

(10) **LT 5630 B**

(12) **PATENTO APRAŠYMAS**

- (11) Patento numeris: **5630** (51) Int. Cl. (2006): **F24H 7/00**
F24J 2/00
- (21) Paraiškos numeris: **2008 038**
- (22) Paraiškos padavimo data: **2008 05 26**
- (41) Paraiškos paskelbimo data: **2009 12 28**
- (45) Patento paskelbimo data: **2010 02 25**
- (62) Paraiškos, iš kurios dokumentas išskirtas, numeris: —
- (86) Tarptautinės paraiškos numeris: —
- (86) Tarptautinės paraiškos padavimo data: —
- (85) Nacionalinio PCT lygio procedūros pradžios data: —
- (30) Prioritetas: —
- (72) Išradėjas:
Kęstutis USEVIČIUS, LT
- (73) Patento savininkas:
Kęstutis USEVIČIUS, Rudaminos g. 4-1, LT-02165 Vilnius, LT
- (74) Patentinis patikėtinis/atstovas:
—

(54) Pavadinimas:
Plokštuminis šilumos kolektorius

(57) Referatas:

Išradimas priklauso energetikos sričiai ir skirtas šilumos iš aplinkos kaupimui. Išradimo tikslas: pritaikyti plokštuminį saukės kolektorių dirbti mažo apšvietimo ir žemų temperatūrų sąlygomis. Plokštuminis saulės kolektorius, su lygiagrečiai išdėstytų plokštumoje vamzdelių sistema, su jos viduje esančiais šiluminiais vamzdeliais, pro kuriuos cirkuliuoja šilumnešiklis. Kolektoriaus šilumos paėmimo modulis (1) pratekančiu vamzdeliu (7) sujungtas su šilumos kaupimo moduliu (2). Šiluminio vamzdelio viduje yra dujų srautą užsukanti ir jį greitinanči kreipiančioji. Šiluminiame vamzdyje parinktos medžiagos leidžia vienu metu dirbti platesniame temperatūrų diapazone. Šilumos kaupimo modulis (2) veikia kaip vieningas kompleksas ir turi kelias šilumą kaupiančias medžiagų talpas: šiltąją talpą (8), vėsinają talpą (9), šaldymo talpą (10) ir karštąją talpą (11), kompensatorių (13), pompą-siurbį (15), šilumnešiklio talpą (12), kelis termodaviklius ir elektrinę valdymo dalį (14). Šilumos kaupimo modulis turi kelias išorines jungtis (19) ir/ar vidines jungtis (20) išoriniams šilumos šaltiniams prijungti.

Išradimas priklauso energetikos sričiai ir skirtas šilumos iš aplinkos kaupimui ir jos tolimesniai panaudojimui.

Šilumos iš aplinkos kaupimui dažniausiai naudojami plokštieji saulės kolektoriai.

Saulės kolektorių paprastai sudaro absorberis, skaidrioji danga, šiluminė izoliacija ir korpusas. Absorberis yra viena iš svarbesnių saulės kolektoriaus dalių. Labiausiai paplitusi plokštuminio kolektoriaus konstrukcija – tai juoda absorberio plokštė, po kuria yra patalpintas varinis šilumnešiklio gyvatukas. Šilumą nuo absorberio nuneša šilumnešiklis.

Pagrindinės absorberių konstrukcijos:

- bendra absorberio plokštė po apačia su vienu bendru gyvatuku šilumnešikliui tekėti
- absorberio plokštė pačiame vamzdelyje, patento pavyzdys DE4007839.

Daugelį vientisos medžiagos absorberių bandyta tobulinti, keičiant juos šiluminiais vamzdeliais. Išradimo analogu galėtų būti plokštuminis saulės kolektorius, turintis daug lygiagrečiai plokštumoje sujungtų vamzdelių. Esant silpnam saulės apšvietimui ir žemose temperatūrose šių kolektorių veikla sutrinka. Yra ir kitų trūkumų:

- Reikia daug šilumos ir laiko, kad pradėtų reikštis kiekio efektas.
- Maži šilumos kiekiai ir maži skirtumai išnyksta arba juos sudėtinga paimti.
- Kuo kolektorius sukaupia didesnį šilumos kiekį ir pasiekia didesnę temperatūrą talpoje, tuo jis blogiau dirba.
- Daug šilumos prarandama tolimesnio perdavimo metu.
- Nėra galimybių pasinaudoti kita iš aplinkos sukaupta šiluma.

Išradimo esmė

Išradimo tikslas, pritaikyti plokštuminį saulės kolektorių dirbti silpno apšvietimo ir žemų temperatūrų sąlygomis. Sugebėti paimti net ir labai mažus šilumos kiekius.

Plokštuminis saulės kolektorius sudarytas iš trijų pagrindinių modulių:

1. Iš korpuso su vidine šilumine sienelių izoliacija ir permatomu stikliniu ar plastmasiniu dangčiu.
2. Šilumos paėmimo modulio.
3. Šilumos kaupimo modulio.

Trys moduliai: korpusas, šilumos paėmimo modulis, šilumos kaupimo modulis leidžia sukurti autonomišką ir mobilią sistemą. Šilumos paėmimo ir šilumos kaupimo moduliai yra kompaktiškai sudėti pačiame kolektoriuje ir sujungti tarpusavyje pratekančiu vamzdeliu.

Šilumos paėmimo modulis sudarytas iš komplekso plokštumoje lygiagrečiai išdėstytų šiluminių vamzdelių, patalpintų į dvigubus stiklinius vamzdžius. Po stikliniais vamzdeliais yra išklota šviesos ir šilumos spindulius atspindinti danga. Šiluminiuose vamzdeliuose esantis medžiagų mišinys perduoda šilumą pratekančiam vamzdeliui, kuris sujungia visus šiluminius vamzdelius į vientisą sistemą. Pratekančiu vamzdeliu cirkuliuojantis šilumnešiklis surenka šilumą ir perneša ją į šilumos kaupimo modulį. Atvėšęs šilumnešiklis grįžta naujam ciklui.

Šilumnešiklis cirkuliuoja uždaru ciklu tik kolektoriaus viduje. Tai įgalina gerokai pagreitinti procesus ir sumažinti prarandamos šilumos kiekį. Mažesni atstumai (ne metrai ar keliolika metrų, o milimetrai) įgalina sukurti labai kompaktišką, autonomišką, mobilią ir lengvai pernešamą šilumos paėmimo sistemą. Galima utilizuoti net labai mažus šilumos kiekius. Siekiant padidinti sugeriamo paviršiaus plotą šiluminiai vamzdeliai surenkami į pluoštą po kelis ir išdėstomi lygiagrečiai, nors tarpusavyje yra sujungti nuosekliai pratekančio vamzdelio pagalba. Šiluminiame vamzdelyje yra įvairių medžiagų mišinys (amoniakas, butanas, izobutanas, etilo alkoholis, vanduo) galintis sėkmingai dirbti siaurame, plačiame, žemesnių ir aukštesnių temperatūrų diapazone, o optimali mišinio sudėtis parenkama pagal tinkamiausią darbui temperatūros režimą. Šiluminiame vamzdelyje yra kapiliarinė porėta medžiaga, kuri kaupia darbinį mišinį. Šiluminiame vamzdelyje ant asimetriškai išdėstyto pratekančio vamzdelio yra uždėta dujų srautą užsukanti ir jį greitinanti kreipiančioji.

Šilumos kaupimo modulis sudarytas iš eilės skirtingos temperatūros medžiagų šiluminių talpų, kompresoriaus, pompos – siurblio, šilumnešiklio talpos, termodaviklių ir elektrinės valdymo dalies. Visos šios dalys sudaro vientisą kompleksą. Tarp dvigubų šilumos talpų sienelių yra išsiurbtas oras. Sistemą sujungiantis pratekantis vamzdelis su cirkuliuojančiu šilumnešikliu, praeina pro šiltąją, vėsiamąją ir šaldomąją dalis. Sukaupta šiluma palaipsniui atiduodama vis žemesnės temperatūros aplinkai. Tokiu būdu per vieną ciklą paimamas didesnis šilumos kiekis. Kompresorius, sujungtas su šaldymo, šilumnešiklio ir karštąja talpa, leidžia, papildomai šaldant šaldymo talpą, gautą šilumą perduoti karštajai talpai. Iš aplinkos tekėdamas šilumnešiklis (vanduo) ir pratekėdamas pro vėsiamąją, šiltąją ir karštąją talpas, įgauna papildomą šilumos kiekį: utilizuojamą iš aplinkos gautą šilumą ir šilumą, gautą papildomai šaldant šaltą dalį. Pompa – siurblys pagreitina karšto šilumnešiklio ištekėjimą.

Eilė termodaviklių, matuojančių aplinkos ir skirtingų talpų vidinę temperatūrą bei elektrinė valdymo dalis, su valdymo programomis, įgalina parinkti optimalų kolektoriaus veikimo režimą pagal aplinkos sąlygas. Šilumos kaupimo modulis turi kelias išorines ir vidines jungtis

išoriniams šilumos šaltiniams prijungti. Tokiu būdu kolektorius lengvai ir greitai tampa universalia šilumine mašina. Iš modulių sudarytas kolektorius gali būti sėkmingai pritaikytas daugybėje sričių šilumai utilizuoti. Modulinė konstrukcija leidžia parinkti iš mažų blokų kokio norime dydžio, ploto ir išėigos sistemą. Parenkant medžiagų mišinio sudėtį, kiekį, koncentraciją, santykį galima racionaliau ir veiksmingiau išgauti šilumą konkrečiomis sąlygomis. Turint kompaktišką mobilią sistemą, šilumą galima kaupti, keičiant šilumos paėmimo vietą, laiką ir terpę.

Esminiai išradimo požymiai:

- Išsaugojus pagrindinį plokštuminio saulės kolektoriaus požymį – pratekančią vamzdėlį, kuriuo cirkuliuoja šilumnešiklis ir plokščią konstrukciją, įrenginio korpuse pratekančiu vamzdeliu tarpusavyje yra surišti pakeistas šilumos paėmimo ir pakeistas šilumos kaupimo moduliai. Šis techninis sprendimas leidžia kombinuoti modulius tarpusavyje ir su kitomis sistemomis. Pats šiluminis kolektorius gali būti padarytas mažu, savarankišku ir mobiliu. Esant poreikiui iš mažų modulių galima surinkti norimo dydžio ir savybių sistemą.
- Šilumos paėmimo modulis sudarytas iš komplekso plokštumoje lygiagrečiai išdėstytų, patalpintų į dvigubus stiklinius vamzdžius, pakeistų šiluminių vamzdelių, dirbančių dvigubu režimu: kaip veiksmingesnis šilumą iš aplinkos paimantis mazgas ir kaip sukauptą šilumą pratekančiam vamzdeliui perduodanti dalis. Plokštuminis saulės kolektorius papildomai įgauna ir vakuuminio kolektoriaus savybių. Įrenginys darosi jautresniu ir galinčiu dirbti platesniame ir žemesniame temperatūrų diapazone.
- Siekiant padidinti sugeriamo paviršiaus plotą šiluminiai vamzdeliai surenkami į pluoštą po kelis ir išdėstomi lygiagrečiai, nors tarpusavyje yra sujungti nuosekliai pratekančio vamzdelio pagalba. Šiluma sugerama erdvinio, tūrinio būdu, kas veiksmingiau už plokštuminį įprastą šilumos sugėrimą. Todėl mažiau aktuali yra spindulių atspindėjimo problema. Kelis kartus pailgėja pratekančio vamzdelio ilgis, o kartu padidėja ir šilumą pernešančio šilumnešiklio kiekis.
- Šiluminiame vamzdelyje yra druskų, skysčių ir dujų mišinys, kiekvieną kartą parenkamas pageidaujamam temperatūrų režimui. Kolektorius pradeda veikti gerokai anksčiau ir ilgiau. Siūlomo sprendimo galimybės – 30° C --- + 100° C ir daugiau, t.y. įrenginys gali dirbti net šaltuoju metu. Priešingai nei įprasta, kur naudojama kokia nors viena medžiaga, druskų, skysčių ir dujų mišiniai įgalina parengti kiekvieną šilumos kolektorių dirbti labai skirtingomis sąlygomis. Gerokai išsiplečia tokio įrengimo panaudojimo sritys.

- Šiluminiame vamzdelyje ant asimetriškai išdėstyto pratekančio vamzdelio yra uždėta dujų srautą užsukanti ir jį greitinanti kreipiančioji. Šiluminiame vamzdelyje atsirado galimybė valdyti dujų srautą ir jį, o kartu ir visą procesą, greitinti. Galimybė aptekėti šiluminį pratekantį vamzdelį 5-6 kartus greičiau, tuo pačiu pernešti daugiau šilumos. Įprastuose šiluminiuose vamzdeliuose valdančių dujų srautą elementų nėra
- Plokštuminiame saulės kolektoriuje, apatinėje jo dalyje, yra kompaktiškai sudėtas šilumos kaupimo modulis. Kelios vidinės skirtingos temperatūros talpos, išdėstytos taip, kad šilumnešiklis nuosekliai prateka nuo šiltos prie šaltos talpos, kas kart atiduodamas vis papildomos šilumos kiekį šaltesnei aplinkai nei prieš tai. Šaldoma dalis paima šilumą geriausiai ir ta šiluma kaupiama karštojoje dalyje. Galimybė gauti papildomos energijos ne tik iš saulės, o ir iš atšaldytos šaldymo terpės. Kaupimo modulyje yra vidinės ir išorinės jungtys išorinei aplinkos šilumai utilizuoti. Procesui pagreitinti yra panaudojama pompa – siurblys. Šiluminės talpos turi skirtingos koncentracijos šilumą kaupiančias medžiagas, kas padidina jų šiluminę talpą. Kolektoriaus šilumos kaupimo modulyje cirkuliuoja trys skirtingi šilumnešikliai ir yra persidengę trys šilumnešiklių srautai: šiluma pernešama iš šilumos paėmimo modulis; šiluma paimama iš šaldomos dalies ir kaupiama karštojoje dalyje; iš išorės pratekantys šilumnešiklis išneša šilumą vartojimui. Visas procesas gali būti optimizuotas ir pagreitintas, nes eilė termodaviklių ir elektrinė valdymo programa sukuria optimalias veiklos sąlygas.
- Plokštuminį saulės kolektorių tikslinga vadinti šiluminiu kolektoriumi, nes jis gali dirbti ir akumuliuoti labai skirtingų šilumos šaltinių šilumą. Tai šilumos kaupimo mašina. Šilumos paėmimo dalis be apsauginio stiklinio ar plastmasinio dangčio ir stiklinių vamzdelių gali veikti, kaip būtinės (įvairių prietaisų ir mechanizmų išskiriama šiluma) šilumos utilizatorius. Kolektorius gali būti naudojamas vidinėse patalpose, kur nėra saulės.

Visi aukščiau išvardinti požymiai suteikia plokštuminiam saulės kolektoriui papildomų pranašumų.

Išradimas iliustruojamas brėžiniais:

Fig.1- bendras šilumos kolektoriaus vaizdas

Fig.2 - principinė šilumos surinkimo ir šilumos kaupimo modulių sujungimo schema

Fig.3 – stikliniuose vamzdeliuose patalpintų šiluminių vamzdelių išdėstymas

Fig.4 – šiluminio vamzdelio pjūvis ir su jame cirkuliuojančiais dujų srautais

Fig.5 – principinė termodaviklių išdėstymo schema

Fig.6 – skirtingų šilumnešiklių tekėjimo srautai

Plokštuminis saulės kolektorius su apšiltintu iš vidaus korpusu, apsauginiu skaidriu dangčiu (3), su skaidriu vakuuminių, lygiagrečiai išdėstytų plokštumoje vamzdelių sistema (4), su jos viduje esančiais šiluminiais vamzdeliais (23), pro kuriuos cirkuliuoja šilumnešiklis, su atspindinčia saulės spindulius po stikliniais vamzdeliais danga (neparodyta), turintis šilumnešiklio įtekėjimo jungtį(16) ir ištekėjimo jungtį (17), kolektoriaus korpuso viršutinėje dalyje esantis šilumos paėmimo modulis (1) pratekančiu vamzdeliu (7) sujungtas su kompaktiškai kolektoriaus korpuso apatinėje dalyje esančiu šilumos kaupimo moduliu(2). Šilumos paėmimo modulis (1) sudarytas iš eilės skaidrių (du stikliniai, viens į kitą įdėti vamzdžiai su išsiurbtu juose oru – fig.3 – 21 ir 22) stiklinių, lygiagrečiai išdėstytų plokštumoje, vamzdelių (4), kurių viduje yra keli mažesni, nuosekliai viens su kitu pratekančiu vamzdeliu (7) sujungti, o erdvėje greta lygiagrečiai išdėstyti vienas šalia kito, šiluminiai vamzdeliai (23). Stikliniai vamzdeliai sujungti pratekančio vamzdelio (7) ir šalto šilumnešiklio paskirstančio kolektoriaus (5) ir šiltą šilumnešiklį surenkančio kolektoriaus (6).

Kolektorius veikia tokiu būdu: saulės ar kita išorinė šiluma praeidama pro stiklinius vamzdelius šildo šiluminių vamzdelių sienelės (23). Šiuose vamzdeliuose esantis medžiagų mišinys, įkaitęs dujų pavidale pradeda kauptis ir skverbtis pro kreipiančiosios plyšį (24), kur šis dujų srautas (26) užsukamas ir greitinas apteka šiluminio vamzdelio viduje esantį pratekančią vamzdelį (7). Atvėsusias šiluminiame vamzdelėje dujas sugeria kapiliarinė medžiaga (25). Pratekančio vamzdelio viduje esantis šilumnešiklis kaista ir pradeda judėti šiluminiu pratekančiu vamzdeliu link šiltą šilumnešiklį surenkančio kolektoriaus (6) ir šilumos kaupimo modulio (2), kur palaiptiesiui prateka šiltąją talpą (8), vėsinajamą talpą(9), šaldymo talpą (10), o atvėsusęs nešiklis grįžta atgal į šilumos paėmimo modulį (fig. 6 a variantas) ir paduodamas į šalto šilumnešiklio paskirstantį kolektorių (5). Šis šilumnešiklis cirkuliuoja uždaru ciklu. Kitas šilumnešiklis cirkuliuoja uždaru ciklu tarp šaldymo talpos (10) ir karštosios talpos (11), šilumnešiklio talpos (12), kompresoriaus (13) (Fig.6 b variantas). Trečias išorinio šilumnešiklio (vanduo) tekėjimo srautas praeina iš išorės pro įtekėjimo jungtį (16), vėsinajamą talpą (9), šiltąją talpą (8), ir karštąją talpą(11), pompą – siurblių (15) ir ištekėjimo jungtį (17) (Fig.6 c variantas). Visi šie srautai yra persipynę ir gali būti valdomi elektrinės valdymo dalies

(14). Skirtinguose cikluose cirkuliuojančiu šilumnešikliu gali būti parinktas reikiamų savybių šilumnešikliai (pvz. skirtingi freonai, šaldikliai ir pan.), išoriniu cirkuliuojančiu nešikliu tikslinga naudoti vandenį. Kolektorius sugeba ne tik sukaupti iš aplinkos paimtą šilumą tiesioginiu būdu per šiluminius vamzdelius, bet kartu ir netiesioginiu būdu per kelias išorines jungtis (18) ir / ar vidines jungtis (19) išoriniams šilumos šaltiniams prijungti. Dalis šilumos gali būti sukaupta karštojoje talpoje (11), šaldant kompresoriumi (13), šaldymo talpą (10). Tokiu būdu kolektorius pradeda veikti kaip universali šiluminė mašina. Elektros kištukas 20 sujungia su išoriniu elektros šaltiniu.

Siūlomas šilumos kolektorius gali būti plačiai pritaikomas, kaip saulės šilumos kaupiklis; kaip šilumos kaupiklis; kaip universali šiluminė mašina šilumai iš įvairių aplinkos šaltinių kaupti ir ją toliau perduoti; kombinacijomis su įvairiais kitais šilumos prietaisais; kaip atskiri moduliai namų statyboje ir t.t. .

IŠRADIMO APIBRĖŽTIS

1. Plokštuminis saulės kolektorius su apšiltintu iš vidaus korpusu, apsauginiu skaidriu dangčiu, su skaidrių vakuuminių, lygiagrečiai išdėstyų plokštumoje vamzdelių sistema, su jų viduje esančiais šiluminiais vamzdeliais, pro kuriuos cirkuliuoja šilumnešiklis, su atspindinčia saulės spindulius po stikliniais vamzdeliais danga, turintis šilumnešiklio įtekėjimo ir ištekėjimo jungtis, b e s i s k i r i a n t i s tuo, kad kolektoriaus korpuso viršutinėje dalyje esantis šilumos paėmimo modulis pratekančiu vamzdeliu sujungtas su kompaktiškai kolektoriaus korpuso apatinėje dalyje esančiu šilumos kaupimo moduliui.
2. Plokštuminis saulės kolektorius pagal 1 punktą b e s i s k i r i a n t i s tuo, kad šilumos paėmimo modulyje didesniuose vamzdeliuose yra keli mažesni, nuosekliai viens su kitu pratekančiu vamzdeliu sujungti, o erdvėje greta lygiagrečiai išdėstyti vienas šalia kito, šiluminiai vamzdeliai.
3. Plokštuminis saulės kolektorius pagal 1,2 punktą b e s i s k i r i a n t i s tuo, kad ant pro šiluminį vamzdelį asimetriškai išdėstyto pratekančio vamzdelio yra uždėta dujų srautą užsukanti ir jį greitinanti kreipiančioji.
4. Plokštuminis saulės kolektorius pagal 1,2,3 punktą b e s i s k i r i a n t i s tuo, kad šiluminiame vamzdelyje esantis druskų, skysčių ir dujų mišinys veikia kaip šilumos nuo šiluminio vamzdelių sienelių prie pratekančio vamzdelio šilumnešiklis.
5. Plokštuminis saulės kolektorius pagal 1,2,3,4 punktą b e s i s k i r i a n t i s tuo, kad šiluminiame vamzdelyje parinktos medžiagų rūšys, jų kiekis, koncentracija ir tarpusavio santykis leidžia vienu metu dirbti siaurame, platesniame, žemesnių ir aukštesnių temperatūrų diapazone, o optimali mišinio sudėtis parenkama pagal tinkamiausią darbui temperatūros režimą.
6. Plokštuminis saulės kolektorius pagal 1 punktą b e s i s k i r i a n t i s tuo, kad šilumos kaupimo modulis yra kaip vieningas kompleksas ir turi kelias su dvigubomis sienelėmis, tarp kurių ištrauktas oras, skirtingos temperatūros ir įvairios medžiagų koncentracijos šilumą kaupiančias medžiagų talpas: šiltąją, vėsiamąją, šaldymo ir karštąją; kompresorių, pompą – siurbį, šilumnešiklio talpą, kelis termodaviklius ir elektrinę valdymo dalį.

7. Plokštuminis saulės kolektorius pagal 1,6 punktą **b e s i s k i r i a n t i s** tuo, kad turi kelis skirtingų šilumnešiklių, persidengiančius erdvėje, pratekančius vamzdelius: pagrindinio šilumnešiklio pratekantis vamzdelis uždaru ratu jungia šilumos paėmimo modulį ir nuosekliai vis žemesnės temperatūros šilumos kaupimo modulio šiltąją, vėsinają, šaldymo talpas; šaldančio šilumnešiklio pratekantis vamzdelis jungia šilumnešiklio, šaldymo, karštąją talpas, kompresorių; iš aplinkos pratekančio šilumnešiklio vamzdelis sujungia įtekėjimo jungtį, nuosekliai vis aukštesnės temperatūros vėsinają, šiltąją, karštąją talpas, pompą – siurbį ir ištekėjimo jungtį.
8. Plokštuminis saulės kolektorius pagal 1,6,7 punktą **b e s i s k i r i a n t i s** tuo, kad šilumos kaupimo modulis turi kelias išorines ir / ar vidines jungtis išoriniams šilumos šaltiniams prijungti.
9. Plokštuminis saulės kolektorius pagal 1,6,7,8 punktą **b e s i s k i r i a n t i s** tuo, kad eilė termo daviklių, matuojančių aplinkos ir skirtingų talpų vidinę temperatūrą, sujungti su elektrine valdymo dalimi, pagal valdymo programas, įgalina parinkti optimalų kolektoriaus veikimo režimą, priklausomai nuo aplinkos sąlygų.
10. Plokštuminis saulės kolektorius pagal 1,2,3,4,5,6,7,8 punktą **b e s i s k i r i a n t i s** tuo, kad be apsauginio stiklinio dangčio ir stiklinių vamzdelių šilumos surinkimo modulyje, plokštuminis saulės kolektorius gali veikti, kaip įvairių prietaisų, mechanizmų, kitų šaltinių išskiriamos šilumos utilizatorius.

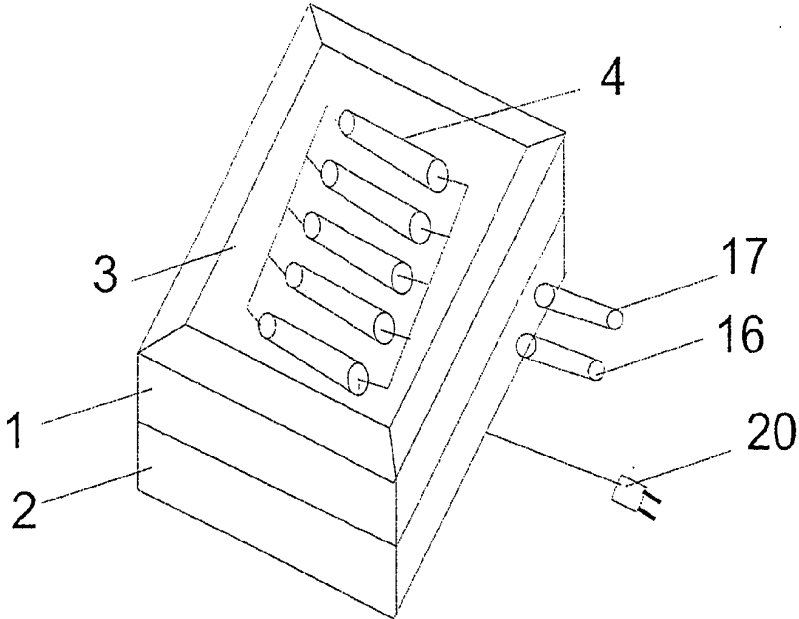


Fig.1

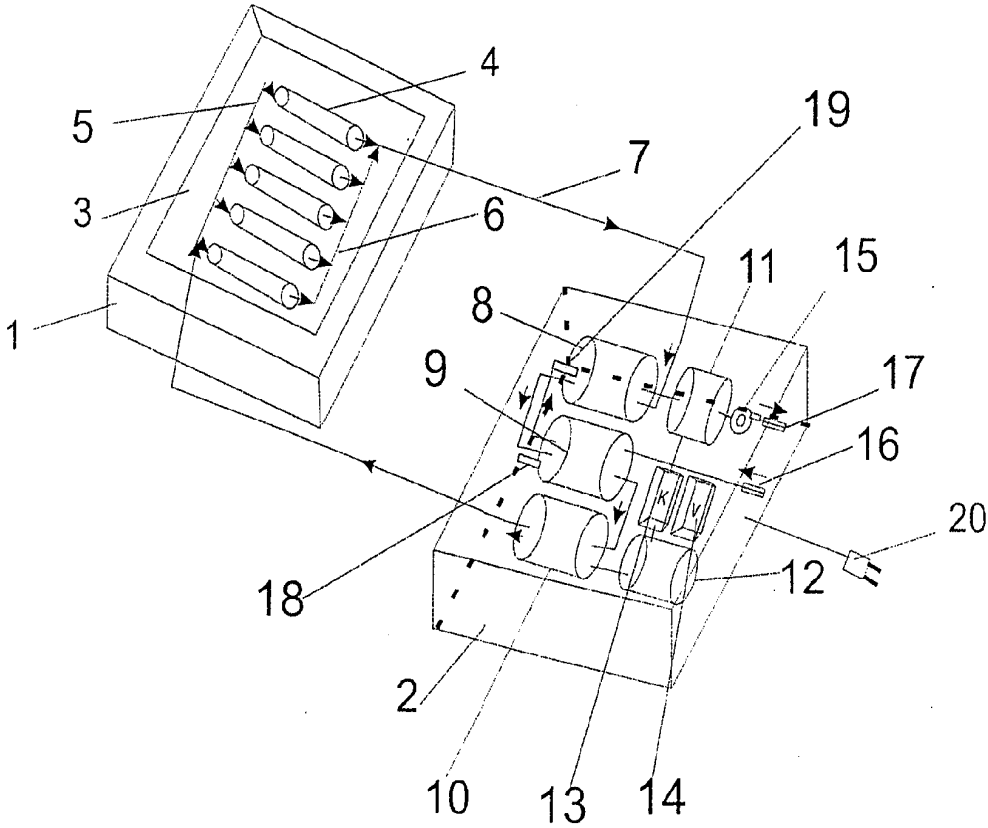


Fig.2

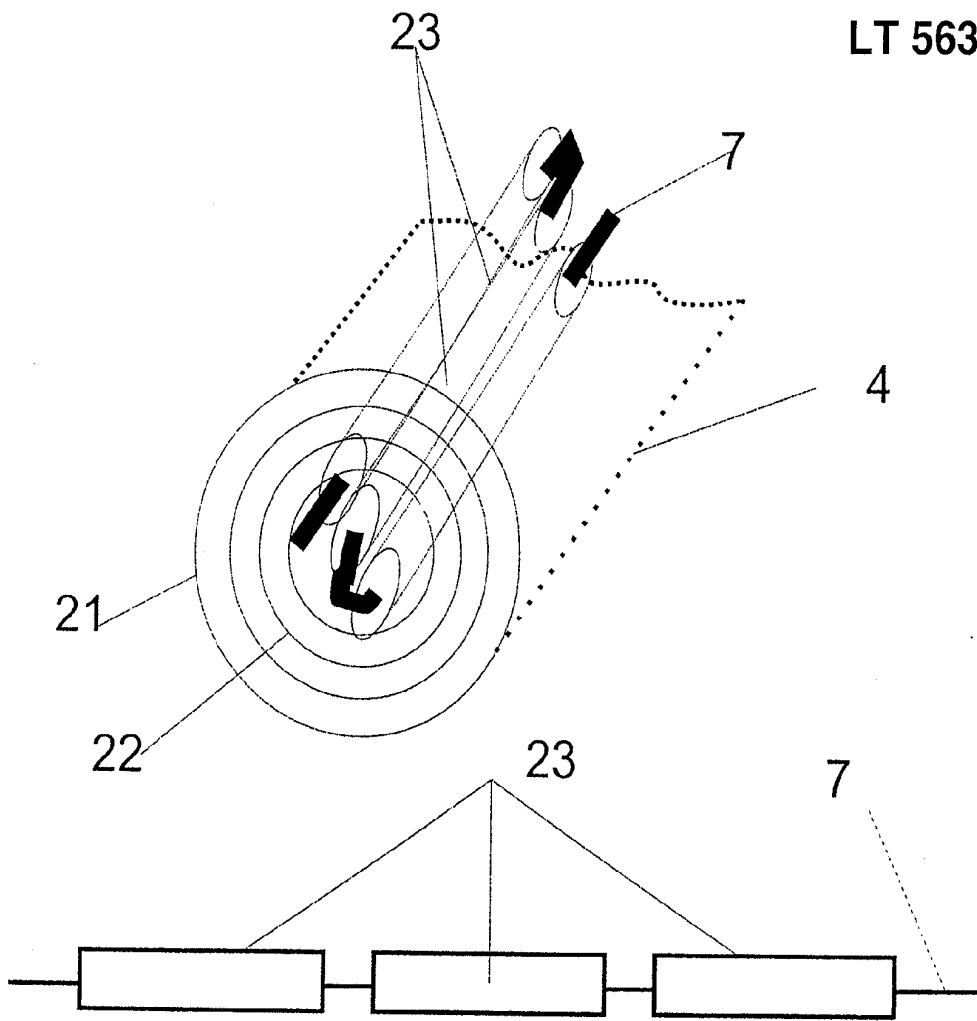
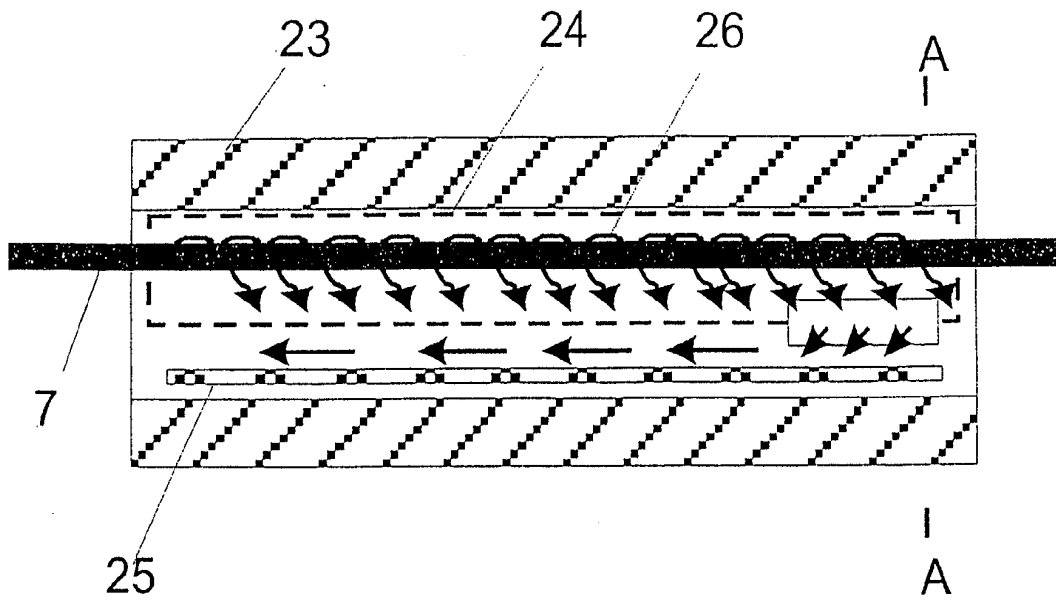


Fig.3



A - A pasukta

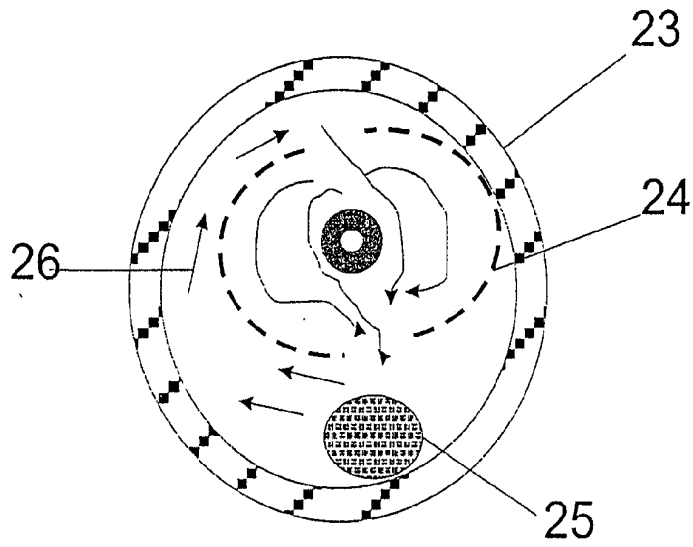


Fig.4

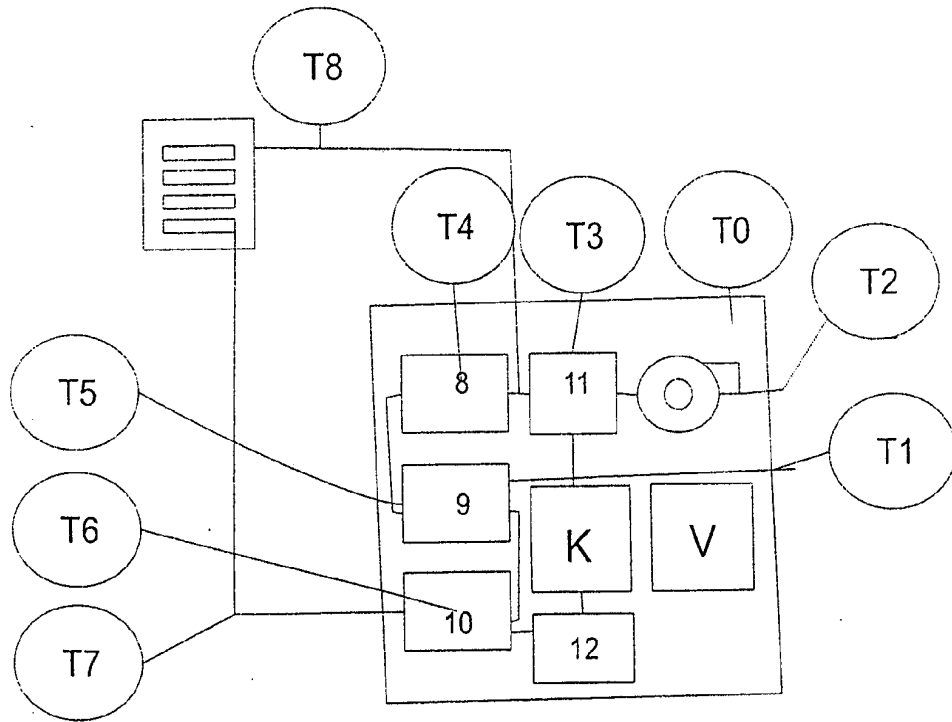


Fig.5

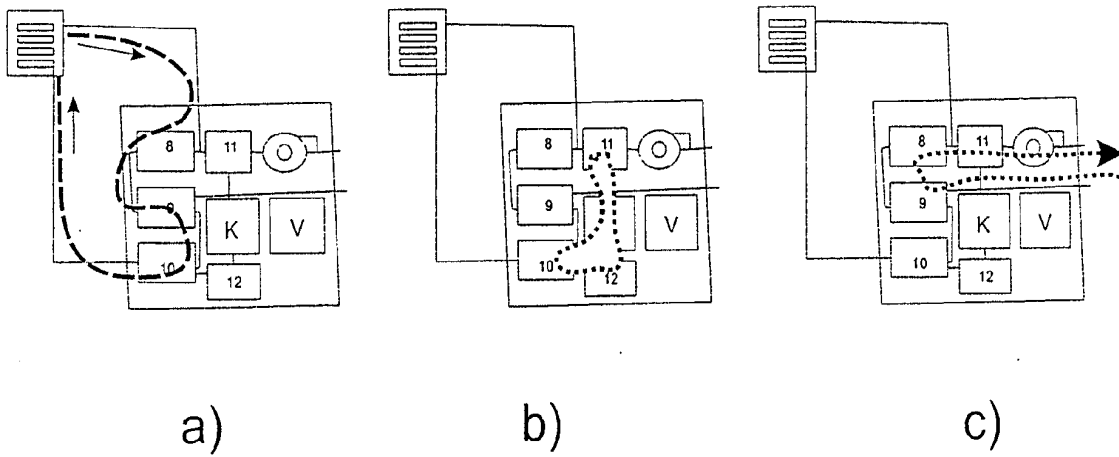


Fig.6