

19) RÉPUBLIQUE FRANÇAISE
INSTITUT NATIONAL
DE LA PROPRIÉTÉ INDUSTRIELLE
PARIS

11) N° de publication : **2 899 010**
(à n'utiliser que pour les
commandes de reproduction)

21) N° d'enregistrement national : **06 02559**

51) Int Cl⁸ : G 10 D 3/14 (2006.01), G 10 H 1/44

12)

DEMANDE DE BREVET D'INVENTION

A1

22) Date de dépôt : 24.03.06.

30) Priorité :

43) Date de mise à la disposition du public de la demande : 28.09.07 Bulletin 07/39.

56) Liste des documents cités dans le rapport de recherche préliminaire : *Se reporter à la fin du présent fascicule*

60) Références à d'autres documents nationaux apparentés :

71) Demandeur(s) : GREMILLET JOEL — FR.

72) Inventeur(s) : GREMILLET JOEL.

73) Titulaire(s) :

74) Mandataire(s) :

54) DISPOSITIF MECANIQUE DONT LE BUT EST DE MODIFIER LA TENSION DES CORDES D'UN INSTRUMENT DE MUSIQUE POUR EN CHANGER L'ACCORDAGE.

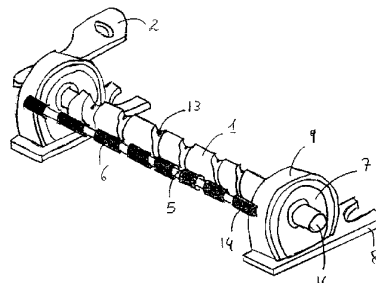
57) Dispositif mécanique dont le but est de modifier la tension des cordes d'un instrument de musique pour en changer l'accordage.

L'invention concerne un dispositif mécanique constitué d'un cylindre (1) doté de cavités (13) permettant de modifier la pression des cordes de l'instrument à l'aide d'un levier de rotation (2). Le levier de rotation permet un mouvement de rotation vers l'avant, qui fait tomber les cordes dans les cavités et permet ainsi de détendre la pression des cordes. La pression des cordes varie en fonction de la profondeur des cavités.

L'invention est pourvue de supports de cordes (6) maintenus par une barre de retenue amovible (5) fixée par des entretoises (14) pour éviter l'écrasement des cordes.

Le cylindre est pourvu de tenons (16) à chacune de ses extrémités, de diamètres identiques à ceux des roulements (7). Les roulements (7) sont tenus par des colliers (9) soudés aux pattes de maintien (8).

Le dispositif selon l'invention est destiné aux instruments à cordes et plus particulièrement aux guitares électriques avec cordier et chevalet.



FR 2 899 010 - A1



La présente invention concerne des principes de fabrication d'un dispositif ou système mécanique pouvant être actionné manuellement ou de quelque autre façon, dont le but est de modifier la tension des cordes d'un instrument de musique pour en changer l'accordage.

- 5 L'invention s'adresse à des instruments à cordes, et plus particulièrement une guitare. L'invention s'appliquera en premier lieu à une guitare électrique.

Les guitares électriques actuelles ne peuvent donner pleine satisfaction. En effet, une guitare a un accordage standard de Mi, ce qui ne convient pas à tous les guitaristes qui jouent sur des accordages en Ré ou Do, ou d'autres accordages spécifiques.

- 10 Pour accéder rapidement aux différents types d'accordage, le musicien doit utiliser plusieurs guitares ou dérégler manuellement son instrument avec les mécaniques de la tête.

La présente invention permet de remédier à ces inconvénients.

Ce système permet de passer de l'accordage standard de Mi pour les six cordes,

- 15 respectivement Mi-La-Ré-Sol-Si-Mi, à un accordage spécifique choisi par le musicien, comme par exemple un accordage de Ré pour les six cordes, respectivement Ré-Sol-Do-Fa-La-Ré, et ce en un seul mouvement très rapide et de retourner aussi rapidement au point de départ.

De plus, il est possible, en changeant l'axe principal (figure n° 2), de ne modifier la tension des cordes que sur une ou plusieurs cordes de la guitare, ce qui peut avoir un

- 20 intérêt sur certains types d'accordages.

Ce système est adaptable sur toutes les guitares électriques équipées d'un chevalet du type Tunomatic et cordier Stop-tailpièce. Il peut être placé sur l'instrument au moment de la fabrication ou rajouté par la suite.

La présente invention présente également l'avantage de se démonter entièrement, ce

- 25 qui permet de changer éventuellement des pièces pour les remplacer.

Les dessins annexés illustrent l'invention :

- La figure 1 représente l'ensemble du système de l'invention.

- La figure 2 représente le cylindre qui constitue la pièce maîtresse de l'invention avec vue des différentes pièces de l'assemblage du levier de rotation.

- 2 -

- La figure 3 représente une vue de côté de l'invention , avec application sur une guitare équipée d'un chevalet et d'un cordier, et une mise en place des cordes dans l'invention.

En référence à ces dessins, le dispositif comporte à chaque extrémité du cylindre des
5 roulements à billes (7) facilitant la rotation du cylindre et qui pourraient être remplacés par des bagues auto-lubrifiantes ou tout autre dispositif, dans lequel la pièce maîtresse (1) peut se loger (7).

La pièce maîtresse (1) contient une ou plusieurs cavités de hauteur différente ou de hauteur identique sur un seul côté du cylindre. Après un mouvement de rotation vers
10 l'avant de 180° environ du cylindre à l'aide du levier de rotation (2), les cordes tombent dans les cavités, détendant ainsi la pression des cordes, selon la profondeur donnée à la cavité (13).

On peut ainsi détendre les six cordes en même temps, ou une seule corde, selon le nombre de cavités qui se trouvent sur le cylindre, et ainsi varier l'accordage voulu en
15 changeant la pièce maîtresse (figure 2).

D'autre part, le levier (2) est assemblé sur le cylindre (1) par tenon mortaise et maintenu par une cale (3) et une vis (4) afin de faciliter le montage et le démontage du cylindre. Il peut également être maintenu par tout autre système adapté.

Le cylindre est pourvu de tenons (16) à chaque extrémité, de diamètres
20 identiques à ceux des roulements, afin de se loger dans les deux trous du roulement (7). Le cylindre est également pourvu d'un système de réglage fin permettant d'ajuster correctement la tension de la corde lors du 2^{ème} accordage. Ce réglage s'effectue à l'aide de la ou des vis (15) située(s) dans la ou les cavité(s), une vis par cavité. Ainsi, en vissant ou en dévissant la vis, on peut jouer sur la pression de la corde (plus ou moins
25 forte), ce qui aura un effet sur l'accordage final.

L'invention est pourvue de supports pour chaque corde (6), maintenus par une barre de retenue amovible (5) fixée par deux entretoises (14). Ce système protège les cordes de la pression exercée contre le cylindre, et évite ainsi l'écrasement des cordes.

L'ensemble du système est adaptable sur un cordier (10) de guitare électrique (figure 3) et se place entre le chevalet (11) et le cordier (10), le cordier et le chevalet étant vissés dans le corps (12) de la guitare ou fixés de toute autre manière adaptée.

Ce même système peut être adapté sur d'autres instruments à corde. L'emplacement
5 de ce dispositif sera alors adapté à l'instrument à corde auquel il est destiné.

Le maintien de l'invention se fait par des pattes de maintien (8) situées aux extrémités du cylindre, dotées d'ouvertures spécifiques pour se caler dans la vis du cordier (10). Les roulements (7) sont tenus par des colliers (9) soudés aux pattes de maintien (8).

La réalisation du cylindre (1), des pattes de maintien (8) et du levier de rotation (2) et
10 de toutes les pièces nécessaires au mécanisme sera possible dans les matières suivantes : métaux ferreux et non ferreux, alliages, matières plastiques, résines ou tout autre matériau.

La pièce maîtresse (1) peut comporter de une cavité à autant de nombre de cordes que contient l'instrument. La profondeur et la largeur des cavités (13) peuvent varier de
15 0,1 à 100 mm, selon la tension désirée.

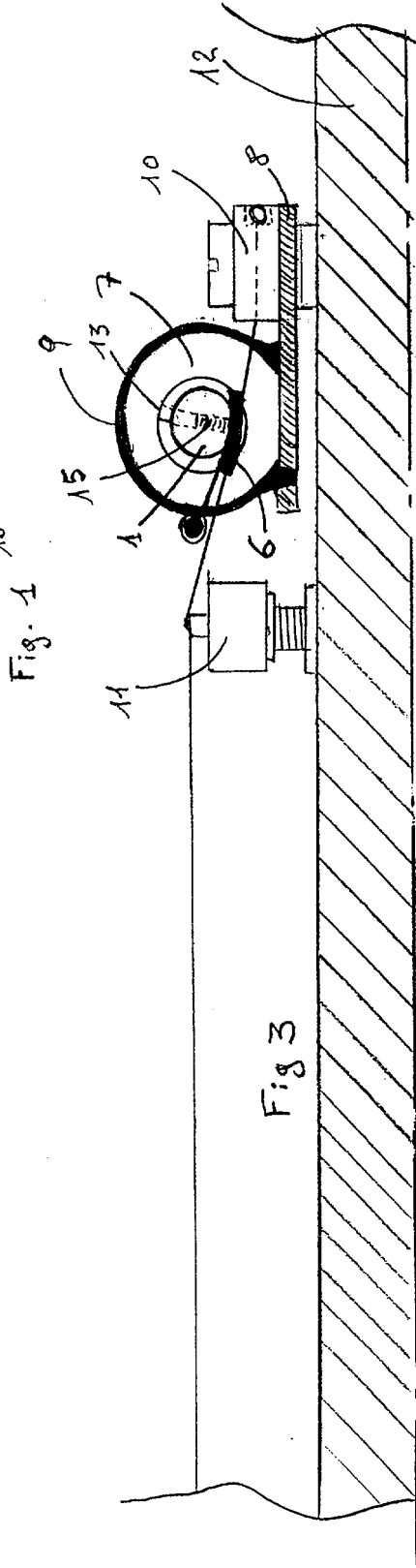
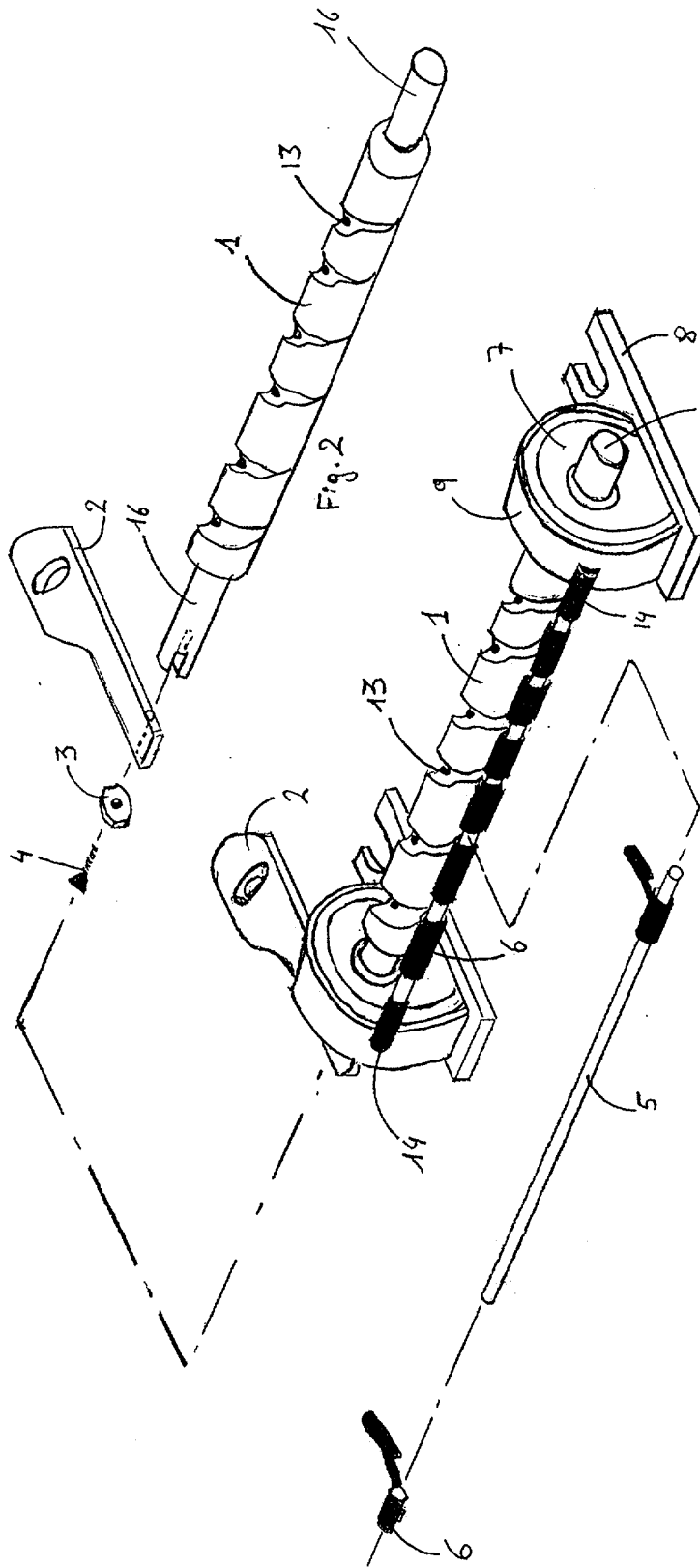
Revendications

- 1) Dispositif mécanique permettant de modifier la tension d'une ou plusieurs cordes d'un instrument de musique, et plus particulièrement d'une guitare électrique, pour passer d'un accordage standard à un autre accordage en ce qu'il comporte un cylindre (1) contenant des cavités (13) permettant de modifier la pression des cordes.
- 5
- 2) Dispositif selon la revendication 1 caractérisé en ce que la pièce maîtresse, le cylindre (1), est équipée d'un levier de rotation (2) permettant un mouvement de rotation vers l'avant qui fait tomber les cordes dans les cavités et par conséquent permet de détendre la pression des cordes en fonction de la profondeur des cavités.
- 10
- 3) Dispositif selon la revendication 1 et la revendication 2 caractérisé en ce que le levier de rotation (2) est assemblé sur le cylindre (1) par tenon mortaise et maintenu par une cale (3) et une vis (4) afin de faciliter le montage et le démontage du cylindre et que la rotation est facilitée par des roulements à bille (7) à chaque extrémité du
- 15 cylindre.
- 4) Dispositif selon l'une quelconque des revendications précédentes caractérisé en ce que le cylindre est pourvu d'un réglage fin (15) permettant d'ajuster convenablement la tension de la corde après avoir changé l'accordage par rotation du cylindre. Ce
- 20 réglage fin est rendu possible par la présence de vis (15) dans les cavités, une vis par cavité et permettant d'ajuster la pression des cordes.
- 5) Dispositif selon l'une quelconque des revendications précédentes caractérisé en ce que l'invention est pourvue de supports de cordes (6) maintenus par une barre de
- 25 retenue amovible (5) fixée par des entretoises (14), dont le but est d'éviter l'écrasement des cordes.

6) Dispositif selon l'une quelconque des revendications précédentes caractérisé en ce que l'invention est maintenue sur l'instrument (12) à l'aide de pattes de maintien (8) sur lesquelles sont fixés des roulements (7) tenus par des colliers (9), entre le chevalet (11) et le cordier (10), eux-mêmes fixés sur l'instrument (12).

5

7) Dispositif selon l'une quelconque des revendications précédentes en ce que la réalisation du cylindre, des pattes de maintien et de toutes les autres pièces nécessaires au mécanisme sera possible dans les matières suivantes : métaux ferreux et non ferreux, alliages, matières plastiques, résines ou tout autre matériau.



**RAPPORT DE RECHERCHE
PRÉLIMINAIRE**

N° d'enregistrement
national

établi sur la base des dernières revendications
déposées avant le commencement de la recherche

FA 676942
FR 0602559

DOCUMENTS CONSIDÉRÉS COMME PERTINENTS		Revendication(s) concernée(s)	Classement attribué à l'invention par l'INPI
Catégorie	Citation du document avec indication, en cas de besoin, des parties pertinentes		
X	DE 266 371 C (ADOLF FREDRIK LARSSON) 24 octobre 1913 (1913-10-24) * le document en entier * -----	1,2	
A	WO 89/06034 A (HUGHES SAMUEL G SR [US]) 29 juin 1989 (1989-06-29) * revendication 1; figures 14-16 * -----	1	
A	GB 1 050 154 A (JAMES ORMSTON BURNS ET AL.) 7 décembre 1966 (1966-12-07) * revendication 1; figure 4 * -----	1	
			DOMAINES TECHNIQUES RECHERCHÉS (IPC)
			G10D
		Date d'achèvement de la recherche	Examineur
		31 janvier 2007	Lorne, Benoît
CATÉGORIE DES DOCUMENTS CITÉS		T : théorie ou principe à la base de l'invention E : document de brevet bénéficiant d'une date antérieure à la date de dépôt et qui n'a été publié qu'à cette date de dépôt ou qu'à une date postérieure. D : cité dans la demande L : cité pour d'autres raisons & : membre de la même famille, document correspondant	
X : particulièrement pertinent à lui seul Y : particulièrement pertinent en combinaison avec un autre document de la même catégorie A : arrière-plan technologique O : divulgation non-écrite P : document intercalaire			

**ANNEXE AU RAPPORT DE RECHERCHE PRÉLIMINAIRE
RELATIF A LA DEMANDE DE BREVET FRANÇAIS NO. FR 0602559 FA 676942**

La présente annexe indique les membres de la famille de brevets relatifs aux documents brevets cités dans le rapport de recherche préliminaire visé ci-dessus.

Les dits membres sont contenus au fichier informatique de l'Office européen des brevets à la date du 31-01-2007

Les renseignements fournis sont donnés à titre indicatif et n'engagent pas la responsabilité de l'Office européen des brevets, ni de l'Administration française

Document brevet cité au rapport de recherche	Date de publication	Membre(s) de la famille de brevet(s)	Date de publication
DE 266371	C	AUCUN	
WO 8906034	A	29-06-1989 US 4856404 A	15-08-1989
GB 1050154	A	AUCUN	