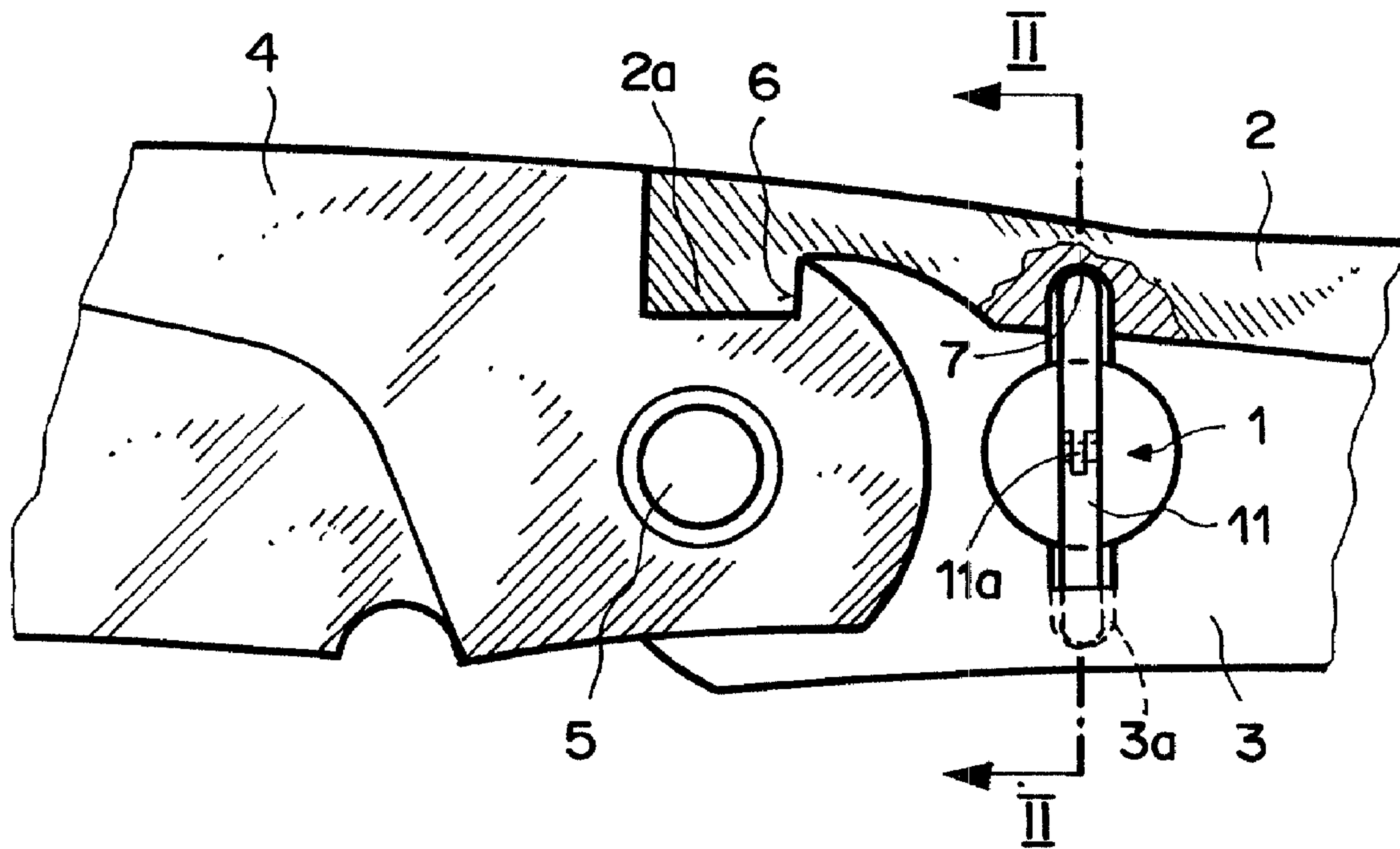




(22) Date de dépôt/Filing Date: 1994/07/04
(41) Mise à la disp. pub./Open to Public Insp.: 1995/01/13
(45) Date de délivrance/Issue Date: 2001/10/16
(30) Priorité/Priority: 1993/07/12 (93810494.0) EP

(51) Cl.Int.⁵/Int.Cl.⁵ B26B 1/04
(72) Inventeur/Inventor:
JOBIN, Jacques, CA
(73) Propriétaire/Owner:
Wenger SA, CH
(74) Agent: ROBIC

(54) Titre : COUTEAU DE POCHE A LAME VERROUILLABLE COMPRENANT UN MOYEN DE DEVERROUILLAGE A BOUTON-POUSOIR
(54) Title: POCKETKNIFE WITH BLADE LOCKING MECHANISM AND PUSH-BUTTON TYPE BLADE RELEASE



(57) Abrégé/Abstract:

La présente invention concerne un couteau de poche à lame verrouillable comprenant une lamelle de verrouillage (2) dont une extrémité peut être engagée dans un point d'ancrage (6) de la lame (4), un moyen de déverrouillage (1), permettant de désengager la lamelle (2) du point d'ancrage (6) afin que la lame (4) puisse pivoter librement, lorsque le bouton-poussoir (10) est actionné.

ABREGE

La présente invention concerne un couteau de poche à lame verrouillable comprenant une lamelle de verrouillage (2) dont une extrémité peut être engagée dans un point d'ancrage (6) de la lame (4), un moyen de déverrouillage (1), permettant de désengager la lamelle (2) du point d'ancrage (6) afin que la lame (4) puisse pivoter librement, lorsque le bouton-poussoir (10) est actionné.

(fig. 2b)

COUTEAU DE POCHE A LAME VERROUILLABLE COMPRENANT UN
MOYEN DE DEVERROUILLAGE A BOUTON-POUSSOIR

La présente invention concerne couteau de poche à lame verrouillable comprenant un moyen de déverrouillage à bouton-poussoir.

Plusieurs couteaux de poche de types connus permettent de verrouiller la lame en position sortie. L'utilisation du couteau est ainsi plus aisée et plus sûre. Un premier moyen de verrouillage de type connu consiste en une lamelle latérale pivotante comprenant une portion avant servant de moyen de blocage et une portion arrière servant de bras de levier afin de faire s'approcher ou s'éloigner la portion avant. Pour déverrouiller la lame du couteau, l'utilisateur appuie sur la portion arrière de la lamelle, ce qui désengage la portion avant et libère la lame. L'effort appliqué par l'utilisateur est concentré sur une surface très mince qui a tendance à pénétrer dans le peau, rendant l'utilisation incommode. Un tel couteau comprend une encoche latérale permettant d'avoir accès à la portion arrière de la lamelle. Cette encoche empêche qu'on puisse disposer d'autres outils sur cette portion du couteau. De plus, la lamelle utilisée est très longue et occupe une place importante dans le boîtier du manche du couteau. Il existe aussi un moyen de verrouillage plus compact, permettant de loger des outils sur une portion du manche. Un poussoir de déverrouillage latéral disposé à la portion avant du manche permet d'éloigner la lamelle afin de libérer la lame du couteau. Pour fonctionner, le poussoir doit être proéminent du bord latéral du manche et offrir un bras de levier suffisamment long pour minimiser l'effort nécessaire pour le déverrouillage. Le point d'appui est donc relativement éloigné du manche. Cette conformation présente des

risques d'égratignures pour l'utilisateur ou encore des risques d'abîmer les poches des vêtements. De plus, le poussoir latéral nécessite une certaine place à la partie avant du manche, où un autre outil ne peut donc pas être disposé. Un autre type de couteau de type connu comprend une lamelle latérale de verrouillage dont la partie avant peut être déplacée parallèlement à l'axe de pivotement de la lame. En position de repos, la lamelle est en contact avec la lame et la bloque; lorsque l'utilisateur appuie sur la lamelle, la lame est libérée et peut être rétractée. Ce type de couteau nécessite également une encoche latérale afin de donner accès à la lamelle. Il est donc encore une fois impossible d'optimiser la disposition des outils dans le cas d'un couteau multifonctions.

Le document US-A-4 985 998 décrit un couteau de poche à lame verrouillable comportant les caractéristiques du préambule de la revendication 1.

Le but principal de la présente invention est de proposer un couteau de poche à lame verrouillable comprenant un moyen de verrouillage permettant d'éviter ces inconvénients. Ce but est atteint grâce aux moyens revendiqués.

Le couteau de poche à lame déverrouillable selon la présente invention comprend un moyen de déverrouillage offrant l'avantage d'être très compact. Aucun élément (exception faite de la lamelle de verrouillage) n'est disposé latéralement le long du manche du couteau. Ceci est particulièrement avantageux pour un couteau multi-fonctions, qui dispose ainsi d'un maximum de possibilités pour répartir les différents outils. Le poussoir très légèrement proéminent est discret et facile à utiliser et ne présente pas de risque d'égratignures pour l'utilisateur ou encore de risque d'abîmer les poches des vêtements.

L'invention sera maintenant décrite à l'aide de la description qui suit et du dessin qui l'illustre, à titre d'exemple, et dans lequel:

la fig. 1 représente une coupe longitudinale de la portion centrale d'un couteau à lame verrouillable avec moyen de déverrouillage selon la présente invention, en 1a avec lame verrouillée, en 1b avec lame déverrouillée;

la fig. 2 représente une coupe transversale (selon la ligne II-II de la fig. 1a) de la portion centrale d'un couteau à lame verrouillable avec moyen de déverrouillage selon la présente invention, en 2a avec lame verrouillée, en 2b avec lame déverrouillée.

Les fig. 1a et 2a illustrent un couteau à lame verrouillable, avec moyen de déverrouillage selon la présente invention, dont la lame est verrouillée en position sortie. Le couteau comprend une lame 4, avec une portion coupante, dont le côté plat définit un plan, appelé ici "plan de la lame". La lame pivote autour d'un pivot 5, sensiblement perpendiculaire au plan de la lame et situé à la jonction entre la lame et le manche. Il comprend également une lamelle de verrouillage 2 à ressort de type connu, disposée latéralement le long du manche du couteau dans un plan sensiblement parallèle au plan de la lame. L'embout 2a de la lamelle de verrouillage 2 coopère avec un point d'ancrage 6 de la lame 4, lorsque cette dernière est en position sortie; la lame est alors verrouillée dans cette position.

Il comprend également un moyen de déverrouillage 1, muni d'un bouton-poussoir 10 (fig. 2), d'une lame flexible 11, avantageusement en deux parties réunies par un pivot 11a. Le bouton-poussoir 10 est disposé dans une des faces latérales 8 du couteau et peut être déplacé selon un axe sensiblement perpendiculaire au plan de la lame. La lame flexible 11 est dis-

posée sous le bouton-poussoir 10, appuyant contre la face inférieure de celui-ci. Une première extrémité de la lame flexible repose contre un point d'appui 7 de la lamelle de verrouillage 2. L'autre extrémité est maintenue fixe dans une encoche 3a pratiquée dans la paroi intermédiaire 3 du manche. Ainsi, lorsque l'utilisateur appuie sur le bouton-poussoir 10, grâce à un déplacement de ce dernier vers l'intérieur du manche selon un axe sensiblement perpendiculaire au plan de la lame 4, la lame flexible tend à s'écarter; l'extrémité libre de celle-ci se déplace suivant un plan sensiblement parallèle à celui de la lame 4 et agit contre la face d'appui 7 pour déplacer la lamelle 2 et libérer l'embout 2a du point d'ancrage 6. La lame 4 est alors libre de pivoter autour du pivot 5.

Les flèches des fig. 2a et 2b illustrent les forces dominantes:

En 2a la lame de verrouillage repousse la lame flexible 11 qui maintient le bouton-poussoir en position relevée;

en 2b, lorsque l'utilisateur appuie sur le bouton-poussoir, la lamelle 2 est écartée.

Selon une variante d'exécution, le bouton-poussoir 10 peut comprendre une rainure 10a, pratiquée au niveau de sa face inférieure, afin que la lame flexible 11 puisse s'imbriquer partiellement dans le bouton-poussoir.

REVENDICATIONS

1. Couteau de poche à lame verrouillable comprenant une lame (4) pouvant pivoter autour d'un pivot (5), une lamelle de verrouillage (2) dont l'embout (2a) peut être engagé dans un point d'ancrage (6) de la lame (4) et un moyen de déverrouillage (1), ledit moyen de déverrouillage comprenant un bouton-poussoir (10), disposé dans une des faces (8) du couteau, pouvant être déplacé selon un axe sensiblement perpendiculaire au plan de la lame, ledit déplacement dudit bouton-poussoir permettant d'écarter la lamelle (2) de façon à libérer l'embout (2a) du point d'ancrage (6), caractérisé en ce que ledit moyen de déverrouillage (1) comprend une lame flexible (11) disposée sous le bouton-poussoir (10) et coopérant avec la face inférieure de celui-ci, l'extrémité de la lame (11) opposée à la lamelle (2) étant retenue en butée et l'extrémité mobile reposant contre un point d'appui (7) de la lamelle de verrouillage (2) et en ce que l'extrémité libre de ladite lame (11) se déplace suivant un plan sensiblement parallèle à celui de la lame (4) entraînant la lamelle (2) sous l'effet dudit déplacement dudit bouton-poussoir.

2. Couteau de poche selon la revendication 1, dans lequel ladite lamelle (11) est constituée de deux parties réunies par un axe de pivotement (11a).

3. Couteau de poche selon l'une des revendications 1 ou 2, caractérisé en ce qu'il s'agit d'un couteau multifonctions.

Fig. 1a

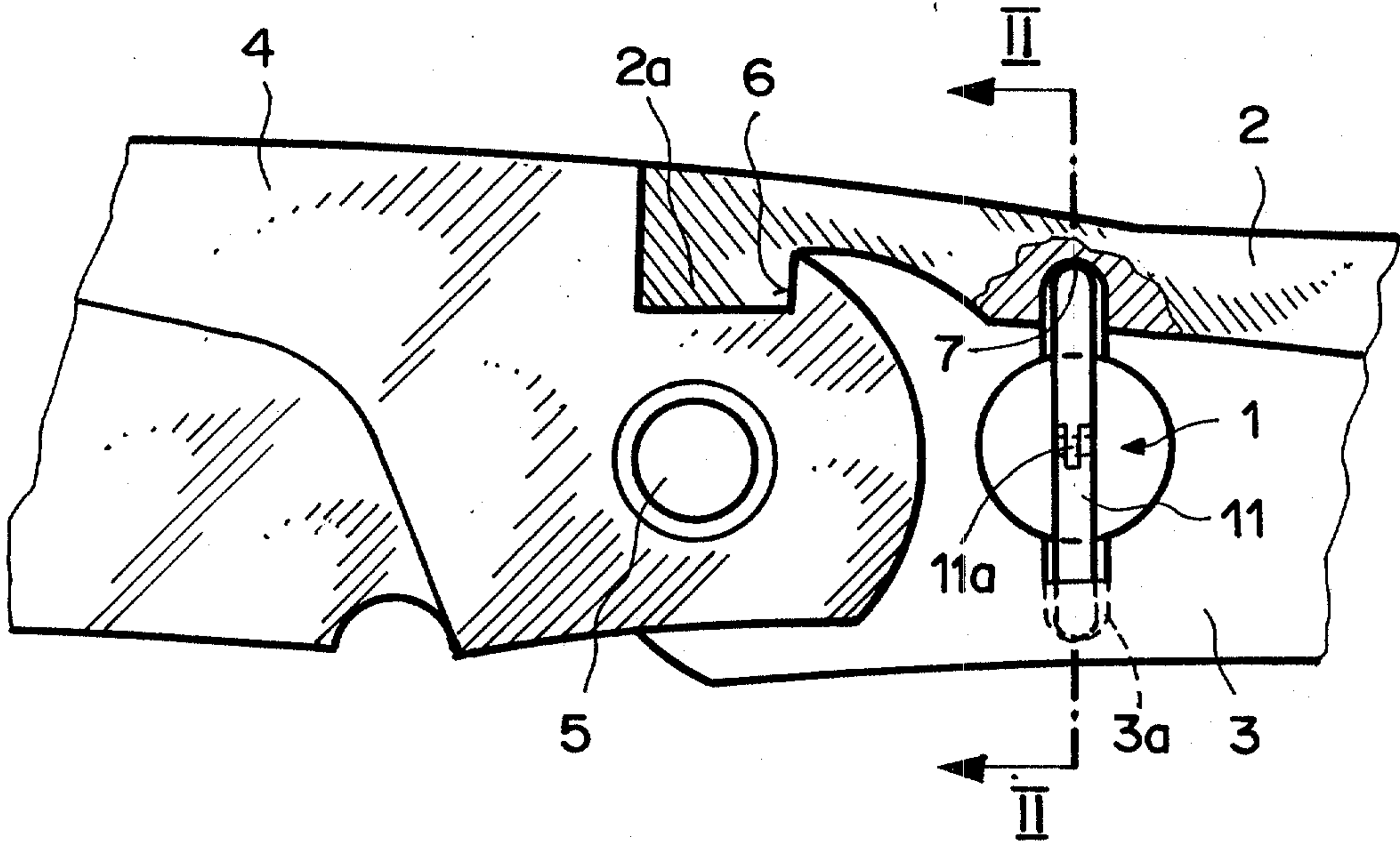


Fig. 1b

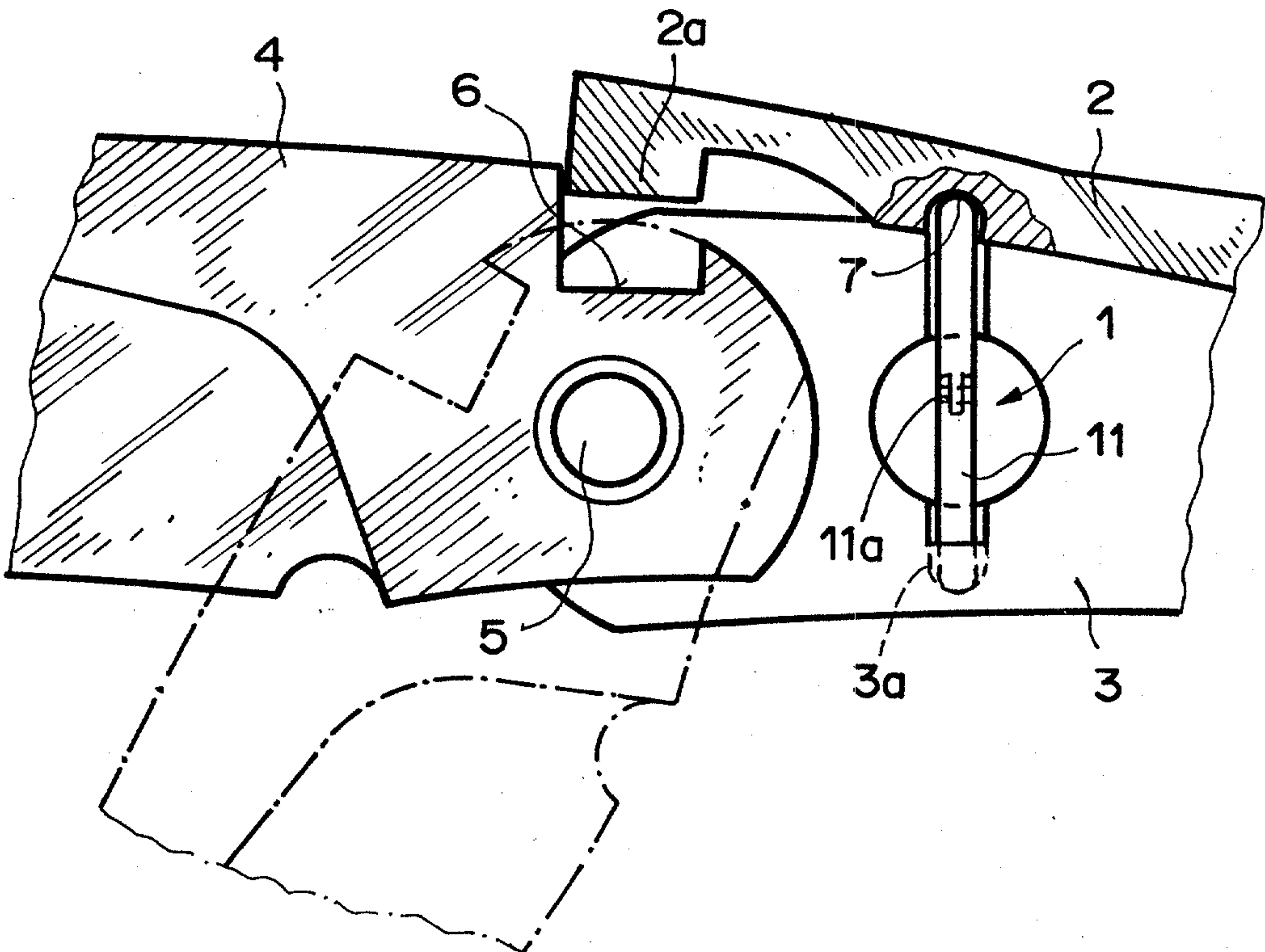


Fig. 2b

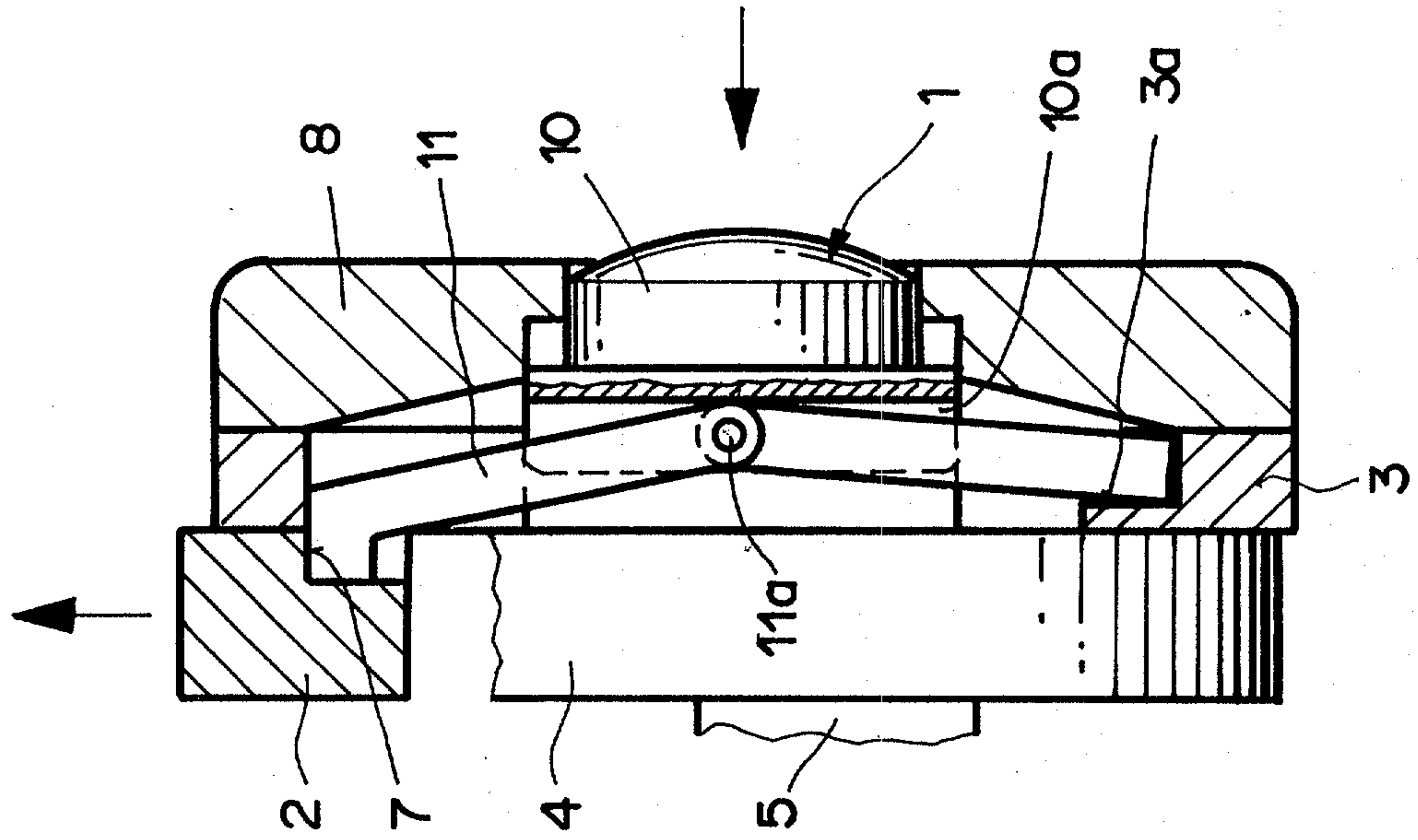


Fig. 2a

