



(12)实用新型专利

(10)授权公告号 CN 208710134 U

(45)授权公告日 2019.04.09

(21)申请号 201820324467.5

(22)申请日 2018.03.09

(73)专利权人 浙江乐益口腔健康股份有限公司

地址 314003 浙江省嘉兴市周安路1412号、
华玉路1725号1幢一至二层

(72)发明人 胡乐乐

(74)专利代理机构 上海精晟知识产权代理有限公司 31253

代理人 冯子玲

(51)Int.Cl.

A61C 17/34(2006.01)

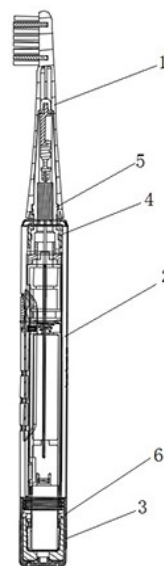
权利要求书1页 说明书3页 附图2页

(54)实用新型名称

一种提高安全性的电动牙刷

(57)摘要

本实用新型涉及机械领域,涉及电动牙刷。一种提高安全性的电动牙刷,包括一电动牙刷,电动牙刷包括一壳体,壳体内设有一用于固定马达的马达支架,壳体包括一刷头外壳、一机身外壳、一电池盖外壳;电池盖外壳的内部设有一圆环状的防水胶垫,电池盖外壳的内表面上设有一环状凹槽,防水胶垫的外侧部嵌入到环状凹槽内。本实用新型通过此设计,优化了原有电动牙刷的结构,通过机身壳体拧接的电池盖外壳,避免了电池安装处设备暴露在外,增加了设备的安全性,同时也便于设置防水胶垫,提高了防水效果;在刷头外壳与机身外壳之间设置防水套,进一步提高了防水效果。



1. 一种提高安全性的电动牙刷,包括一电动牙刷,所述电动牙刷包括一壳体,所述壳体内设有一用于固定马达的马达支架,其特征在于,所述壳体包括一刷头外壳、一机身外壳、一电池盖外壳,所述刷头外壳、所述机身外壳、所述电池盖外壳由上至下依次设置;

所述马达支架的上部设置在所述刷头外壳内,所述马达支架的下部设置在所述机身外壳内,所述马达支架的外侧套设有一硅胶制成的防水套,所述防水套设置在所述刷头外壳与所述机身外壳的连接处;

所述机身外壳的下部的外表面设有一外螺纹,所述电池盖外壳的上部的内表面设有一与所述外螺纹相匹配的内螺纹,进而所述电池盖外壳拧接到所述机身外壳的下方;

所述电池盖外壳的内部设有一圆环状的防水胶垫,所述电池盖外壳的内表面上设有一环状凹槽,所述环状凹槽设置在所述内螺纹下方,所述防水胶垫的外侧部嵌入到所述环状凹槽内。

2. 如权利要求1所述的一种提高安全性的电动牙刷,其特征在于,所述防水套的上部的直径小于所述防水套的下部的直径,所述防水套的上部与所述机身外壳之间留有0.3mm~1mm的间隙。

3. 如权利要求1所述的一种提高安全性的电动牙刷,其特征在于,所述防水套的外表面上设有两个第一条状凸起,所述第一条状凸起的横截面呈半圆形,两个所述第一条状凸起均呈环状排布在所述防水套的外表面上;

所述防水套的内表面上设有第二条状凸起,所述第二条状凸起的横截面呈长方形,所述第二条状凸起呈环状排布在所述防水套的内表面上,所述马达支架上设有一与所述第二条状凸起形状相匹配的第一条状凹槽。

4. 如权利要求1所述的一种提高安全性的电动牙刷,其特征在于,所述机身外壳内设有一用于固定电池的电池支架,所述电池支架上设有第二条状凹槽,所述第二条状凹槽呈环状排布在所述电池支架外表面上,所述电池支架与所述机身外壳之间设置有一防水胶圈,所述防水胶圈嵌入到所述第二条状凹槽内。

5. 如权利要求1所述的一种提高安全性的电动牙刷,其特征在于,所述电池盖外壳内设有一用于增加安全性的电池盖内壳,所述电池盖外壳、所述电池盖内壳均呈圆柱状。

6. 如权利要求5所述的一种提高安全性的电动牙刷,其特征在于,所述电池盖内壳的上部设有第三条状凸起,所述第三条状凸起呈圆环状排布在所述电池盖内壳的上表面上,圆环状所述第三条状凸起的外径小于圆环状所述防水胶垫的内径,进而所述第三条状凸起设置在所述防水胶垫的内侧。

一种提高安全性的电动牙刷

技术领域

[0001] 本实用新型涉及机械领域,具体地,涉及电动牙刷。

背景技术

[0002] 现有市面的电动牙刷在使用时,通过马达的转动带动用于固定马达的马达支架产生摆动,在马达支架的摆动带动下,与马达支架紧密配合的刷头也产生摆动,并带动位于刷头一端的刷毛发生高频率摆动,在刷牙时,刷毛的高频率摆动,使得刷毛在牙齿上来回摆动清洁,从而提高了刷牙的效率。由于马达的高速运转,致使电动牙刷的机身壳体产生不小的震动,易使刷头与机身的连接处进水,造成设备损坏,现有的电动牙刷安装电池时,通过机身一侧的开口装入,采用压入式设计,电池仓、导电弹簧等暴露在外,易造成安全威胁,压入式设计的防水效果也较差,降低了用户的使用体验。

实用新型内容

[0003] 本实用新型的目的是提供一种提高安全性的电动牙刷,以解决上述至少一个技术问题。

[0004] 为了达到上述目的,本实用新型采用下述技术方案:

[0005] 一种提高安全性的电动牙刷,包括一电动牙刷,所述电动牙刷包括一壳体,所述壳体内设有一用于固定马达的马达支架,其特征在于,所述壳体包括一刷头外壳、一机身外壳、一电池盖外壳,所述刷头外壳、所述机身外壳、所述电池盖外壳由上至下依次设置;

[0006] 所述马达支架的上部设置在所述刷头外壳内,所述马达支架的下部设置在所述机身外壳内,所述马达支架的外侧套设有一硅胶制成的防水套,所述防水套设置在所述刷头外壳与所述机身外壳的连接处;

[0007] 所述机身外壳的下部的外表面设有一外螺纹,所述电池盖外壳的上部的内表面设有一与所述外螺纹相匹配的内螺纹,进而所述电池盖外壳拧接到所述机身外壳的下方;

[0008] 所述电池盖外壳的内部设有一圆环状的防水胶垫,所述电池盖外壳的内表面上设有一环状凹槽,所述环状凹槽设置在所述内螺纹下方,所述防水胶垫的外侧部嵌入到所述环状凹槽内。

[0009] 所述防水套的上部的直径小于所述防水套的下部的直径,所述防水套的上部与所述机身外壳之间留有0.3mm~1mm的间隙。

[0010] 所述防水套的外表面上设有两个第一条状凸起,所述第一条状凸起的横截面呈半圆形,两个所述第一条状凸起均呈环状排布在所述防水套的外表面上;

[0011] 所述防水套的内表面上设有第二条状凸起,所述第二条状凸起的横截面呈长方形,所述第二条状凸起呈环状排布在所述防水套的内表面上,所述马达支架上设有一与所述第二条状凸起形状相匹配的第一条状凹槽。

[0012] 所述机身外壳内设有一用于固定电池的电池支架,所述电池支架上设有第二条状凹槽,所述第二条状凹槽呈环状排布在所述电池支架外表面上,所述电池支架与所述机身

外壳之间设置有一防水胶圈,所述防水胶圈嵌入到所述第二条状凹槽内。

[0013] 所述电池盖外壳内设有一用于增加安全性的电池盖内壳,所述电池盖外壳、所述电池盖内壳均呈圆柱状。

[0014] 所述电池盖内壳的上部设有第三条状凸起,所述第三条状凸起呈圆环状排布在所述电池盖内壳的上表面上,圆环状所述第三条状凸起的外径小于圆环状所述防水胶垫的内径,进而所述第三条状凸起设置在所述防水胶垫的内侧。

[0015] 本实用新型通过此设计,优化了原有电动牙刷的结构,通过机身壳体拧接的电池盖外壳,避免了电池安装处设备暴露在外,增加了设备的安全性,同时也便于设置防水胶垫,提高了防水效果;在刷头外壳与机身外壳之间设置防水套,进一步提高了防水效果。

附图说明

[0016] 图1为本实用新型的部分结构纵截面示意图;

[0017] 图2为本实用新型的防水套处的部分结构纵截面示意图;

[0018] 图3为本实用新型的电池盖外壳处的部分结构纵截面示意图。

具体实施方式

[0019] 以下结合附图对本实用新型的具体实施方式作进一步地说明。

[0020] 如图1、图2和图3所示,一种提高安全性的电动牙刷,包括一电动牙刷,电动牙刷包括一壳体,壳体内设有一用于固定马达的马达支架5,壳体包括一刷头外壳1、一机身外壳2、一电池盖外壳3,刷头外壳、机身外壳、电池盖外壳由上至下依次设置;马达支架的上部设置在刷头外壳内,马达支架的下部设置在机身外壳内,马达支架的外侧套设有一硅胶制成的防水套4,防水套设置在刷头外壳与机身外壳的连接处;机身外壳的下部的外表面设有一外螺纹,电池盖外壳的上部的内表面设有一与外螺纹相匹配的内螺纹,进而电池盖外壳拧接到机身外壳的下方;电池盖外壳的内部设有一圆环状的防水胶垫6,电池盖外壳的内表面上设有一环状凹槽,环状凹槽设置在内螺纹下方,防水胶垫的外侧部嵌入到环状凹槽内。本实用新型通过此设计,优化了原有电动牙刷的结构,通过机身壳体拧接的电池盖外壳,避免了电池安装处设备暴露在外,增加了设备的安全性,同时也便于设置防水胶垫,提高了防水效果;在刷头外壳与机身外壳之间设置防水套,进一步提高了防水效果。

[0021] 防水套的上部的直径小于防水套的下部的直径,防水套的上部与机身外壳之间留有0.3mm~1mm的间隙。使防水套的上部有一定的活动空间,在马达运作时,更好地产生杠杆作用,保证马达的震动可以更高效的传递到刷头上。

[0022] 防水套的外表面上设有两个第一条状凸起,第一条状凸起的横截面呈半圆形,两个第一条状凸起均呈环状排布在防水套的外表面上;防水套的内表面上设有第二条状凸起,第二条状凸起的横截面呈长方形,第二条状凸起呈环状排布在防水套的内表面上,马达支架上设有一与第二条状凸起形状相匹配的第一条状凹槽。防水套的外表面采用第一条状凸起的防水设计,防止水从硅胶与机身外壳内壁之间渗入;防水套的内表面采用第二条状凸起的防水设计,防止水从硅胶与马达支架之间渗入。

[0023] 机身外壳内设有一用于固定电池的电池支架9,电池支架上设有第二条状凹槽,第二条状凹槽呈环状排布在电池支架外表面上,电池支架与机身外壳之间设置有一防水胶圈

8,防水胶圈嵌入到第二条状凹槽内。利用防水胶圈防止水通过机身外壳与电池支架之间的间隙进入电池支架内部的电池仓,提高防水性,形成二次防水效果。

[0024] 电池盖外壳内设有一用于增加安全性的电池盖内壳7,电池盖外壳、电池盖内壳均呈圆柱状。便于配合电池安装,适用于干电池。

[0025] 电池盖内壳的上部设有第三条状凸起,第三条状凸起呈圆环状排布在电池盖内壳的上表面上,圆环状第三条状凸起的外径小于圆环状防水胶垫的内径,进而第三条状凸起设置在防水胶垫的内侧。提高防水效果,防止水溢入到电池盖内壳内。

[0026] 尽管本实用新型的内容已经通过上述优选实施例作了详细介绍,但应当认识到上述的描述不应被认为是对本实用新型的限制。在本领域技术人员阅读了上述内容后,对于本实用新型的多种修改和替代都将是显而易见的。因此,本实用新型的保护范围应由所附的权利要求来限定。

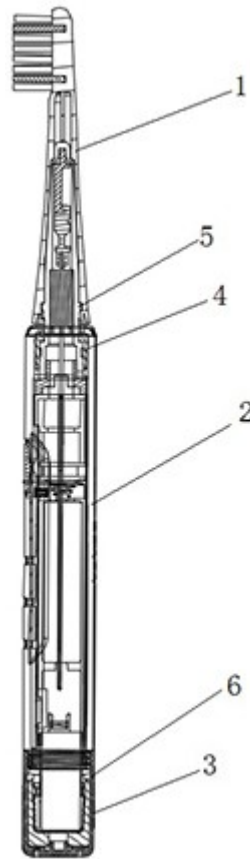


图1

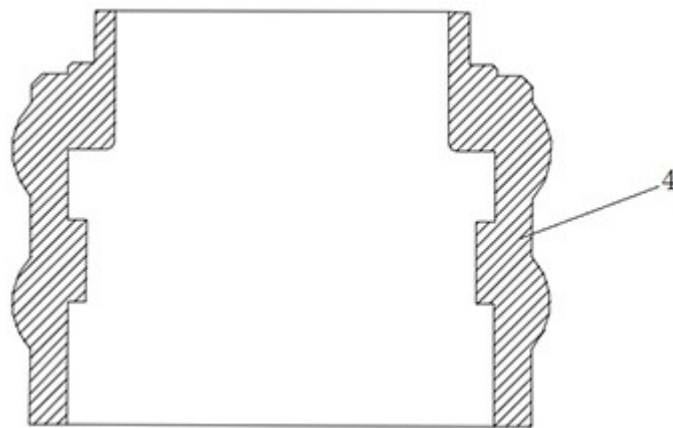


图2

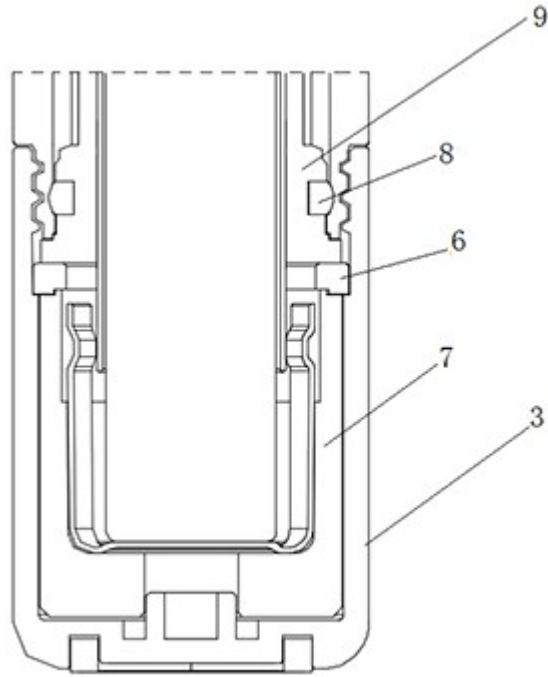


图3