



(12) 实用新型专利

(10) 授权公告号 CN 222559552 U

(45) 授权公告日 2025. 03. 04

(21) 申请号 202420293839.8

(22) 申请日 2024.02.18

(73) 专利权人 谢鹏仁

地址 410000 湖南省长沙市开福区福元西路199号

(72) 发明人 陈婷

(51) Int. Cl.

F16M 11/04 (2006.01)

F16M 11/08 (2006.01)

F16M 11/18 (2006.01)

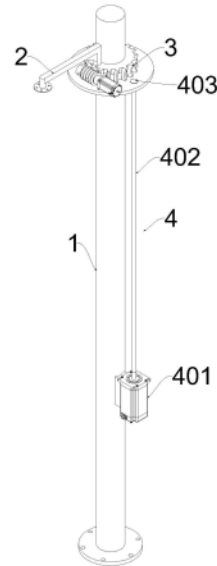
权利要求书1页 说明书3页 附图2页

(54) 实用新型名称

一种监控安装支架

(57) 摘要

本申请公开了一种监控安装支架,属于监控设备技术领域。包括:立杆、用于固定监控器的安装架、用于带动安装架转动的转动机构及带动转动机构升降的升降机构,所述转动机构滑动连接在立杆上,所述转动机构沿着所述立杆升降,本申请通过将监控器固定在安装架上,然后通过转动机构带动安装架和安装架上固定的监控器进行转动,并且在转动的过程中使得监控器的摄像端可绕过立杆,避免立杆挡住监控器的问题,同时通过升降机构带动转动机构和安装架的升降,便于维修人员将监控器降下后维修。



1. 一种监控安装支架,其特征在于:包括:立杆(1)、用于固定监控器的安装架(2)、用于带动安装架(2)转动的转动机构(3)及带动转动机构(3)升降的升降机构(4),所述转动机构(3)滑动连接在立杆(1)上,所述转动机构(3)沿着所述立杆(1)升降,所述转动机构(3)包括轴承(302)、与轴承(302)内环同轴固定的蜗轮(303)、与轴承(302)同轴固定的固定盘(301)、与蜗轮(303)啮合的蜗杆(304)及与蜗杆(304)传动连接且固定在固定盘(301)上的伺服电机(305)。

2. 根据权利要求1所述的一种监控安装支架,其特征在于:所述安装架(2)包括固定在蜗轮(303)上端的L杆(201)和固定在L杆(201)上的固定板(202)。

3. 根据权利要求1所述的一种监控安装支架,其特征在于:所述升降机构(4)包括抱闸电机(401)和与抱闸电机(401)传动连接的丝杆(402),所述丝杆(402)与固定盘(301)螺纹连接。

4. 根据权利要求3所述的一种监控安装支架,其特征在于:所述丝杆(402)的上端固定安装有限位板(403)。

一种监控安装支架

技术领域

[0001] 本申请涉及监控设备技术领域,更具体地说,涉及一种监控安装支架。

背景技术

[0002] 监控摄像头是一种半导体成像器件,具有灵敏度高、抗强光、畸变小、体积小、寿命长和抗震动等优点,在生产和生活中得到了广泛的使用。设置于室外的摄像头在长时间使用之后,镜头的表面容易附着大量的积灰,对监控摄像头的监控效果产生影响,因此需要工作人员定期对监控摄像头进行除尘和检修。然而为了拍摄到大范围的图像,通常会将监控摄像头安装在高处;工作人员对监控摄像头进行除尘和检修时,需要借助梯子爬升到高处对监控摄像头进行维护,使得工作人员对监控摄像头进行日常维护时比较不便。

[0003] 现有技术公开号为CN 219673900 U的文献提供一种监控安装支架,该装置通过调节组件能够驱动安装座以及设监控摄像头向靠近或远离地面的方向移动,工作人员需要对监控摄像头进行清理维护时,可以控制安装座向靠近地面的方向移动,使得工作人员无需借助爬梯即可对监控摄像头进行清洁或维护;完成对监控摄像头日常的维护后,调节组件牵引安装座想远离地面的方向移动至原位置正常工作,提高工作人员对监控摄像头的日常维护的便捷性。

[0004] 上述中的现有技术方案虽然通过现有技术的结构可以实现与有关的有益效果,但是仍存在以下缺陷:该装置在安装监控后,并将监控安装在立杆后,虽然球形的监控器可实现三百六度的转动监控,但是当球形监控器的摄像端朝向立杆时,就会导致监控死角的问题。

[0005] 针对上述中的相关技术中,发明人认为该装置在安装监控后,并将监控安装在立杆后,虽然球形的监控器可实现三百六度的转动监控,但是当球形监控器的摄像端朝向立杆时,就会导致监控死角的问题。

[0006] 鉴于此,我们提出一种监控安装支架。

实用新型内容

[0007] 1.要解决的技术问题

[0008] 本申请的目的在于提供一种监控安装支架,解决了上述背景技术中的技术问题,实现了避免出现监控死角的技术效果。

[0009] 2.技术方案

[0010] 本申请技术方案提供了一种监控安装支架,包括:立杆、用于固定监控器的安装架、用于带动安装架转动的转动机构及带动转动机构升降的升降机构,所述转动机构滑动连接在立杆上,所述转动机构沿着所述立杆升降。

[0011] 通过采用上述技术方案,将监控器固定在安装架上,然后通过转动机构带动安装架和安装架上固定的监控器进行转动,并且在转动的过程中使得监控器的摄像端可绕过立杆,避免立杆挡住监控器的问题,同时通过升降机构带动转动机构和安装架的升降,便于维

修人员将监控器降下后维修。

[0012] 作为本申请文件技术方案的一种可选方案,所述转动机构包括轴承、与轴承内环同轴固定的蜗轮、与轴承同轴固定的固定盘、与蜗轮啮合的蜗杆及与蜗杆传动连接且固定在固定盘上的伺服电机。

[0013] 通过采用上述技术方案,轴承和固定盘套设在立杆上,伺服电机通电带动蜗杆转动,蜗杆拨动蜗轮转动,蜗轮在轴承的连接下带动安装架转动,以实现安装架三百六十度的转动,并且通过蜗杆和蜗轮的配合,可实现安装架转动后的自锁,避免安装架自转。

[0014] 作为本申请文件技术方案的一种可选方案,所述安装架包括固定在蜗轮上端的L杆和固定在L杆上的固定板。

[0015] 通过采用上述技术方案,L杆固定在蜗轮上,并且置于蜗轮的轴向的上端边缘,以避免与蜗杆和伺服电机干涉,固定板上开设多个固定孔,以用于固定监控器。

[0016] 作为本申请文件技术方案的一种可选方案,所述升降机构包括抱闸电机和与抱闸电机传动连接的丝杆,所述丝杆与固定盘螺纹连接。

[0017] 通过采用上述技术方案,抱闸电机的输出轴与丝杆同轴固定,丝杆顺时针转动在螺纹作用下,使得固定盘沿着立杆向下滑动,丝杆逆时针转动时,固定盘沿着立杆向上滑动,通过带有抱闸的抱闸电机可避免丝杆自转。

[0018] 作为本申请文件技术方案的一种可选方案,所述丝杆的上端固定安装有限位板。

[0019] 通过采用上述技术方案,在丝杆带动固定盘向上滑动时,限位板抵在固定盘上,避免固定盘与丝杆脱离。

[0020] 3.有益效果

[0021] 本申请实施例中提供的一个或多个技术方案,至少具有如下技术效果或优点:

[0022] 1.本申请通过将监控器固定在安装架上,然后通过转动机构带动安装架和安装架上固定的监控器进行转动,并且在转动的过程中使得监控器的摄像端可绕过立杆,避免立杆挡住监控器的问题,同时通过升降机构带动转动机构和安装架的升降,便于维修人员将监控器降下后维修。

附图说明

[0023] 图1为本申请一较佳实施例公开的一种监控安装支架的整体结构示意图;

[0024] 图2为本申请一较佳实施例公开的一种监控安装支架的安装架和转动机构结构示意图;

[0025] 图中标号说明:1、立杆;2、安装架;201、L杆;202、固定板;3、转动机构;301、固定盘;302、轴承;303、蜗轮;304、蜗杆;305、伺服电机;4、升降机构;401、抱闸电机;402、丝杆;403、限位板。

具体实施方式

[0026] 以下结合说明书附图对本申请作进一步详细说明。

[0027] 一种监控安装支架,包括:立杆1、用于固定监控器的安装架2、用于带动安装架2转动的转动机构3及带动转动机构3升降的升降机构4,转动机构3滑动连接在立杆1上,转动机构3沿着立杆1升降。

[0028] 参照图1和图2,将监控器固定在安装架2上,然后通过转动机构3带动安装架2和安装架2上固定的监控器进行转动,并且在转动的过程中使得监控器的摄像端可绕过立杆1,避免立杆1挡住监控器的问题,同时通过升降机构4带动转动机构3和安装架2的升降,便于维修人员将监控器降下后维修。

[0029] 转动机构3包括轴承302、与轴承302内环同轴固定的蜗轮303、与轴承302同轴固定的固定盘301、与蜗轮303啮合的蜗杆304及与蜗杆304传动连接且固定在固定盘301上的伺服电机305。

[0030] 参照图1和图2,轴承302和固定盘301套设在立杆1上,伺服电机305通电带动蜗杆304转动,蜗杆304拨动蜗轮303转动,蜗轮303在轴承302的连接下带动安装架2转动,以实现安装架2三百六十度的转动,并且通过蜗杆304和蜗轮303的配合,可实现安装架2转动后的自锁,避免安装架2自转。

[0031] 安装架2包括固定在蜗轮303上端的L杆201和固定在L杆201上的固定板202。

[0032] 参照图1和图2,L杆201固定在蜗轮303上,并且置于蜗轮303的轴向的上端边缘,以避免与蜗杆304和伺服电机305干涉,固定板202上开设多个固定孔,以用于固定监控器。

[0033] 升降机构4包括抱闸电机401和与抱闸电机401传动连接的丝杆402,丝杆402与固定盘301螺纹连接。

[0034] 参照图1,抱闸电机401的输出轴与丝杆402同轴固定,丝杆402顺时针转动在螺纹作用下,使得固定盘301沿着立杆1向下滑动,丝杆402逆时针转动时,固定盘301沿着立杆1向上滑动,通过带有抱闸的抱闸电机401可避免丝杆402自转。

[0035] 丝杆402的上端固定安装有限位板403。

[0036] 参照图1,在丝杆402带动固定盘301向上滑动时,限位板403抵在固定盘301上,避免固定盘301与丝杆402脱离。

[0037] 工作原理:伺服电机305通电带动蜗杆304转动,蜗杆304拨动蜗轮303转动,蜗轮303在轴承302的连接下带动安装架2转动,以实现安装架2和监控器三百六十度的转动,使得监控器的摄像端可绕过立杆1,避免立杆1挡住监控器的问题,当需要对监控器进行维修时,抱闸电机401带动丝杆402顺时针转动,使得固定盘301带动监控器下降便可,维修完成后带动丝杆402逆时针转动固定盘301向上运动便可。

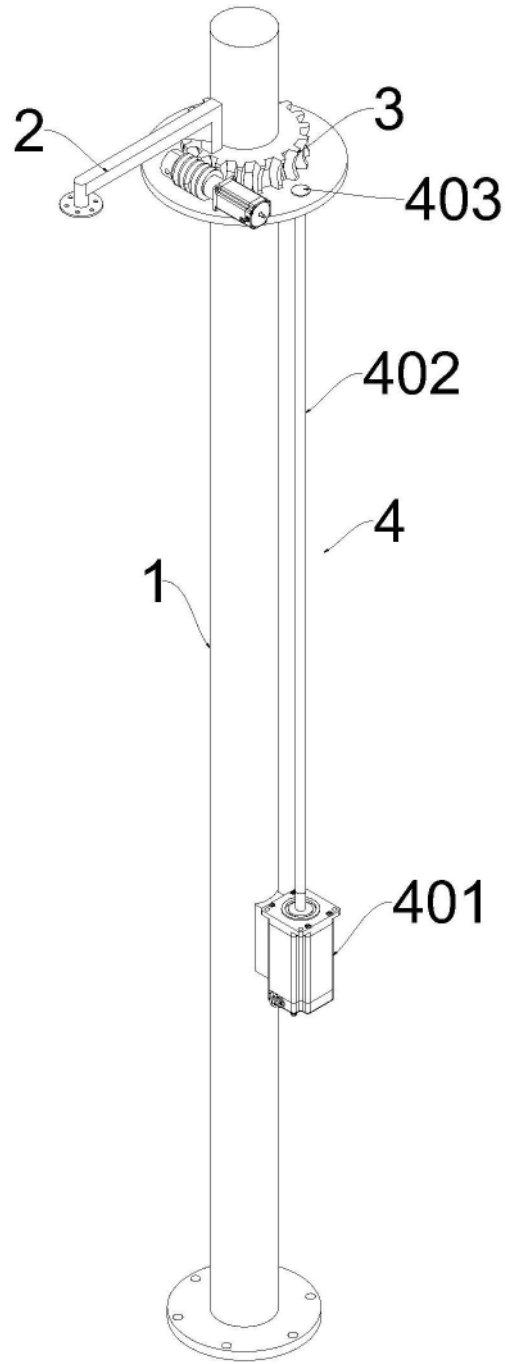


图1

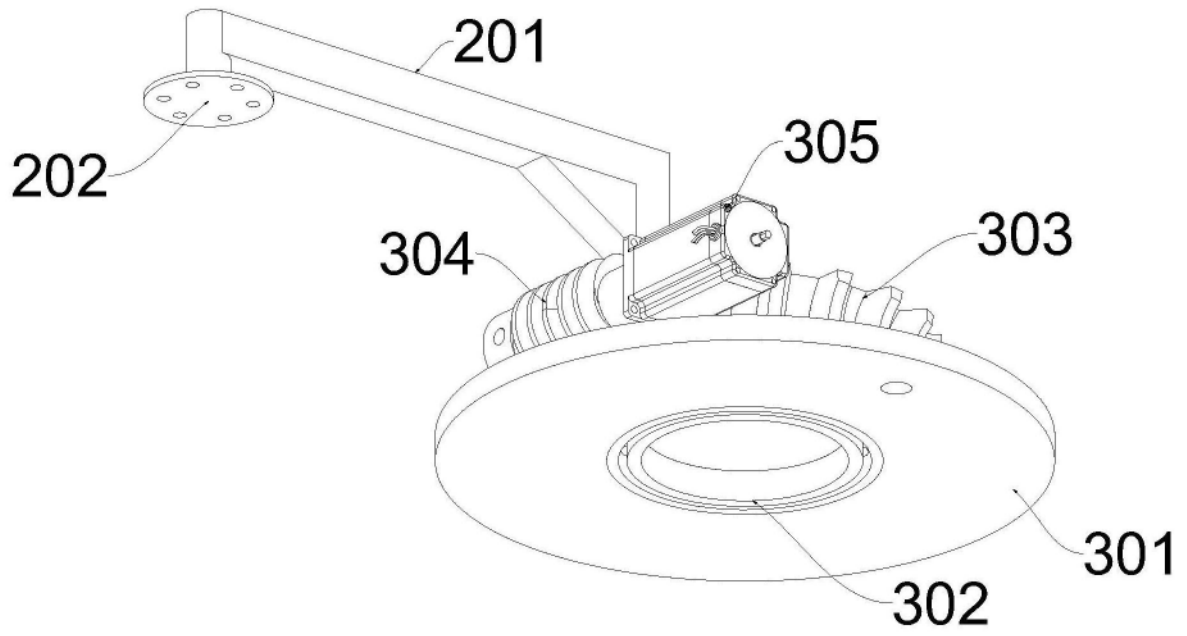


图2