



(12) 实用新型专利

(10) 授权公告号 CN 214908182 U

(45) 授权公告日 2021. 11. 30

(21) 申请号 202120415322.8

(22) 申请日 2021.02.25

(73) 专利权人 钦州市第一人民医院

地址 535000 广西壮族自治区钦州市钦南区明阳街8号

(72) 发明人 庞冬琼

(74) 专利代理机构 广东有知猫知识产权代理有限公司 44681

代理人 陈思思

(51) Int. Cl.

A61B 50/31 (2016.01)

A61L 2/10 (2006.01)

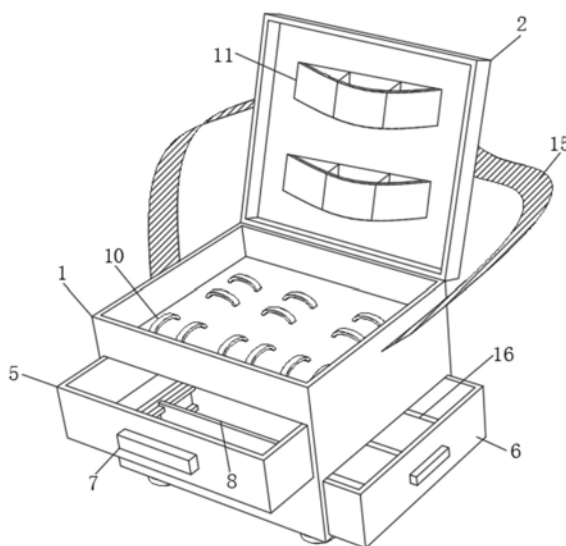
权利要求书1页 说明书3页 附图3页

(54) 实用新型名称

一种临床麻醉科用便携式医用诊疗箱

(57) 摘要

本实用新型提供一种临床麻醉科用便携式医用诊疗箱,包括箱体,箱体内部固定连接有第一分隔板和第二分隔板,箱体正面中部开设有第一抽拉口,箱体一侧底部开设有第二抽拉口,第一抽拉口与第二抽拉口内分别滑动连接有第一抽屉与第二抽屉,第一抽屉内部固定连接有调节机构,第二分隔板底端固定连接有紫外线消毒灯,箱体背面中部固定连接有电池盒,箱体远离第二抽拉口的一侧侧壁固定连接有开关按钮,箱体底端四个边角处均固定连接有防滑脚垫,箱体两侧侧壁固定连接有背带,通过设置的调节机构便于麻醉师可以灵活的调整第一抽屉的使用空间,通过设置的第四分隔板配合第二抽屉可以对使用后的器械进行分类收纳,通过紫外线消毒灯对器械进行消毒。



1. 一种临床麻醉科用便携式医用诊疗箱,包括箱体(1),其特征在于:所述箱体(1)顶部一侧通过铰链铰接有箱盖(2),所述箱体(1)内部固定连接有第一分隔板(3)和第二分隔板(4),所述箱体(1)正面中部开设有第一抽拉口,所述箱体(1)一侧底部开设有第二抽拉口,所述第一抽拉口位于第一分隔板(3)与第二分隔板(4)之间,所述第二抽拉口位于第二分隔板(4)与箱体(1)底部之间,所述第一抽拉口与第二抽拉口内分别滑动连接有第一抽屉(5)与第二抽屉(6),所述第一抽屉(5)与第二抽屉(6)正面均固定连接有拉手(7),所述第一抽屉(5)内部固定连接有调节机构(8),所述第二分隔板(4)底端固定连接紫外线消毒灯(9),所述第一分隔板(3)顶端固定连接若干固定组件(10),所述箱盖(2)底端缝制有两个器械收纳袋(11),所述箱体(1)背面中部固定连接电池盒(12),所述电池盒(12)内固定连接电池座,所述电池座与充电电池可拆卸连接,所述箱体(1)远离第二抽拉口的一侧侧壁固定连接开关按钮(13),所述箱体(1)底端四个边角处均固定连接防滑脚垫(14),所述箱体(1)两侧侧壁固定连接背带(15)。

2. 根据权利要求1所述的一种临床麻醉科用便携式医用诊疗箱,其特征在于:所述调节机构(8)包括固定连接于第一抽屉(5)内部的第三分隔板(81),所述第三分隔板(81)与第一抽屉(5)内壁相对应一侧固定连接有两个导轨(82),相对应的两个所述导轨(82)之间滑动连接有多个调节板(83)。

3. 根据权利要求1所述的一种临床麻醉科用便携式医用诊疗箱,其特征在于:所述第二抽屉(6)内部等距均匀固定连接有两个第四分隔板(16),所述第四分隔板(16)高度小于第二抽屉(6)高度。

4. 根据权利要求1所述的一种临床麻醉科用便携式医用诊疗箱,其特征在于:所述第一抽屉(5)与第二抽屉(6)远离拉手(7)一侧均固定连接磁铁(17),所述箱体(1)内壁位于磁铁(17)一侧固定连接铁片(18)。

5. 根据权利要求1所述的一种临床麻醉科用便携式医用诊疗箱,其特征在于:所述开关按钮(13)与电池座电性连接,所述紫外线消毒灯(9)与开关按钮(13)电性连接。

一种临床麻醉科用便携式医用诊疗箱

技术领域

[0001] 本实用新型属于诊疗箱技术领域,具体涉及一种临床麻醉科用便携式医用诊疗箱。

背景技术

[0002] 一般认为,麻醉是由药物或其他方法产生的一种中枢神经和周围神经系统的可逆性功能抑制,这种抑制的特点主要是感觉特别是痛觉的丧失,可以确保病人在无痛与安全的条件下顺利的进行手术治疗,临床上对病人实施麻醉时常常会使用到诊疗箱,现有的诊疗箱结构简单,功能单一,无法根据人们使用需求进行调节,同时不便于对麻醉使用的注射器等进行收纳,也无法对使用后的器械进行消毒,降低了装置的使用效率。

实用新型内容

[0003] 本实用新型的目的在于提供一种临床麻醉科用便携式医用诊疗箱,旨在解决现有技术中诊疗箱无法根据人们使用需求进行调节,不便于对使用后的器械进行收纳和消毒的问题。

[0004] 为实现上述目的,本实用新型提供如下技术方案:一种临床麻醉科用便携式医用诊疗箱,包括箱体,所述箱体顶部一侧通过铰链铰接有箱盖,所述箱体内部固定连接有第一分隔板和第二分隔板,所述箱体正面中部开设有第一抽拉口,所述箱体一侧底部开设有第二抽拉口,所述第一抽拉口位于第一分隔板与第二分隔板之间,所述第二抽拉口位于第二分隔板与箱体底部之间,所述第一抽拉口与第二抽拉口内分别滑动连接有第一抽屉与第二抽屉,所述第一抽屉与第二抽屉正面均固定连接有拉手,所述第一抽屉内部固定连接有机调机构,所述第二分隔板底端固定连接有机调灯,所述第一分隔板顶端固定连接有机调件,所述箱盖底端缝制有两个器械收纳袋,所述箱体背面中部固定连接有机调盒,所述机调盒内固定连接有机调座,所述机调座与充电机调可拆卸连接,所述箱体远离第二抽拉口的一侧侧壁固定连接有机调按钮,所述箱体底端四个边角处均固定连接有机调脚垫,所述箱体两侧侧壁固定连接有机调背带。

[0005] 为了使得该诊疗箱可以根据人们使用需求进行调节,作为本实用新型一种优选的,所述机调机构包括固定连接于第一抽屉内部的第三分隔板,所述第三分隔板与第一抽屉内壁相对应一侧固定连接有两个导轨,相对应的两个所述导轨之间滑动连接有多个机调板。

[0006] 为了使得对使用后的器械进行分类收纳,作为本实用新型一种优选的,所述第二抽屉内部等距均匀固定连接有两个第四分隔板,所述第四分隔板高度小于第二抽屉高度。

[0007] 为了使得对第一抽屉和第二抽屉进行固定,作为本实用新型一种优选的,所述第一抽屉与第二抽屉远离拉手一侧均固定连接有机调磁铁,所述箱体内壁位于机调磁铁一侧固定连接有机调铁片。

[0008] 为了使得对使用后的器械进行消毒,作为本实用新型一种优选的,所述机调按钮

与电池座电性连接,所述紫外线消毒灯与开关按钮电性连接。

[0009] 与现有技术相比,本实用新型的有益效果是:

[0010] 1) 通过设有调节机构,麻醉师可以通过滑动调节板调节相邻的调节板之间的距离,从而使得麻醉师可以根据器械收纳需求来调整第一抽屉内部空间,使得该诊疗箱可以更加灵活的使用,有利于人们根据实际需求来调整第一抽屉的内部空间;

[0011] 2) 通过设有第四分隔板,麻醉师可以将使用后的器械进行分类放置收纳,通过设有的紫外线消毒灯对使用后的器械进行消毒,有效的提高了该诊疗箱的使用效率。

附图说明

[0012] 附图用来提供对本实用新型的进一步理解,并且构成说明书的一部分,与本实用新型的实施例一起用于解释本实用新型,并不构成对本实用新型的限制。在附图中:

[0013] 图1为本实用新型的结构示意图;

[0014] 图2为本实用新型的结构示意图之一;

[0015] 图3为本实用新型中的第一抽屉结构示意图;

[0016] 图4为本实用新型中的第二抽屉结构示意图;

[0017] 图5为本实用新型中的箱体剖面示意图。

[0018] 图中:1、箱体;2、箱盖;3、第一分隔板;4、第二分隔板;5、第一抽屉;6、第二抽屉;7、拉手;8、调节机构;81、第三分隔板;82、导轨;83、调节板;9、紫外线消毒灯;10、固定组件;11、器械收纳袋;12、电池盒;13、开关按钮;14、防滑脚垫;15、背带;16、第四分隔板;17、磁铁;18、铁片。

具体实施方式

[0019] 下面将结合本实用新型实施例中的附图,对本实用新型实施例中的技术方案进行清楚、完整地描述,显然,所描述的实施例仅仅是本实用新型一部分实施例,而不是全部的实施例。基于本实用新型中的实施例,本领域普通技术人员在没有做出创造性劳动前提下所获得的所有其他实施例,都属于本实用新型保护的范围。

[0020] 请参阅图1-5,本实用新型提供以下技术方案:一种临床麻醉科用便携式医用诊疗箱,包括箱体1,箱体1顶部一侧通过铰链铰接有箱盖2,箱体1内部固定连接有第一分隔板3和第二分隔板4,箱体1正面中部开设有第一抽拉口,箱体1一侧底部开设有第二抽拉口,第一抽拉口位于第一分隔板3与第二分隔板4之间,第二抽拉口位于第二分隔板4与箱体1底部之间,第一抽拉口与第二抽拉口内分别滑动连接有第一抽屉5与第二抽屉6,第一抽屉5与第二抽屉6正面均固定连接有拉手7,第一抽屉5内部固定连接有调节机构8,第二分隔板4底端固定连接紫外线消毒灯9,第一分隔板3顶端固定连接若干固定组件10,箱盖2底端缝制有两个器械收纳袋11,箱体1背面中部固定连接电池盒12,电池盒12内固定连接电池座,电池座与充电电池可拆卸连接,箱体1远离第二抽拉口的一侧侧壁固定连接开关按钮13,箱体1底端四个边角处均固定连接防滑脚垫14,箱体1两侧侧壁固定连接背带15。

[0021] 优选的,调节机构8包括固定连接于第一抽屉5内部的第三分隔板81,第三分隔板81与第一抽屉5内壁相对应一侧固定连接有两个导轨82,相对应的两个导轨82之间滑动连接有多个调节板83,第三分隔板81将第一抽屉5一侧分隔出一个用于放置器械的腔室,麻醉

师可以通过滑动调节板83从而灵活的调节第一抽屉5的内部空间,使得麻醉师可以根据器械收纳需要调整第一抽屉5的空间。

[0022] 优选的,第二抽屉6内部等距均匀固定连接有两个第四分隔板16,第四分隔板16高度小于第二抽屉6高度,通过第四分隔板16使得麻醉师可以对使用后的器械进行分类收纳。

[0023] 优选的,第一抽屉5与第二抽屉6远离拉手7一侧均固定连接有磁铁17,箱体1内壁位于磁铁17一侧固定连接有铁片18,通过磁铁17吸引铁片18,使得第一抽屉5与第二抽屉6在运送过程中不会滑出第一抽拉口和第二抽拉口。

[0024] 优选的,开关按钮13与电池座电性连接,紫外线消毒灯9与开关按钮13电性连接,通过开关按钮13控制紫外线消毒灯9的正常工作。

[0025] 工作原理:麻醉师可以将麻醉药剂通过固定组件10进行固定,避免箱体1在转运过程中麻醉药剂滑动发生碰撞产生破损,然后麻醉师可以将一次性手套,消毒纱布等通过器械收纳袋11进行收纳放置,麻醉师可以通过拉动拉手7将第一抽屉5与第二抽屉6拉出,通过第三分隔板81将第一抽屉5一侧分隔出一个用于放置麻醉用品的腔室,麻醉师可以通过滑动调节板83使得第一抽屉5的另一侧的腔室空间可以灵活调整,便于满足麻醉师的收纳需求,麻醉师可以将使用后的麻醉器械放置于第二抽屉6中,通过设有的第四分隔板16对使用后的麻醉器械进行分类收纳,通过将充电电池与电池座电性连接后,按动开关按钮13对紫外线消毒灯9进行供电,通过紫外线消毒灯9对使用过后的麻醉器械进行消毒,通过设有的背带15使得该诊疗箱便于携带,通过固定连接的防滑脚垫14使得该诊疗箱在使用过程中不会发生滑动,避免影响病人的麻醉,通过磁铁17吸引铁片18使得第一抽屉5和第二抽屉6在箱体1转运过程中不会滑出第一抽拉口和第二抽拉口,避免第一抽屉5和第二抽屉6内存放的物品脱落影响病人的麻醉。

[0026] 最后应说明的是:以上所述仅为本实用新型的优选实施例而已,并不用于限制本实用新型,尽管参照前述实施例对本实用新型进行了详细的说明,对于本领域的技术人员来说,其依然可以对前述各实施例所记载的技术方案进行修改,或者对其中部分技术特征进行等同替换。凡在本实用新型的精神和原则之内,所作的任何修改、等同替换、改进等,均应包含在本实用新型的保护范围之内。

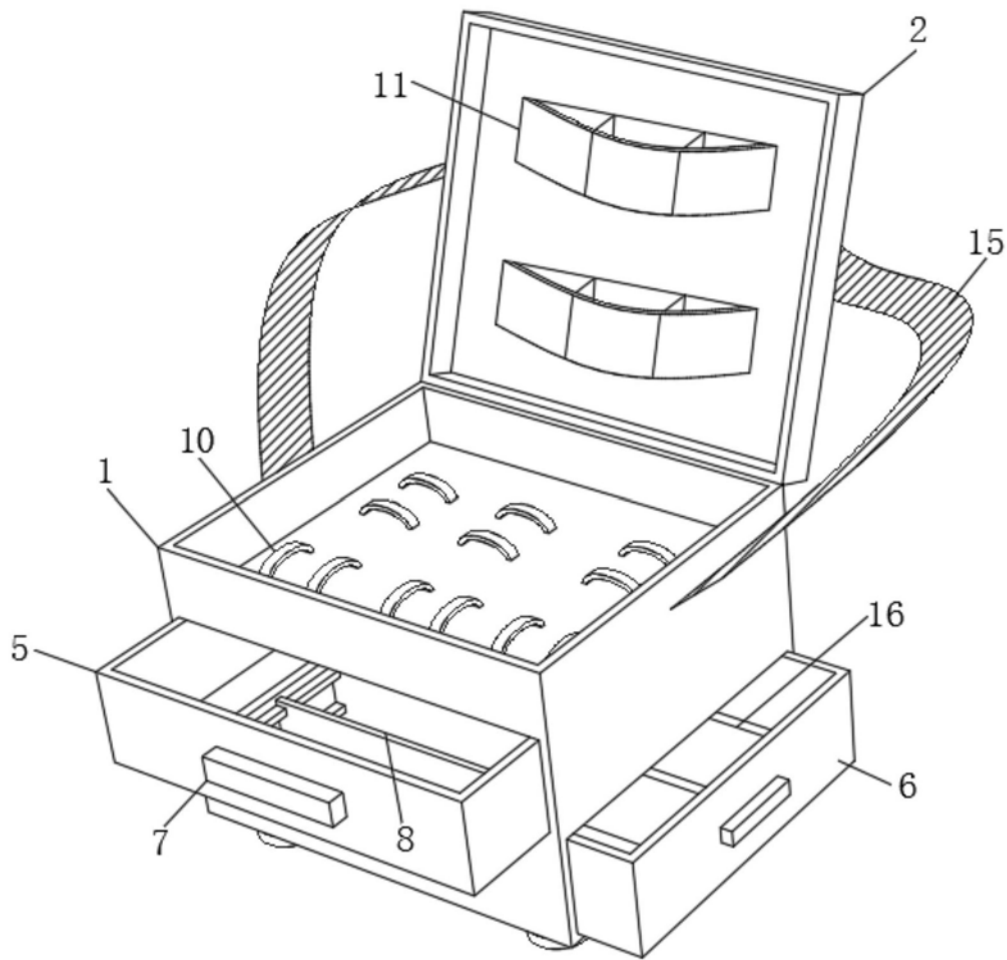


图1

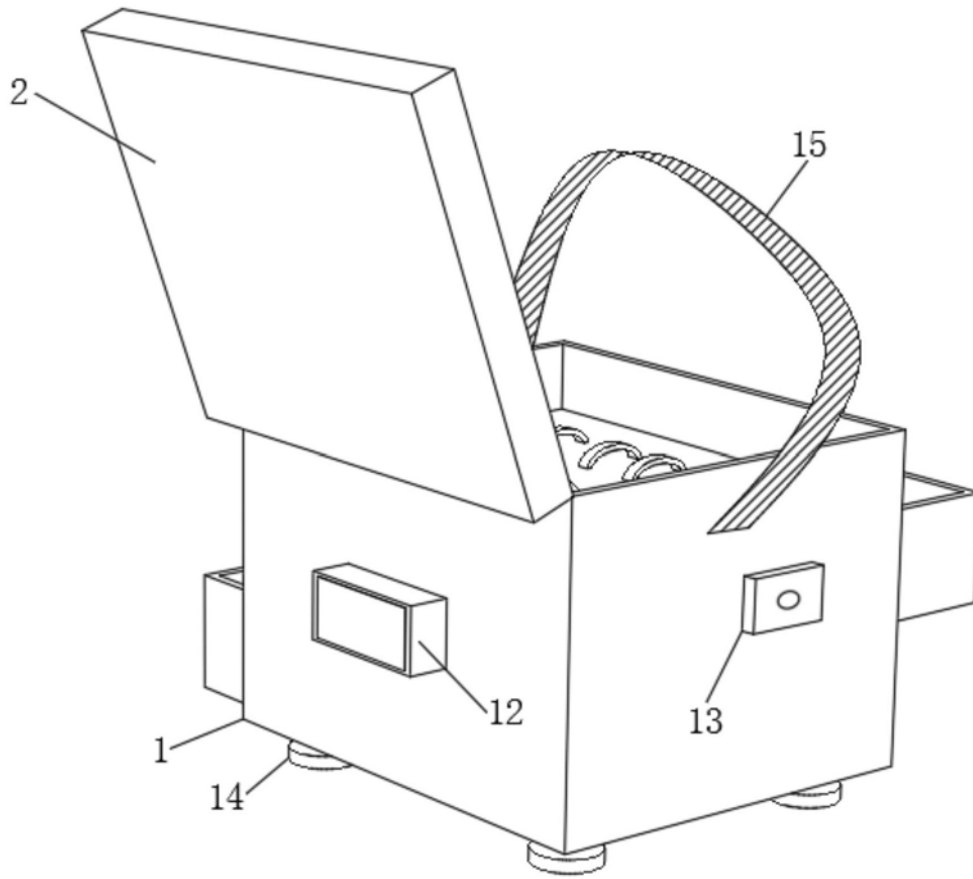


图2

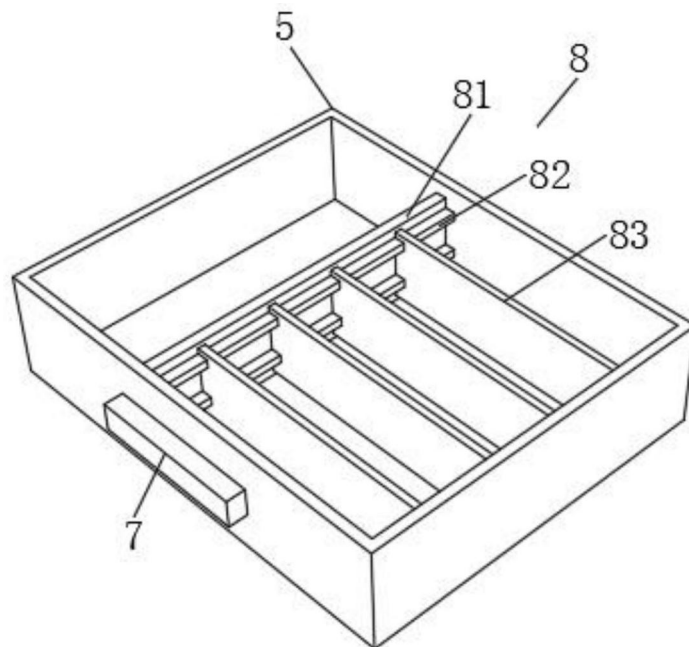


图3

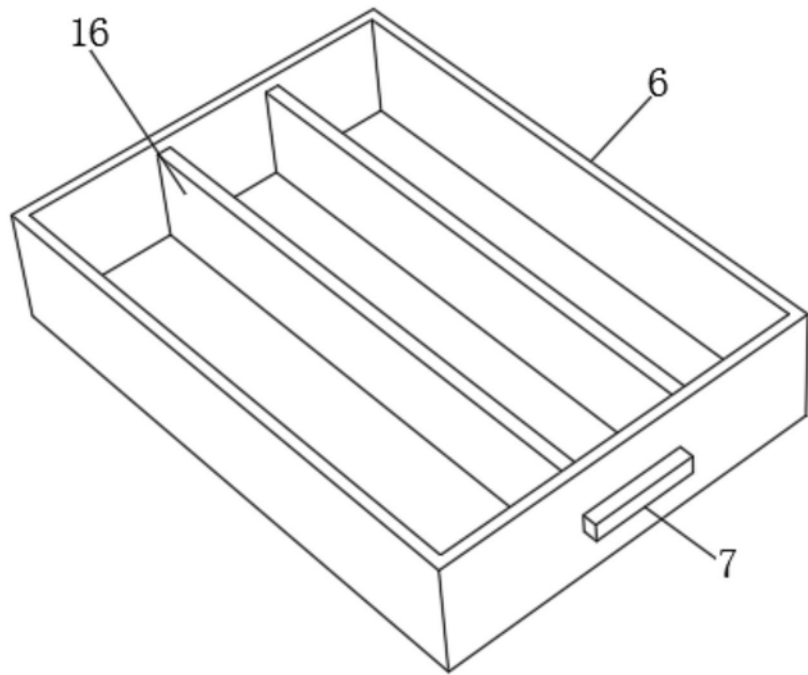


图4

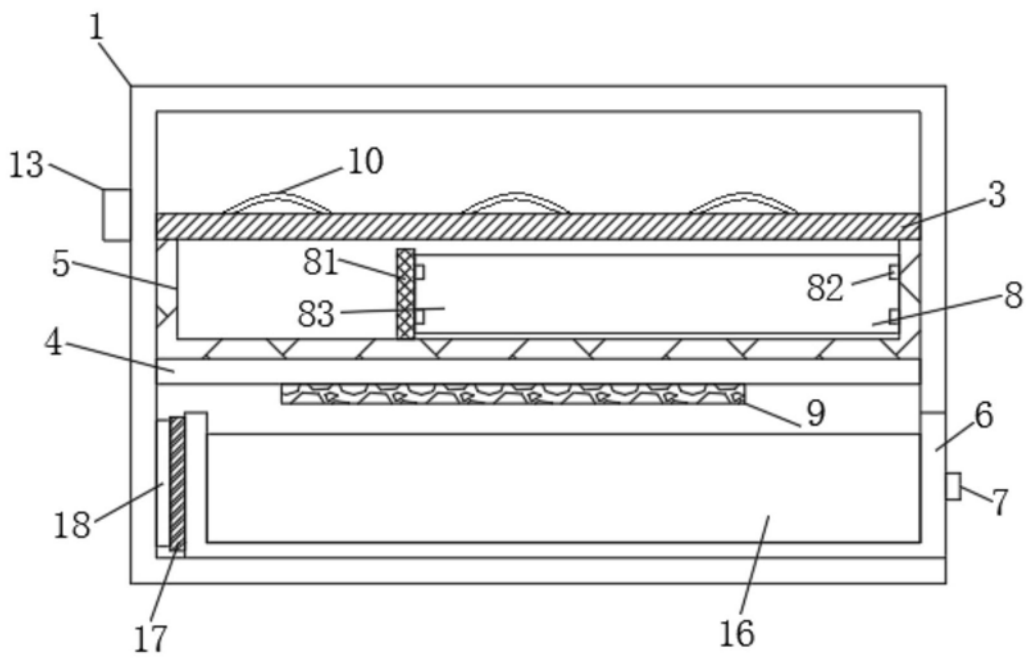


图5