

RÉPUBLIQUE FRANÇAISE

INSTITUT NATIONAL
DE LA PROPRIÉTÉ INDUSTRIELLE

PARIS

① N° de publication :
(A n'utiliser que pour les
commandes de reproduction).

2 474 352

A1

**DEMANDE
DE BREVET D'INVENTION**

②①

N° 81 01854

⑤④ Grille criblante pour broyeur granulateur.

⑤① Classification internationale (Int. Cl. 3). B 07 B 1/46; B 02 C 13/13.

②② Date de dépôt 30 janvier 1981.

③③ ③② ③① Priorité revendiquée : *Italie, 30 janvier 1980, n° 20628 B/80.*

④① Date de la mise à la disposition du
public de la demande B.O.P.I. — « Listes » n° 31 du 31-7-1981.

⑦① Déposant : Société dite : PREVIERO N. DI FLAVIO PREVIERO & C. SAS, résidant en Italie.

⑦② Invention de : Flavio Previero.

⑦③ Titulaire : *Idem* ⑦①

⑦④ Mandataire : Cabinet Beau de Loménie,
55, rue d'Amsterdam, 75008 Paris.

La présente invention concerne une grille criblante pour broyeur-granulateur.

Il est connu qu'un broyeur granulateur est une machine capable de réduire aux dimensions de petits grains ou granulés des morceaux de matières de tous types et de toutes formes. Il comprend généralement un rotor à axé horizontal qu'on fait tourner à l'intérieur de la cavité d'un stator qui communique à sa partie supérieure avec une trémie d'alimentation et est fermé dans sa région inférieure par une grille criblante de forme courbe. Le rotor est muni de lames radiales qui coopèrent pendant la rotation avec des contre-lames fixes qui font partie du stator pour découper et fragmenter progressivement la matière jusqu'à ce qu'elle soit réduite aux dimensions de grains capables de passer à travers les trous de la grille criblante et d'atteindre de cette façon un espace collecteur sous-jacent.

Un problème que posent les broyeurs granulateurs actuels est représenté par l'usure de la grille criblante, laquelle subit de fortes sollicitations et de fortes déformations consécutives à ces sollicitations, notamment lorsque, ainsi que cela se produit fréquemment, un grain possédant certes des dimensions transversales réduites mais une longueur encore excessive, s'est engagé dans un trou de la grille et, alors qu'il est ainsi engagé, est attaqué par une lame du rotor et fortement sollicité à la déchirure contre la paroi du trou. Cet inconvénient, que l'on observe en particulier dans le cas de produits à base de caoutchouc, entraîne la nécessité de remplacements périodiques de la grille, et des frais correspondants.

Le but de l'invention est de réaliser une grille criblante pour broyeur granulateur qui ne subisse qu'une usure plus faible et qui, en tous cas, donne lieu à des frais d'entretien plus réduits.

Suivant l'invention, ce but est atteint au

moyen d'une grille criblante comprenant une plaque percée de trous, caractérisée par le fait que, dans chacun de ces trous est emmanchée une chemise interchangeable de dureté supérieure à celle de la plaque.

5 L'utilisation de chemises d'une dureté supérieure permet évidemment d'obtenir une plus grande résistance aux sollicitations et, par conséquent, une plus faible usure et une plus grande longévité. En outre, lorsque les chemises se sont usées, il n'est plus
10 nécessaire de remplacer l'ensemble de la grille mais uniquement les chemises. Il en résulte évidemment un coût d'entretien très réduit.

15 Chaque chemise est de préférence munie d'un tranchant intérieur à son extrémité qui est dirigée vers le rotor en position d'utilisation. Ce tranchant a pour fonction de faciliter la rupture par coupe, plutôt que par déchirure, des grains déjà partiellement engagés dans les trous de la grille et, du fait de sa dureté, il s'use très lentement, en garantissant ainsi
20 au produit une qualité optimale pendant longtemps. Etant donné qu'on fait toujours tourner le rotor dans le même sens et que, par conséquent c'est toujours la même moitié du tranchant qui travaille et s'use, il est également possible de doubler la durée du tranchant et, par
25 conséquent, celle de la chemise, en retournant cette chemise de 180° au moment voulu. L'autre moitié du tranchant, parfaitement intacte, est alors prête pour le travail.

30 D'autres caractéristiques et avantages de l'invention seront mieux compris à la lecture de la description qui va suivre d'un exemple de réalisation et en se référant aux dessins annexés sur lesquels,

la figure 1 est une vue de dessus, développée dans un plan, d'une grille criblante suivant l'invention démunie de ses chemises ;
35

la figure 2 représente la grille équipée de

chemises, en coupe suivant la ligne II-II de la figure 1 et avec la courbure prévue pour le fonctionnement ;

la figure 3 représente une partie de la grille de la figure 2, par une vue de dessus,

5 la figure 4 représente la même partie de la grille mais vue de dessous.

La grille criblante représentée sur les des-
sins comprend une plaque métallique 1 percée de trous
circulaires répartis 2, la grille étant représentée
10 développée dans un plan sur la figure 1 tandis que, en
réalité elle est destinée à être utilisée dans un broyeur
granulateur sous sa forme courbe représentée sur
la figure 2.

Dans chacun des trous est emmanchée une che-
mise interchangeable 3 qui est retenue en position par
15 son bord terminal retourné 4 et par une bague d'arrêt
5, ce bord et cette bague coopérant respectivement avec
les faces opposées de la plaque 1. La matière constitu-
tive des chemises est choisie de manière à garantir à
20 ces chemises une dureté, et par conséquent une résis-
tance aux sollicitations, très supérieures à celles
de la plaque 1.

Comme on peut le voir sur la figure 2, l'ex-
trémité de chaque chemise 3 qui est dirigée vers le centre
25 de courbure de la plaque 1 et vers le rotor du broyeur
granulateur en position de fonctionnement, est munie
d'un tranchant intérieur circulaire 6 qui a pour fonc-
tion de faciliter aux lames du rotor la coupe des grains
de longueur excessive qui peuvent déjà être partiellement
30 engagés dans la lumière axiale des chemises 3.

Pour remplacer chaque chemise 3 et également
pour faire tourner chaque chemise de 180° lorsque la
première moitié du tranchant 6 est usée, il suffit de
retirer temporairement la bague d'arrêt 5 correspondante.

35 Bien entendu, diverses modifications pourront
être apportées au dispositif qui vient d'être décrit

2474352

4

uniquement à titre d'exemple non limitatif sans pour
cela sortir du cadre de l'invention.

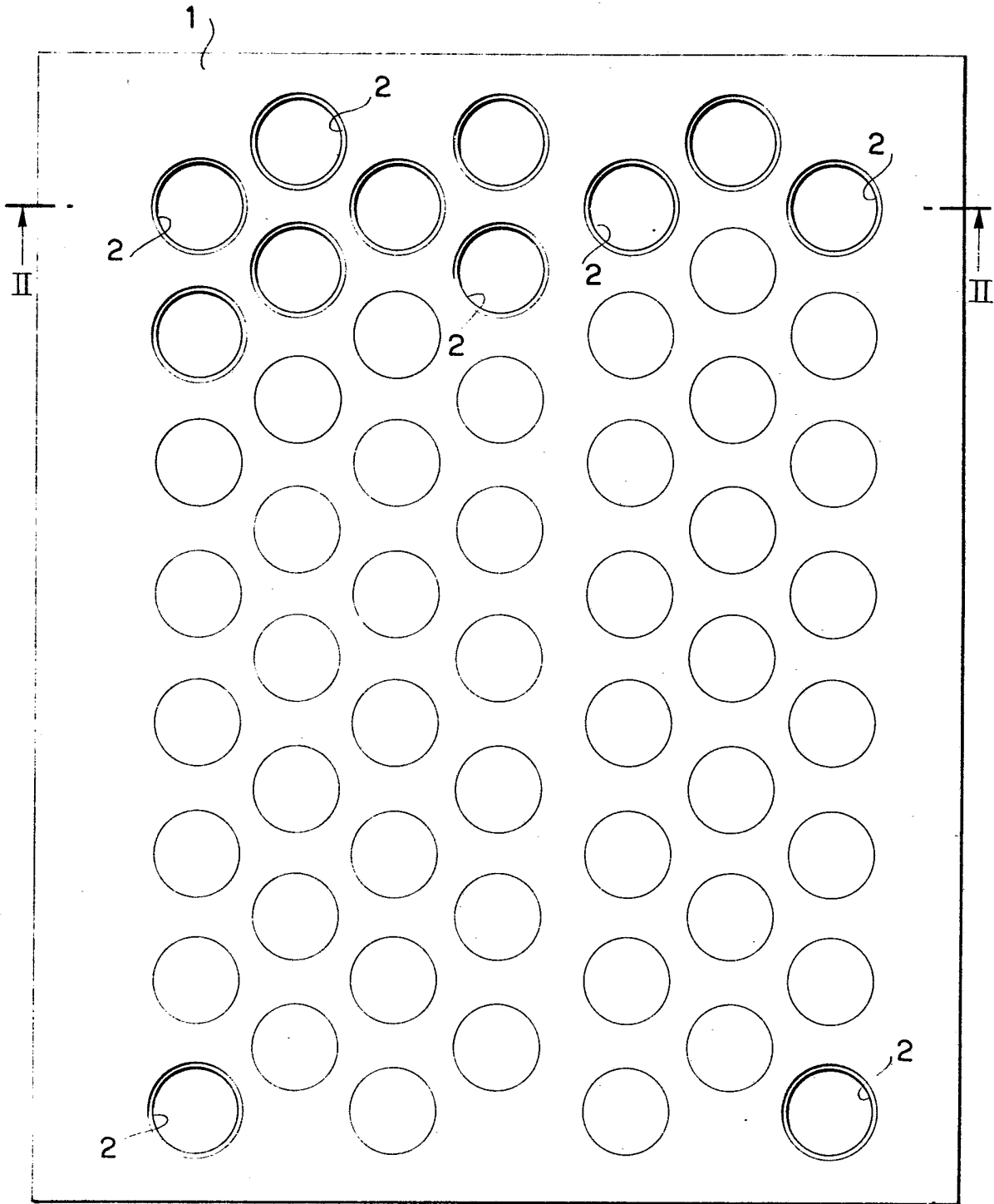
R E V E N D I C A T I O N S

1 - Grille criblante pour broyeur granulateur
comprenant une plaque percée de trous, caractérisée
en ce que, dans chacun des trous (2) est emmanchée une
chemise interchangeable (3) de dureté supérieure à cel-
le de la plaque (1).
5

2 - Grille criblante suivant la revendication
1, caractérisée en ce qu'une extrémité de ladite chemi-
se (3) est munie d'un tranchant (6) dirigé vers l'in-
térieur.

10 3 - Grille criblante suivant la revendication
1, caractérisée en ce que ladite chemise (3) est rete-
nue de façon démontable à l'intérieur dudit trou (2)
par un bord terminal retourné vers l'extérieur et par
une bague d'arrêt (5), ce bord et cette bague coopérant
15 respectivement avec les deux faces opposées de la pla-
que (1).

Fig.1



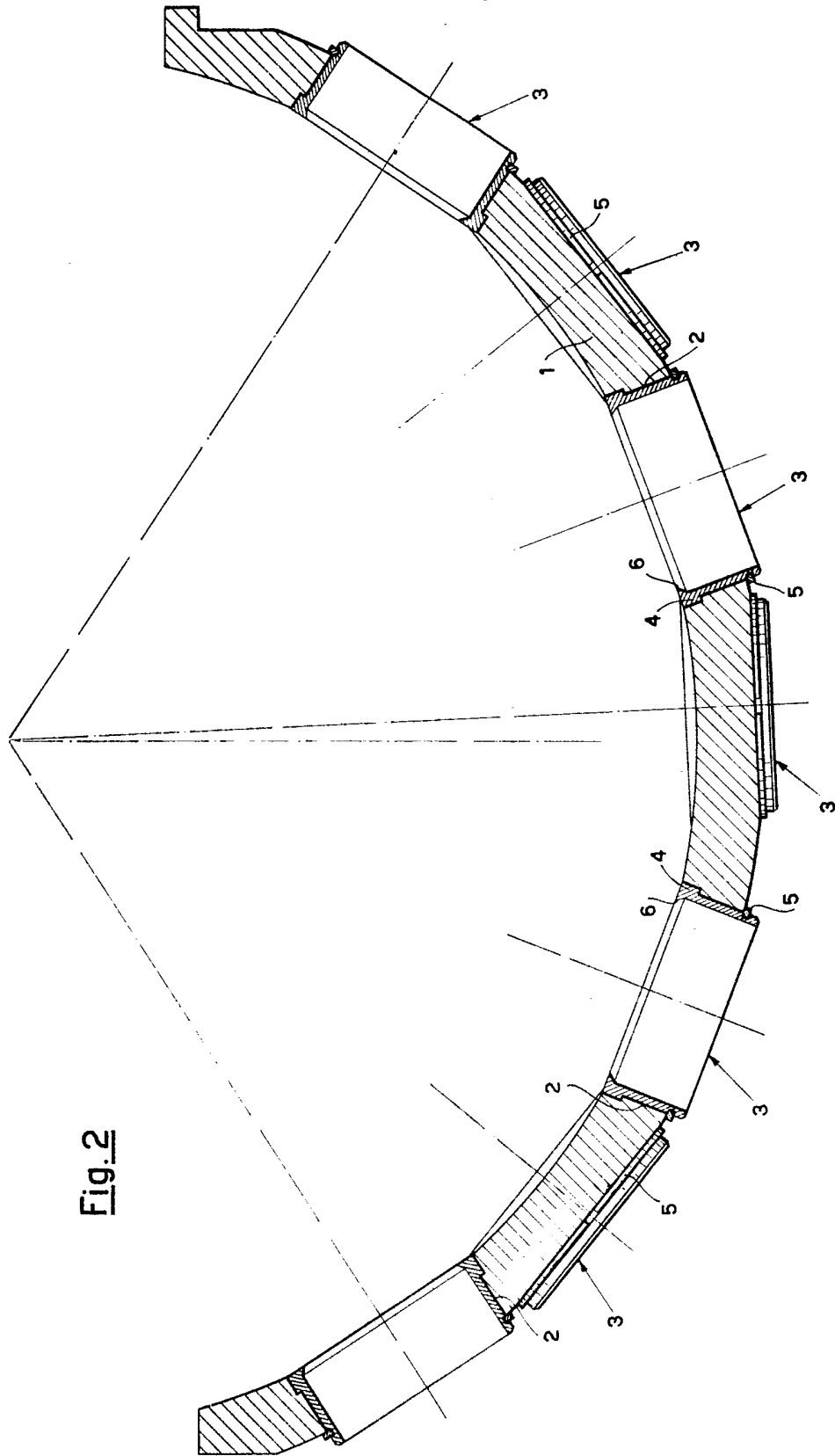


Fig. 2

Fig. 3

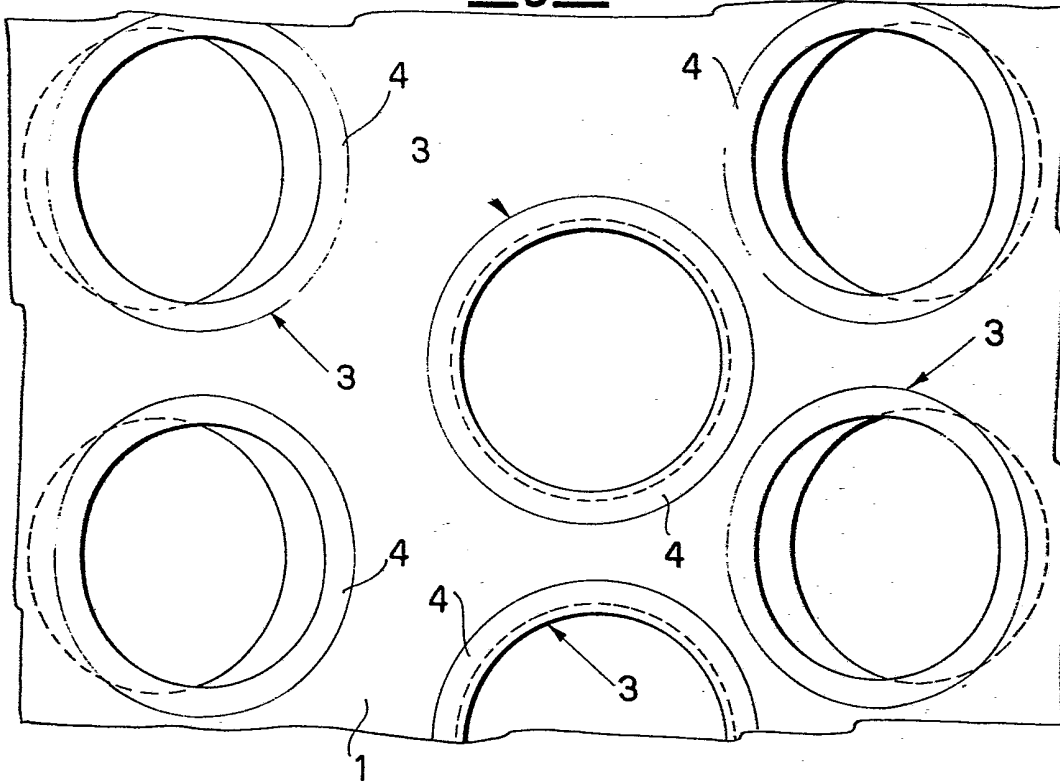


Fig. 4

