



(12) 实用新型专利

(10) 授权公告号 CN 201710264 U

(45) 授权公告日 2011. 01. 19

(21) 申请号 201020231046. 1

(22) 申请日 2010. 06. 21

(73) 专利权人 胡倩文

地址 430013 湖北省武汉市江岸区球场路
64 号武汉市第六中学高一 (5) 班

(72) 发明人 胡倩文

(74) 专利代理机构 武汉金堂专利事务所 42212

代理人 胡清堂

(51) Int. Cl.

A47K 10/42(2006. 01)

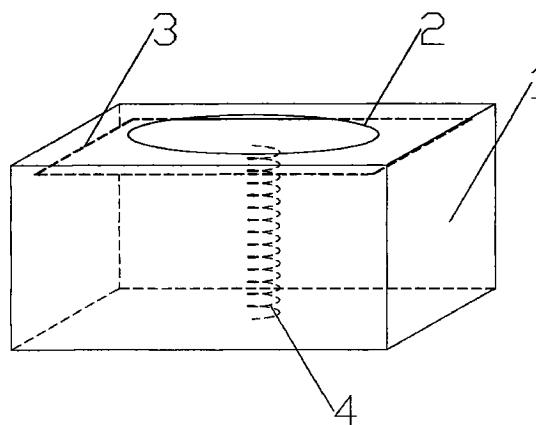
权利要求书 1 页 说明书 1 页 附图 1 页

(54) 实用新型名称

便于抽纸的纸盒

(57) 摘要

一种便于抽纸的纸盒,包括:纸盒(1),纸盒(1)顶部开设抽纸口(2),纸盒(1)底部内设置有垫板(3),垫板(3)和纸盒(1)内底面之间设置有弹簧(4)。其优点是:由于弹簧的作用,其弹力向上支撑垫板,使垫板上的纸巾总是位于靠近抽纸口的高度,方便随时取用,结构简单,使用十分方便。



1. 一种便于抽纸的纸盒,包括:纸盒(1),纸盒(1)顶部开设抽纸口(2),其特征在于:纸盒(1)底部内设置有垫板(3),垫板(3)和纸盒(1)内底面之间设置有弹簧(4)。

2. 根据权利要求1所述的便于抽纸的纸盒,其特征在于:弹簧(4)的自由高和纸盒(1)的箱体内部高度相同,或者略小于纸盒(1)的箱体内部高度。

便于抽纸的纸盒

技术领域

[0001] 本实用新型涉及日常生活用品技术领域,具体的说是一种便于抽纸的纸盒。

背景技术

[0002] 现在人们使用的抽纸盒,每次抽纸一张,便于人们使用,但是每当用到最后剩下少量纸张后,由于纸张位于盒体底部,难以抽取出来,十分不便。

实用新型内容

[0003] 本实用新型的目的是设计一种始终保持纸张在盒体上部、方便随时取用的便于抽纸的纸盒。

[0004] 本实用新型便于抽纸的纸盒,包括:纸盒 1,纸盒 1 顶部开设抽纸口 2,纸盒 1 底部内设置有垫板 3,垫板 3 和纸盒 1 内底面之间设置有弹簧 4。

[0005] 弹簧 4 的自由高和纸盒 1 的盒体内部高度相同,或者略小于纸盒 1 的盒体内部高度。

[0006] 本实用新型便于抽纸的纸盒的优点是:由于弹簧的作用,其弹力向上支撑垫板,使垫板上的纸巾总是位于靠近抽纸口的高度,方便随时取用,结构简单,使用十分方便。

附图说明

[0007] 图 1 为便于抽纸的纸盒的结构示意图。

具体实施方式

[0008] 根据图 1 所示,一种便于抽纸的纸盒,包括:纸盒 1,纸盒 1 顶部开设抽纸口 2,纸盒 1 底部内设置有垫板 3,垫板 3 和纸盒 1 内底面之间设置有弹簧 4。

[0009] 弹簧 4 的自由高略小于纸盒 1 的盒体内部高度。

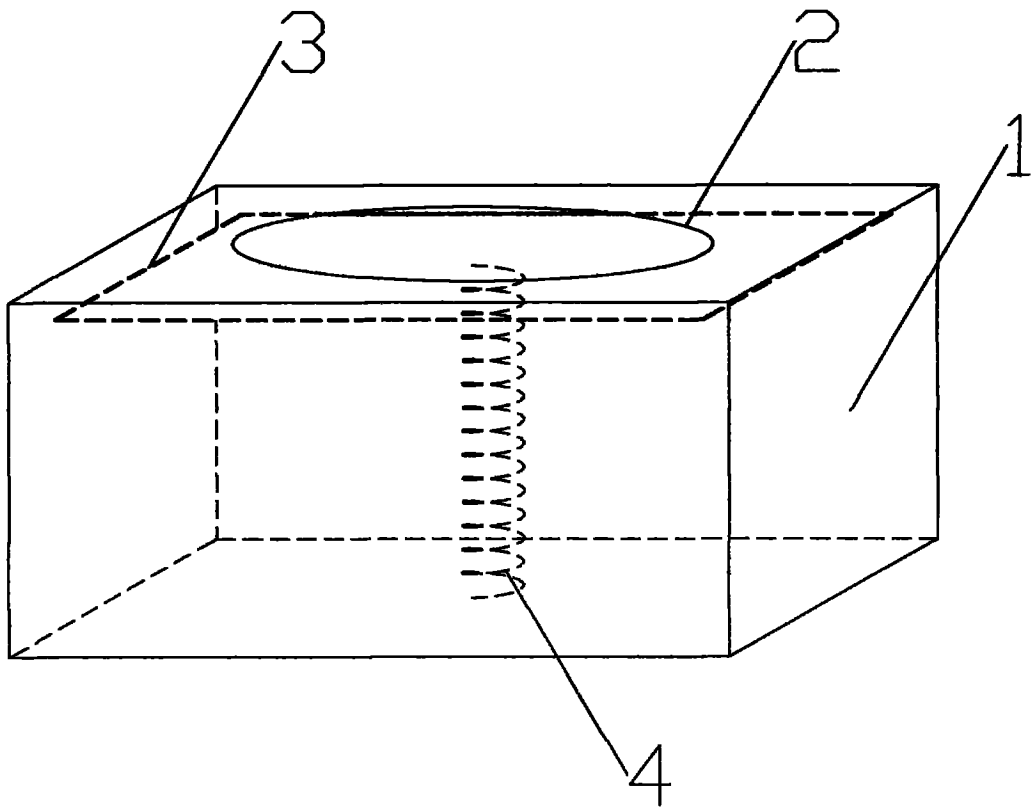


图 1