



(12) 实用新型专利

(10) 授权公告号 CN 218166831 U

(45) 授权公告日 2022. 12. 30

(21) 申请号 202222531702.5

(22) 申请日 2022.09.24

(73) 专利权人 长阳友生清江鱼种苗有限责任公司

地址 443505 湖北省宜昌市长阳磨市镇黄荆庄村一组

(72) 发明人 欧阳友生 杨军 向世雄 李先才
汪应文 陆庆宇 余星辰

(51) Int. Cl.

B01F 33/81 (2022.01)

B01F 35/32 (2022.01)

B01F 27/90 (2022.01)

A23N 17/00 (2006.01)

B01F 101/22 (2022.01)

B01F 101/18 (2022.01)

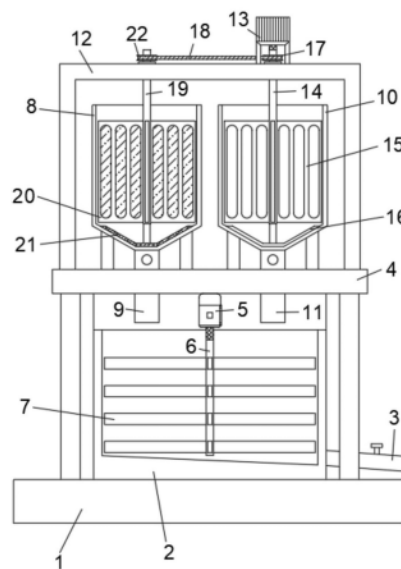
权利要求书1页 说明书3页 附图2页

(54) 实用新型名称

一种水产养殖用药饵混合设备

(57) 摘要

本实用新型公开了一种水产养殖用药饵混合设备,包括底座、安装台、固定架和第二连接轴,所述安装台上侧面安装有第二搅拌箱,所述第二搅拌箱下侧面连接有第二出料管,且第二出料管底端贯穿安装台到达第一搅拌箱上侧面,所述安装台上侧面安装有第三搅拌箱,且第三搅拌箱设置在第二搅拌箱右侧。该水产养殖用药饵混合设备,设置有第二搅拌箱、第三搅拌箱、第三连接轴、第一搅拌板、第一搅拌架、第二搅拌架和第二搅拌板,把药物和饲料放入到第二搅拌箱和第三搅拌箱内部,使得第一搅拌板、第一搅拌架、第二搅拌架和第二搅拌板能够分别对第二搅拌箱和第三搅拌箱内部药物和饲料搅拌,让药物和饲料搅拌混合效果更好,同时提高工作效率,降低人工成本。



1. 一种水产养殖用药饵混合设备,包括底座(1)、安装台(4)、固定架(12)和第二连接轴(14),其特征在于:所述安装台(4)上侧面安装有第二搅拌箱(8),所述第二搅拌箱(8)下侧面连接有第二出料管(9),且第二出料管(9)底端贯穿安装台(4)到达第一搅拌箱(2)上侧面,所述安装台(4)上侧面安装有第三搅拌箱(10),且第三搅拌箱(10)设置在第二搅拌箱(8)右侧,所述第三搅拌箱(10)下侧面连接有第三出料管(11),且第三出料管(11)底端贯穿安装台(4)到达第一搅拌箱(2)上侧面。

2. 根据权利要求1所述的一种水产养殖用药饵混合设备,其特征在于:所述底座(1)上侧面设置有第一搅拌箱(2),且第一搅拌箱(2)内部底部呈倾斜设置,所述第一搅拌箱(2)右侧面安装有第一出料管(3),且第一出料管(3)内部设置有控制阀。

3. 根据权利要求1所述的一种水产养殖用药饵混合设备,其特征在于:所述底座(1)上侧面安装有安装台(4),且安装台(4)设置在第一搅拌箱(2)上方,所述安装台(4)下侧面安装有第一电机(5),且第一电机(5)输出端安装有第一转轴(6),同时第一转轴(6)伸入到第一搅拌箱(2)内部,所述第一转轴(6)外侧面连接有搅拌棒(7)。

4. 根据权利要求1所述的一种水产养殖用药饵混合设备,其特征在于:所述安装台(4)上侧面安装有固定架(12),且固定架(12)右上侧面安装有第二电机(13),所述第二电机(13)输出端贯穿固定架(12)进入到第三搅拌箱(10)内部连接有第二连接轴(14),所述第二连接轴(14)外侧面连接有第一搅拌板(15),且第一搅拌板(15)上设置有多组通孔,同时第二连接轴(14)底端安装有第一搅拌架(16)。

5. 根据权利要求1所述的一种水产养殖用药饵混合设备,其特征在于:所述第二连接轴(14)外侧面固定连接第一皮带轮(17),且第一皮带轮(17)设置在固定架(12)上侧,同时第一皮带轮(17)外侧面连接有皮带(18)。

6. 根据权利要求1所述的一种水产养殖用药饵混合设备,其特征在于:所述固定架(12)顶端贯穿固定架(12)至底端进入到第二搅拌箱(8)内部连接有第三连接轴(19),且第三连接轴(19)设置在第二连接轴(14)左侧,所述第三连接轴(19)外侧面连接有第二搅拌板(20),且第二搅拌板(20)上设置有多组通孔,同时第三连接轴(19)底端安装有第二搅拌架(21),所述第三连接轴(19)外侧面固定连接第二皮带轮(22),且第二皮带轮(22)设置在固定架(12)上侧,同时第二皮带轮(22)与皮带(18)相连接。

一种水产养殖用药饵混合设备

技术领域

[0001] 本实用新型具体涉及水产养殖设备技术领域,具体为一种水产养殖用药饵混合设备。

背景技术

[0002] 水产养殖是人为控制下繁殖、培育和收获水生动植物的生产活动,一般包括在人工饲养管理下从苗种养成水产品的全过程,广义上也可包括水产资源增殖。

[0003] 水产养殖中,有各种各样的水产品,但水产品偶尔会出现生病的情况,则需要将药饵丢入养殖池内供水产品食用,药饵则是通过药物和饲料混合而成的,通常人们都是将饲料和药物倒入容器内,再手拿工具将其混合呈药饵,由于人的手需要不断的移动,时间一长,比较费力,并且由于药和饲料的性质,混合时容易溅出导致浪费,故此操作工作效率地,人工成本高。

实用新型内容

[0004] 本实用新型的目的在于提供一种水产养殖用药饵混合设备,以解决上述背景技术中提出的问题。

[0005] 为实现上述目的,本实用新型提供如下技术方案:一种水产养殖用药饵混合设备,包括底座、安装台、固定架和第二连接轴,所述安装台上侧面安装有第二搅拌箱,所述第二搅拌箱下侧面连接有第二出料管,且第二出料管底端贯穿安装台到达第一搅拌箱上侧面,所述安装台上侧面安装有第三搅拌箱,且第三搅拌箱设置在第二搅拌箱右侧,所述第三搅拌箱下侧面连接有第三出料管,且第三出料管底端贯穿安装台到达第一搅拌箱上侧面。

[0006] 优选的,所述底座上侧面设置有第一搅拌箱,且第一搅拌箱内部底部呈倾斜设置,所述第一搅拌箱右侧面安装有第一出料管,且第一出料管内部设置有控制阀。

[0007] 优选的,所述底座上侧面安装有安装台,且安装台设置在第一搅拌箱上方,所述安装台下侧面安装有第一电机,且第一电机输出端安装有第一转轴,同时第一转轴伸入到第一搅拌箱内部,所述第一转轴外侧面连接有搅拌棒。

[0008] 优选的,所述安装台上侧面安装有固定架,且固定架右上侧面安装有第二电机,所述第二电机输出端贯穿固定架进入到第三搅拌箱内部连接有第二连接轴,所述第二连接轴外侧面连接有第一搅拌板,且第一搅拌板上设置有多组通孔,同时第二连接轴底端安装有第一搅拌架。

[0009] 优选的,所述第二连接轴外侧面固定连接第一皮带轮,且第一皮带轮设置在固定架上侧,同时第一皮带轮外侧面连接有皮带。

[0010] 优选的,所述固定架顶端贯穿固定架至底端进入到第二搅拌箱内部连接有第三连接轴,且第三连接轴设置在第二连接轴左侧,所述第三连接轴外侧面连接有第二搅拌板,且第二搅拌板上设置有多组通孔,同时第三连接轴底端安装有第二搅拌架,所述第三连接轴外侧面固定连接第二皮带轮,且第二皮带轮设置在固定架上侧,同时第二皮带轮与皮带

相连接。

[0011] 与现有技术相比,本实用新型的有益效果是:该水产养殖用药饵混合设备,

[0012] (1) 设置有第二搅拌箱、第三搅拌箱、第三连接轴、第一搅拌板、第一搅拌架、第二搅拌架和第二搅拌板,通过把药物和饲料放入到第二搅拌箱和第三搅拌箱内部,使得第一搅拌板、第一搅拌架、第二搅拌架和第二搅拌板能够分别对第二搅拌箱和第三搅拌箱内部药物和饲料搅拌,让药物和饲料搅拌混合效果更好,同时提高工作效率,降低人工成本;

[0013] (2) 设置有第一搅拌箱和搅拌棒,第二搅拌箱和第三搅拌箱内部搅拌完成的饲料和药物进入到第一搅拌箱内部后,搅拌棒能够对第一搅拌箱内部药物和饲料进行再次搅拌,使得药物和饲料混合更均匀。

附图说明

[0014] 图1为本实用新型正视结构示意图;

[0015] 图2为本实用新型正剖结构示意图;

[0016] 图3为本实用新型俯视结构示意图。

[0017] 图中:1、底座;2、第一搅拌箱;3、第一出料管;4、安装台;5、第一电机;6、第一转轴;7、搅拌棒;8、第二搅拌箱;9、第二出料管;10、第三搅拌箱;11、第三出料管;12、固定架;13、第二电机;14、第二连接轴;15、第一搅拌板;16、第一搅拌架;17、第一皮带轮;18、皮带;19、第三连接轴;20、第二搅拌板;21、第二搅拌架;22、第二皮带轮。

具体实施方式

[0018] 下面将结合本实用新型实施例中的附图,对本实用新型实施例中的技术方案进行清楚、完整地描述,显然,所描述的实施例仅仅是本实用新型一部分实施例,而不是全部的实施例。基于本实用新型中的实施例,本领域普通技术人员在没有做出创造性劳动前提下所获得的所有其他实施例,都属于本实用新型保护的范围。

[0019] 请参阅图1-3,本实用新型提供一种技术方案:一种水产养殖用药饵混合设备,安装台4上侧面安装有第二搅拌箱8,第二搅拌箱8下侧面连接有第二出料管9,且第二出料管9底端贯穿安装台4到达第一搅拌箱2上侧面,安装台4上侧面安装有第三搅拌箱10,且第三搅拌箱10设置在第二搅拌箱8右侧,第三搅拌箱10下侧面连接有第三出料管11,且第三出料管11底端贯穿安装台4到达第一搅拌箱2上侧面,第二搅拌箱8和第三搅拌箱10分开分量对饲料和药物进行搅拌混合,使得饲料和药物的搅拌混合效果更好,使其混合更均匀。

[0020] 如图1和图2所示,底座1上侧面设置有第一搅拌箱2,且第一搅拌箱2内部底部呈倾斜设置,第一搅拌箱2右侧面安装有第一出料管3,且第一出料管3内部设置有控制阀,让第一搅拌箱2内部饲料和药物混合后方便通过第一出料管3排出。

[0021] 如图1和图2所示,底座1上侧面安装有安装台4,且安装台4设置在第一搅拌箱2上方,安装台4下侧面安装有第一电机5,且第一电机5输出端安装有第一转轴6,同时第一转轴6伸入到第一搅拌箱2内部,第一转轴6外侧面连接有搅拌棒7,使得第一搅拌箱2内部药物和饲料能够更好的搅拌混合。

[0022] 如图1、图2和图3所示,安装台4上侧面安装有固定架12,且固定架12右上侧面安装有第二电机13,第二电机13输出端贯穿固定架12进入到第三搅拌箱10内部连接有第二连接

轴14,第二连接轴14外侧面连接有第一搅拌板15,且第一搅拌板15上设置有多组通孔,同时第二连接轴14底端安装有第一搅拌架16,使得第一搅拌板15在搅拌时,对饲料和药物的搅拌效果更好,让饲料和药物混合效果更好。

[0023] 如图1和图2所示,第二连接轴14外侧面固定连接有第一皮带轮17,且第一皮带轮17设置在固定架12上侧,同时第一皮带轮17外侧面连接有皮带18,第一皮带轮17跟随第二连接轴14转动,第一皮带轮17通过皮带18带动第三连接轴19转动,使得第三连接轴19能够带动第二搅拌板20转动,让第二搅拌板20能够自动对第二搅拌箱8内部饲料和药物进行搅拌混合。

[0024] 如图2和图3所示,固定架12顶端贯穿固定架12至底端进入到第二搅拌箱8内部连接有第三连接轴19,且第三连接轴19设置在第二连接轴14左侧,第三连接轴19外侧面连接有第二搅拌板20,且第二搅拌板20上设置有多组通孔,同时第三连接轴19底端安装有第二搅拌架21,第三连接轴19外侧面固定连接有第二皮带轮22,且第二皮带轮22设置在固定架12上侧,同时第二皮带轮22与皮带18相连接,使得第二搅拌板20通过转动对第二搅拌箱8内部药物和饲料进行搅拌,第二搅拌板20上的通孔使得第二搅拌板20在搅拌时,药物和饲料混合更均匀,混合效果更好。

[0025] 工作原理:在使用该水产养殖用药饵混合设备时,连接外部电源,启动第二电机13,第二电机13输出端带动第二连接轴14转动,第二连接轴14带动第一搅拌板15和第一搅拌架16转动,且第二连接轴14带动第一皮带轮17转动,第一皮带轮17通过皮带18带动第二皮带轮22转动,且第二皮带轮22带动第三连接轴19转动,同时第三连接轴19带动第二搅拌板20和第二搅拌架21转动,此时把药物和饲料放入到第二搅拌箱8和第三搅拌箱10内部,便可开始进行搅拌混合,搅拌一段时间后,打开第二出料管9和第三出料管11内部控制阀,使得第二搅拌箱8和第三搅拌箱10内部混合后的药物和饲料分别通过第二出料管9和第三出料管11进入到第一搅拌箱2内部,启动第一电机5,第一电机5输出端带动第一转轴6转动,第一转轴6带动搅拌棒7转动,让搅拌棒7对进入到第一搅拌箱2内部药物和饲料进行再次搅拌,使得药物和饲料混合效果更好,混合结束后,打开第一出料管3内部控制阀,使得药物和饲料能够及时排出,本说明书中未作详细描述的内容属于本领域专业技术人员公知的现有技术。

[0026] 尽管参照前述实施例对本实用新型进行了详细的说明,对于本领域的技术人员来说,其依然可以对前述各实施例所记载的技术方案进行修改,或者对其中部分技术特征进行等同替换,凡在本实用新型的精神和原则之内,所作的任何修改、等同替换、改进等,均应包含在本实用新型的保护范围之内。

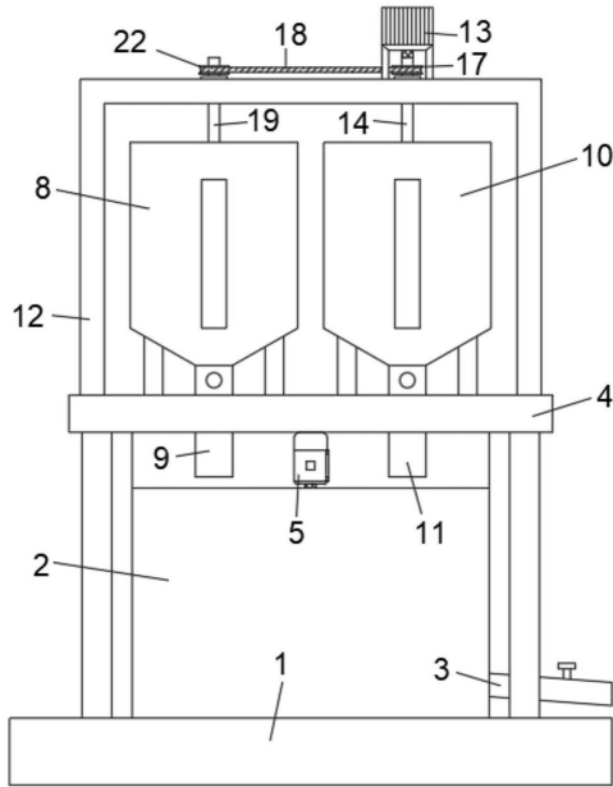


图1

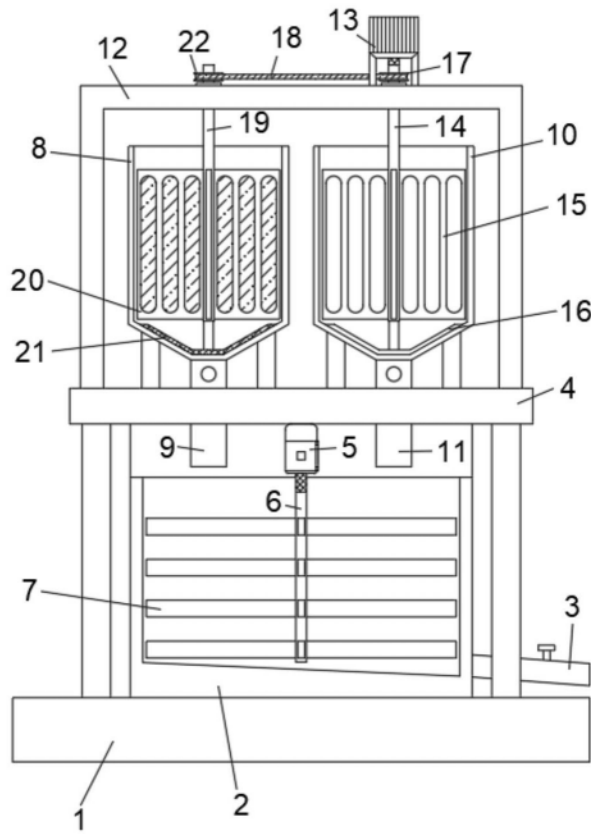


图2

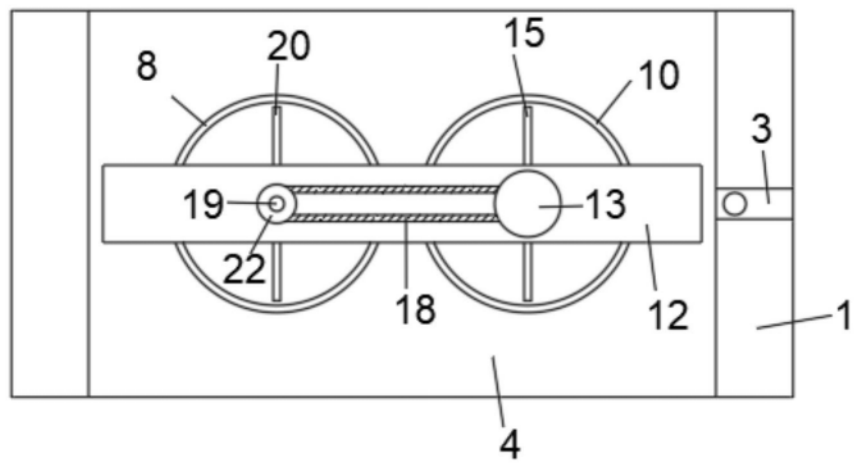


图3