



## (12)实用新型专利

(10)授权公告号 CN 207778704 U

(45)授权公告日 2018.08.28

(21)申请号 201820149701.5

(22)申请日 2018.01.29

(73)专利权人 奥普家居股份有限公司

地址 310018 浙江省杭州市江干区杭州经济技术开发区21号大街210号

(72)发明人 袁泽斌 高守勇 张江通 陈逸飞

(74)专利代理机构 浙江翔隆专利事务所(普通合伙) 33206

代理人 胡龙祥

(51)Int.Cl.

F24F 7/08(2006.01)

F24F 13/30(2006.01)

F24F 13/28(2006.01)

F24F 13/00(2006.01)

(ESM)同样的发明创造已同日申请发明专利

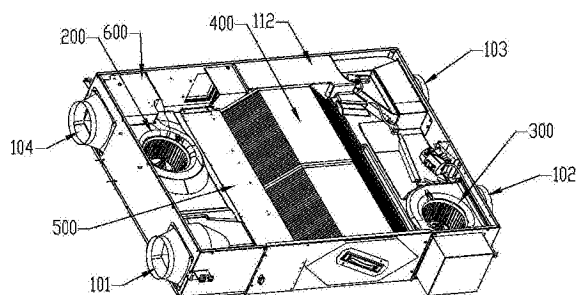
权利要求书2页 说明书5页 附图4页

(54)实用新型名称

双向流全热新风装置

(57)摘要

本实用新型公开了一种双向流全热新风装置,属于新风装置,现有新风装置存在的产品厚度及内部风道阻力较大,本实用新型将作为室内送风风机、室外送风风机的离心风机横置,即令离心风机的离心风轮的轴向与箱体的厚度方向一致,由此来降低产品厚度,产品厚度可以达到200mm-220mm。并且,将箱体的室外侧腔、室内侧腔均隔开为上下两层分别用于进气、排气,以减小内部风道阻力,从而在降低产品厚度的同时,保证同样的换气效率而不增加风机功率。



1. 双向流全热新风装置,包括箱体(100),所述箱体侧壁上设有室外进风接管(101)、室内出风接管(102)、室内回风接管(103)、室外排风接管(104),所述箱体内设有室外送风风机(200)、室内送风风机(300)、双向流全热交换器(400),所述双向流全热交换器具有彼此隔离并能进行热交换的进风通道和出风通道,其特征是:

所述箱体的内腔被所述双向流全热交换器分割为室外侧腔(105)、室内侧腔(106);

所述室外侧腔(105)、室内侧腔(106)均被隔开为上下两层;

所述进风通道的入口端与所述出风通道的出口端位于所述室外侧腔的不同层,所述进风通道的出口端与所述出风通道的入口端位于所述室内侧腔的不同层;

所述进风通道的入口端与所述进风通道的出口端不同层、所述出风通道的入口端与所述出风通道的出口端不同层;

所述室内送风风机(300)为离心风机并位于所述的室内侧腔(106),所述室内送风风机的离心风轮(301)的轴向与所述箱体的厚度方向一致,所述室内送风风机的进风口与所述进风通道的出口端连通,所述室内送风风机的出风口与所述的室内出风接管连通;

所述室外送风风机(200)为离心风机并位于所述的室外侧腔(105),所述室外送风风机的离心风轮(201)的轴向与所述箱体的厚度方向一致,所述室外送风风机的进风口与所述出风通道的出口端连通,所述室外送风风机的出风口与所述的室外排风接管连通;

所述出风通道的入口端与所述的室内回风接管(103)连通;

所述进风通道的入口端与所述的室外进风接管(101)连通。

2. 根据权利要求1所述的双向流全热新风装置,其特征是:所述的箱体包括上盖板(111)、下盖板,所述室外侧腔、室内侧腔均被位于所述上盖板、下盖板之间的横向隔板隔开为上下两层。

3. 根据权利要求2所述的双向流全热新风装置,其特征是:所述的隔板为独立的板材或/和构成所述离心风轮的蜗壳的板材。

4. 根据权利要求1所述的双向流全热新风装置,其特征是:所述进风通道的入口端设有过滤装置(500)。

5. 根据权利要求4所述的双向流全热新风装置,其特征是:所述箱体的侧壁上设有检修孔及覆盖所述检修孔的检修盖板,所述的过滤装置(500)、双向流全热交换器(400)经所述检修孔滑动装配在所述的箱体内。

6. 根据权利要求1所述的双向流全热新风装置,其特征是:所述的箱体内设有连通所述室内回风接管与所述室外送风风机进风口的旁通通道(112),为所述的旁通通道配置有用于控制所述旁通通道、所述出风通道关闭或开启的第一切换风门(113)。

7. 根据权利要求6所述的双向流全热新风装置,其特征是:所述旁通通道的入口端邻近所述出风通道的入口端,所述的第一切换风门位于所述旁通通道入口端与所述出风通道入口端的邻接处。

8. 根据权利要求6所述的双向流全热新风装置,其特征是:所述的室外侧腔(105)设有电取暖装置(600),所述箱体的侧壁上设有浴室出风接管(114)、浴室回风接管(115),所述的浴室出风接管(114)邻近所述的室外排风接管(104),所述的浴室回风接管连通所述的室外送风风机的进风口,所述的浴室出风接管连通所述室外送风风机的出风口,所述的电取暖装置位于所述的浴室出风接管与室外送风风机的出风口之间,所述的室外排风接管与浴

室出风接管之间设有用于控制所述室外排风接管、所述浴室出风接管关闭或开启的第二切换风门(601)。

9. 根据权利要求8所述的双向流全热新风装置,其特征是:所述的电取暖装置(600)包括支架(602)、设于支架上位于所述浴室出风接管与所述室外送风风机的出风口之间的电加热器(603),所述的第二切换风门(601)装配在所述的支架(602)上。

10. 根据权利要求9所述的双向流全热新风装置,其特征是:所述的浴室回风接管(115)邻近所述旁通通道(112)的出口端,在所述的支架上设有用于控制所述浴室回风接管(115)、所述旁通通道关闭或开启的第三切换风门(604)。

11. 根据权利要求1所述的双向流全热新风装置,其特征是:所述箱体的厚度为200mm-220mm。

## 双向流全热新风装置

### 技术领域

[0001] 本实用新型属于新风装置,具体涉及一种双向流全热新风装置。

### 背景技术

[0002] 现代的建筑密度越来越高,住房的密封性也越来越好,在冬天室外寒冷和夏天室外酷热时,一般门窗都是密封的,这样导致室内的二氧化碳含量增高,使人的居住舒适度下降。为了提高居住舒适度,就需要进行室内换气,这种换气会将室内的能量排到室外,形成能量的损失;也会将室外空气质量不好时的污染空气输送到室内。所以在换气的同时进行热量回收和室外PM2.5的过滤。这就需要全屋的全热交换器来实现。

[0003] 但是在浴室,由于南方没有暖气,北方4月停暖和11月供暖之前,气温有时也非常低,不适合沐浴。因此,现在的客户在新装修时一般也会安装浴霸。

[0004] 为了减少客户重复购买、安装、维护产品,同时将两种产品的马达和风机可以共用,通过整合这两种产品,会减少客户的整体成本。

[0005] 目前市面上的类似产品,产品厚度均在220mm以上,需要占用较大的空间,尤其是占用房屋高度方向的空间,且内部风道阻力大,导致电机功耗高。

### 实用新型内容

[0006] 本实用新型要解决的技术问题和提出的技术任务是克服现有新风装置存在的产品厚度及内部风道阻力较大的缺陷,提供一种产品厚度及内部风道阻力较小的双向流全热新风装置。

[0007] 为达到上述目的,本实用新型的双向流全热新风装置,包括箱体,所述箱体侧壁上设有室外进风接管、室内出风接管、室内回风接管、室外排风接管,所述箱体内设有室外送风风机、室内送风风机、双向流全热交换器,所述双向流全热交换器具有彼此隔离并能进行热交换的进风通道和出风通道,其特征是:

[0008] 所述箱体的内腔被所述双向流全热交换器分割为室外侧腔、室内侧腔;

[0009] 所述室外侧腔、室内侧腔均被隔开为上下两层;

[0010] 所述进风通道的入口端与所述出风通道的出口端位于所述室外侧腔的不同层,所述进风通道的出口端与所述出风通道的入口端位于所述室内侧腔的不同层;

[0011] 所述进风通道的入口端与所述进风通道的出口端不同层、所述出风通道的入口端与所述出风通道的出口端不同层;

[0012] 所述室内送风风机为离心风机并位于所述的室内侧腔,所述室内送风风机的离心风轮的轴向与所述箱体的厚度方向一致,所述室内送风风机的进风口与所述进风通道的出口端连通,所述室内送风风机的出风口与所述的室内出风接管连通;

[0013] 所述室外送风风机为离心风机并位于所述的室外侧腔,所述室外送风风机的离心风轮的轴向与所述箱体的厚度方向一致,所述室外送风风机的进风口与所述出风通道的出口端连通,所述室外送风风机的出风口与所述的室外排风接管连通;

- [0014] 所述出风通道的入口端与所述的室内回风接管连通；
- [0015] 所述进风通道的入口端与所述的室外进风接管连通。
- [0016] 作为优选技术手段：所述的箱体包括上盖板、下盖板，所述室外侧腔、室内侧腔均被位于所述上盖板、下盖板之间的横向隔板隔开为上下两层。
- [0017] 作为优选技术手段：所述的隔板为独立的板材或/和构成所述离心风轮的蜗壳的板材。
- [0018] 作为优选技术手段：所述进风通道的入口端设有过滤装置。
- [0019] 作为优选技术手段：所述箱体的侧壁上设有检修孔及覆盖所述检修孔的检修盖板，所述的过滤装置、双向流全热交换器经所述检修孔滑动装配在所述的箱体内。
- [0020] 作为优选技术手段：所述的箱体内设有连通所述室内回风接管与所述室外送风风机进风口的旁通通道，为所述的旁通通道配置有用于控制所述旁通通道、所述出风通道关闭或开启的第一切换风门。
- [0021] 作为优选技术手段：所述旁通通道的入口端邻近所述出风通道的入口端，所述的第一切换风门位于所述旁通通道入口端与所述出风通道入口端的邻接处。
- [0022] 作为优选技术手段：所述的室外侧腔设有电取暖装置，所述箱体的侧壁上设有浴室出风接管、浴室回风接管，所述的浴室出风接管邻近所述的室外排风接管，所述的浴室回风接管连通所述的室外送风风机的进风口，所述的浴室出风接管连通所述室外送风风机的出风口，所述的电取暖装置位于所述的浴室出风接管与室外送风风机的出风口之间，所述的室外排风接管与浴室出风接管之间设有用于控制所述室外排风接管、所述浴室出风接管关闭或开启的第二切换风门。
- [0023] 作为优选技术手段：所述的电取暖装置包括支架、设于支架上位于所述浴室出风接管与所述室外送风风机的出风口之间的电加热器，所述的第二切换风门装配在所述的支架上。
- [0024] 作为优选技术手段：所述的浴室回风接管邻近所述旁通通道的出口端，在所述的支架上设有用于控制所述浴室回风接管、所述旁通通道关闭或开启的第三切换风门。
- [0025] 作为优选技术手段：所述箱体的厚度为200mm-220mm。
- [0026] 本实用新型将作为室内送风风机、室外送风风机的离心风机横置，即令离心风机的离心风轮的轴向与箱体的厚度方向一致，由此来降低产品厚度，产品厚度可以达到200mm-220mm。并且，将箱体的室外侧腔、室内侧腔均隔开为上下两层分别用于进气、排气，以减小内部风道阻力，从而在降低产品厚度的同时，保证同样的换气效率而不增加风机功率。

#### 附图说明

- [0027] 图1为本实用新型双向流全热新风装置的一个轴侧图；
- [0028] 图2为图1所示结构拆除上盖板的轴侧图；
- [0029] 图3为图1所示结构的双向流全热新风装置的分解示意图；
- [0030] 图4为图2所示结构中取暖装置的分解示意图；
- [0031] 图5为图1所示结构的正投影示意图；
- [0032] 图6为图5中的A-A向剖视图；

- [0033] 图7为图5中的B-B向剖视图；
- [0034] 图8为本实用新型的双向流全热交换器的工作示意图；
- [0035] 图中标号说明：
- [0036] 100-箱体,101-室外进风接管,102-室内出风接管,103-室内回风接管,104-室外排风接管,105-室外侧腔,106-室内侧腔,107-室外侧上腔,108-室外侧下腔,109-室内侧上腔,110-室内侧下腔,111-上盖板,112-旁通通道,113-第一切换风门,114-浴室出风接管,115-浴室回风接管；
- [0037] 200-室外送风风机,201-室外送风风机的离心风轮；
- [0038] 300-室内送风风机,301-室内送风风机的离心风轮；
- [0039] 400-双向流全热交换器；
- [0040] 500-过滤装置；
- [0041] 600-电取暖装置,601-第二切换风门,602-支架,603-电加热器,604-第三切换风门。

### 具体实施方式

- [0042] 以下结合说明书附图对本实用新型做进一步说明。
- [0043] 如图1-3、图5-7所示的双向流全热新风装置,包括箱体100,箱体优选钣金结构,箱体侧壁上设有室外进风接管101、室内出风接管102、室内回风接管103、室外排风接管104,箱体内设有室外送风风机200、室内送风风机300、双向流全热交换器400,双向流全热交换器具有彼此隔离并能进行热交换的进风通道和出风通道,进风通道和出风通道是由若干个缝隙构成；
- [0044] 箱体100的内腔被双向流全热交换器分割为室外侧腔105、室内侧腔106；
- [0045] 室外侧腔105、室内侧腔106均被隔开为上下两层,室外侧腔105被隔开为室外侧上腔107、室外侧下腔108,室内侧腔106被隔开为室内侧上腔109、室内侧下腔110；
- [0046] 如图8所示,进风通道的入口端与出风通道的出口端位于室外侧腔的不同层,具体的,进风通道的入口端位于室外侧下腔108,出风通道的出口端位于室外侧上腔107；进风通道的出口端与出风通道的入口端位于室内侧腔的不同层,具体的,进风通道的出口端位于室内侧上腔109,出风通道的入口端位于室内侧下腔110；因此,进风通道的入口端与进风通道的出口端不同层、出风通道的入口端与出风通道的出口端不同层,由此与相交叉的进风通道、出风通道相适应；具体实施时,也可令进风通道的入口端位于室外侧上腔,出风通道的出口端位于室外侧下腔,进风通道的出口端位于室内侧下腔,出风通道的入口端位于室内侧上腔,此时相当于将图5-7所示结构翻面；
- [0047] 室内送风风机300为离心风机并位于室内侧腔106,室内送风风机的离心风轮301的轴向与箱体的厚度方向一致,室内送风风机300的进风口与进风通道的出口端均敞开在室内侧上腔109而连通,室内送风风机300的出风口与室内出风接管102连通；
- [0048] 室外送风风机200为离心风机并位于室外侧腔105,室外送风风机的离心风轮201的轴向与箱体的厚度方向一致,室外送风风机200的进风口与出风通道的出口端均敞开在室外侧上腔107而连通,室外送风风机200的出风口与室外排风接管104连通；
- [0049] 出风通道的入口端与室内回风接管103连通；

[0050] 进风通道的入口端与室外进风接管104连通。

[0051] 根据以上结构,在室内送风风机作用下,室外空气从室外流向室内的路径是:室外进风接管、室外侧下腔、进风通道的入口端、进风通道、进风通道的出口端、室内侧上腔、室内送风风机的进风口、室内送风风机的出风口、室内出风接管(该流通过程在图6、图8中以单点划线表示);在室外送风风机作用下,室内空气从室内排向室外的路径是:室内回风接管、室内侧下腔、出风通道的进口端、出风通道、出风通道的出口端、室外侧上腔、室外送风风机的进风口、室外送风风机的出风口、室外排风接管(该流通过程在图7、图8中的部分以双点划线表示)。其间,流入室内的空气与排向室外的空气在流经双向流全热交换器时进行能量交换。

[0052] 该双向流全热新风装置令离心风机的离心风轮的轴向与箱体的厚度方向一致,由此来降低产品厚度,产品厚度可以达到200mm-220mm。并且,将箱体的室外侧腔、室内侧腔均隔开为上下两层分别用于进气、排气,以减小内部风道阻力,从而在降低产品厚度的同时,保证同样的换气效率而不增加风机功率。

[0053] 具体的,箱体包括上盖板111、下盖板(图中隐藏未示出),室外侧腔、室内侧腔均被位于上盖板、下盖板之间的横向隔板隔开为上下两层。隔板为独立的板材或/和构成离心风轮的蜗壳的板材。板材这些板材优选泡沫板以降低整个产品的重量。

[0054] 为了净化室外流向室内的室外空气,在进风通道的入口端设有过滤装置500,具体的是将过滤装置设在室外侧下腔内。该过滤装置优选包括粗效金属滤网、H13级HEPA滤网。

[0055] 为了便于检修,箱体的侧壁上设有检修孔及覆盖检修孔的检修盖板,过滤装置、双向流全热交换器经检修孔滑动装配在箱体内。因此,过滤装置、双向流全热交换器均制为总成形式以便取出及装回。

[0056] 在春秋季节,由于室内外温差较小,这时如再让室内空气与室外空气进行热量交换,则效率很低,且通过双向流全热交换器时增加内部风道阻力,增加风机功率,损耗电费。为了避免这种情形发生,箱体内设有连通室内回风接管与室外送风风机进风口的旁通通道112,为旁通通道配置有用于控制旁通通道、出风通道关闭或开启的第一切换风门113。通过切换第一切换风门,可以令室内回风接管连通旁通通道、关闭出风通道或者连通出风通道、关闭旁通通道。优选的,旁通通道的入口端邻近出风通道的入口端,第一切换风门位于旁通通道入口端与出风通道入口端的邻接处,并且通过控制电机驱动第一切换风门切换位置。

[0057] 为了赋予产品的取暖功能,室外侧腔设有电取暖装置600,箱体的侧壁上设有浴室出风接管114、浴室回风接管115,浴室出风接管邻近室外排风接管,浴室回风接管连通室外送风风机的进风口,浴室出风接管连通室外送风风机的出风口,电取暖装置位于浴室出风接管与室外送风风机的出风口之间,室外排风接管与浴室出风接管之间设有用于控制室外排风接管、浴室出风接管关闭或开启的第二切换风门601。第二切换风门关闭室外排风接管时,室外送风风机的出风口与浴室出风接管连通,实现对浴室空气循环加热;第二切换风门关闭浴室出风接管时,室外送风风机的出风口与室外排风接管连通,将室内空气排出室外。通过控制电机驱动第二切换风门切换位置。

[0058] 具体的,如图4所示,电取暖装置600包括支架602、设于支架上位于浴室出风接管与室外送风风机的出风口之间的电加热器603,第二切换风门装配在支架上。浴室回风接管邻近旁通通道的出口端,在支架上设有用于控制浴室回风接管115、旁通通道关闭或开启的

第三切换风门604。在浴室取暖、浴室换气模式时由第三切换风门604关闭旁通通道112、打开浴室回风接管115,使浴室空气进入箱体内部,取暖时浴室空气经过加热再送回浴室,换气时通过室外进风接管104排出室外;在旁通模式时,由第三切换风门604打开旁通通道112同时关闭浴室回风接管115,阻止浴室空气进入箱体内。

[0059] 该产品可以工作于以下几种模式:

[0060] 1. 全热新风模式

[0061] 室外空气依次流经室外进风接管、室外侧下腔、过滤装置、进风通道的入口端、进风通道、进风通道的出口端、室内侧上腔、室内送风风机的进风口、室内送风风机的出风口、室内出风接管,最后进入室内;室内空气依次流经室内回风接管、室内侧下腔、出风通道的进口端、出风通道、出风通道的出口端、室外侧上腔、室外送风风机的进风口、室外送风风机的出风口、室外排风接管,最后排向室外。其间,流入室内的空气与排向室外的空气在流经双向流全热交换器时进行能量和湿度交换,过滤装置过滤空气中的PM2.5、毛发、有害菌落等物质。

[0062] 旁通模式

[0063] 在春秋季节,由于室内外温差较小,这时如再让室内空气与室外空气进行热量交换,则效率很低,且通过双向流全热交换器时增加内部风道阻力,增加风机功率,损耗电费。此时,室外空气依次流经室外进风接管、室外侧下腔、过滤装置、进风通道的入口端、进风通道、进风通道的出口端、室内侧上腔、室内送风风机的进风口、室内送风风机的出风口、室内出风接管,最后进入室内;室内空气依次流经室内回风接管、旁通通道、室外侧上腔、室外送风风机的进风口、室外送风风机的出风口、室外排风接管,最后排向室外,绕开了双向流全热交换器,不进行热交换,减小了风阻,节约能耗。

[0064] 浴室供暖新风模式

[0065] 室外空气依次流经室外进风接管、室外侧下腔、过滤装置、进风通道的入口端、进风通道、进风通道的出口端、室内侧上腔、室内送风风机的进风口、室内送风风机的出风口、室内出风接管,最后进入浴室;浴室内的冷空气依次流经浴室回风接管、室外侧上腔、室外送风风机的进风口、室外送风风机的出风口、电加热器、浴室出风接管,最后流回浴室,以达到浴室供暖及补充新风的目的。

[0066] 浴室换气新风模式

[0067] 此模式下电加热器不工作,浴室空气依次流经浴室回风接管、室外侧上腔、室外送风风机的进风口、室外送风风机的出风口、室外排风接管,最后排向室外。

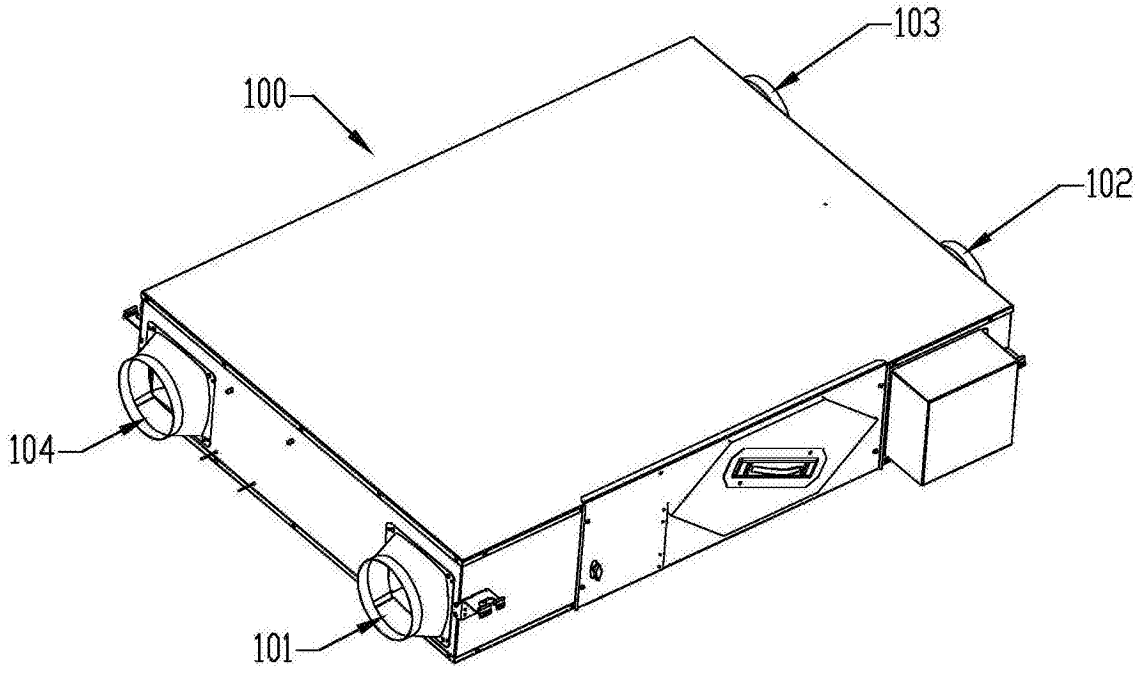


图1

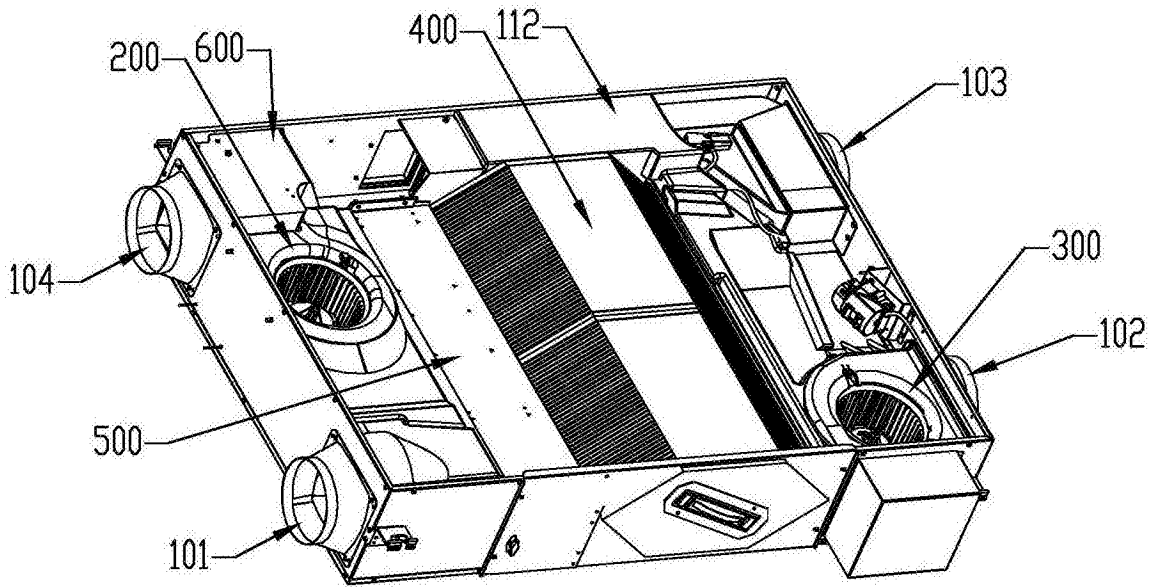


图2

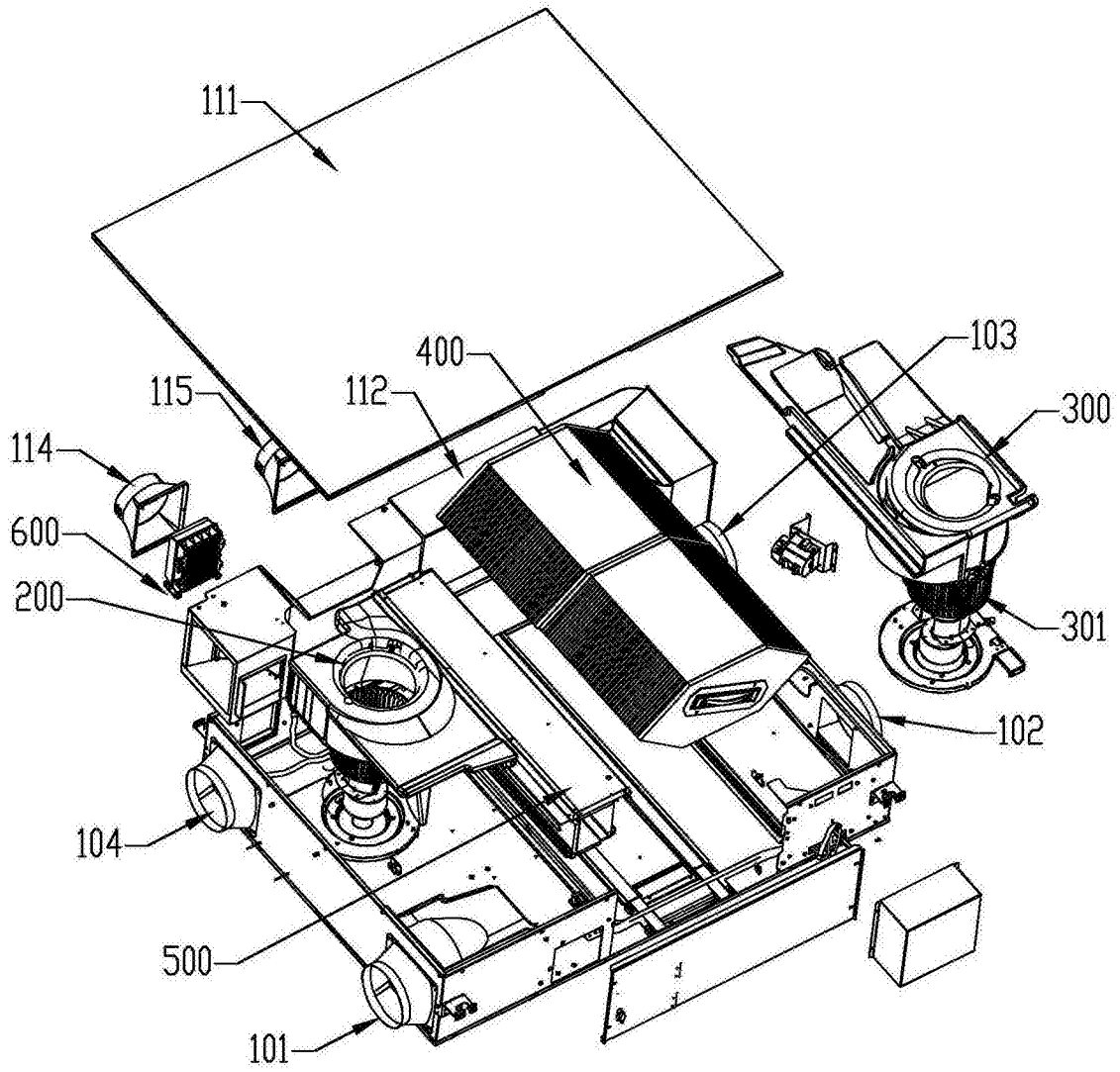


图3

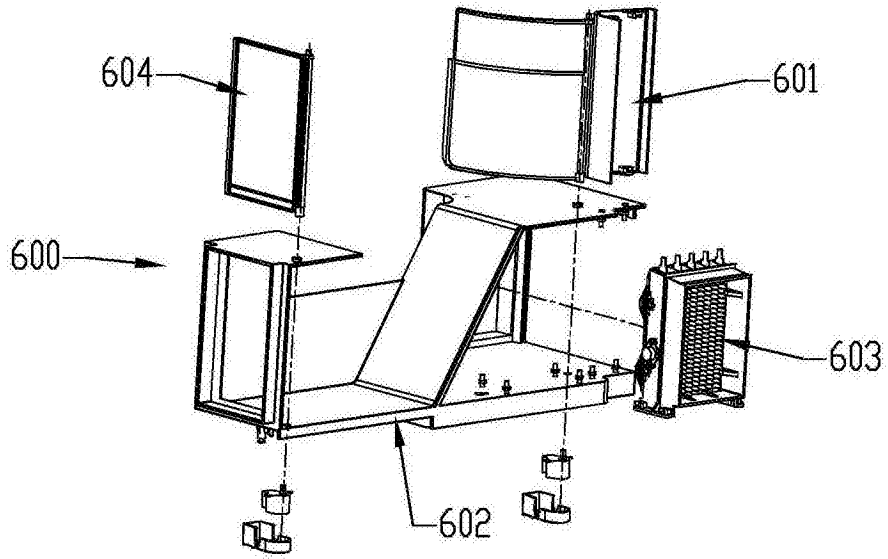


图4

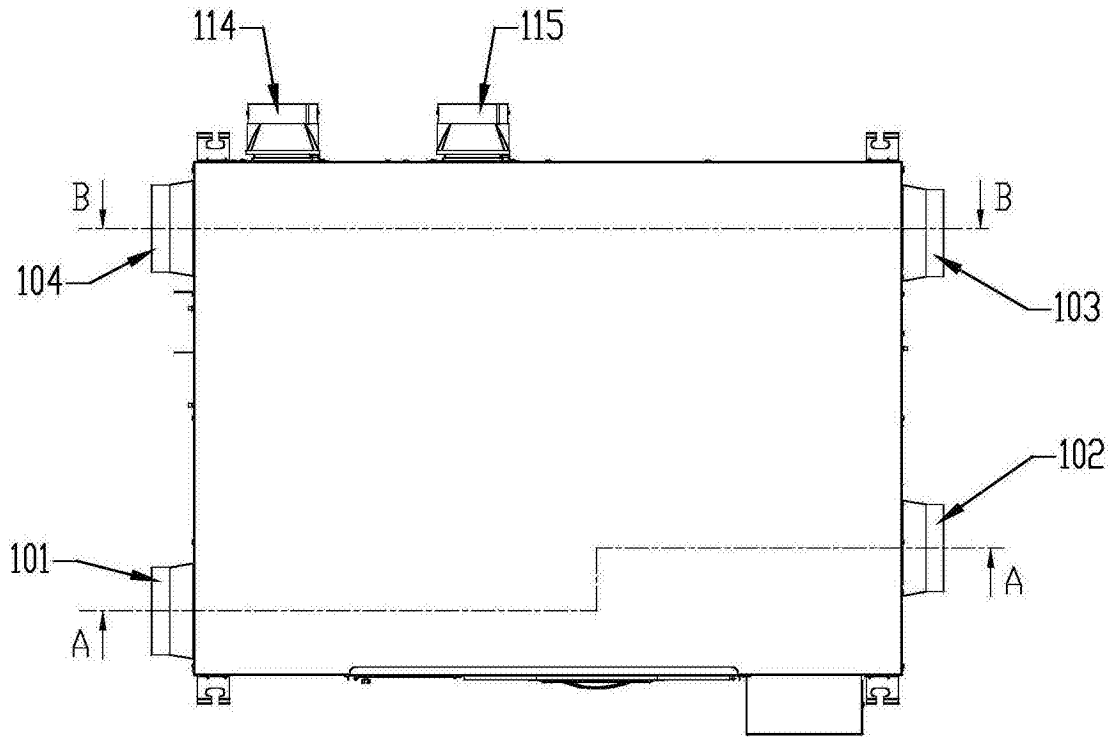


图5

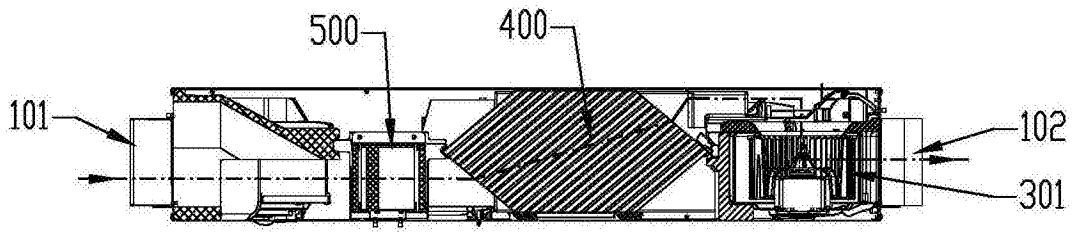


图6

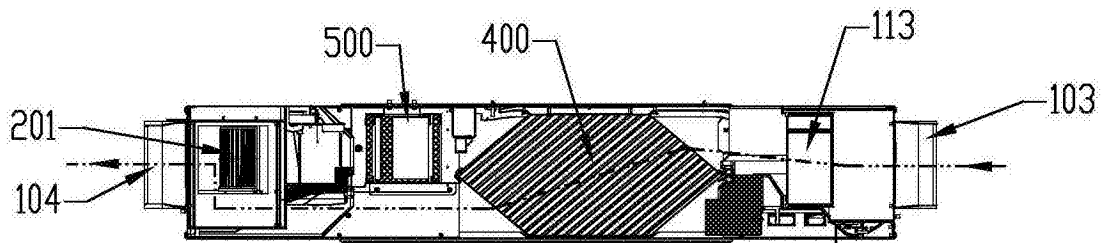


图7

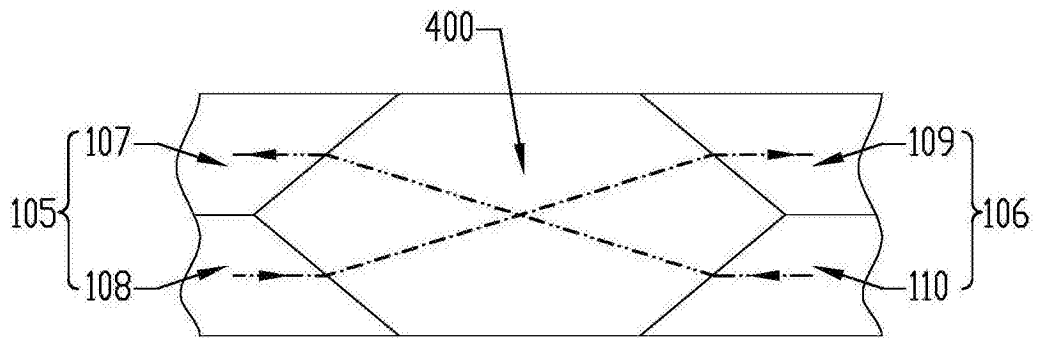


图8