



Brevet d'invention délivré pour la Suisse et le Liechtenstein
Traité sur les brevets, du 22 décembre 1978, entre la Suisse et le Liechtenstein



⑫ FASCICULE DU BREVET A5

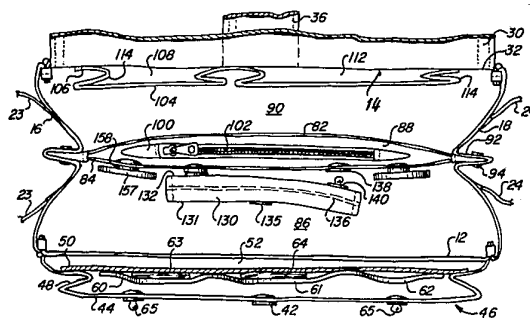
⑪

618 593

<p>⑲ Numéro de la demande: 13491/77</p> <p>⑳ Date de dépôt: 07.11.1977</p> <p>㉓ Priorité(s): 31.05.1977 US 802114</p> <p>㉔ Brevet délivré le: 15.08.1980</p> <p>④⑤ Fascicule du brevet publié le: 15.08.1980</p>	<p>⑦③ Titulaire(s): AMBA MARKETING SYSTEMS, INC., Tempe/AZ (US)</p> <p>⑦② Inventeur(s): Milton I. Siegel, Scottsdale/AZ (US)</p> <p>⑦④ Mandataire: Dipl.-Ing. H.R. Werffeli, Zürich</p>
--	---

⑤④ Sac à main.

⑤⑦ Le sac à main de femme comprend deux panneaux (12,14) qui sont réunis à un fond et à des panneaux d'extrémité (16,18) de façon à constituer un compartiment principal. Deux panneaux de séparation transversaux (82,84) subdivisent le compartiment principal en trois compartiments secondaires (86,88,90). Dans le compartiment (88) est logée une poche amovible (100). Un porte-monnaie amovible (130) est maintenu par des éléments de fixation (138,140) sur le côté de la séparation (84) qui est tournée vers le compartiment secondaire (86). Deux compartiments voisins (108,112) sont réalisés dans le compartiment (90) par un panneau (104). Un rabat articulé (30) sur le panneau arrière (14) peut prendre une position fermée dans laquelle il recouvre le panneau avant (12) et une position ouverte dans laquelle il permet d'accéder à l'intérieur des compartiments secondaires (86,88,90).



REVENDEICATIONS

1. Sac à main, divisé en compartiments, caractérisé en ce qu'il comprend un corps comportant deux panneaux (12, 14) qui comprennent un bord horizontal supérieur et qui sont réunis à un fond (19) et à des panneaux d'extrémité (16, 18) de façon à constituer un compartiment principal, au moins un panneau de séparation transversal (82, 84) disposé entre les panneaux d'extrémité (16, 18) subdivisant le compartiment principal en au moins deux compartiments secondaires (86, 88, 90), au moins une patte (150, 151), comprenant un élément (153) permettant d'y fixer amoviblement les clés et un porte-monnaie (130), étant fixée sur le panneau transversal (84) à proximité de son bord horizontal supérieur, au moins un compartiment d'emmagasinage (108, 112) étant disposé à l'intérieur d'au moins l'un des compartiments secondaires (90), un rabat (30) articulé sur le premier panneau latéral (14) à proximité de son bord horizontal supérieur (32) pouvant prendre une position fermée dans laquelle il recouvre le second panneau latéral (12) et une position ouverte dans laquelle il permet d'accéder à l'intérieur des compartiments secondaires (86, 88, 90), le rabat (30) cachant le contenu des compartiments secondaires lorsqu'il occupe la position fermée.

2. Sac à main suivant la revendication 1, caractérisé en ce qu'il comprend au moins deux panneaux transversaux (82, 84) disposés entre les panneaux d'extrémité (16, 18) et subdivisant le compartiment principal en au moins trois compartiments secondaires (86, 88, 90) dont l'un contient une poche amovible (100).

3. Sac à main suivant la revendication 2, caractérisé en ce qu'il comprend un second compartiment d'emmagasinage disposé à l'extérieur du second panneau qui est caché en permanence par le rabat lorsque ce dernier est en position fermée.

4. Sac à main suivant la revendication 3, caractérisé en ce qu'il comprend de plus un dispositif de retenue comportant une patte (36) articulée sur le premier panneau (14) et disposée au-dessus du rabat (30) lorsque ce dernier est fermé, la patte (36) portant un élément de fixation (40).

5. Sac à main suivant la revendication 4, caractérisé en ce qu'il comprend un troisième élément d'emmagasinage associé à l'un des compartiments et logeant un porte-cartes.

6. Sac à main suivant la revendication 5, caractérisé en ce qu'il comprend au moins une poche extérieure située à l'extérieur du premier panneau.

La présente invention concerne un sac à main divisé en compartiments permettant de loger d'une façon organisée des objets et des accessoires personnels variés. Le port de sac à main est une tradition bien établie pour les deux sexes. Certains hommes portent des sacs qu'ils considèrent comme un objet utile, tandis que pour les femmes, ce sont des objets d'absolue nécessité. La plupart des femmes ont de nombreux sacs à main en diverses matières, de divers styles et de divers modèles. Chaque femme choisit un sac suivant le style et le type de vêtements qu'elle porte.

Il est bien connu que les femmes logent des objets divers dans leur sac à main. Le sac d'une femme peut contenir par exemple des cartes de crédit, des photographies, des cartes d'identité, des lunettes, un carnet de chèques, un portefeuille, un porte-monnaie, des clés, des timbres, un bloc-notes, un répertoire de numéros de téléphone, des tissus pour le visage, etc. On peut trouver dans l'art antérieur des sacs de divers styles, formes et configurations qui permettent de loger ces divers objets. Il est aussi bien connu que les clés et le porte-monnaie sont toujours très incommodément accessibles.

Le but de la présente invention est de créer un sac à main qui permet de maintenir les clés et le porte-monnaie facilement accessibles à l'intérieur d'un compartiment sûr du sac.

L'invention a donc pour objet un sac à main qui est caractérisé en ce qu'il comprend un corps comportant deux panneaux qui comprennent un bord horizontal supérieur et qui sont réunis à un fond et à des panneaux d'extrémité de façon à constituer un compartiment principal, au moins un panneau de séparation transversal disposé entre les panneaux d'extrémité subdivisant le compartiment principal en au moins deux compartiments secondaires, au moins une patte, comprenant un élément permettant d'y fixer amoviblement les clés et un porte-monnaie, étant fixée sur le panneau transversal à proximité de son bord horizontal supérieur, au moins un compartiment d'emmagasinage étant disposé à l'intérieur d'au moins l'un des compartiments secondaires, un rabat articulé sur le premier panneau latéral à proximité de son bord horizontal supérieur pouvant prendre une position fermée dans laquelle il recouvre le second panneau latéral et une position ouverte dans laquelle il permet d'accéder à l'intérieur des compartiments secondaires, le rabat cachant le contenu des compartiments secondaires lorsqu'il occupe la position fermée.

Le sac à main pour femme, de grande utilité, permet le logement et la conservation organisés d'accessoires et d'objets personnels assortis. Il permet de plus de garder en ordre et en sécurité divers objets auxquels l'utilisatrice peut accéder facilement.

Le sac à main est relativement peu coûteux à produire, il est d'un aspect esthétique agréable et il est extrêmement utile.

Dans un mode de réalisation avantageux du sac à main, des panneaux avant et arrière sont réunis le long de bordures expansibles de façon à constituer un compartiment principal. Ce dernier est subdivisé en deux compartiments secondaires par deux panneaux intermédiaires qui sont disposés entre les bords du sac. Un rabat articulé sur le panneau arrière recouvre l'extérieur du panneau avant lorsque le sac est fermé. L'un des compartiments secondaires comprend des poches intérieures expansibles destinées à loger des objets tels qu'un carnet de chèques, un portefeuille, des lunettes, etc. L'autre compartiment secondaire contient un porte-monnaie amovible destiné à des pièces et à de la monnaie. Des dispositifs de maintien des clés sont aussi disposés dans l'un des compartiments secondaires. Des panneaux intermédiaires délimitent un alvéole dans lequel est logée une poche amovible fermée par un dispositif à curseur et qui est destinée à contenir des objets tels que des produits de beauté. Une poche de plus grandes dimensions, disposée à l'extérieur du panneau avant, peut loger des objets tels que du courrier et des documents analogues. Cette poche peut comprendre plusieurs alvéoles intérieures destinées à des blocs-notes, des répertoires d'adresses, des plumes et d'autres éléments d'écriture. Un rabat articulé à la partie supérieure du panneau arrière recouvre le panneau avant dans la position fermée du sac. Une sangle de retenue qui est aussi articulée à la partie supérieure du panneau arrière recouvre le rabat et peut être fixée au panneau afin de maintenir le rabat en position fermée. Une courroie de transport est assujettie aux côtés opposés du sac.

L'invention sera décrite plus en détail en regard des dessins annexés à titre d'exemple et sur lesquels :

la fig. 1 est une vue en perspective, observée de l'avant, du sac à main de l'invention dont le rabat est en position fermée;

la fig. 2 est une vue en perspective observée de l'arrière du sac à main de l'invention;

la fig. 3 est une vue en perspective avant du sac à main dont le rabat est en position ouverte;

la fig. 4 est une vue en plan du sac à main en position ouverte et montre ses détails intérieurs;

la fig. 5 est une vue en perspective avant du porte-monnaie qui est logé à l'intérieur du sac de l'invention;

la fig. 6 est une vue en perspective arrière du porte-monnaie de la fig. 5, et

la fig. 7 est une vue en perspective représentant le portefeuille qui peut être logé à l'intérieur du sac.

Le sac à main 10 comprend un panneau avant 12 et un panneau arrière 14 qui sont réunis aux bords verticaux de panneaux latéraux 16 et 18. Un panneau inférieur 19, approximativement plat, est disposé entre les bords inférieurs des panneaux avant et arrière 12 et 14 et des panneaux latéraux 16, 18. Le panneau inférieur 19 peut être armé d'un élément de raidissement approprié, non représenté. Des boutons 22 disposés sur la surface inférieure du panneau 20 constituent des points de repos du sac 10 et protègent le panneau inférieur.

Une boucle 23 est assujettie au panneau latéral 16 près de son extrémité supérieure. De même, une boucle 24 est fixée à l'extrémité opposée du panneau 18 près de son extrémité supérieure. Les boucles 23 et 24 peuvent être assujetties par tout dispositif ou procédé classique convenable, par exemple par un rivet ou par des procédés de soudure à la chaleur. Une courroie de transport 28 est disposée entre les boucles 23 et 24. Une première extrémité de la courroie 28 est fixée à la boucle 24 par une boucle 25 qui est réalisée à son extrémité et qui est engagée dans la boucle 24. L'extrémité opposée de la courroie 28 est repliée sur elle-même sur la boucle 23 et sa partie terminale est engagée dans une boucle ou agrafe de fermeture 37. La boucle 37 permet de régler la longueur de la courroie 28. Le sac à main 10 peut être en divers matériaux tels que le cuir, le vinyle, et il peut être soit cousu, soit soudé à la chaleur, soit assemblé ou produit autrement, suivant des techniques bien établies de l'art.

Un rabat de fermeture 30 est articulé sur le bord supérieur 32 du panneau arrière 14. Lorsque le rabat 30 est en position fermée, telle que celle représentée sur la fig. 1, il est juxtaposé au panneau avant 12 et à la poche 46 dont il recouvre une partie importante. Le bord inférieur 34 du rabat 30 peut être en forme de feston ou avoir le contour représenté, de façon que son aspect soit plaisant. Une patte de retenue allongée 36 est articulée au centre du bord supérieur 32 du panneau 14. La patte 36 est superposée au rabat 30 et, dans sa position fermée, elle se prolonge jusqu'au-dessous du bord 34 de ce dernier. La moitié 40 d'un bouton-pression est disposée à l'intérieur de la patte de retenue 36. Une moitié correspondante du bouton-pression est montée sur le panneau 44 de la poche.

Une poche 46, de forme générale rectangulaire, qui peut contenir des lettres, des reçus et des documents analogues est disposée en avant du panneau 12. La poche 46 est constituée d'un panneau avant 44 qui est assujetti aux bords verticaux du panneau avant 12 par des éléments d'extrémité plissés et expansibles 48. Le panneau arrière 50 est cousu ou fixé autrement par ses bords opposés aux éléments d'extrémité plissés 48 de façon à délimiter une poche rapportée 52 entre le panneau avant 12 et le panneau 50. Un panneau 54 qui est un prolongement du panneau 50 constitue un élément de fermeture de la poche 46 et porte deux éléments de fixation femelles 58 qui viennent en prise, avec des éléments à déclit mâles 65 disposés sur le bord supérieur du panneau 44 de la poche. La poche 52 peut contenir des lettres, des documents, des coupons et des objets analogues. Il convient de noter que lorsque le sac est en position fermée, dans laquelle le rabat de fermeture 30 est superposé au panneau avant et la patte de retenue 36 est maintenue par les éléments de fixation 40 et 42, la poche 46 et l'alvéole 52 sont fermés et cachés à la vue. Dans la position fermée du sac, le rabat 30 empêche les objets d'être délogés par inadvergence de l'alvéole 52.

Des alvéoles 60 et 61 ménagés à l'intérieur de la poche 46 sont destinés à loger des carnets et des répertoires d'adresses 63. Une plume, un crayon ou un autre instrument d'écriture peut être introduit dans un alvéole 62 de plus faibles dimensions disposé au voisinage de l'alvéole 61.

Un panneau 70 de forme générale rectangulaire est fixé le long de ses bords latéraux et inférieur à l'extérieur du panneau arrière 14. Dans un mode de réalisation avantageux, des alvéoles voisins 74 et 76 sont ménagés entre le panneau 14 et le panneau 70 par une ligne médiane 72 de piqûres. Les alvéoles 74 et 76 consti-

tuent des compartiments qui peuvent contenir divers accessoires et objets tels que des tissus, des mouchoirs et des écharpes. Du fait que les alvéoles 74 et 76 sont à découvert, ils sont conçus principalement pour le logement d'objets qui n'ont pas de valeur importante et qui pourraient être volés.

Des panneaux de séparation 82 et 84 qui sont disposés transversalement entre les côtés 16 et 18 du sac délimitent trois compartiments secondaires, un compartiment secondaire avant 86, un compartiment secondaire intermédiaire 88 et un compartiment secondaire arrière 90. Les panneaux de séparation 82 et 84 sont fixés à une fronce ou pli 92 de chaque paroi d'extrémité par des éléments de fixation appropriés tels qu'un rivet 94. Le compartiment 88 est réalisé de façon à loger une poche amovible 100. La poche 100 comprend une fermeture à curseur 102 et constitue par exemple un élément d'emmagasinage des ustensiles de beauté et de maquillage. La poche 100 peut être enlevée du compartiment 88 lorsque les produits de beauté sont nécessaires.

Un dispositif d'emmagasinage en forme de deux alvéoles voisins 108, 112 est réalisé dans le compartiment 90, à l'intérieur du panneau 14, par un panneau 104. Le panneau 104 est cousu au panneau 14 par des lignes 106 de piqûres verticales. Le panneau 104 comprend des plis 114 analogues à ceux d'un accordéon qui le rendent expansible. Les dimensions et la forme de l'alvéole 108 lui permettent de loger des objets tels que des lunettes. Les dimensions et la forme de l'alvéole 112 lui permettent de loger un portefeuille, par exemple le portefeuille 120 représenté sur la fig. 7. Ce portefeuille 120 comprend une ouverture avant et une ouverture arrière 122, 124 qui sont réunies le long d'une ligne de pliage médiane 128. Il contient des pages ou feuilles 126 qui constituent chacune une ou plusieurs poches destinées à loger des cartes de crédit, des photographies ou d'autres objets. Ces feuilles sont par exemple du type décrit plus en détail dans le brevet des Etats-Unis d'Amérique N° 3759305. Une patte de fermeture 129 équipée d'un bouton à pression maintient les panneaux avant et arrière 122 et 124 dans une position fermée. Le panneau avant 122 peut comprendre intérieurement un alvéole destiné à l'introduction d'un carnet de chèques classique.

Une bourse amovible 130, telle que celle qui est représentée en détail sur les fig. 5 et 6, est montée sur le côté de la séparation 84 qui est tournée vers le compartiment secondaire 86. La bourse 130 qui est destinée principalement à loger des pièces et de la monnaie, comprend des panneaux avant et arrière 131, 132. Un rabat de fermeture 134 qui prolonge le panneau arrière 132 recouvre une partie du panneau avant 131 dans une position fermée et est maintenu par un élément de fixation 135. Deux éléments à déclit mâles 140 sont montés sur le panneau arrière 132 de la bourse. Des éléments de fixation 140 correspondants sont montés sur le panneau 84. Un panneau de séparation 136 est disposé transversalement entre les bords des panneaux 132 et 131 de façon à subdiviser la bourse 130 en deux poches intérieures. De ce fait, la bourse 130 peut être engagée à l'intérieur du compartiment 86 et de la monnaie et des pièces peuvent y être introduites ou enlevées lorsque la bourse occupe cette position. De plus, il est commode pour l'utilisatrice de dégager la bourse 130 des éléments 138 et 140 et de la transférer dans un autre sac. Enfin, le fait que la bourse peut être détachée offre une sécurité, car la monnaie peut être enlevée afin d'être mise en lieu sûr dans le cas où tout le sac à main est mis de côté ou n'est pas utilisé.

Des porte-clés 150 et 151 sont disposés de chaque côté de la bourse 130. Du fait qu'ils sont identiques, on n'en décrira qu'un en détail. Le porte-clés 150 comprend un corps 157 et la moitié 158 d'un bouton-pression. Le porte-clés 153, qui a la forme d'une boucle, est bien connu. Des demi-boutons-pressions 158 sont fixés sur le panneau 84. Lorsque les porte-clés 150 et 151 sont montés sur le panneau 84, les clés de chacun sont facilement accessibles et sont disposées d'une manière sûre dans le compartiment secondaire 86. Les clés peuvent être récupérées et être

utilisées sans qu'il soit nécessaire de fouiller le fond du sac comme il le faut d'habitude lorsque les clés sont disposées librement dans un sac. Les porte-clés multipliés permettent à l'utilisatrice de disposer par exemple les clés de l'automobile et les clés de sa résidence sur des porte-clés séparés. En conséquence, il n'est pas nécessaire de séparer manuellement par exemple la clé d'une automobile lorsque sa voiture est prêtée à une autre personne.

De préférence, les compartiments 86, 88 et 90 comprennent une doublure intérieure d'une matière appropriée qui est classique dans cette technique.

On voit d'après ce qui précède que le sac à main décrit contient des compartiments commodes qui permettent l'emmagasinage organisé de tous les types d'objets et d'accessoires dont les

utilisatrices de sac à main ont besoin. Des poches ou alvéoles permettent de loger d'une manière organisée des cartes de crédit, des photographies, des lunettes, des carnets de chèques, des tissus, des timbres, des papiers, des répertoires de numéros de téléphone, etc. De plus, il permet de maintenir les clés à l'intérieur d'un compartiment sûr du sac. Des poches ou des porte-monnaie amovibles sont destinés à des accessoires tels que des produits de beauté, la monnaie et les pièces. Lorsque le sac est fermé, la plupart de ces éléments sont cachés à la vue, de sorte que son aspect est agréable et élégant dans cette position. Les éléments spécialisés qui permettent d'emmagasiner facilement des objets personnels dans un sac fermé offrent aussi une sécurité par le fait que ces objets ne peuvent être détectés facilement par des voleurs.

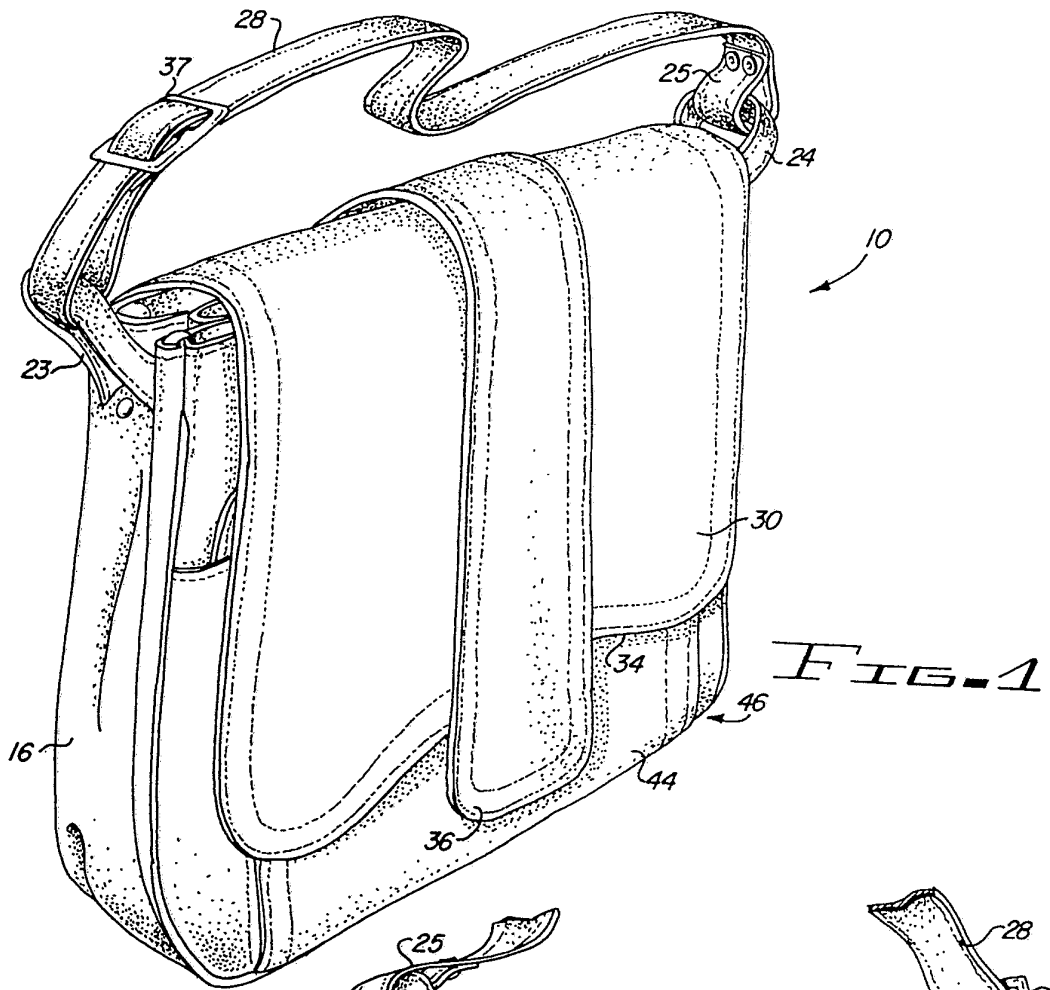


FIG. 1

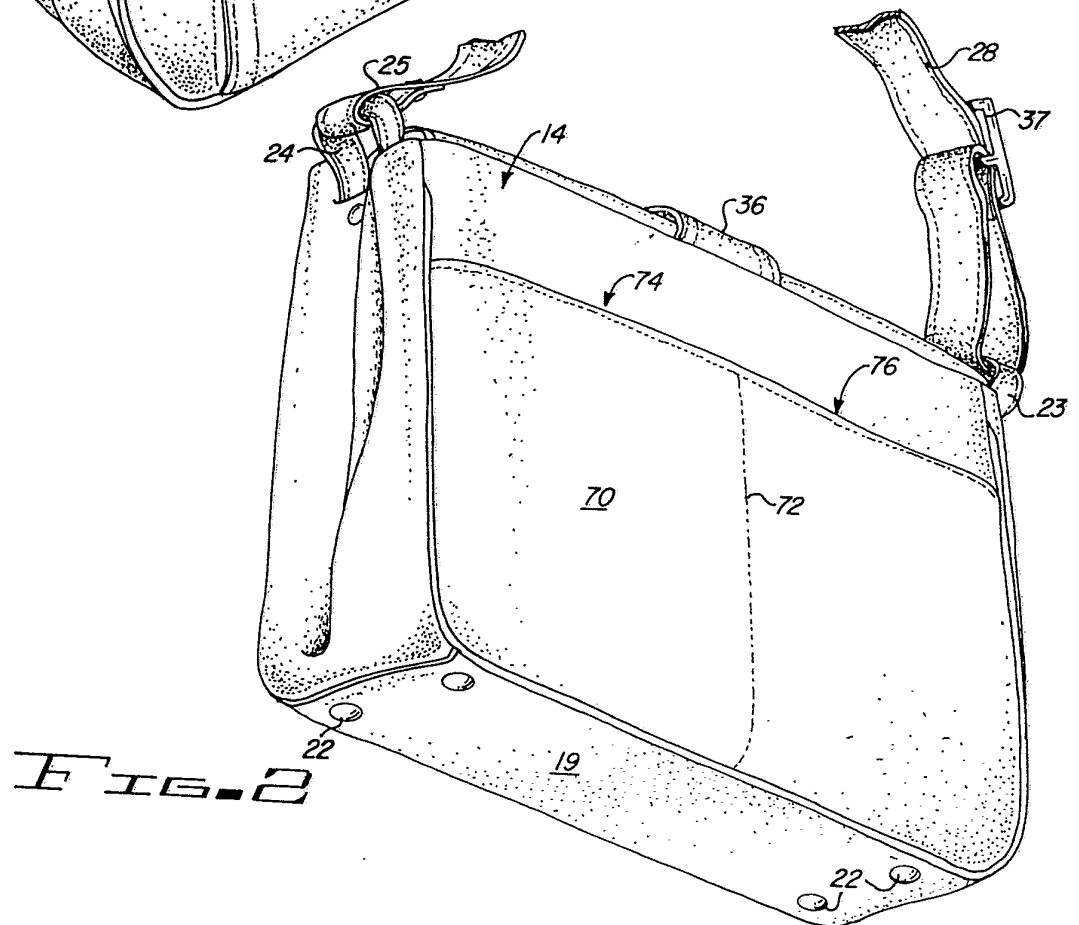


FIG. 2

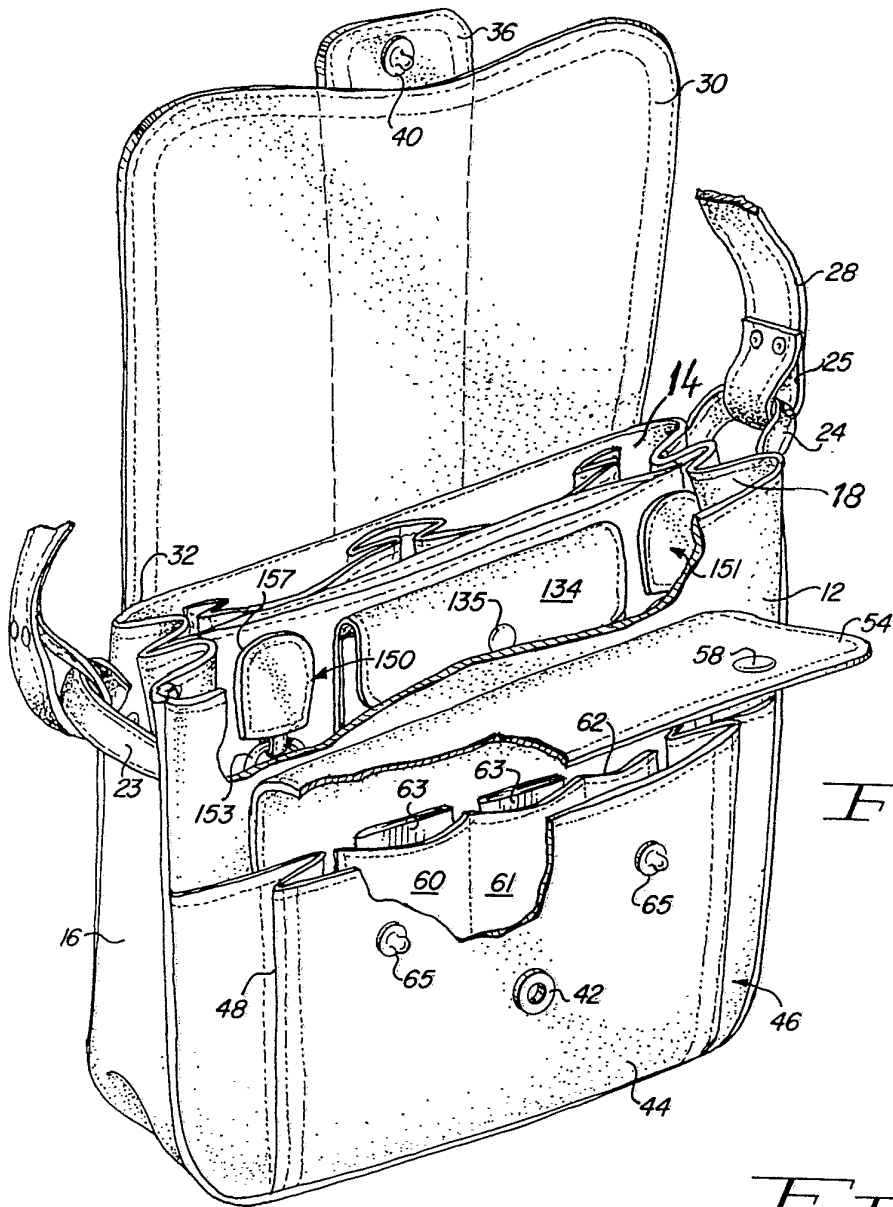


FIG. 3

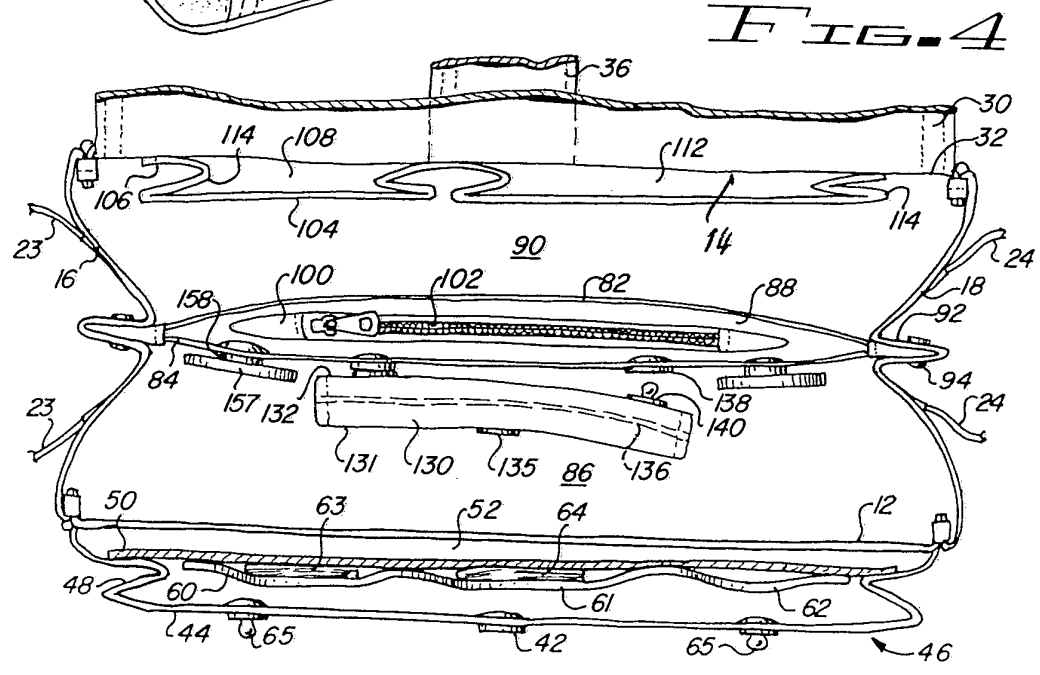


FIG. 4

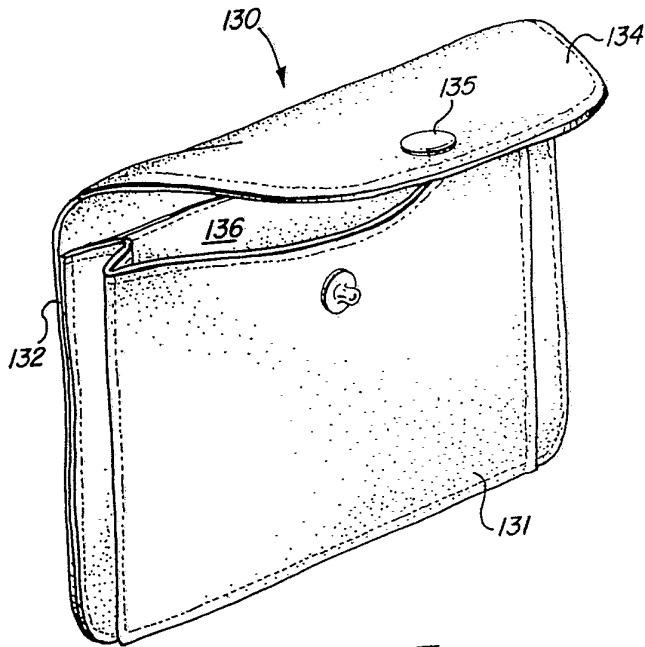


FIG. 5

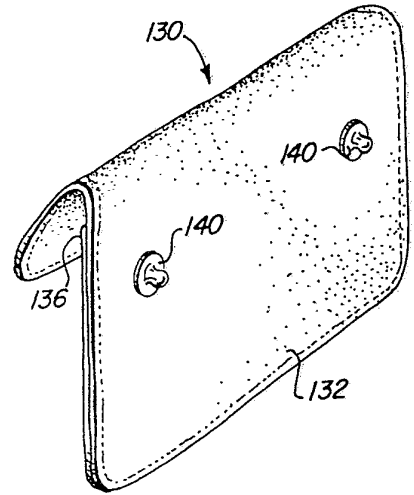


FIG. 6

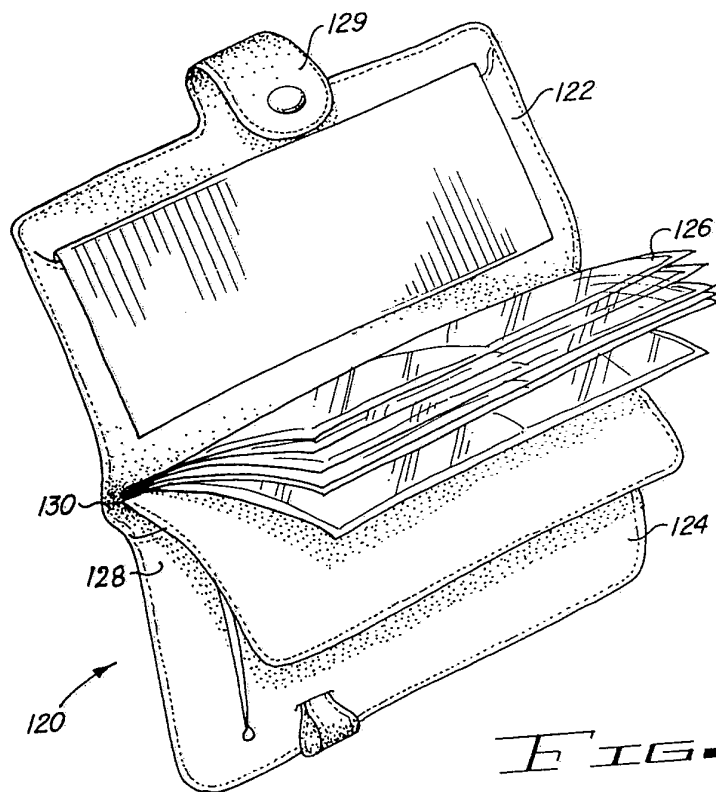


FIG. 7