

(12) NACH DEM VERTRAG ÜBER DIE INTERNATIONALE ZUSAMMENARBEIT AUF DEM GEBIET DES PATENTWESENS (PCT) VERÖFFENTLICHTE INTERNATIONALE ANMELDUNG

(19) Weltorganisation für geistiges Eigentum

Internationales Büro

(43) Internationales Veröffentlichungsdatum  
19. September 2013 (19.09.2013)



(10) Internationale Veröffentlichungsnummer  
**WO 2013/135568 A3**

(51) Internationale Patentklassifikation:

F23C 99/00 (2006.01) B01J 19/12 (2006.01)  
F23R 3/00 (2006.01)

(21) Internationales Aktenzeichen: PCT/EP2013/054681

(22) Internationales Anmeldedatum:  
8. März 2013 (08.03.2013)

(25) Einreichungssprache: Deutsch

(26) Veröffentlichungssprache: Deutsch

(30) Angaben zur Priorität:  
10 2012 204 022.6 14. März 2012 (14.03.2012) DE

(71) Anmelder: SIEMENS AKTIENGESELLSCHAFT [DE/DE]; Wittelsbacherplatz 2, 80333 München (DE).

(72) Erfinder: BAUMGARTNER, Robert; Lagerstr. 59a, 82178 Puchheim/Bhf. (DE). EVERS, Daniel; Gamsweg 4, 83624 Otterfing (DE). KORNBICHLER, Andreas; Rieder Straße 16, 83623 Dietramszell (DE). SCHWULERA, Ulrich; Fliednerstr. 27, 40878 Ratingen (DE). ZIROFF, Andreas; Reichenbachstraße 31, 80469 München (DE).

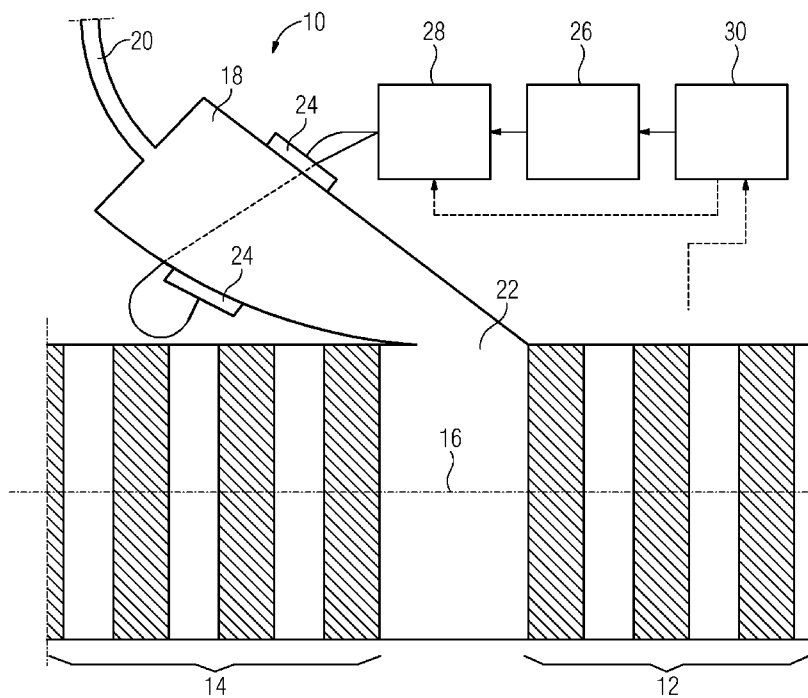
(81) Bestimmungsstaaten (soweit nicht anders angegeben, für jede verfügbare nationale Schutzrechtsart): AE, AG, AL, AM, AO, AT, AU, AZ, BA, BB, BG, BH, BN, BR, BW, BY, BZ, CA, CH, CL, CN, CO, CR, CU, CZ, DE, DK, DM, DO, DZ, EC, EE, EG, ES, FI, GB, GD, GE, GH, GM, GT, HN, HR, HU, ID, IL, IN, IS, JP, KE, KG, KM, KN, KP, KR, KZ, LA, LC, LK, LR, LS, LT, LU, LY, MA, MD, ME, MG, MK, MN, MW, MX, MY, MZ, NA, NG, NI, NO, NZ, OM, PA, PE, PG, PH, PL, PT, QA, RO, RS, RU, RW, SC, SD, SE, SG, SK, SL, SM, ST, SV, SY, TH, TJ, TM, TN, TR, TT, TZ, UA, UG, US, UZ, VC, VN, ZA, ZM, ZW.

(84) Bestimmungsstaaten (soweit nicht anders angegeben, für jede verfügbare regionale Schutzrechtsart): ARIPO (BW, GH, GM, KE, LR, LS, MW, MZ, NA, RW, SD, SL, SZ, TZ, UG, ZM, ZW), eurasisches (AM, AZ, BY, KG, KZ, RU, TJ, TM), europäisches (AL, AT, BE, BG, CH, CY, CZ, DE, DK, EE, ES, FI, FR, GB, GR, HR, HU, IE, IS, IT, LT, LU, LV, MC, MK, MT, NL, NO, PL, PT, RO, RS, SE, SI, SK, SM, TR), OAPI (BF, BJ, CF, CG, CI, CM, GA, GN, GQ, GW, ML, MR, NE, SN, TD, TG).

[Fortsetzung auf der nächsten Seite]

(54) Title: GAS TURBINE AND METHOD FOR OPERATING IT

(54) Bezeichnung : GASTURBINE UND VERFAHREN ZU DEREN BETRIEB



(57) Abstract: The invention relates to a gas turbine (10) having a combustion chamber (18) for burning a fuel/air mixture and a turbine device (12) which can be driven by means of the combustion gases in order to generate mechanical energy, wherein the gas turbine (10) comprises at least one radiating device (24) for radiating an alternating electromagnetic field into the combustion chamber (18) with the input of thermal energy.

(57) Zusammenfassung: Die Erfindung betrifft eine Gasturbine (10) mit einer Brennkammer (18) zum Verbrennen eines Treibstoff-Luft-Gemisches sowie einer Turbineneinrichtung (12), welche mittels der Verbrennungsgase zum Erzeugen mechanischer Energie antreibbar ist, wobei die Gasturbine (10) zumindest eine Abstrahlvorrichtung (24) zum Abstrahlen eines elektromagnetischen Wechselfelds in die Brennkammer (18) unter Eintrag thermischer Energie umfasst.

WO 2013/135568 A3



**Veröffentlicht:**

- *mit internationalem Rechenbericht (Artikel 21 Absatz 3)*
- *vor Ablauf der für Änderungen der Ansprüche geltenden Frist; Veröffentlichung wird wiederholt, falls Änderungen eingehen (Regel 48 Absatz 2 Buchstabe h)*

**(88) Veröffentlichungsdatum des internationalen Rechenberichts:**

14. November 2013

INTERNATIONAL SEARCH REPORT

International application No  
PCT/EP2013/054681

A. CLASSIFICATION OF SUBJECT MATTER  
INV. F23C99/00 F23R3/00 B01J19/12  
ADD.  
According to International Patent Classification (IPC) or to both national classification and IPC

B. FIELDS SEARCHED  
Minimum documentation searched (classification system followed by classification symbols)  
F23C G08C F23R B01J

Documentation searched other than minimum documentation to the extent that such documents are included in the fields searched

Electronic data base consulted during the international search (name of data base and, where practicable, search terms used)  
EPO-Internal, WPI Data

C. DOCUMENTS CONSIDERED TO BE RELEVANT

| Category* | Citation of document, with indication, where appropriate, of the relevant passages   | Relevant to claim No. |
|-----------|--|-----------------------|
| X         | DE 10 2004 046814 B3 (SIEMENS AG [DE])<br>9 March 2006 (2006-03-09)<br>paragraph [0007] - paragraph [0031];<br>figures 1-4   | 1-13                  |
| X         | -----<br>WO 2011/097622 A2 (SHELL OIL CO [US];<br>SHELL INT RESEARCH [NL]; MIKUS THOMAS<br>[US]) 11 August 2011 (2011-08-11) | 1,8                   |
| Y         | abstract   | 2-7,9-13              |
| Y         | -----<br>DE 10 2009 013196 A1 (PLASMATREAT GMBH<br>[DE]) 30 September 2010 (2010-09-30)<br>the whole document                | 1-13                  |
| Y         | -----<br>DE 10 2007 009545 A1 (SIEMENS AG [DE])<br>28 August 2008 (2008-08-28)   | 2                     |
| A         | abstract; figure 1   | 1,3-13                |
|           | -----<br>-/--  |                       |

Further documents are listed in the continuation of Box C.

See patent family annex.

\* Special categories of cited documents :

- "A" document defining the general state of the art which is not considered to be of particular relevance
- "E" earlier application or patent but published on or after the international filing date
- "L" document which may throw doubts on priority claim(s) or which is cited to establish the publication date of another citation or other special reason (as specified)
- "O" document referring to an oral disclosure, use, exhibition or other means
- "P" document published prior to the international filing date but later than the priority date claimed

"T" later document published after the international filing date or priority date and not in conflict with the application but cited to understand the principle or theory underlying the invention

"X" document of particular relevance; the claimed invention cannot be considered novel or cannot be considered to involve an inventive step when the document is taken alone

"Y" document of particular relevance; the claimed invention cannot be considered to involve an inventive step when the document is combined with one or more other such documents, such combination being obvious to a person skilled in the art

"&" document member of the same patent family

|  |  |
|--|--|
| Date of the actual completion of the international search<br><br>16 September 2013 | Date of mailing of the international search report<br><br>26/09/2013 |
|--|--|

|  |   |
|--|---|
| Name and mailing address of the ISA/<br>European Patent Office, P.B. 5818 Patentlaan 2<br>NL - 2280 HV Rijswijk<br>Tel. (+31-70) 340-2040,<br>Fax: (+31-70) 340-3016 | Authorized officer<br><br>Munteh, Louis |
|--|---|

# INTERNATIONAL SEARCH REPORT

International application No

PCT/EP2013/054681

C(Continuation). DOCUMENTS CONSIDERED TO BE RELEVANT

| Category* | Citation of document, with indication, where appropriate, of the relevant passages  | Relevant to claim No. |
|-----------|---|-----------------------|
| Y         | WO 2004/059209 A1 (SIEMENS AG [DE];<br>BRANSTON DAVID WALTER [DE]; LINS GUENTER<br>[DE]; VERLEG) 15 July 2004 (2004-07-15)<br>the whole document<br>----- | 1-13                  |

# INTERNATIONAL SEARCH REPORT

Information on patent family members

International application No

PCT/EP2013/054681

| Patent document<br>cited in search report | Publication<br>date | Patent family<br>member(s)  | Publication<br>date  |
|---|---------------------|---|--|
| DE 102004046814 B3                        | 09-03-2006          | DE 102004046814 B3<br>EP 1794497 A1<br>US 2007261383 A1<br>WO 2006034983 A1                                 | 09-03-2006<br>13-06-2007<br>15-11-2007<br>06-04-2006                             |
| -----                                     |                     |   |  |
| WO 2011097622 A2                          | 11-08-2011          | AU 2011213604 A1<br>CA 2787422 A1<br>CN 102753790 A<br>GB 2489181 A<br>US 2012306208 A1<br>WO 2011097622 A2 | 09-08-2012<br>11-08-2011<br>24-10-2012<br>19-09-2012<br>06-12-2012<br>11-08-2011 |
| -----                                     |                     |   |  |
| DE 102009013196 A1                        | 30-09-2010          | DE 102009013196 A1<br>WO 2010124887 A2  | 30-09-2010<br>04-11-2010   |
| -----                                     |                     |   |  |
| DE 102007009545 A1                        | 28-08-2008          | DE 102007009545 A1<br>EP 2126872 A2<br>WO 2008104487 A2   | 28-08-2008<br>02-12-2009<br>04-09-2008   |
| -----                                     |                     |   |  |
| WO 2004059209 A1                          | 15-07-2004          | DE 10260709 B3<br>EP 1576315 A1<br>US 2007020567 A1<br>WO 2004059209 A1                                     | 12-08-2004<br>21-09-2005<br>25-01-2007<br>15-07-2004                             |
| -----                                     |                     |   |  |

**INTERNATIONALER RECHERCHENBERICHT**

Internationales Aktenzeichen

PCT/EP2013/054681

A. KLASSIFIZIERUNG DES ANMELDUNGSGEGENSTANDES  
 INV. F23C99/00 F23R3/00 B01J19/12  
 ADD.

Nach der Internationalen Patentklassifikation (IPC) oder nach der nationalen Klassifikation und der IPC

**B. RECHERCHIERTE GEBIETE**

Recherchierter Mindestprüfstoff (Klassifikationssystem und Klassifikationssymbole)  
 F23C G08C F23R B01J

Recherchierte, aber nicht zum Mindestprüfstoff gehörende Veröffentlichungen, soweit diese unter die recherchierten Gebiete fallen

Während der internationalen Recherche konsultierte elektronische Datenbank (Name der Datenbank und evtl. verwendete Suchbegriffe)

EPO-Internal, WPI Data

**C. ALS WESENTLICH ANGESEHENE UNTERLAGEN**

| Kategorie* | Bezeichnung der Veröffentlichung, soweit erforderlich unter Angabe der in Betracht kommenden Teile                       | Betr. Anspruch Nr. |
|------------|--|--------------------|
| X          | DE 10 2004 046814 B3 (SIEMENS AG [DE])<br>9. März 2006 (2006-03-09)<br>Absatz [0007] - Absatz [0031]; Abbildungen<br>1-4 | 1-13               |
| X          | WO 2011/097622 A2 (SHELL OIL CO [US];<br>SHELL INT RESEARCH [NL]; MIKUS THOMAS<br>[US]) 11. August 2011 (2011-08-11)     | 1,8                |
| Y          | Zusammenfassung  | 2-7,9-13           |
| Y          | DE 10 2009 013196 A1 (PLASMATREAT GMBH<br>[DE]) 30. September 2010 (2010-09-30)<br>das ganze Dokument                    | 1-13               |
| Y          | DE 10 2007 009545 A1 (SIEMENS AG [DE])<br>28. August 2008 (2008-08-28)   | 2                  |
| A          | Zusammenfassung; Abbildung 1   | 1,3-13             |
|            | -----<br>-/--  |                    |

Weitere Veröffentlichungen sind der Fortsetzung von Feld C zu entnehmen  Siehe Anhang Patentfamilie

\* Besondere Kategorien von angegebenen Veröffentlichungen :

"A" Veröffentlichung, die den allgemeinen Stand der Technik definiert, aber nicht als besonders bedeutsam anzusehen ist

"E" frühere Anmeldung oder Patent, die bzw. das jedoch erst am oder nach dem internationalen Anmeldedatum veröffentlicht worden ist

"L" Veröffentlichung, die geeignet ist, einen Prioritätsanspruch zweifelhaft erscheinen zu lassen, oder durch die das Veröffentlichungsdatum einer anderen im Recherchenbericht genannten Veröffentlichung belegt werden soll oder die aus einem anderen besonderen Grund angegeben ist (wie ausgeführt)

"O" Veröffentlichung, die sich auf eine mündliche Offenbarung, eine Benutzung, eine Ausstellung oder andere Maßnahmen bezieht

"P" Veröffentlichung, die vor dem internationalen Anmeldedatum, aber nach dem beanspruchten Prioritätsdatum veröffentlicht worden ist

"T" Spätere Veröffentlichung, die nach dem internationalen Anmeldedatum oder dem Prioritätsdatum veröffentlicht worden ist und mit der Anmeldung nicht kollidiert, sondern nur zum Verständnis des der Erfindung zugrundeliegenden Prinzips oder der ihr zugrundeliegenden Theorie angegeben ist

"X" Veröffentlichung von besonderer Bedeutung; die beanspruchte Erfindung kann allein aufgrund dieser Veröffentlichung nicht als neu oder auf erfinderischer Tätigkeit beruhend betrachtet werden

"Y" Veröffentlichung von besonderer Bedeutung; die beanspruchte Erfindung kann nicht als auf erfinderischer Tätigkeit beruhend betrachtet werden, wenn die Veröffentlichung mit einer oder mehreren Veröffentlichungen dieser Kategorie in Verbindung gebracht wird und diese Verbindung für einen Fachmann naheliegend ist

"&" Veröffentlichung, die Mitglied derselben Patentfamilie ist

|   |  |
|---|--|
| Datum des Abschlusses der internationalen Recherche | Absenddatum des internationalen Recherchenberichts |
| 16. September 2013                                  | 26/09/2013   |

|  |  |
|--|--|
| Name und Postanschrift der Internationalen Recherchenbehörde<br>Europäisches Patentamt, P.B. 5818 Patentlaan 2<br>NL - 2280 HV Rijswijk<br>Tel. (+31-70) 340-2040,<br>Fax: (+31-70) 340-3016 | Bevollmächtigter Bediensteter<br><br>Munteh, Louis |
|--|--|

| C. (Fortsetzung) ALS WESENTLICH ANGESEHENE UNTERLAGEN |  |                    |
|---|--|--------------------|
| Kategorie*  | Bezeichnung der Veröffentlichung, soweit erforderlich unter Angabe der in Betracht kommenden Teile   | Betr. Anspruch Nr. |
| Y   | WO 2004/059209 A1 (SIEMENS AG [DE];<br>BRANSTON DAVID WALTER [DE]; LINS GUENTER<br>[DE]; VERLEG) 15. Juli 2004 (2004-07-15)<br>das ganze Dokument<br>----- | 1-13               |

**INTERNATIONALER RECHERCHENBERICHT**

Angaben zu Veröffentlichungen, die zur selben Patentfamilie gehören

Internationales Aktenzeichen

PCT/EP2013/054681

| Im Recherchenbericht<br>angeführtes Patentdokument | Datum der<br>Veröffentlichung | Mitglied(er) der<br>Patentfamilie | Datum der<br>Veröffentlichung |
|--|-------------------------------|-----------------------------------|-------------------------------|
| DE 102004046814 B3                                 | 09-03-2006                    | DE 102004046814 B3                | 09-03-2006                    |
|  |                               | EP 1794497 A1                     | 13-06-2007                    |
|  |                               | US 2007261383 A1                  | 15-11-2007                    |
|  |                               | WO 2006034983 A1                  | 06-04-2006                    |
| -----  |                               |                                   |                               |
| WO 2011097622 A2                                   | 11-08-2011                    | AU 2011213604 A1                  | 09-08-2012                    |
|  |                               | CA 2787422 A1                     | 11-08-2011                    |
|  |                               | CN 102753790 A                    | 24-10-2012                    |
|  |                               | GB 2489181 A                      | 19-09-2012                    |
|  |                               | US 2012306208 A1                  | 06-12-2012                    |
|  |                               | WO 2011097622 A2                  | 11-08-2011                    |
| -----  |                               |                                   |                               |
| DE 102009013196 A1                                 | 30-09-2010                    | DE 102009013196 A1                | 30-09-2010                    |
|  |                               | WO 2010124887 A2                  | 04-11-2010                    |
| -----  |                               |                                   |                               |
| DE 102007009545 A1                                 | 28-08-2008                    | DE 102007009545 A1                | 28-08-2008                    |
|  |                               | EP 2126872 A2                     | 02-12-2009                    |
|  |                               | WO 2008104487 A2                  | 04-09-2008                    |
| -----  |                               |                                   |                               |
| WO 2004059209 A1                                   | 15-07-2004                    | DE 10260709 B3                    | 12-08-2004                    |
|  |                               | EP 1576315 A1                     | 21-09-2005                    |
|  |                               | US 2007020567 A1                  | 25-01-2007                    |
|  |                               | WO 2004059209 A1                  | 15-07-2004                    |
| -----  |                               |                                   |                               |