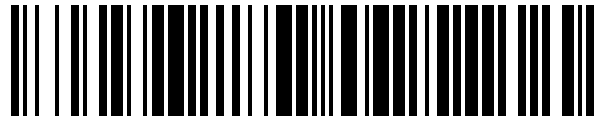


19



OFICINA ESPAÑOLA DE
PATENTES Y MARCAS

ESPAÑA



11 Número de publicación: **1 077 804**

21 Número de solicitud: 201230982

51 Int. Cl.:

A44B 11/00 (2006.01)

12

SOLICITUD DE MODELO DE UTILIDAD

U

22 Fecha de presentación: **24.09.2012**

43 Fecha de publicación de la solicitud: **10.10.2012**

71 Solicitante/s:
Ubiotex España s.l.
Calle la fragua 21
03690 Alicante, ES

72 Inventor/es:
De la Vega De la Vega, María Teresa

74 Agente/Representante:
Alesci Naranjo, Magdalena

54 Título: **CIERRE DE SEGURIDAD PARA CINTURONES DE SUJECCIÓN PARA PACIENTES CON APERTURA MEDIANTE MONEDA**

ES 1 077 804 U

DESCRIPCIÓN

Cierre de seguridad para cinturones de sujeción para pacientes con apertura mediante moneda.

La presente invención recae en un cierre de seguridad para cinturones de sujeción para pacientes con apertura mediante moneda, no pudiendo ser abierto por el paciente.

5 Es un cierre preferentemente realizado en acero inoxidable.

Pertenece esta invención a cierres de seguridad para pacientes para cuya apertura se utiliza una moneda.

ANTECEDENTES DE LA INVENCION Y DEL ESTADO DE LA TECNICA

Existen otros cierres para sujeciones de pacientes cuya apertura se realiza por imán en cuyo caso se precisa una llave de forma similar a un bolígrafo.

10 Tiene el inconveniente que si se extravía la llave no puede abrirse la sujeción y además debe fabricarse la llave.

Estas sujeciones se utilizan para sujetar pacientes al lecho y se trata de evitar que los mismos puedan manipular el cierre y abrirlo.

DESCRIPCION DE LA INVENCION

15 En la presente invención se trata de evitar que el paciente manipule y abra el cierre pudiendo librarse de la fijación y al mismo tiempo evitar la fabricación de una llave específica para el cierre sustituyéndola por una moneda de la cual dispondrá fácilmente cualquier persona que atienda al paciente.

El cierre constará de un vástago que atravesará los ojales de la sujeción que rodea al paciente y un pivote que cierra el conjunto.

20 El pivote en forma de anillo cilíndrico con una perforación central, lleva en su lateral una ranura para introducir la moneda y dispone de un muelle interno.

VENTAJAS DE LA PRESENTE INVENCION

A continuación exponemos las principales ventajas que se obtienen con esta invención con carácter meramente enunciativo y no limitativo, a saber:

- No precisa de una llave individual por cada cierre.
- 25 - Se abre fácilmente introduciendo una moneda que presiona el muelle y libera el orificio para poder sustraer el pivote separándole del vástago.

DESCRIPCION DE LOS DIBUJOS

30 Para completar la descripción que se ha efectuado y una mejor comprensión de esta memoria se acompañan los dibujos adjuntos que muestran un ejemplo de realización preferente, no limitativa, del objeto de la invención y en los que:

La figura 1 es una perspectiva del vástago.

La figura 2 es una perspectiva del pivote con el muelle situado delante de la ranura lateral.

La figura 3 es un detalle de la colocación del muelle en el interior del pivote.

DESCRIPCION DE UN MODO DE REALIZACIÓN PREFERENTE DE LA INVENCION

35 La presente invención consta de un vástago cilíndrico (1) con una base circular (2).

El vástago presenta una hendidura longitudinal (3) y otra circular periférica (4) cerca de su extremo plano (5) por donde se introduce el canto de la moneda para abrir el cierre. El citado extremo (5) tiene una terminación plana, que impide cualquier efecto punzante.

40 El pivote (6) tiene forma de anillo cilíndrico y con una ranura lateral (7) y una perforación circular central (8) por donde pasa el final del vástago.

Interiormente este anillo dispone de un muelle o gancho (9) en forma de V sujeto por dos pasadores (10) uno en el vértice de la V y otro rodeado por uno de sus extremos mientras el otro extremo está libre.

UTILIZACIÓN DE LA INVENCION

El vástago se introduce en los ojales rematados que presenta el elemento de sujeción del paciente y una vez fijado a estos se cierra con el vástago de forma que el extremo libre del muelle en V (10) se apoya en la hendidura vertical (3) del vástago. AL introducir la moneda en la ranura (7) sedesplaza este muelle y libera la perforación (8) lo que a su vez, permite liberar el vástago (1).

5

REIVINDICACIONES

- 5 1.- CIERRE DE SEGURIDAD PARA CINTURONES DE SUJECCIÓN PARA PACIENTES CON APERTURA MEDIANTE MONEDA caracterizado por constar de un vástago cilíndrico (1) con una base circular (2) cuyo eje presenta una hendidura longitudinal (3) y otra circular periférica (4) cerca de su extremo plano (5) y un pivote (6) con forma de anillo cilíndrico con una ranura lateral (7) y una perforación circular central (8) para fijación del vástago. Interiormente este anillo dispone de un muelle o gancho (9) en forma de V sujeto por dos pasadores (10) uno en el vértice de la V y otro rodeado por uno de sus extremos mientras el otro extremo está libre.

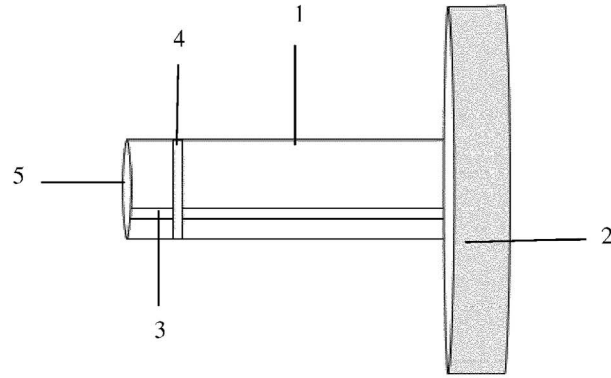


FIGURA 1

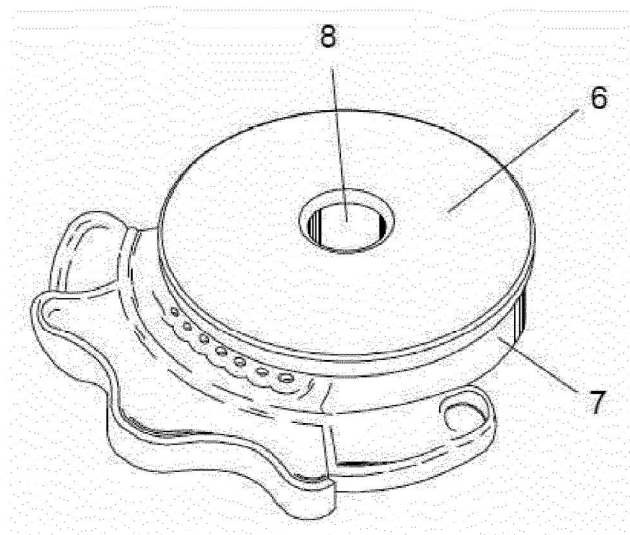


FIGURA 2

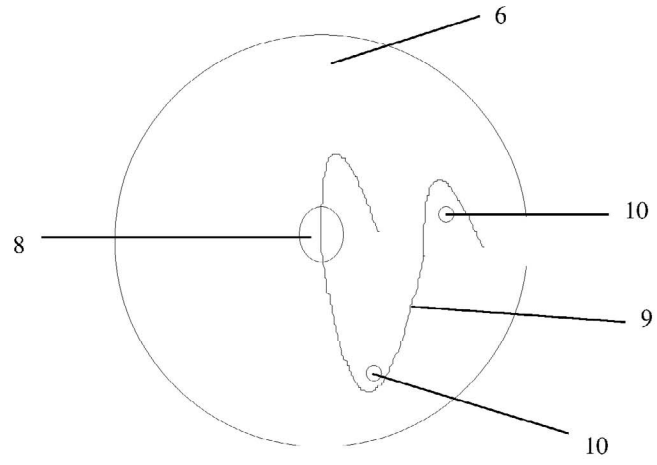


FIGURA 3