

(19) 日本国特許庁(JP)

(12) 公開特許公報(A)

(11) 特許出願公開番号

特開2012-168460

(P2012-168460A)

(43) 公開日 平成24年9月6日(2012.9.6)

(51) Int.Cl.  
G03G 15/02 (2006.01)

F I  
G03G 15/02 101

テーマコード(参考)  
2H200

審査請求 未請求 請求項の数 5 O L (全 24 頁)

(21) 出願番号 特願2011-31052(P2011-31052)  
(22) 出願日 平成23年2月16日(2011.2.16)

(71) 出願人 000005496  
富士ゼロックス株式会社  
東京都港区赤坂九丁目7番3号  
(74) 代理人 100079049  
弁理士 中島 淳  
(74) 代理人 100084995  
弁理士 加藤 和詳  
(74) 代理人 100099025  
弁理士 福田 浩志  
(72) 発明者 田中 邦明  
神奈川県海老名市本郷2274番地 富士  
ゼロックス株式会社内  
Fターム(参考) 2H200 FA09 GA23 GA33 GA34 GA44  
GA47 GA49 HA02 HA28 HB03  
HB28 JA02 JC03 LA24 LA27  
LA29

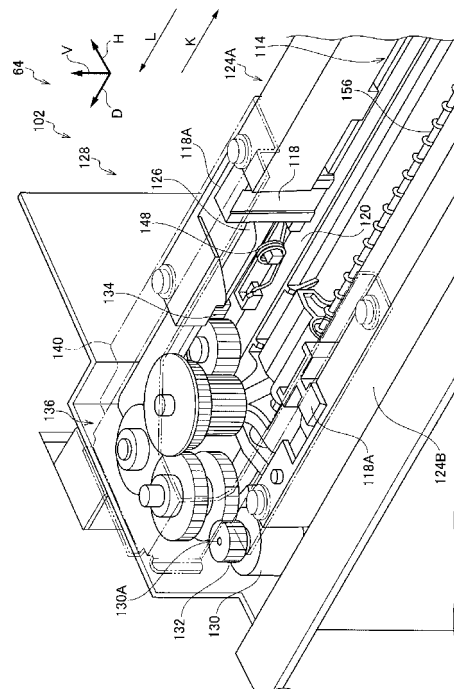
(54) 【発明の名称】 帯電装置、画像形成装置

(57) 【要約】

【課題】像保持体に対して接離する方向に帯電装置が大きくなるのを抑制した上で、装置本体から帯電器を着脱する際に、帯電器が像保持体当って像保持体の表面を傷付けるのを抑制することができる帯電装置及び画像形成装置を得る。

【解決手段】回転軸方向に移動する移動部材124の移動力が、傾斜面部126を利用して帯電器に接離方向の移動力として伝達され、さらに、退避位置に移動した帯電器が装置本体102から着脱可能とされる。これにより、像保持体に対して接離する方向に帯電装置64が大きくなるのを抑制した上で、装置本体102から帯電器を着脱する際に、帯電器が像保持体当って像保持体の表面を傷つけるのを抑制することができる。

【選択図】 図1



## 【特許請求の範囲】

## 【請求項 1】

回転可能に支持されて表面に静電潜像が形成される像保持体に対向すると共に、前記像保持体の回転軸方向に延びる放電電極を備え、前記放電電極に電圧を印加して前記像保持体の表面を帯電させる帯電器と、

前記帯電器を前記像保持体の表面に接近させて前記像保持体の表面を帯電させる帯電位置と、前記像保持体の表面から離間して退避させる退避位置とに接離させる接離手段と、を備え、

前記接離手段は、

前記接離手段によって退避位置に配置された前記帯電器を装置本体に対して前記像保持体の回転軸方向に着脱自在に支持する支持部材と、

駆動源からの駆動力が伝達され、前記像保持体の回転軸方向に移動する移動部材と、

前記移動部材の前記回転軸方向の移動力を、前記支持部材に前記接離方向の少なくとも一方の移動力として伝達する伝達手段と、

を備える帯電装置。

10

## 【請求項 2】

前記伝達手段は、

前記移動部材に設けられ、前記像保持体の表面からの距離が異なるように前記回転軸方向に対して傾斜した傾斜面部と、

前記支持部材に設けられ、前記傾斜面部に接すると共に、前記移動部材を前記回転軸方向に移動させると、前記傾斜面部に沿って前記接離方向に移動して前記像保持体から接離する接離部と、

を備える請求項 1 に記載の帯電装置。

20

## 【請求項 3】

前記伝達手段は、

前記支持部材に設けられ、前記像保持体の表面からの距離が異なるように前記回転軸方向に対して傾斜した傾斜面部と、

前記移動部材に設けられ、前記傾斜面部に接すると共に、前記移動部材を前記回転軸方向に移動させると、前記傾斜面部を押圧して前記傾斜面部を前記接離方向に移動させる押圧部と、

を備える請求項 1 に記載の帯電装置。

30

## 【請求項 4】

前記移動部材の移動位置により、前記帯電器が前記像保持体に接近したことを検知する検知手段が設けられる請求項 1 ~ 3 の何れか 1 項に記載の帯電装置。

## 【請求項 5】

請求項 1 ~ 4 の何れか 1 項に記載の帯電装置と、

前記帯電装置により表面が帯電される像保持体と、

を備える画像形成装置。

## 【発明の詳細な説明】

## 【技術分野】

40

## 【0001】

本発明は、帯電装置、及び画像形成装置着に関する。

## 【背景技術】

## 【0002】

特許文献 1 には、帯電器を像保持体に対して接離させるソレノイドが記載されている。

## 【0003】

詳細には、帯電器の背面（像保持体側とは反対側の面）に、接離方向に延びるソレノイドの一端が固定されており、このソレノイドを稼働させることで、帯電器を像保持体に対して接離させるようになっている。

## 【先行技術文献】

50

## 【特許文献】

【0004】

【特許文献1】特開昭63-267973号公報

## 【発明の概要】

【発明が解決しようとする課題】

【0005】

本発明の課題は、像保持体に対して接離する方向に帯電装置が大きくなるのを抑制した上で、装置本体から帯電器を着脱する際に、帯電器が像保持体に当たって像保持体の表面を傷付けるのを抑制することである。

【課題を解決するための手段】

【0006】

本発明の請求項1に係る帯電装置は、回転可能に支持されて表面に静電潜像が形成される像保持体に対向すると共に、前記像保持体の回転軸方向に延びる放電電極を備え、前記放電電極に電圧を印加して前記像保持体の表面を帯電させる帯電器と、前記帯電器を前記像保持体の表面に接近させて前記像保持体の表面を帯電させる帯電位置と、前記像保持体の表面から離間して退避させる退避位置とに接離させる接離手段と、を備え、前記接離手段は、前記接離手段によって退避位置に配置された前記帯電器を装置本体に対して前記像保持体の回転軸方向に着脱自在に支持する支持部材と、駆動源からの駆動力が伝達され、前記像保持体の回転軸方向に移動する移動部材と、前記移動部材の前記回転軸方向の移動力を、前記支持部材に前記接離方向の少なくとも一方の移動力として伝達する伝達手段と、を備えることを特徴としている。

【0007】

本発明の請求項2に係る帯電装置は、請求項1に記載において、前記伝達手段は、前記移動部材に設けられ、前記像保持体の表面からの距離が異なるように前記回転軸方向に対して傾斜した傾斜面部と、前記支持部材に設けられ、前記傾斜面部に接すると共に、前記移動部材を前記回転軸方向に移動させると、前記傾斜面部に沿って前記接離方向に移動して前記像保持体から接離する接離部と、を備えることを特徴とする。

【0008】

本発明の請求項3に係る帯電装置は、請求項1に記載において、前記伝達手段は、前記支持部材に設けられ、前記像保持体の表面からの距離が異なるように前記回転軸方向に対して傾斜した傾斜面部と、前記移動部材に設けられ、前記傾斜面部に接すると共に、前記移動部材を前記回転軸方向に移動させると、前記傾斜面部を押圧して前記傾斜面部を前記接離方向に移動させる押圧部と、を備えることを特徴とする。

【0009】

本発明の請求項4に係る帯電装置は、請求項1～3の何れか1項に記載において、前記移動部材の移動位置により、前記帯電器が前記像保持体に接近したことを検知する検知手段が設けられることを特徴とする。

【0010】

本発明の請求項5に係る画像形成装置は、請求項1～4の何れか1項に記載の帯電装置と、前記帯電装置により表面が帯電される像保持体と、を備えることを特徴とする。

## 【発明の効果】

【0011】

本発明の請求項1の帯電装置によれば、像保持体に接した状態の帯電器を着脱させる場合と比して、像保持体に対して接離する方向に帯電装置が大きくなるのを抑制した上で、装置本体から帯電器を着脱する際に、帯電器が像保持体に当たって像保持体の表面を傷つけるのを抑制することができる。

【0012】

本発明の請求項2の帯電装置によれば、伝達手段に回転軸方向に対して傾斜した傾斜面部が設けられていない場合と比して、簡易な構成で帯電器を像保持体から接離する接離方向に移動させることができる。

10

20

30

40

50

## 【 0 0 1 3 】

本発明の請求項 3 の帯電装置によれば、伝達手段に回転軸方向に対して傾斜した傾斜面が設けられていない場合と比して、簡易な構成で帯電器を像保持体から接離する接離方向に移動させることができる。

## 【 0 0 1 4 】

本発明の請求項 4 の帯電装置によれば、移動部材の移動位置を検知する検知手段が設けられていない場合と比して、移動部材の移動により帯電器が像保持体に接近したことを検知することができる。

## 【 0 0 1 5 】

本発明の請求項 5 の画像形成装置によれば、請求項 1 ~ 4 の何れか 1 項に記載の帯電装置が設けられていない場合と比して、画像形成装置が大型化するのを抑制することができる。

10

## 【 図面の簡単な説明 】

## 【 0 0 1 6 】

【 図 1 】 本発明の第 1 実施形態に係る帯電装置を示した拡大斜視図である。

【 図 2 】 本発明の第 1 実施形態に係る帯電装置を示した拡大斜視図である。

【 図 3 】 本発明の第 1 実施形態に係る帯電装置を示した拡大斜視図である。

【 図 4 】 本発明の第 1 実施形態に係る帯電装置を示した拡大斜視図である。

【 図 5 】 本発明の第 1 実施形態に係る帯電装置を示した斜視図である。

【 図 6 】 本発明の第 1 実施形態に係る帯電装置を示した斜視図である。

20

【 図 7 】 本発明の第 1 実施形態に係る帯電装置を示した断面図である。

【 図 8 】 本発明の第 1 実施形態に係る帯電装置を示した断面図である。

【 図 9 】 本発明の第 1 実施形態に係る帯電装置に用いられる帯電器を示した拡大斜視図である。

【 図 1 0 】 本発明の第 1 実施形態に係る帯電装置に用いられる帯電器を示した斜視図である。

【 図 1 1 】 本発明の第 1 実施形態に係る帯電装置に用いられる帯電器を示した拡大斜視図である。

【 図 1 2 】 本発明の第 1 実施形態に係る帯電装置に用いられる帯電器を示した拡大斜視図である。

30

【 図 1 3 】 本発明の第 1 実施形態に係る帯電装置に用いられる帯電器を示した拡大斜視図である。

【 図 1 4 】 本発明の第 1 実施形態に係る帯電装置に用いられる帯電器を示した拡大斜視図である。

【 図 1 5 】 ( A ) ( B ) 本発明の第 1 実施形態に係る帯電装置に用いられる帯電器の清掃部材を示した構成図である。

【 図 1 6 】 本発明の第 1 実施形態に係る帯電装置に用いられる装置本体を示した拡大斜視図である。

【 図 1 7 】 本発明の第 1 実施形態に係る帯電装置を示した拡大斜視図である。

【 図 1 8 】 本発明の第 1 実施形態に係る帯電装置に用いられる装置本体を示した拡大斜視図である。

40

【 図 1 9 】 本発明の第 1 実施形態に係る帯電装置を示した拡大斜視図である。

【 図 2 0 】 本発明の第 1 実施形態に係る帯電装置を示した拡大斜視図である。

【 図 2 1 】 本発明の第 1 実施形態に係る帯電装置に用いられるレール部材を示した斜視図である。

【 図 2 2 】 本発明の第 1 実施形態に係る帯電装置に用いられるレール部材を示した斜視図である。

【 図 2 3 】 本発明の第 1 実施形態に係る帯電装置に用いられる帯電器を示した斜視図である。

【 図 2 4 】 本発明の第 1 実施形態に係る帯電装置を示した斜視図である。

50

【図 2 5】本発明の第 1 実施形態に係る画像形成装置に用いられる帯電装置及び像保持体を示した斜視図である。

【図 2 6】本発明の第 1 実施形態に係る画像形成装置に用いられる帯電装置及び像保持体を示した斜視図である。

【図 2 7】本発明の第 1 実施形態に係る画像形成装置に用いられる帯電装置及び像保持体等を示した構成図である。

【図 2 8】本発明の第 1 実施形態に係る画像形成装置に用いられる帯電装置及び像保持体等を示した構成図である。

【図 2 9】本発明の第 1 実施形態に係る画像形成装置を示した概略構成図である。

【図 3 0】(A)(B)本発明の第 2 実施形態に係る帯電装置に用いられる移動部材及びレール部材を示した構成図である。

10

【発明を実施するための形態】

【0017】

本発明の第 1 実施形態に係る帯電装置及び画像形成装置の一例について図 1 ~ 図 2 9 に従って説明する。

【0018】

(全体構成)

図 2 9 に示されるように、本実施形態に係る画像形成装置 1 0 は、上下方向(矢印 V 方向)の下側から上側へ向けて、記録媒体としてのシート部材 P が収容される収容部 1 2 と、収容部 1 2 の上に設けられ収容部 1 2 から供給されるシート部材 P に画像形成を行う画像形成部 1 4 と、画像形成部 1 4 の上に設けられ読取原稿 G を読み取る原稿読取部 1 6 と、画像形成部 1 4 内に設けられ画像形成装置 1 0 の各部の動作を制御する制御部 2 0 と、を含んで構成されている。

20

【0019】

なお、以後の説明では、画像形成装置 1 0 の装置本体 1 0 A の上下方向(図 2 9 に示す矢印 V 方向)を単に上下方向と、水平方向(図 2 9 に示す矢印 H 方向)を単に水平方向と、奥行方向(図 2 9 に示す矢印 D 方向)を単に奥行方向と記載する。

【0020】

収容部 1 2 には、サイズの異なるシート部材 P が収容される第 1 収容部 2 2、第 2 収容部 2 4、及び第 3 収容部 2 6 が設けられている。さらに、第 1 収容部 2 2、第 2 収容部 2 4、及び第 3 収容部 2 6 には、収容されたシート部材 P を画像形成装置 1 0 内に設けられた搬送路 2 8 に送り出す送り出しロール 3 2 が設けられている。

30

【0021】

そして、搬送路 2 8 において送り出しロール 3 2 に対してシート部材 P の搬送方向の下流側(以下単に搬送方向下流側と言う)には、シート部材 P を一枚ずつ搬送する搬送ロール 3 4 及び搬送ロール 3 6 がそれぞれ設けられている。また、搬送路 2 8 において搬送ロール 3 6 に対して搬送方向下流側には、シート部材 P を一端停止させるとともに、決められたタイミングでシート部材 P を後述する二次転写位置へ送り出す位置合せロール 3 8 が設けられている。

【0022】

さらに、画像形成部 1 4 の下側に設けられた搬送路 2 8 の下流側部分は、画像形成装置 1 0 の正面視において、画像形成部 1 4 の左側下部から画像形成部 1 4 の右側面に設けられた排紙部 1 5 まで設けられている。また、搬送路 2 8 には、シート部材 P の両面に画像形成を行うためにシート部材 P が搬送及び反転される両面搬送路 2 9 が接続されている。

40

【0023】

この両面搬送路 2 9 は、画像形成装置 1 0 の正面視において、搬送路 2 8 と両面搬送路 2 9 の切り替えが行われる第 1 切替部材 3 1 と、画像形成部 1 4 の右側下部から収容部 1 2 の右側まで上下方向に直線状に設けられた反転部 3 3 と、反転部 3 3 に搬送されたシート部材 P の後端が進入するとともに水平方向に搬送される搬送部 3 7 と、反転部 3 3 と搬送部 3 7 の切り替えが行われる第 2 切替部材 3 5 と、を有している。そして、反転部 3 3

50

には搬送ロール42が間隔をあけて複数箇所に設けられており、搬送部37には搬送ロール44が間隔をあけて複数箇所に設けられている。

【0024】

この第1切替部材31は断面三角柱状の部材であり、図示しない駆動手段によって先端部が搬送路28又は両面搬送路29のいずれか一方に移動されることで、シート部材Pの搬送方向を切り替えるようになっている。同様に、第2切替部材35は断面三角柱状の部材であり、図示しない駆動手段によって先端部が反転部33又は搬送部37のいずれか一方に移動されることで、シート部材Pの搬送方向を切り替えるようになっている。

【0025】

なお、搬送部37における搬送方向下流側の端部は、搬送路28に図示しない案内部材により接続されている。また、画像形成部14の左側の壁面には、折り畳み式の手差給紙部46が設けられており、手差給紙部46から搬送路28の位置合せロール38の手前までが接続されている。

【0026】

一方、画像形成装置10の上側に設けられた原稿読取部16には、読取原稿Gを1枚ずつ自動で搬送する原稿搬送装置52と、原稿搬送装置52の下側に配置され1枚の読取原稿Gが載せられるプラテンガラス54と、原稿搬送装置52によって搬送された読取原稿G又はプラテンガラス54に載せられた読取原稿Gを読み取る原稿読取装置56とが設けられている。

【0027】

この原稿搬送装置52は、搬送ロール53が複数配置された自動搬送路55を有しており、自動搬送路55の一部はシート部材Pがプラテンガラス54上を通るように配置されている。また、原稿読取装置56は、プラテンガラス54の左端部に静止した状態で原稿搬送装置52によって搬送された読取原稿Gを読み取り、又は水平方向に移動しながらプラテンガラス54に載せられた読取原稿Gを読み取るようになっている。

【0028】

さらに、原稿読取部16の下側に設けられた画像形成部14は、画像形成装置10の装置本体10Aの中央にトナー画像が表面に形成されて保持する円筒状の像保持体62が設けられている。像保持体62は、図示しない駆動手段によって矢印+R方向(図示の時計回り方向)に回転すると共に、光照射によって形成される静電潜像を保持するようになっている。また、像保持体62の上方で且つ像保持体62の表面と対向する位置には、像保持体62の表面を帯電するスコロトン方式の帯電装置64が設けられている。なお、この帯電装置64については、詳細を後述する。

【0029】

さらに、像保持体62の回転方向における帯電装置64よりも下流側でかつ像保持体62の表面と対向する位置には、露光装置66が設けられている。露光装置66は、LED(Light Emitting Diode)で構成されており、帯電装置64により帯電した像保持体62の表面に各トナー色に対応した画像信号に基づき、光を照射(露光)して静電潜像を形成するようになっている。なお、露光装置66はLED方式に限らず、例えば、レーザ光をポリゴンミラーで走査するものであってもよい。

【0030】

また、像保持体62の回転方向で露光装置66の露光光が照射される部位よりも下流側には、像保持体62の表面に形成された静電潜像を決められた色のトナーで現像して可視化させる回転切り替え式の現像装置70が設けられている。

【0031】

図28に示されるように、現像装置70は、イエロー(Y)、マゼンタ(M)、シアン(C)、黒(K)、第1特別色(E)、第2特別色(F)の各トナー色にそれぞれ対応する現像器72Y、72M、72C、72K、72E、72Fが、周方向に(反時計回り方向にこの順番で)並んで配置されている。そして、回転手段であるモータ(図示省略)によって中心角で60°ずつ回転することで、現像処理を行う現像器72Y、72M、72

10

20

30

40

50

C、72K、72E、72Fが切り替えられ、像保持体62の表面と対向するようになっている。なお、現像器72Y、72M、72C、72K、72E、72Fは同様の構成となっているため、ここでは現像器72Yについて説明し、他の現像器72M、72C、72K、72E、72Fについては説明を省略する。

#### 【0032】

現像器72Yは、本体となるケース部材76を有しており、ケース部材76内にトナーカートリッジ78Y(図29参照)からトナー供給路(図示省略)を經由して供給されるトナー及びキャリアから成る現像剤(図示省略)が充填されている。また、ケース部材76には、像保持体62の表面と対向して矩形状の開口部76Aが形成されており、開口部76Aには、表面が像保持体62の表面と対向する現像ロール74が設けられている。さらに、ケース部材76内で開口部76Aに近い部位には、現像剤の層厚を規制するための板状の規制部材79が、開口部76Aの長手方向に沿って設けられている。

10

#### 【0033】

現像ロール74は、回転可能に設けられた円筒状の現像スリーブ74Aと、現像スリーブ74Aの内側に固定された複数の磁極から成る磁性部材74Bとで構成されており、現像スリーブ74Aが回転することで現像剤(キャリア)の磁気ブラシが形成されると共に、規制部材79で層厚が規制されることで、現像スリーブ74Aの表面に現像剤層を形成するようになっている。そして、現像スリーブ74Aの表面の現像剤層は、像保持体62に対向する位置に搬送され、像保持体62の表面に形成された潜像(静電潜像)に応じたトナーを付着させて現像を行う。

20

#### 【0034】

また、ケース部材76内には、螺旋状に形成された搬送オーガ77が2本回転可能に並列配置されており、この2本の搬送オーガ77が回転することで、ケース部材76内に充填された現像剤が、現像ロール74の軸方向(現像器72Yの長手方向)に循環搬送されるようになっている。なお、各現像器72Y、72M、72C、72K、72E、72Fに設けられた6本の現像ロール74は、隣の現像ロール74との間隔が中心角60°となるように周方向に配置されており、現像器72の切り替えにより、次の現像ロール74が像保持体62の表面と対向するようになっている。

#### 【0035】

さらに、像保持体62の回転方向で現像装置70よりも下流側であり、かつ像保持体62の下側には、像保持体62の表面に形成されたトナー画像が転写される中間転写ベルト68が設けられている。この中間転写ベルト68は、無端状であり、制御部20により回転駆動される駆動ロール61、中間転写ベルト68に張力を付与するための張力付与ロール63、中間転写ベルト68の裏面に接触して従動回転する複数の搬送ロール65、及び中間転写ベルト68の裏面に接触して従動回転する補助ロール69に巻き掛けられている。そして、中間転写ベルト68は、駆動ロール61が回転することにより、矢印-R方向(図示の反時計回り方向)に周回移動するようになっている。

30

#### 【0036】

また、中間転写ベルト68を挟んで像保持体62の反対側には、像保持体62の表面に形成されたトナー画像を中間転写ベルト68に一次転写させる一次転写ロール67が設けられている。一次転写ロール67は、像保持体62と中間転写ベルト68とが接触する位置から中間転写ベルト68の移動方向下流側に離れた位置で、中間転写ベルト68の裏面に接触している。そして、一次転写ロール67は、図示しない電源から通電されることにより、接地されている像保持体62との電位差で像保持体62のトナー画像を中間転写ベルト68に一次転写するようになっている。

40

#### 【0037】

さらに、中間転写ベルト68を挟んで補助ロール69の反対側には、中間転写ベルト68上に一次転写されたトナー画像をシート部材Pに二次転写させる二次転写ロール71が設けられており、二次転写ロール71と補助ロール69との間がシート部材Pへトナー画像を転写する二次転写位置とされている。二次転写ロール71は、中間転写ベルト68の

50

表面に接触している。そして、二次転写ロール 7 1 は接地されており、図示しない電源から軸にバイアス印加された補助ロール 6 9 と、接地された二次転写ロール 7 1 との電位差で、中間転写ベルト 6 8 のトナー画像をシート部材 P に二次転写するようになっている。

【 0 0 3 8 】

また、中間転写ベルト 6 8 を挟んで駆動ロール 6 1 の反対側には、中間転写ベルト 6 8 の二次転写後の残留トナーを掻き落とすブレード 9 0 A を備えたクリーニング装置 9 0 が設けられている。

【 0 0 3 9 】

さらに、中間転写ベルト 6 8 の周囲で張力付与ロール 6 3 と対向する位置には、中間転写ベルト 6 8 の表面に付されたマーク（図示省略）を検知することで中間転写ベルト 6 8 上の予め定めた基準位置を検出し、画像形成処理の開始タイミングの基準となる位置検出信号を出力する位置検出センサ 8 3 が設けられている。

【 0 0 4 0 】

また、像保持体 6 2 の回転方向で一次転写ロール 6 7 よりも下流側には、像保持体 6 2 の表面の帯電電位をマイナス側に帯電させて調整するコロトロン式の調整帯電器 8 6 が設けられている。さらに、像保持体 6 2 の回転方向で調整帯電器 8 6 よりも下流側には、中間転写ベルト 6 8 に一次転写されずに像保持体 6 2 の表面に残留した残留トナー等を清掃するクリーニング装置 7 3 が設けられている。

【 0 0 4 1 】

また、像保持体 6 2 の回転方向でクリーニング装置 7 3 の下流側（帯電装置 6 4 よりも上流側）には、像保持体 6 2 の表面に光を照射して除電を行う除電装置 7 5 が設けられている。

【 0 0 4 2 】

一方、図 2 9 に示されるように、二次転写ロール 7 1 によるトナー画像の二次転写位置は、前述の搬送路 2 8 の途中に設定されている。そして、搬送路 2 8 におけるシート部材 P の搬送方向（矢印 A で図示）で二次転写ロール 7 1 よりも下流側には、二次転写ロール 7 1 によってトナー画像が転写されたシート部材 P にトナー画像を定着させる定着装置 8 0 が設けられている。

【 0 0 4 3 】

定着装置 8 0 は、シート部材 P のトナー画像面側（上側）に配置され、通電により発熱する熱源を有する加熱ロール 8 2 と、加熱ロール 8 2 の下側に配置されシート部材 P を加熱ロール 8 2 の表面に向けて加圧する加圧ロール 8 4 とで構成されている。なお、搬送路 2 8 におけるシート部材 P の搬送方向で定着装置 8 0 よりも下流側には、排紙部 1 5 又は反転部 3 3 へ向けてシート部材 P を搬送する搬送ロール 3 9 が設けられている。

【 0 0 4 4 】

一方、原稿読取装置 5 6 の下側で現像装置 7 0 よりも上側には、イエロー（Y）、マゼンタ（M）、シアン（C）、黒（K）、第 1 特別色（E）、第 2 特別色（F）の各トナーを収容するトナーカートリッジ 7 8 Y、7 8 M、7 8 C、7 8 K、7 8 E、7 8 F が水平方向に並んで交換可能に設けられている。

【 0 0 4 5 】

第 1 特別色 E 及び第 2 特別色 F は、イエロー、マゼンタ、シアン、ブラック以外の特別色（透明を含む）から選択され、または、選択されないようになっている。そして、現像装置 7 0 では、第 1 特別色 E 及び第 2 特別色 F が選択された場合は Y、M、C、K、E、F の 6 色での画像形成を行い、第 1 特別色 E 及び第 2 特別色 F が選択されない場合は Y、M、C、K の 4 色での画像形成を行うようになっている。なお、本実施形態では、一例として、Y、M、C、K の 4 色で画像形成を行い、第 1 特別色 E 及び第 2 特別色 F を未使用とした場合について説明するが、他の例として、Y、M、C、K の 4 色と第 1 特別色 E 又は第 2 特別色 F を用いて 5 色で画像形成を行ってもよい。

【 0 0 4 6 】

以上の構成により、図 2 9 に示されるように、画像形成装置 1 0 を作動させると、画像

10

20

30

40

50

処理装置（図示省略）又は外部から、イエロー（Ｙ）、マゼンタ（Ｍ）、シアン（Ｃ）、黒（Ｋ）の各色の画像データが露光装置 66 に順次出力される。このとき、一例として、現像装置 70 は、現像器 72 Y（図 28 参照）が像保持体 62 の表面と対向するように回転し保持されている。また、クリーニング装置 90 のブレード 90 A 及び二次転写ロール 71 は、各色のトナー画像が中間転写ベルト 68 に多重（一次）転写されるまで、中間転写ベルト 68 の表面から離されている。

【 0047 】

続いて、露光装置 66 から画像データに応じて出射された光は、帯電装置 64 により帯電された像保持体 62 の表面を露光する。そして、例えば、像保持体 62 の表面にはイエローの画像データに対応した静電潜像が形成される。さらに、像保持体 62 の表面に形成された静電潜像は、現像器 72 Y によってイエローのトナー画像として現像される。そして、像保持体 62 の表面のイエローのトナー画像は、一次転写ロール 67 によって中間転写ベルト 68 に転写される。

10

【 0048 】

続いて、現像装置 70 が矢印 + R 方向に 60° 回転され、現像器 72 M が像保持体 62 の表面と対向する。そして、帯電、露光、現像の各工程が行われ、像保持体 62 の表面のマゼンタのトナー画像は、一次転写ロール 67 によって中間転写ベルト 68 のイエローのトナー画像上に転写される。同様にして、シアン（Ｃ）、黒（Ｋ）のトナー画像が中間転写ベルト 68 上に順次多重転写される。中間転写ベルト 68 に対してトナー画像の転写が終了すると、クリーニング装置 90 のブレード 90 A 及び二次転写ロール 71 は、中間転写ベルト 68 の表面へ接する。

20

【 0049 】

一方、収容部 12 から送り出され、搬送路 28 を搬送されてきたシート部材 P は、位置合せロール 38 により、中間転写ベルト 68 への各トナー画像の多重転写とタイミングを合わせて二次転写位置に搬送される。そして、中間転写ベルト 68 上に多重転写されたトナー画像は、二次転写位置に搬送されてきたシート部材 P 上に二次転写ロール 71 によって二次転写される。さらに、中間転写ベルト 68 の表面に付着した残留トナーがブレード 90 A で中間転写ベルト 68 から掻き落とされて回収される。

【 0050 】

続いて、トナー画像が転写されたシート部材 P は、定着装置 80 に向けて矢印 A 方向（図示の右方向）に搬送される。そして、定着装置 80 では、トナー画像が加熱ロール 82 及び加圧ロール 84 によって加熱、加圧されることでシート部材 P に定着される。さらに、トナー画像が定着されたシート部材 P は、一例として、排紙部 15 に排出される。なお、シート部材 P の両面に画像を形成する場合は、定着装置 80 で表面に画像定着を行った後、シート部材 P を矢印 - V 方向に沿って反転部 33 に送り込むと共に矢印 + V 方向に沿って送り出すことで、シート部材 P の先端と後端を入れ替える。そして、シート部材 P を両面搬送路 29 によって矢印 B 方向（図示の左方向）に搬送し、さらに搬送路 28 に送り込んで、シート部材 P の裏面の画像形成及び定着を表面と同様に行う。

30

【 0051 】

（要部構成）

次に、帯電装置 64 について説明する。

40

【 0052 】

図 8、図 27 に示されるように、帯電装置 64 は、像保持体 62 に対向して配置されると共に、像保持体 62 の回転軸方向（以下単に回転軸方向と言う。本実施例では奥行方向と同一方向）に延びる帯電器 100 と、この帯電器 100 を支持する装置本体 102 とを備えている。

【 0053 】

装置本体 102 には、帯電器 100 を装置本体 102 に対して回転軸方向に着脱自在に支持すると共に、帯電器 100 を支持した状態で像保持体 62 の表面に対して接離する接離方向（図 8 に示す矢印 J 方向、以下単に接離方向と言う）に移動可能な支持部材の一例

50

としての一対のレール部材 1 1 4 が、帯電器 1 0 0 を水平方向から挟むように設けられている。

【 0 0 5 4 】

図 8、図 2 1、図 2 2 に示されるように、一対のレール部材 1 1 4 は、回転軸方向に延びるレール部 1 1 6 と、レール部 1 1 6 の両端側から上方向に延びる引掛部 1 1 8 とを備えている。そして、引掛部 1 1 8 の上端部には、帯電器 1 0 0 に対して外側に折り曲げられた板状の接触部 1 1 8 A が設けられている。また、レール部 1 1 6 の長手方向に交差する断面は、互いに開放部が向かい合うようにコ字状とされている。さらに、図 2 4 に示されるように、レール部 1 1 6 の端部（奥行方向手前側の端部）は、装置本体 1 0 2 に備えられた支持板 1 2 2 に形成された開放口 1 2 2 A を通して奥行方向手前側に開放されている。

10

【 0 0 5 5 】

そして、帯電器 1 0 0 には、この断面コ字状のレール部 1 1 6 に回転軸方向から挿入される当接部材の一例としての一対の板状のガイド部 1 2 0 が設けられており、このガイド部 1 2 0 をレール部 1 1 6 から回転軸方向に抜き差しすることで、後述する退避位置に配置された帯電器 1 0 0 が、開放口 1 2 2 A を通って装置本体 1 0 2 から着脱されるようになっている（図 2 5、図 2 6 参照）。

【 0 0 5 6 】

さらに、図 5、図 6 に示されるように、装置本体 1 0 2 には、装置本体 1 0 2 に対して回転軸方向に移動可能に支持されると共に、レール部材 1 1 4 を支持する一対の移動部材 1 2 4 が回転軸方向に延びて設けられている。

20

【 0 0 5 7 】

詳細には、移動部材 1 2 4 は、帯電装置 6 4 を正面から見て右側に配置された移動部材 1 2 4 A と左側に配置された移動部材 1 2 4 B とから構成されている（以後の説明では移動部材 1 2 4 A と移動部材 1 2 4 B とを区別しない場合は、末尾の A、B を省略する場合がある）。

【 0 0 5 8 】

夫々の移動部材 1 2 4 の長手方向の両端側には、像保持体 6 2 からの距離が変化するように回転軸方向に対して傾斜した傾斜面部 1 2 6 が設けられ、この傾斜面部 1 2 6 に接するように前述したレール部材 1 1 4 の接触部 1 1 8 A が支持されている。

30

【 0 0 5 9 】

そして、図 1、図 2、図 3、図 4 に示されるように、移動部材 1 2 4 を回転軸方向に移動させることにより、夫々の接触部 1 1 8 A が夫々の傾斜面部 1 2 6 に沿って接離方向に移動するように力が伝達されるようになっている。

【 0 0 6 0 】

接触部 1 1 8 A が接離方向に移動することで、レール部材 1 1 4 にガイド部 1 2 0 によって支持されている帯電器 1 0 0 は、像保持体 6 2 の表面に接近して像保持体 6 2 の表面を帯電させる帯電位置と（図 8 参照）、像保持体 6 2 の表面から離間して退避する退避位置と（図 7 参照）に移動するようになっている。

【 0 0 6 1 】

さらに、図 1、図 2 に示されるように、装置本体 1 0 2 には、移動部材 1 2 4 を回転軸方向に移動させる駆動源の一例としてのステッピングモータ 1 3 0 が設けられ、ステッピングモータ 1 3 0 の回転軸 1 3 0 A には、駆動ギア 1 3 2 が取り付けられている。一方、移動部材 1 2 4 A の端部（奥行方向奥側の端部）には、回転軸方向に延びるラックギア 1 3 4 が形成されている。そして、駆動ギア 1 3 2 とラックギア 1 3 4 との間には、駆動ギア 1 3 2 の回転力をラックギア 1 3 4 に伝達するギア群 1 3 6 が設けられている。

40

【 0 0 6 2 】

さらに、一端部にラックギア 1 3 4 が形成された移動部材 1 2 4 A と移動部材 1 2 4 B とを連結させるブラケット 1 4 0 が、移動部材 1 2 4 A と移動部材 1 2 4 B との間に掛け渡されるように設けられている。これより、移動部材 1 2 4 A が回転軸方向に移動するの

50

に追従して移動部材 1 2 4 B も同様に回転軸方向に移動するようになっている。

【 0 0 6 3 】

以上の構成により、制御部 2 0 ( 図 2 9 参照 ) の指示により、ステッピングモータ 1 3 0 が稼働すると、駆動ギア 1 3 2 及びギア群 1 3 6 を介してステッピングモータ 1 3 0 の駆動力がラックギア 1 3 4 を備える移動部材 1 2 4 A に伝達される。ステッピングモータ 1 3 0 の駆動力が伝達された移動部材 1 2 4 A 及びブラケット 1 4 0 を介して移動部材 1 2 4 A と連結された移動部材 1 2 4 B は回転軸方向に移動する。移動部材 1 2 4 が回転軸方向に移動すると、夫々の接触部 1 1 8 A が夫々の傾斜面部 1 2 6 に沿って接離方向に移動する。接触部 1 1 8 A が接離方向に移動することで、レール部材 1 1 4 及びレール部材 1 1 4 に支持されるガイド部 1 2 0 が接離方向に移動する。これにより、帯電器 1 0 0 は、像保持体 6 2 の表面に接近して像保持体の表面を帯電させる帯電位置と ( 図 8 参照 ) 、像保持体 6 2 の表面から離間して退避させる退避位置と ( 図 7 参照 ) に移動するようになっている。

10

【 0 0 6 4 】

以上より、帯電器 1 0 0 を帯電位置と退避位置とに接離させる接離手段 1 2 8 は、ステッピングモータ 1 3 0 、ギア群 1 3 6 、ラックギア 1 3 4 、移動部材 1 2 4 及びレール部材 1 1 4 等とを含んで構成されている。

【 0 0 6 5 】

一方、図 3 、図 4 に示されるように、移動部材 1 2 4 B の端部 ( 奥行方向手前側の端部 ) には、回転軸方向に延びる板状の検出板 1 4 4 が設けられている。さらに、この検出板 1 4 4 を検出する検出手段の一例としてのセンサ 1 4 2 が設けられている。

20

【 0 0 6 6 】

詳細には、センサ 1 4 2 には、上下方向に離間した一对の検知部 1 4 2 A が設けられ、この一对の検知部 1 4 2 A の間に、検出板 1 4 4 が挿入されると、センサ 1 4 2 が検出板 1 4 4 を検知するようになっている。これにより、帯電器 1 0 0 を帯電位置 ( 図 8 参照 ) に移動させるように移動部材 1 2 4 B が回転軸方向に移動するとセンサ 1 4 2 が検出板 1 4 4 を検知する ( 図 4 参照 ) 。一方、帯電器 1 0 0 を退避位置 ( 図 7 参照 ) に移動させるように移動部材 1 2 4 B が回転軸方向に移動するとセンサ 1 4 2 が検出板 1 4 4 を検知しないようになっている ( 図 3 参照 ) 。

【 0 0 6 7 】

また、図 1 、図 2 、図 3 、図 4 、図 5 、図 6 に示されるように、レール部 1 1 6 の長手方向の両端側には、付勢部材の一例としてのねじりコイルバネ 1 4 8 が設けられ、レール部 1 1 6 に挿入されたガイド部 1 2 0 の下面をレール部 1 1 6 に押し付けるように付勢するようになっている。

30

【 0 0 6 8 】

次に、装置本体 1 0 2 に着脱可能に保持される帯電器 1 0 0 について説明する。

【 0 0 6 9 】

図 1 0 、図 2 3 に示されるように、帯電器 1 0 0 は、回転軸方向に延びて設けられ、像保持体 6 2 ( 図 8 参照 ) 側が開放された筐体 1 0 6 を備えている。そして、この筐体 1 0 6 の外表面から突出するように、前述した板状のガイド部 1 2 0 が回転軸方向に延びるよう

40

【 0 0 7 0 】

さらに、図 9 、図 1 0 に示されるように、筐体 1 0 6 の像保持体 6 2 側を向いた開口部の四隅側で、後述するワイヤ支持部材 1 9 2 及びワイヤ支持部材 1 9 4 には、像保持体 6 2 に向けて突出する突出部 1 0 7 が形成されている。

【 0 0 7 1 】

一方、図 1 1 に示されるように、像保持体 6 2 の回転軸方向の両側には、像保持体 6 2 を回転軸方向の両側から支持すると共に図示せぬフレーム部材に固定される支持部材 1 4 9 とを備えている。

【 0 0 7 2 】

50

さらに、支持部材 149 には、帯電位置に配置された帯電器 100 の突出部 107 が押し付けられる位置基準部 150 が設けられている。

【0073】

そして、図 8 に示されるように、帯電器 100 が帯電位置に配置された状態では、前述したねじりコイルバネ 148 の付勢力により夫々の突出部 107 が支持部材 149 に設けられた位置基準部 150 に押し付けられるようになっており、この状態では、ガイド部 120 の下面が、レール部 116 から離間するようになっている。

【0074】

つまり、帯電器 100 が帯電位置に配置されて、ねじりコイルバネ 148 の付勢力により突出部 107 が位置基準部 150 に押し付けられた状態では、ガイド部 120 とレール部 116 とが接離方向に離間するように、突出部 107、ガイド部 120 及びレール部 116 の形状が決められている。

【0075】

すなわち、ねじりコイルバネ 148 の付勢力により突出部 107 が位置基準部 150 に押し付けられるのをレール部 116 にじゃまされないようになっている。

【0076】

さらに、図 8 に示されるように、帯電器 100 は、前述した筐体 106 と、筐体 106 の内側に配置され、回転軸方向に延びる放電電極の一例としての 2 本の放電ワイヤ 104 と、筐体 106 の像保持体 62 側に向いた開口を覆うように設けられ、像保持体 62 の外表面に沿って湾曲状とされたメッシュ状金属板のグリッド 108 とを含んで構成されている。

【0077】

また、図 14 に示されるように、筐体 106 の内部には、回転軸方向に延びると共に、帯電器 100 の外部に設けられた駆動源（図示省略）の駆動力が伝達されて周方向に回転する円柱状の円柱部材の一例としてのリードシャフト 156 と、リードシャフト 156 の回転力が伝達されて回転軸方向に往復移動する往復移動部材 158 と、往復移動部材 158 に対して接離方向に相対移動可能に支持されると共に、往復移動部材 158 の回転軸方向の移動力が伝達されて回転軸方向に移動して放電ワイヤ 104 及びグリッド 108 を清掃する清掃部材 160 が設けられている。

【0078】

詳細には、図 18 に示されるように、装置本体 102 には、帯電器 100 の外部に設けられた駆動源（図示省略）の駆動力が伝達されて回転する凹状の凹部の一例としての係合凹部 162 が設けられている。そして、係合凹部 162 の壁面には、回転軸方向に延びる複数個の溝部 162A が形成されており、リードシャフト 156 の端部（奥行方向奥側の端部）には、この溝部 162A に嵌って駆動力が伝達される伝達部 164 が設けられている（図 14 参照）。これより、図 19、図 20 に示されるように、回転軸方向に着脱される帯電器 100 のリードシャフト 156 に設けられた伝達部 164 は、係合凹部 162 に対して回転軸方向に着脱自在とされる。

【0079】

さらに、図 14 に示されるように、周方向に回転するリードシャフト 156 の外周面には、螺旋状の螺旋突起 156A が設けられており、この螺旋突起 156A と噛み合う溝部（図示省略）が、往復移動部材 158 に設けられた円筒部 158A の内周面に形成されている。これにより、リードシャフト 156 を一方及び他方に回転させることで往復移動部材 158 がリードシャフト 156 に沿って回転軸方向に往復移動するようになっている。

【0080】

また、放電ワイヤ 104 及びグリッド 108 を清掃する清掃部材 160 は、往復移動部材 158 に対して接離方向に相対移動可能に支持されると共に、往復移動部材 158 の回転軸方向の移動力が伝達される接続部 168 と、接続部 168 の端部に接続されると共に放電ワイヤ 104 を囲む本体部 170 と、本体部 170 の水平方向両端部と接続されると共にグリッド 108 の表面側（像保持体 62 を向いた側）及び裏面側と当ってグリッド 1

10

20

30

40

50

08を清掃するグリッド清掃部172とを備えている。

【0081】

そして、接続部168は、筐体106の接離方向の移動に伴って装置本体102に対して接離方向に移動すると共に、筐体106に対して回転軸方向に移動可能となるように筐体106に支持されている。

【0082】

また、図12、図17に示されるように、リードシャフト156の両端部を回転可能に支持する支持部材188及び支持部材190が設けられている。そして、この支持部材188及び支持部材190には、放電ワイヤ104の端部を支持するワイヤ支持部材192及びワイヤ支持部材194がカイド部188Aに挟まれて接離方向に移動可能に設けられている。また、このワイヤ支持部材192及びワイヤ支持部材194は、筐体106に固定されており、筐体106の接離方向の移動に伴って接離方向に移動するようになっている。

10

【0083】

以上の構成により、筐体106が接離方向に移動すると、支持部材188、支持部材190及びリードシャフト156が移動することなく、ワイヤ支持部材192、ワイヤ支持部材194、放電ワイヤ104及び清掃部材160が装置本体102に対して接離方向に移動するようになっている。

【0084】

一方、図12、図14に示されるように、本体部170の内部には、放電ワイヤ104の下側から当り、放電ワイヤ104を清掃する清掃パッド174が設けられている。

20

【0085】

さらに、本体部170の内部には、清掃部材160が回転軸方向に移動して放電ワイヤ104を清掃する清掃時には、放電ワイヤ104の上側から当り放電ワイヤ104を清掃する清掃パッド176が設けられている。

【0086】

詳細には、図15に示されるように、清掃パッド176は、回転軸方向に延びると共に一端部を中心に回転移動する支持部材178の他端部に取り付けられている。そして、図12、図15(A)に示されるように、清掃部材160が、帯電器100の端部に待機した状態では、清掃パッド176は、放電ワイヤ104と離間するようになっている。

30

【0087】

一方、図13に示されるように、退避位置に配置された帯電器100の端部に待機していた清掃部材160を回転軸方向に移動させて清掃開始位置(図13参照)に移動させると、図15(B)に示されるように、支持部材178が回転移動して清掃パッド176が放電ワイヤ104の上面に当るようになっている。

【0088】

そして、この状態で、清掃部材160が放電ワイヤ104及びグリッド108に沿って回転軸方向に往復移動することで、放電ワイヤ104及びグリッド108が清掃されるようになっている。つまり、帯電器100が退避位置に配置されることで、グリッド108と像保持体62との間にグリッド清掃部172が通る隙間が生じることで、グリッド108が清掃されるようになっている。

40

【0089】

さらに、図18に示されるように、装置本体102における係合凹部162の近傍(帯電器100が装置本体102に装着された状態で帯電器100の回転軸方向一端側)には、回転軸方向に突出する突出部材の一例としての位置決めピン180が設けられている。また、図16に示されるように、装置本体102における開放口122Aの近傍(帯電器100が装置本体102に装着された状態で帯電器100の回転軸方向他端側)には、回転軸方向に突出する突出部材の一例としての位置決めピン182が設けられている。

【0090】

これに対し、図12に示されるように、帯電器100が装置本体102に装着された状

50

態で、装置本体 102 に設けられた位置決めピン 180 (図 18 参照) が嵌る嵌合部の一例としての位置決め孔 184 が、支持部材 188 に形成されている。また、図 17 に示されるように、帯電器 100 が装置本体 102 に装着された状態で、装置本体 102 に設けられた位置決めピン 182 (図 16 参照) が嵌る嵌合部の一例としての位置決め孔 186 が、支持部材 190 に形成されている。

【0091】

この構成により、帯電器 100 を装置本体 102 に装着する際には、帯電器 100 のガイド部 120 を装置本体 102 に設けられたレール部 116 (図 7 参照) に挿入し、帯電器 100 に設けられた位置決め孔 184 及び位置決め孔 186 を、装置本体 102 に設けられた位置決めピン 180 及び位置決めピン 182 へ差し込むことで、リードシャフト 156 の端部に設けられた伝達部 164 が、係合凹部 162 の溝部 162A に嵌るようになっている (図 19 参照)。

10

【0092】

(要部構成の作用)

次に、帯電装置 64 の作用について説明する。

【0093】

図 26 に示されるように、帯電器 100 を装置本体 102 にかから離脱させる場合には、帯電位置から退避位置に移動させた帯電器 100 (図 7 参照) を回転軸方向に移動させることで、装置本体 102 から帯電器 100 を離脱させる。

【0094】

具体的には、帯電器 100 に設けられたガイド部 120 を、装置本体 102 に設けられたレール部 116 (図 7 参照) に沿って回転軸方向に抜き出すことで帯電器 100 が装置本体 102 から離脱される。

20

【0095】

さらに、帯電器 100 を装置本体 102 に装着させる場合には、帯電器 100 のガイド部 120 を装置本体 102 に設けられたレール部 116 (図 7 参照) に挿入する。そして、図 12、図 17 に示されるように、帯電器 100 に設けられた位置決め孔 184 及び位置決め孔 186 を、装置本体 102 に設けられた位置決めピン 180 (図 18 参照) 及び位置決めピン 182 (図 16 参照) へ差し込む。これにより、図 19 に示されるように、リードシャフト 156 の端部に設けられた伝達部 164 が、係合凹部 162 の溝部 162A に嵌り、帯電器 100 が、退避位置に配置される (図 7 参照)。

30

【0096】

図 1 に示されるように、帯電器 100 を退避位置から帯電位置に移動させる場合には、制御部 20 (図 29 参照) の指示により、ステッピングモータ 130 を駆動させ、駆動ギア 132 及びギア群 136 を介してステッピングモータ 130 の駆動力を、ラックギア 134 を備える移動部材 124A に伝達させる。

【0097】

図 1、図 2、図 3、図 4 に示されるように、ステッピングモータ 130 の駆動力が伝達された移動部材 124 は、回転軸方向に移動する (矢印 K に移動する)。移動部材 124 が回転軸方向 (矢印 K 方向) に移動すると、移動部材 124 に形成された夫々の傾斜面部 126 も回転軸方向 (矢印 K 方向) に移動する。傾斜面部 126 が回転軸方向 (矢印 K 方向) に移動することで、傾斜面部 126 に接するように配置されたレール部材 114 の接触部 118A が傾斜面部 126 に沿って移動し、レール部材 114 が像保持体 62 (図 7 参照) に近づくように接離方向に移動する。ここで、図 7 に示されるように、帯電器 100 が退避位置に配置される場合には、ねじりコイルバネ 148 の付勢力でレール部 116 に挿入された帯電器 100 のガイド部 120 の下面はレール部 116 に押し付けられている。

40

【0098】

そして、図 8 に示されるように、レール部材 114 が接離方向に移動して、帯電器 100 が帯電位置に移動すると、制御部 20 (図 29 参照) の指示により、ステッピングモータ

50

タ 1 3 0 の駆動力が停止する。駆動力の停止に関しては、図 4 に示されるように、帯電器 1 0 0 が帯電位置に配置されるように移動部材 1 2 4 B が回転軸方向に移動すると、移動部材 1 2 4 B に設けられた検出板 1 4 4 が、センサ 1 4 2 に設けられた一对の検知部 1 4 2 A の間に挿入し、帯電器 1 0 0 が帯電位置に移動したのが検知されることによって制御部 2 0 からの指示によって実施される。

【 0 0 9 9 】

なお、清掃部材 1 6 0 の接続部 1 6 8 が、リードシャフト 1 5 6 に支持された往復移動部材 1 5 8 に対して接離方向に相対移動可能に支持されるため、リードシャフト 1 5 6 及び往復移動部材 1 5 8 は、接離方向には移動せず、帯電器 1 0 0 に設けられた他の部材が接離方向に移動する。

10

【 0 1 0 0 】

また、図 8、図 1 1 に示されるように、帯電器 1 0 0 が帯電位置に移動すると、帯電器 1 0 0 に設けられた突出部 1 0 7 が、ねじりコイルバネ 1 4 8 の付勢力で像保持体 6 2 に設けられた位置基準部 1 5 0 に押し付けられる。突出部 1 0 7 が位置基準部 1 5 0 に押し付けられる状態では、ガイド部 1 2 0 の下面が、レール部 1 1 6 から離間している。

【 0 1 0 1 】

一方、図 2、図 4 に示されるように、帯電器 1 0 0 を帯電位置から退避位置に移動させる場合には、制御部 2 0 ( 図 2 9 参照 ) の指示により駆動するステップモータ 1 3 0 の駆動力が、駆動ギア 1 3 2 及びギア群 1 3 6 を介して移動部材 1 2 4 に伝達され、移動部材 1 2 4 は回転軸方向に移動する ( 矢印 L に移動する ) 。

20

【 0 1 0 2 】

図 1、図 3 に示されるように、移動部材 1 2 4 が回転軸方向 ( 矢印 L 方向 ) に移動すると、移動部材 1 2 4 に形成された夫々の傾斜面部 1 2 6 も回転軸方向 ( 矢印 L 方向 ) に移動する。傾斜面部 1 2 6 が回転軸方向 ( 矢印 L 方向 ) に移動することで、傾斜面部 1 2 6 に接するように配置されたレール部材 1 1 4 の接触部 1 1 8 A が傾斜面部 1 2 6 に沿って像保持体 6 2 ( 図 7 参照 ) から離れるように接離方向に移動する。

【 0 1 0 3 】

図 7 に示されるように、帯電器 1 0 0 が像保持体 6 2 から離れるように移動すると、帯電器 1 0 0 に設けられた突出部 1 0 7 が、像保持体 6 2 に設けられた位置基準部 1 5 0 から離れる。そして、ねじりコイルバネ 1 4 8 の付勢力で、レール部 1 1 6 に挿入された帯電器 1 0 0 のガイド部 1 2 0 の下面がレール部 1 1 6 に押し付けられる。

30

【 0 1 0 4 】

レール部材 1 1 4 が接離方向に移動して、帯電器 1 0 0 が退避位置に移動すると、制御部 2 0 ( 図 2 9 参照 ) の指示により、ステップモータ 1 3 0 が停止する。駆動力の停止に関しては、図 3 に示されるように、帯電器 1 0 0 が退避位置に配置されるように移動部材 1 2 4 B が回転軸方向に移動すると、移動部材 1 2 4 B に設けられた検出板 1 4 4 が、センサ 1 4 2 に設けられた一对の検知部 1 4 2 A の間から抜き去られ、帯電器 1 0 0 が退避位置に移動したのが検知されることによって制御部 2 0 からの指示によって実施される。

【 0 1 0 5 】

一方、図 1 2、図 1 3 に示されるように、放電ワイヤ 1 0 4 及びグリッド 1 0 8 を清掃する場合には、退避位置に配置された帯電器 1 0 0 の清掃部材 1 6 0 を回転軸方向に移動させる。

40

【 0 1 0 6 】

具体的には、帯電器 1 0 0 の端部に待機していた清掃部材 1 6 0 を回転軸方向に移動させて清掃開始位置 ( 図 1 3 参照 ) に移動させると、図 1 5 ( A ) ( B ) に示されるように、支持部材 1 7 8 が回転移動して清掃パッド 1 7 6 が放電ワイヤ 1 0 4 の上面に当たる。

【 0 1 0 7 】

さらに、グリッド清掃部 1 7 2 が、帯電器 1 0 0 が退避位置に移動することで生じた帯電器 1 0 0 と像保持体 6 2 との間に入り込み、グリッド 1 0 8 の表面及び裏面と当たる。

50

## 【0108】

この状態で、リードシャフト156を回転させて、清掃部材160を放電ワイヤ104及びグリッド108にそって回転軸方向に往復移動させて、放電ワイヤ104及びグリッド108を清掃する。

## 【0109】

以上説明したように、回転軸方向に移動する移動部材124の移動力が、傾斜面部126を利用して帯電器100に接離方向の移動力として伝達され、さらに、退避位置に移動した帯電器100が装置本体102から着脱可能とされる。これにより、像保持体62に対して接離する方向に帯電装置64が大きくなるのを抑制した上で、装置本体102から帯電器100を着脱する際に、帯電器100が像保持体62に当たって像保持体62の表面を傷つけるのが抑制される。

10

## 【0110】

また、傾斜面部126を利用することで、簡易な構成で帯電器100が接離方向に移動する。

## 【0111】

また、移動部材124の移動を検知するセンサ142を設けることで、移動部材124の移動により、帯電器100が帯電位置又は退避位置に移動したのが検知される。

## 【0112】

また、帯電装置64を採用することで、画像形成装置10の大型化が抑制される。

## 【0113】

次に、本発明の第2実施形態に係る帯電装置及び画像形成装置の一例について図30に従って説明する。なお、第1実施形態と同一部材については、同一符号を付してその説明を省略する。

20

## 【0114】

図30(A)(B)に示されるように、移動部材200には、傾斜する面は設けられておらず、これに代えて、レール部材202に回転軸方向に対して傾斜した傾斜面部204が設けられている。

## 【0115】

詳細には、回転軸方向(図中矢印M方向)に移動する移動部材200には、傾斜面部204を押圧する押圧部200Aが設けられており、この押圧部200Aで傾斜面部204を押圧することで、レール部材202が接離方向(図中矢印S方向)に移動するようになっている。

30

## 【0116】

なお、本発明を特定の実施形態について詳細に説明したが、本発明はかかる実施形態に限定されるものではなく、本発明の範囲内にて他の種々の実施形態が可能であることは当業者にとって明らかである。例えば、上記実施形態では、傾斜面部126を移動部材124に一体的に形成したが、傾斜面部を移動部材に一体的に形成しなくてもよい(別体としてもよい)。

## 【0117】

なお、上記実施形態では、湾曲したグリッド108を用いて説明したが、平面状のグリッド等であってもよい。

40

## 【符号の説明】

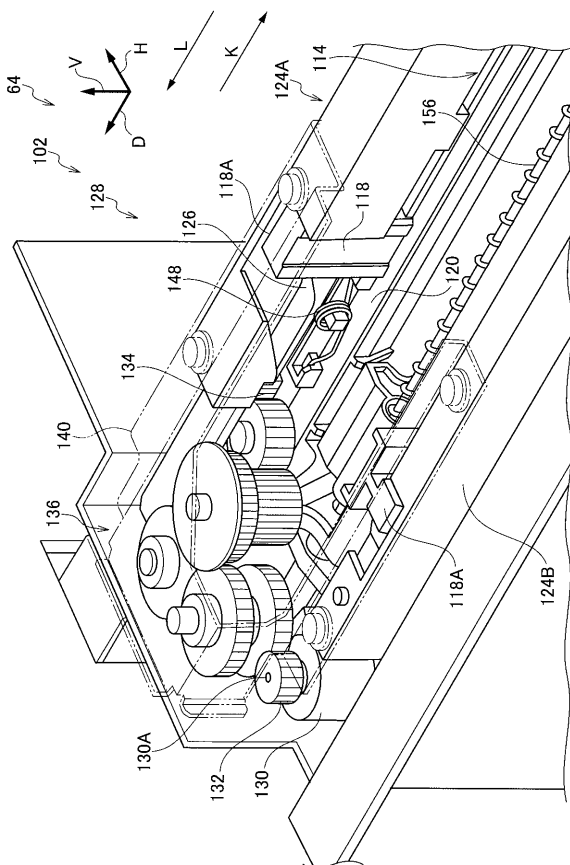
## 【0118】

|      |                |
|------|----------------|
| 10   | 画像形成装置         |
| 62   | 像保持体           |
| 64   | 帯電装置           |
| 100  | 帯電器            |
| 104  | 放電ワイヤ(放電電極の一例) |
| 114  | レール部材(支持部材の一例) |
| 118A | 接触部            |

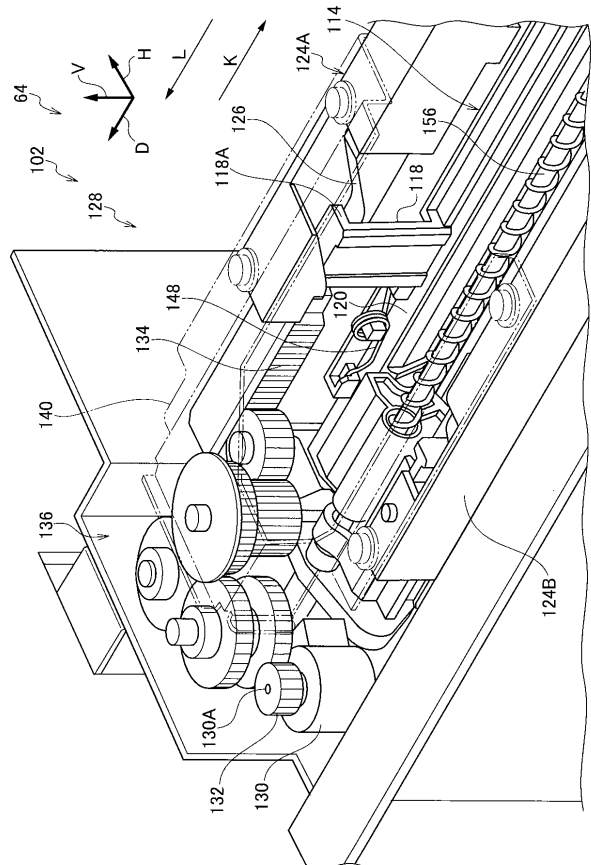
50

- 1 2 4 移動部材
- 1 2 6 傾斜面部
- 1 4 2 センサ ( 検知手段 )
- 2 0 0 移動部材
- 2 0 0 A 押圧部
- 2 0 2 レール部材
- 2 0 4 傾斜面部

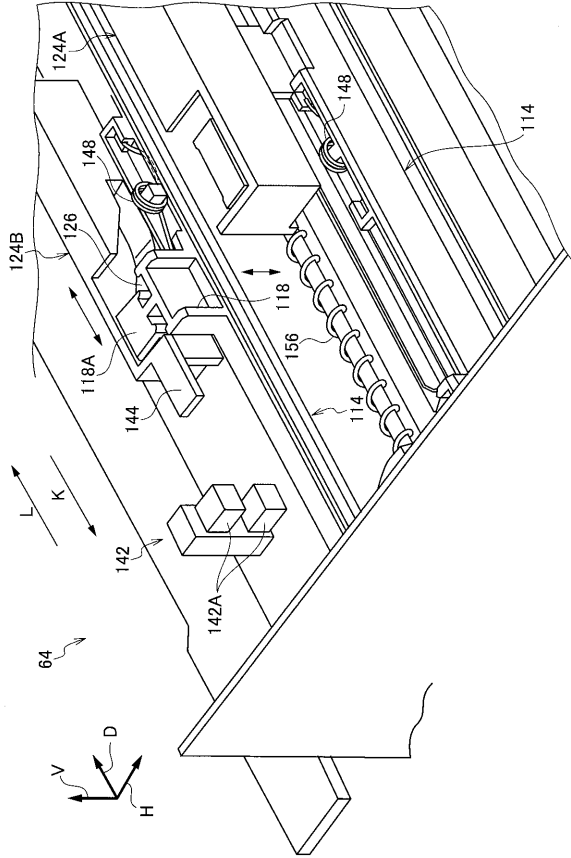
【 図 1 】



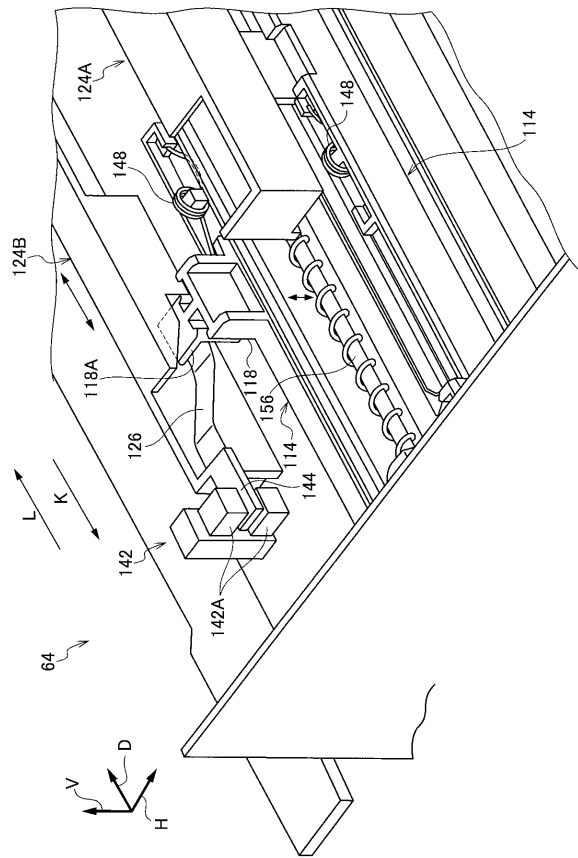
【 図 2 】



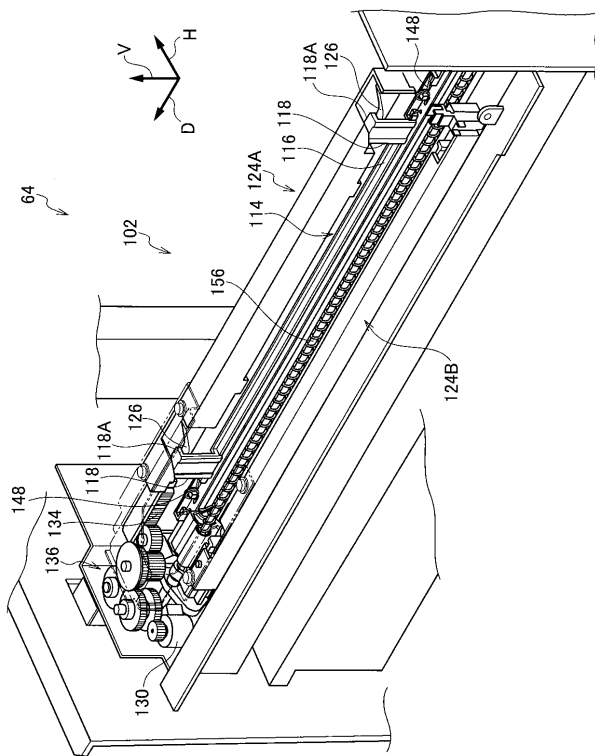
【 図 3 】



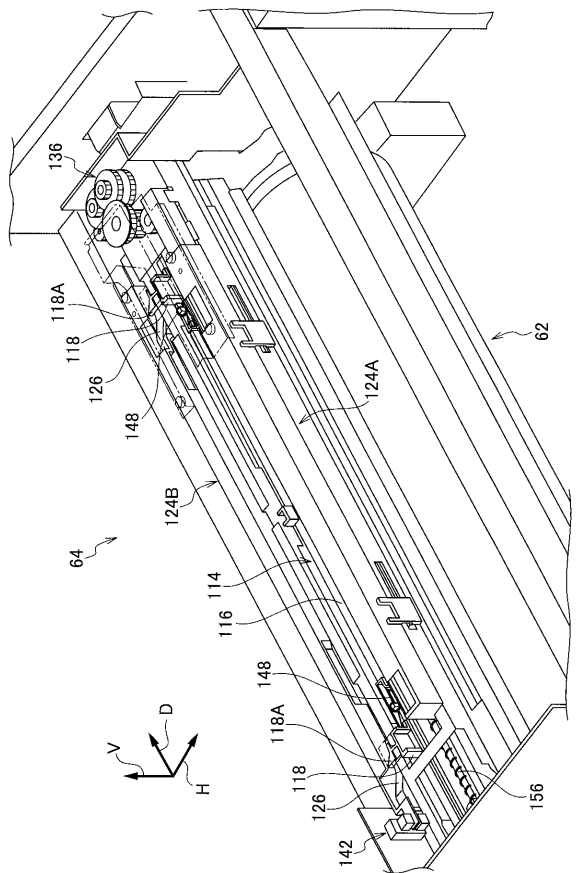
【 図 4 】



【 図 5 】

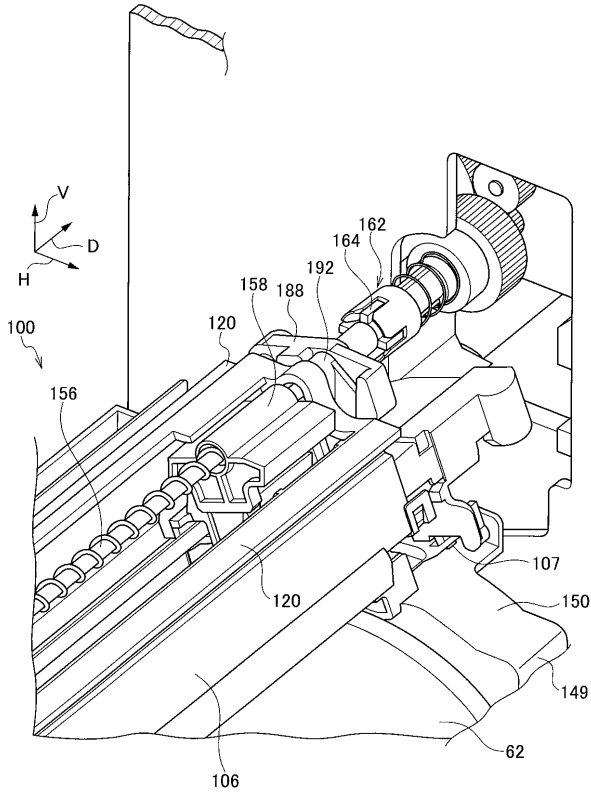


【 図 6 】

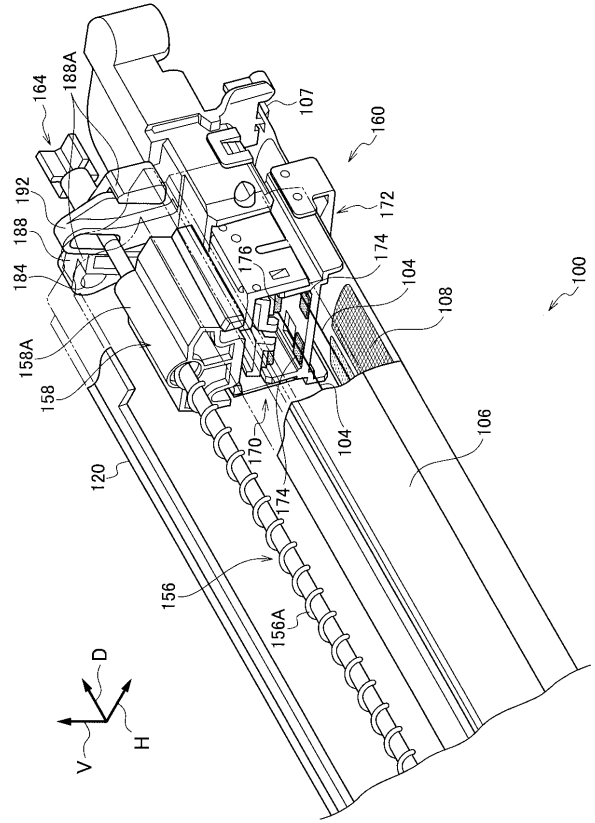




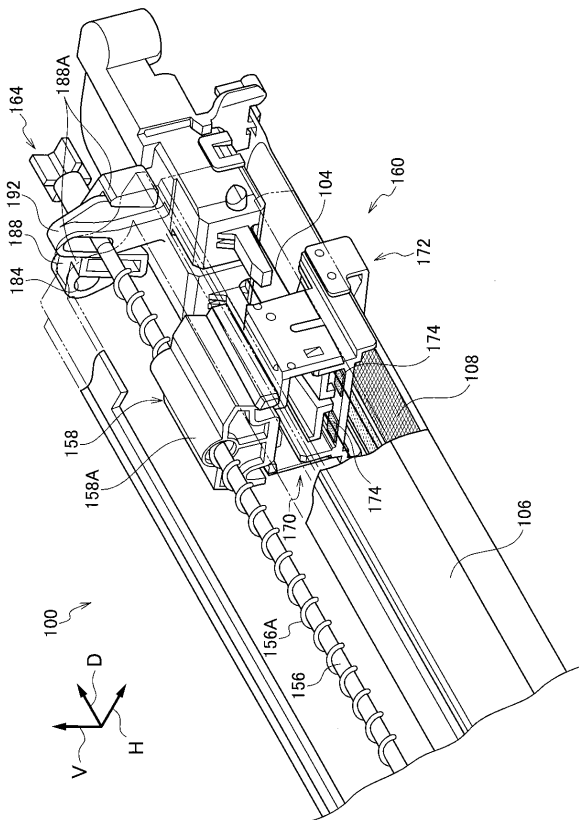
【 図 1 1 】



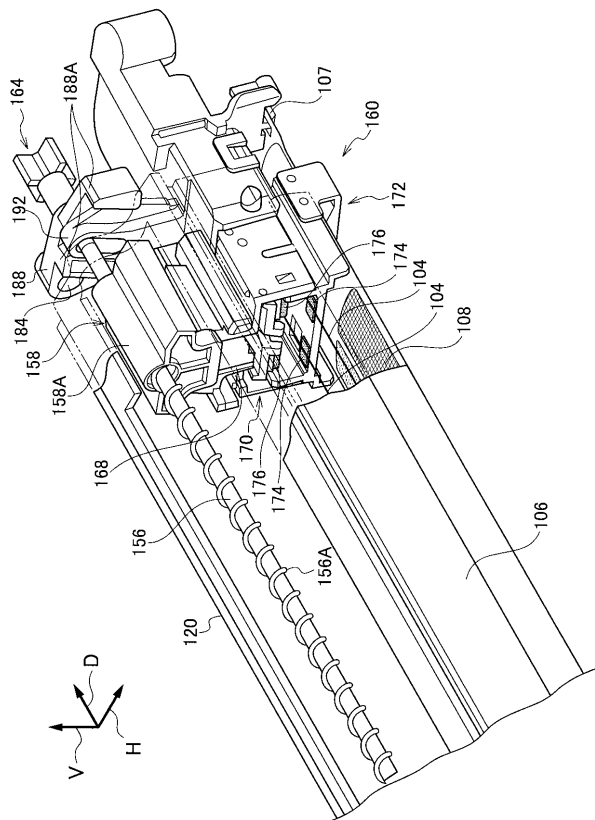
【 図 1 2 】



【 図 1 3 】

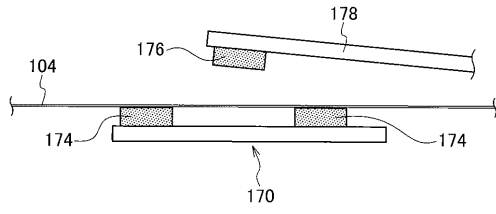


【 図 1 4 】

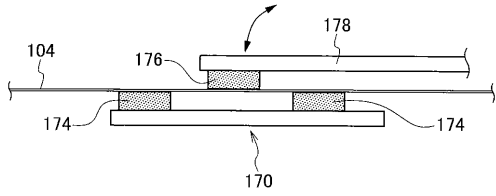


【 図 1 5 】

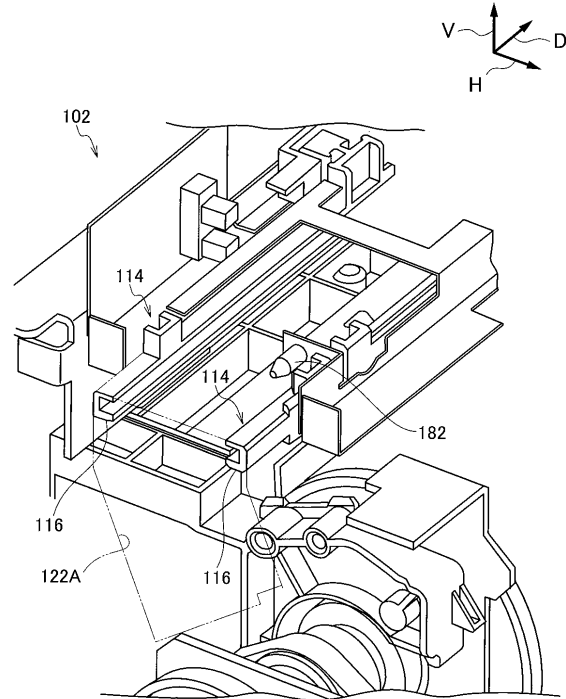
(A)



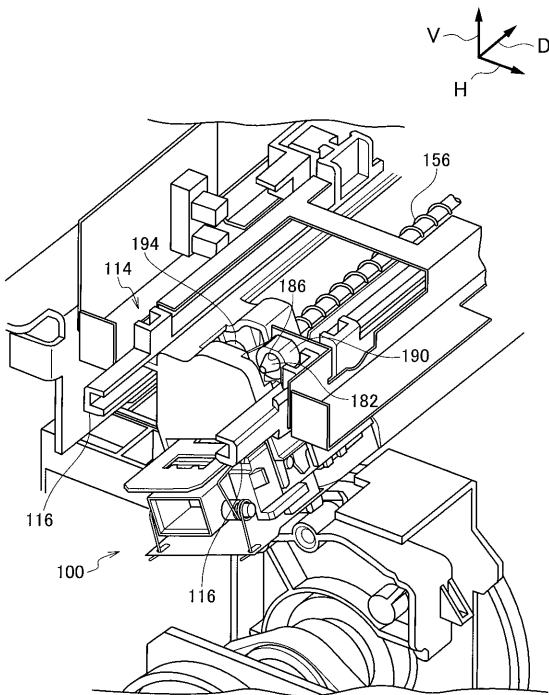
(B)



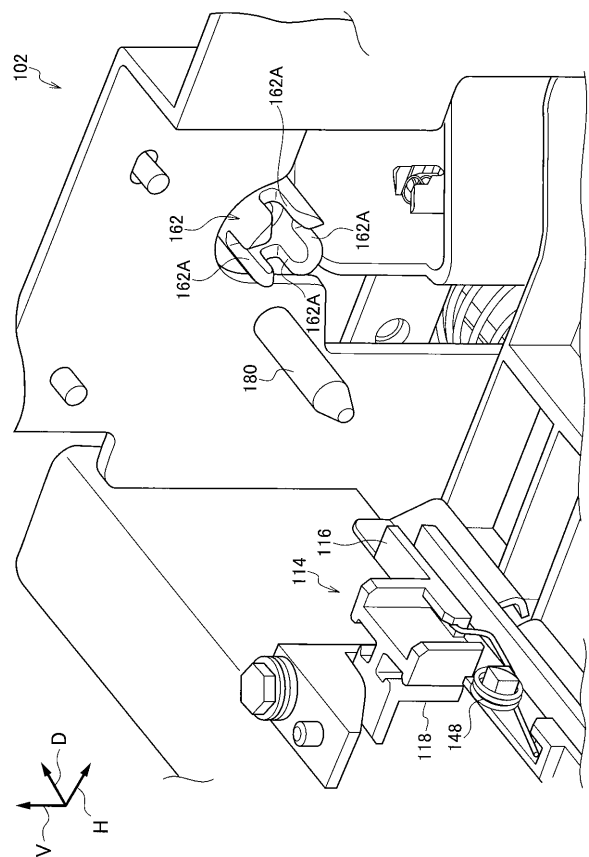
【 図 1 6 】



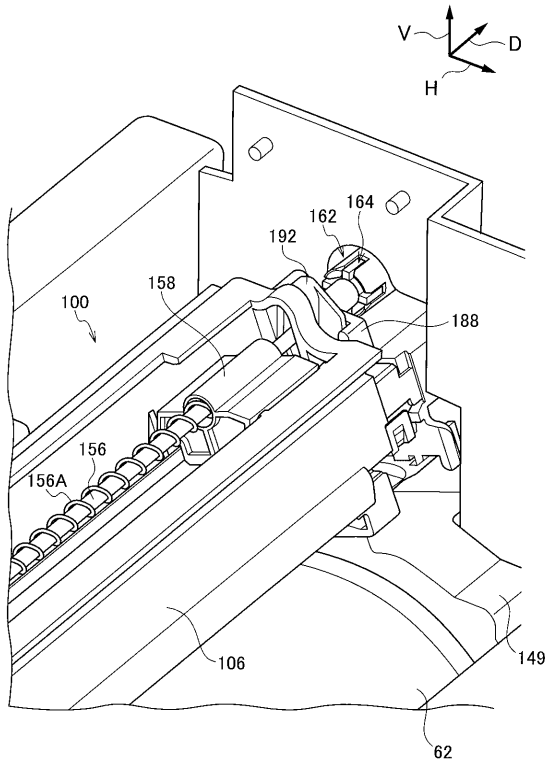
【 図 1 7 】



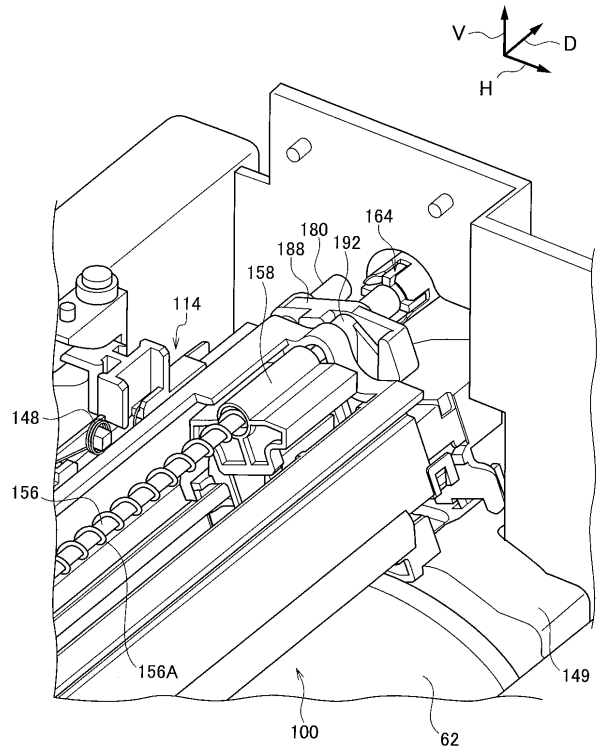
【 図 1 8 】



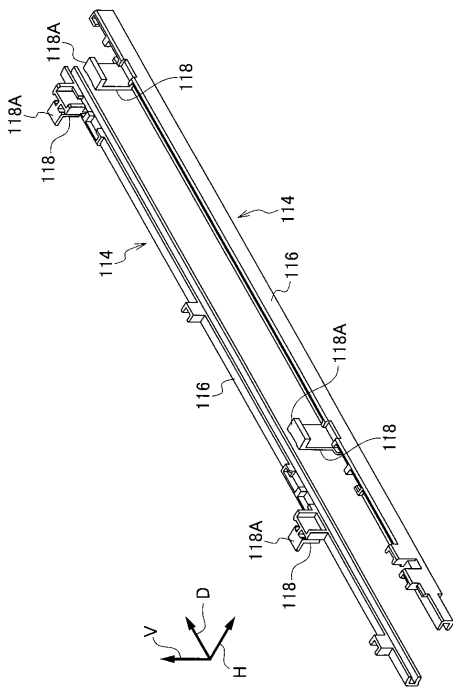
【 図 1 9 】



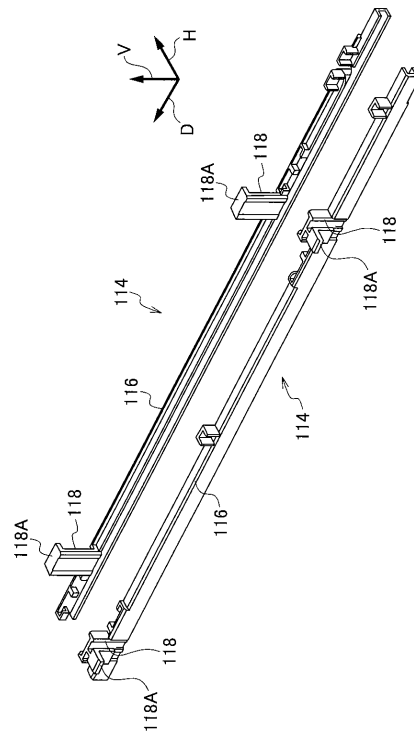
【 図 2 0 】



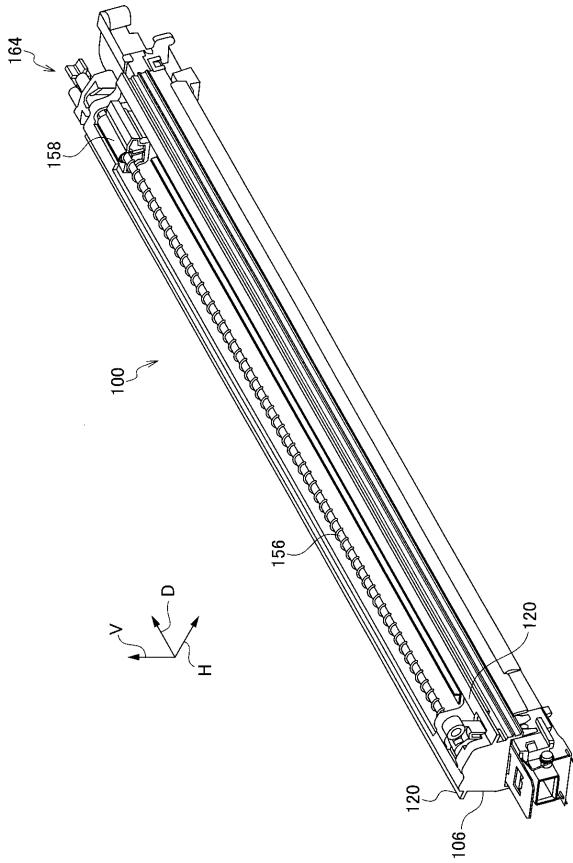
【 図 2 1 】



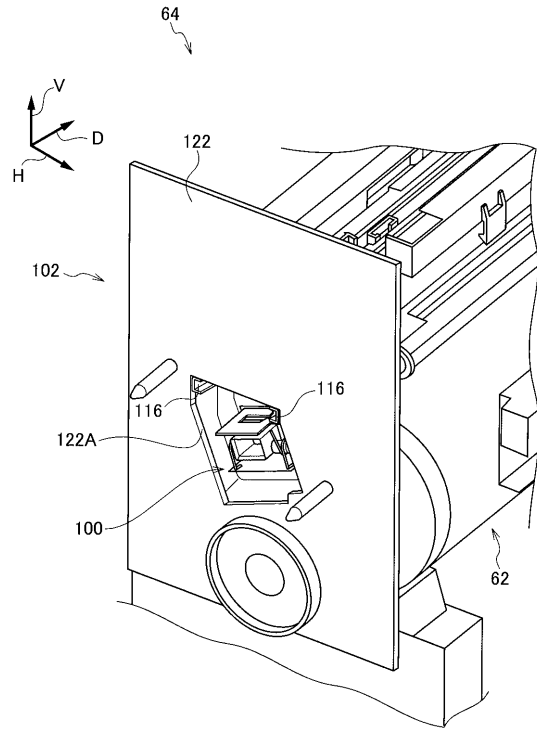
【 図 2 2 】



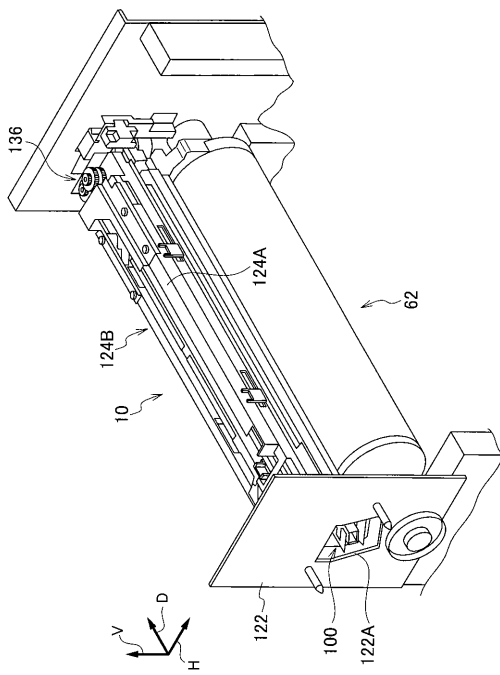
【 図 2 3 】



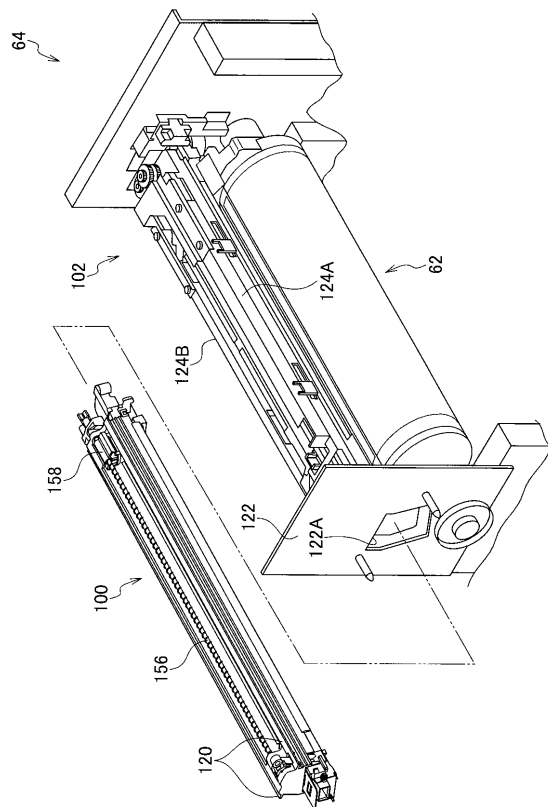
【 図 2 4 】



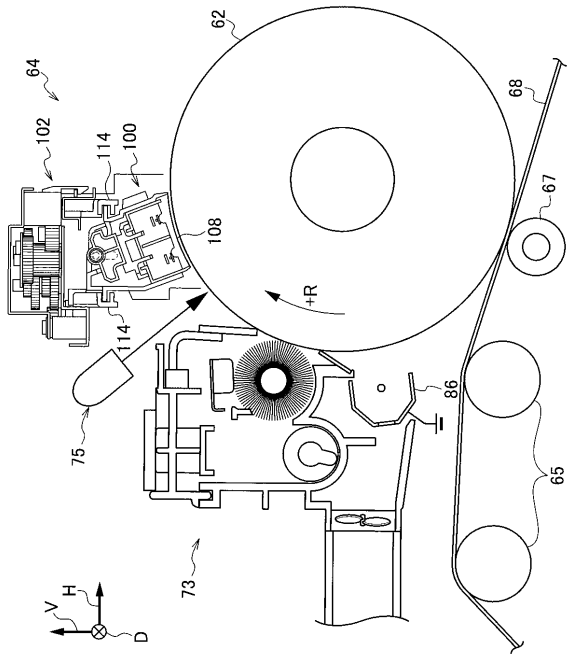
【 図 2 5 】



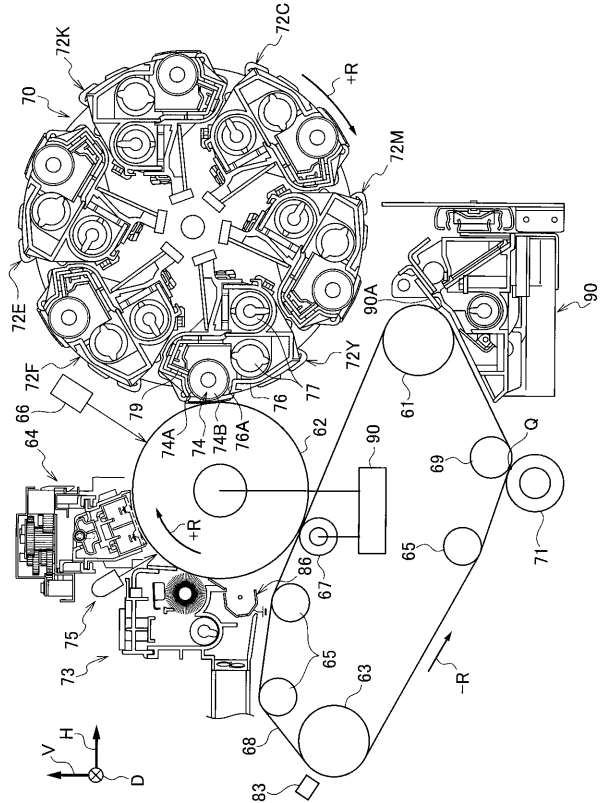
【 図 2 6 】



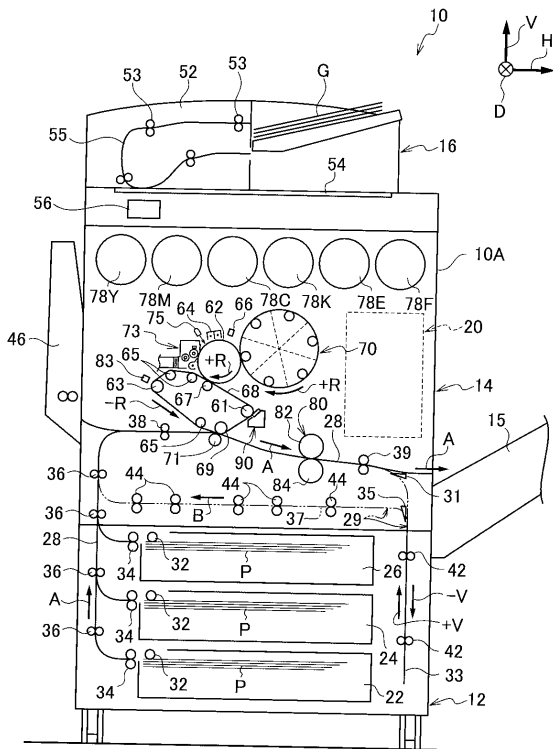
【 図 2 7 】



【 図 2 8 】



【 図 2 9 】



【 図 3 0 】

