



(12)发明专利申请

(10)申请公布号 CN 106923888 A

(43)申请公布日 2017.07.07

(21)申请号 201710145096.4

(22)申请日 2017.03.13

(71)申请人 湖南大平安安全科技有限公司

地址 410205 湖南省长沙市高新开发区麓  
景路8号巨星创业基地1楼101号

(72)发明人 陈昌龙 刘晓芳

(51)Int.Cl.

A61B 17/285(2006.01)

A61B 17/062(2006.01)

A61B 90/00(2016.01)

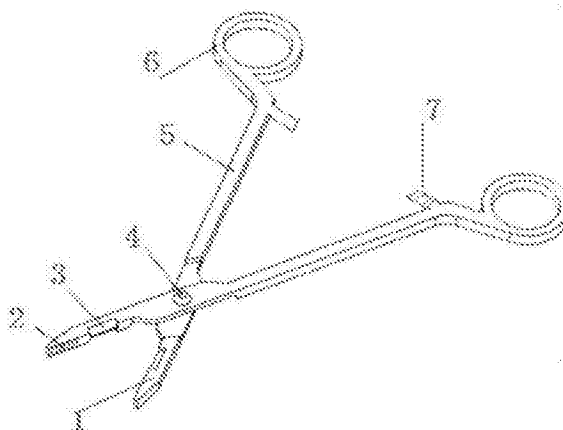
权利要求书1页 说明书2页 附图1页

(54)发明名称

多功能医用钳

(57)摘要

本发明公开了一种多功能医用钳,属于一种医疗器械,包括两个钳臂,钳臂通过螺钉轴铰接,钳臂的前端设有钳嘴,钳嘴中后部设有配合的剪刀,剪刀具有夹持功能,同时还可将纱布、棉线等剪断,其外侧设有刻度线,两钳嘴相对的夹持面上设有防滑纹,钳臂的末端分别设有指环和棘爪。本发明的有益效果在于:结构简单,使用方便,能解决现有手术器械功能单一的缺陷。



1. 一种多功能医用钳,包括两个钳臂,钳臂通过螺钉轴铰接,钳臂的前端设有配合的钳嘴,钳臂的末端分别设有指环和棘爪,其特征在于:钳嘴中后部设有配合的剪刀。
2. 根据权利要求1所述的多功能医用钳,其特征在于:两个剪刀的外侧分别设有刻度线。
3. 根据权利要求1所述的多功能医用钳,其特征在于:两钳嘴相对的夹持面上设有防滑纹。

## 多功能医用钳

### 技术领域

[0001] 本发明属于一种医疗器械,具体的说,涉及一种多功能医用钳。

### 背景技术

[0002] 在医院临床手术中,医用钳是医务工作中最为常用的器械之一,其用途较为广泛,并且可根据用途分为多种种类。由于手术器械的功能单一,一般只具有夹持功能,不具有剪切功能,在医务工作中通常需要对纱布、细线等进行剪断操作,还需要经常更换器械,必要时需要两者配合才能完成,操作较为麻烦。如持针钳、手术剪等。动作单调、重复,既耽误时间又增加医生的劳动强度,许多情况下手术往往由一位医生独自进行,操作起来更是不便。甚至有些情况,外科手术中需要测量长度,医生一般不习惯随身携带直尺,往往采取目测的办法,精度不高,影响手术质量,给医务工作带来一定的不便。

### 发明内容

[0003] 为了克服现有技术中存在的手术器械功能单一,减少手术过程中器械的更换次数,本发明提供了一种结构简单,使用方便,具有夹持、剪断功能的多功能医用钳。

[0004] 本发明是采用以下技术方案实现的:一种多功能医用钳,包括两个钳臂,钳臂通过螺钉轴铰接,钳臂的前端设有钳嘴,两钳头相对的夹持面上设有防滑纹,增强夹持的牢固性。钳嘴的中后部分别设有剪刀,钳臂的末端分别设有指环和棘爪。

[0005] 优选地,两个剪刀的外侧分别设有刻度线。

[0006] 优选地,两钳嘴相对的夹持面上设有防滑纹。

[0007] 与现有技术相比,本发明的有益效果:多功能医用钳兼有持针钳、手术剪直尺的功能,可将纱布、棉线等剪断。外科手术中需要测量长度,医生一般不习惯随身携带直尺,往往采取目测的办法,精度不高,影响手术质量。而剪刀外侧的刻度线有直尺功能,给医务工作带来方便。其结构简单,使用方便,手术过程中可以有效地减少更换器械的次数,节省时间,提高工作效率。

### 附图说明

[0008] 图1是本发明的结构示意图;

[0009] 图中,1、钳嘴,2、防滑纹,3、剪刀,4、螺钉轴,5、钳臂,6、指环,7、棘爪。

[0010] 具体实施方法

[0011] 下面结合附图对本发明作进一步说明:一种多功能医用钳,包括钳臂5,钳臂5通过螺钉轴4铰接,钳臂5的前端分别设有钳嘴1,钳嘴1的中后部设有剪刀3,剪刀3的外侧分别设有刻度线,可用于外科手术中测量长度,同时还可将纱布、棉线等剪断,可作为手术中的备用器械和辅助器械,替代传统的手术钳、血管钳、撑开钳等。钳嘴1的啮合处分别设有防滑纹2,以增强夹持牢固性,防止滑脱,方便手术操作,降低手术难度。钳臂5的末端分别设有指环6和棘爪7,方便医生操作。

[0012] 以上是对本发明的较佳实施进行了具体说明,但本发明创造并不限于所述实施例,熟悉本领域的技术人员在不违背本发明精神的前提下还可以作出种种的等同变换或替换,这些等同的变形或替换均包含在本申请权利要求所限定的范围内。

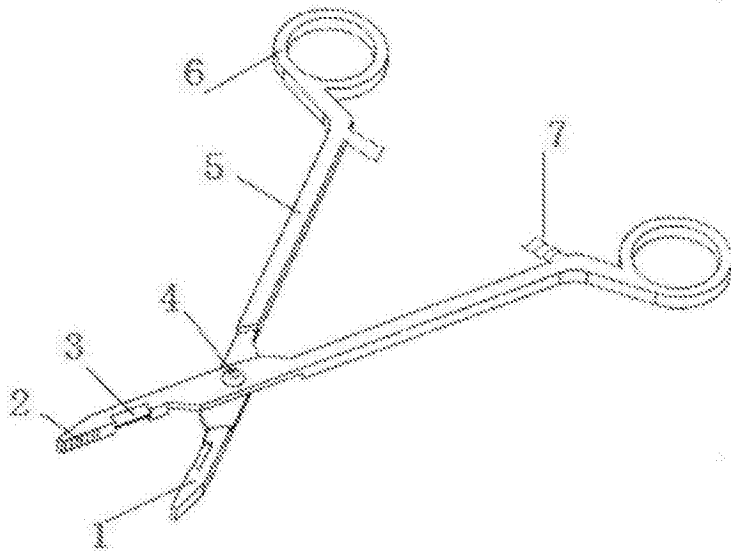


图1