



19



OFICINA ESPAÑOLA DE
PATENTES Y MARCAS

ESPAÑA

11 Número de publicación: **2 326 007**

51 Int. Cl.:
E04H 15/26 (2006.01)
E04B 1/34 (2006.01)

12

TRADUCCIÓN DE PATENTE EUROPEA

T3

96 Número de solicitud europea: **07101327 .0**
96 Fecha de presentación : **29.01.2007**
97 Número de publicación de la solicitud: **1813740**
97 Fecha de publicación de la solicitud: **01.08.2007**

54 Título: **Refugio.**

30 Prioridad: **31.01.2006 FR 06 00875**

45 Fecha de publicación de la mención BOPI:
28.09.2009

45 Fecha de la publicación del folleto de la patente:
28.09.2009

73 Titular/es: **Société Dalo Frères**
Z.A.C. du Bel Air, rue Pierre Metairie
78120 Rambouillet, FR

72 Inventor/es: **Dalo, Catherine**

74 Agente: **Isern Jara, Jorge**

ES 2 326 007 T3

Aviso: En el plazo de nueve meses a contar desde la fecha de publicación en el Boletín europeo de patentes, de la mención de concesión de la patente europea, cualquier persona podrá oponerse ante la Oficina Europea de Patentes a la patente concedida. La oposición deberá formularse por escrito y estar motivada; sólo se considerará como formulada una vez que se haya realizado el pago de la tasa de oposición (art. 99.1 del Convenio sobre concesión de Patentes Europeas).

DESCRIPCIÓN

Refugio.

5 La presente invención concierne a un refugio del tipo que comprende un poste vertical, un elemento de techumbre rígido y elementos de unión para mantener en posición el elemento de techumbre con relación al poste.

10 Se conocen diferentes modelos de refugios de este tipo que comprenden, según las aplicaciones que se desea hacer, uno o varios elementos de techumbre. En particular, el documento FR 2 870 876 describe un refugio que comprende una pluralidad de elementos de techumbre que están unidos al poste por medios de unión aptos para permitir un ajuste de estos elementos en el sentido vertical y en el sentido horizontal. En esta forma de realización, cada elemento de techumbre se mantiene en posición por un extremo de un brazo sensiblemente horizontal cuyo otro extremo está sostenido por el poste vertical.

15 Otro refugio se presenta en el documento GB 1079959.

Existen casos en donde no es necesario, teniendo en cuenta el destino del refugio, prever una libertad de movimiento en el sentido vertical y en el sentido horizontal de los elementos de techumbre.

20 La presente invención se coloca en este contexto y tiene así por objeto proponer un refugio en el cual los medios de fijación de los elementos de techumbre al poste sean más simples, más rápidos de instalar y por consiguiente menos onerosos.

25 La presente invención tiene también por objeto un refugio del tipo que comprende un poste vertical, un elemento de techumbre rígida y medios de unión para mantener en posición el elemento de techumbre con relación al poste, en el cual el elemento de techumbre se apoya sobre la periferia del poste en una zona de apoyo distante de los extremos del poste y en el cual los medios de unión comprenden primeros medios de alambre que unen zonas periféricas del elemento de techumbre a una zona superior del poste situado por debajo de la zona de apoyo y segundos medios de alambre que unen zonas periféricas del elemento de techumbre a una zona inferior del poste, estando situada esta zona por debajo de la zona de apoyo.

Según una forma de realización ventajosa, en por lo menos una de las zonas inferior o superior los medios de unión están fijados a una distancia radial del tubo suficiente para trabar al giro el elemento de techumbre.

35 De manera preferida, el refugio comprende medios de fijación para unir mecánicamente el elemento de techumbre al poste en la zona de apoyo.

40 Según una forma de realización ventajosa, una pletina anular está dispuesta en la zona inferior radialmente exterior al poste, esta pletina anular estando provista de elementos de fijación para recibir un extremo de los segundos medios de alambre.

La zona superior del poste del refugio ventajosamente está situada próxima al extremo superior del poste.

45 Según una forma de realización ventajosa, una pletina anular está dispuesta en la zona superior del poste, esta pletina anular estando provista de elementos de fijación para recibir un extremo de los segundos medios de alambre.

De preferencia, los medios de alambres primeros o segundos comprenden una pluralidad de elementos de alambres que parten de diferentes puntos de la periferia del elemento de techumbre.

50 El refugio puede comprender una pluralidad de elementos de techumbre. Éstos se apoyan de preferencia sobre el poste en la misma zona de apoyo. La forma de cada elemento de techumbre ventajosamente es de forma poligonal y por ejemplo triangular, rectangular, cuadrada o hexagonal.

55 Los elementos de alambre parten de preferencia de cada ángulo del elemento de techumbre, con exclusión, en el caso de un elemento de techumbre que tenga un número par de lados, del ángulo opuesto a aquél situado en la zona de apoyo.

60 Otras ventajas y características de la invención se deducirán mejor de la descripción que sigue a continuación de un refugio según la invención, proporcionado a título ilustrativo y no limitativo, con referencia a los dibujos adjuntos en los cuales:

- la figura 1 ilustra una forma de realización de un refugio según la invención, visto en perspectiva,

65 - la figura 2 ilustra una vista desde arriba del refugio de la figura 1,

- la figura 3 ilustra una vista desde abajo del refugio de la figura 1,

ES 2 326 007 T3

- la figura 4 ilustra el anclaje del elemento de techumbre al poste en la zona de apoyo,

- la figura 5 ilustra una forma de realización de la fijación de los primeros medios de alambre al nivel de la zona superior,

- la figura 6 ilustra la fijación de los segundos medios de alambre al nivel de la zona inferior,

- la figura 7 ilustra en perspectiva una forma de realización de la invención que comprende cuatro elementos de techumbre rectangulares.

En la figura 1 se representa una forma de realización de un refugio según la invención que comprende un poste 1 y un elemento de techumbre 2. Comprende además medios de unión que contienen primeros medios de alambre 3 y segundos medios de alambre 4. En esta forma de realización, el elemento de techumbre 2 es de forma cuadrada. El elemento de techumbre 2 sin embargo podrá tener cualquier forma, sin que por ello se salga del ámbito de la invención. En particular, el elemento de techumbre 2 puede ser un polígono de n lados (en donde n es un número entero), de forma ovoide, o una forma sin simetría, según las necesidades utilitarias o decorativas del refugio.

El mantenimiento en posición del elemento de techumbre 2 con relación al poste 1 se obtiene por un apoyo del elemento de techumbre 2 contra el poste 1 en una zona de apoyo 5, por los primeros medios de alambre 3 que unen zonas periféricas del elemento de techumbre 2 a una zona superior 6 del poste, y por los segundos medios de alambre 4 que unen zonas periféricas del elemento de techumbre 2 a una zona inferior 7 del poste. La zona superior 6 y la zona inferior 7, están colocadas respectivamente por encima y por debajo de la zona de apoyo 5. En la forma de realización representada, la zona superior 6 se encuentra en el extremo superior del poste 1. Sin embargo también puede estar situada a una distancia del extremo superior del poste 1.

Los primeros y los segundos medios de alambre 3, 4 están formados generalmente por cables finos de acero retorcidos en los cuales la fijación al nivel del elemento de techumbre 2 se realiza ventajosamente con la ayuda que un elemento tensor 9, de tensión que se puede ajustar, que permite ajustar la posición del elemento de techumbre 2 y la tensión de cada elemento de alambre 8. Como se puede ver sobre las figuras 2 y 3, los elementos de alambre 8 que unen el elemento de techumbre 2 a la zona superior 6 están aquí en número de tres, es decir están fijados a los tres ángulos del elemento de techumbre 2 que no están apoyados contra el poste 1. Por el contrario, los elementos de alambre 8 que unen la zona inferior 7 al elemento de techumbre 2, y de los cuales una de las funciones es trabar el giro del elemento de techumbre 2 alrededor del poste 1 únicamente, comprenden dos cables, el ángulo del elemento de techumbre 2 opuesto al ángulo de apoyo contra el poste 1 no recibe un elemento de alambre 8.

El refugio representado en las figuras 1 a 3 comprende todavía un sistema de evacuación de aguas. A este efecto, el elemento de techumbre 2 está bombeado y comprende en su periferia un canalón 10. El elemento de techumbre 2 está montado de manera que el ángulo de forma apoyo contra el poste 1 constituye un punto bajo. En este sitio, como se puede ver en la figura 2, el canalón 10 comprende un orificio vertical 11 que permite al agua recibida por el elemento de techumbre 2 verterse en un embudo 12 montado en el poste 1. De manera conocida, el agua recibida por el depósito de agua 12 es transferida al interior del poste 1 (de forma tubular) para ser evacuada a la base del poste 1, ya sea por un taladro practicado en su periferia, ya sea por una canalización subterránea que lleva el agua recibida por el poste 1 a una red de evacuación.

Ahora se van a describir, con referencia a las figuras 4, 5 y 6, formas de realización de la zona de apoyo, de la zona superior y de la zona inferior.

En la figura 4, el elemento de techumbre 2 comprende un ala 13 en el ángulo que viene a apoyarse sobre el poste 1. Igualmente, el poste 1 comprende dos semialas 14, 15 paralelas y que dejan entre ellas un espacio suficiente para recibir el ala 13. Las alas 13, 14 y 15 están perforadas y reciben una varilla 16 que permite un mantenimiento radial del elemento de techumbre 2 con relación al poste 1. Esta varilla 16 puede ser del tipo que comprende una cabeza en un extremo y que presenta un taladro para recibir una aguja 17 que asegura el mantenimiento en posición de la varilla 16. Se pueden utilizar otros medios para el mantenimiento en posición. Por ejemplo, la varilla puede ser sustituida por un gollote cuyos dos extremos roscados reciben una tuerca. En este caso, es importante que las tuercas no aprieten demasiado de manera que no bloqueen el elemento de techumbre 2 al giro alrededor del eje del gollote.

En lugar de las alas 13, 14 y 15 se puede contemplar conferir al ángulo del elemento de techumbre 2 una forma complementaria a aquella del poste 1 y simplemente poner en contacto el elemento de techumbre 2 con el poste 1.

En la forma de realización de la figura 4, el poste está equipado para recibir cuatro elementos de techumbre 2. Este número por supuesto no es limitativo, sino que corresponde a una situación corriente en la práctica en la que el poste 1 recibe cuatro elementos de techumbre 2 de forma cuadrada o rectangular.

La figura 5 representa una forma de realización de la zona superior. Para asegurar la fijación de los elementos de alambre 8, esta zona comprende dos pletinas anulares 18 y 19. Estas pletinas están perforadas con taladros que reciben una varilla 20, cuya parte superior comprende una cabeza 21 y la parte inferior, recibida en un orificio transversal, una aguja 22. Las pletinas 18 y 19 están distantes, el espacio obtenido entre ellas permitiendo que un gancho 23 en el que termina el elemento de alambre 8 se enganche sobre la varilla 20.

ES 2 326 007 T3

La figura 6 representa una forma de realización de la zona inferior. Esta zona inferior comprende una pletina anular 24 que comprende puntos de anclaje 25 para los elementos de alambre 8. Los puntos de anclaje 25 comprenden una varilla 26 en forma de U cuyos extremos roscados atraviesan la pletina anular 24. Tuercas 27, acopladas en la rosca, aseguran el mantenimiento en posición de la varilla 26. Los elementos de alambre 8 están anclados sobre los puntos de anclaje 25 por un gancho 23 en el que terminan estos elementos de alambre 8.

Como se ha indicado antes en este documento, y como se puede ver por comparación de las figuras 5 y 6, la pletina anular 24 presenta un diámetro superior a aquél de las pletinas anulares 18 y 19. Más precisamente, conviene que los puntos de anclaje 25 en la zona inferior 7 estén radialmente más alejados del poste 1 que los puntos de anclaje de la zona superior 6. Esta disposición tiene por efecto que el anclaje de los elementos de alambre 68 sobre la pletina anular 24 asegure un soporte al giro (evite el giro) del elemento de techumbre 2.

En la forma de realización representada sobre las figuras 1 a 6, el refugio comprende únicamente un solo elemento de techumbre 2. El refugio por supuesto puede comprender diversos elementos de techumbre. Sobre la figura 7 se ha representado, a título de ejemplo, un refugio que comprende cuatro elementos de techumbre 2 rectangulares. Es evidente que el número de elementos de techumbre y su forma se pueden escoger libremente en función de las necesidades utilitarias o estéticas que se busquen. En particular, los elementos de techumbre pueden ser polígonos, círculos o ser de cualquier forma. No es tampoco necesario que todos los elementos de techumbre sean de una forma o de un tamaño idéntico.

REIVINDICACIONES

5 1. Refugio del tipo que comprende un poste vertical (1), un elemento de techumbre (2) rígido y medios de unión (3, 4) para mantener en posición el elemento de techumbre con relación al poste, el elemento de techumbre apoyándose sobre la periferia del poste en una zona de apoyo (5) distante de los extremos del poste, **caracterizado** porque los medios de unión comprenden primeros medios de alambre (3) que unen zonas periféricas del elemento de techumbre (2) a una zona superior (6) del poste situada por encima de la zona de apoyo (5) y segundos medios de alambre (4) que unen las zonas periféricas del elemento de techumbre (2) a una zona inferior (7) del poste, esta zona estando situada por debajo de la zona de apoyo (5).
10

2. Refugio según la reivindicación 1 **caracterizado** porque por lo menos una de las zonas superior (6) o inferior (7) los medios de unión (3, 4) están fijados a una distancia radial del tubo suficiente para trabar el giro del elemento de techumbre.

15 3. Refugio según cualquiera de las reivindicaciones anteriores **caracterizado** porque comprende medios de fijación (13-17) para unir mecánicamente el elemento de techumbre al poste en la zona de apoyo.

20 4. Refugio según cualquiera de las reivindicaciones anteriores **caracterizado** por una pletina anular (24) dispuesta en la zona inferior (7) radialmente exterior al poste (1), esta pletina anular estando provista de elementos de fijación para recibir un extremo de los segundos medios de alambre.

5. Refugio según cualquiera de las reivindicaciones anteriores **caracterizado** porque la zona superior del poste (6) está situada próxima al extremo superior del poste.

25 6. Refugio según cualquiera de las reivindicaciones anteriores **caracterizado** por una pletina anular (18, 19) dispuesta en la zona superior del poste, esta pletina anular estando provista de elementos de fijación (20-22) para recibir un extremo de los segundos medios de alambre.

30 7. Refugio según cualquiera de las reivindicaciones anteriores **caracterizado** porque los primeros medios de alambre (3) comprenden una pluralidad de elementos de alambre (8) que parten de puntos diferentes de la periferia del elemento de techumbre.

35 8. Refugio según cualquiera de las reivindicaciones anteriores **caracterizado** porque los segundos medios de alambre (4) comprenden una pluralidad de elementos de alambre (8) que parten de puntos diferentes de la periferia del elemento de techumbre (2).

9. Refugio según cualquiera de las reivindicaciones anteriores **caracterizado** porque comprende una pluralidad de elementos de techumbre (2).

40 10. Refugio según la reivindicación 9 **caracterizado** porque los elementos de techumbre (2) se apoyan sobre el poste en la misma zona de apoyo (5).

45 11. Refugio según cualquiera de las reivindicaciones 9 o 10 **caracterizado** porque cada elemento de techumbre (2) tiene una forma poligonal.

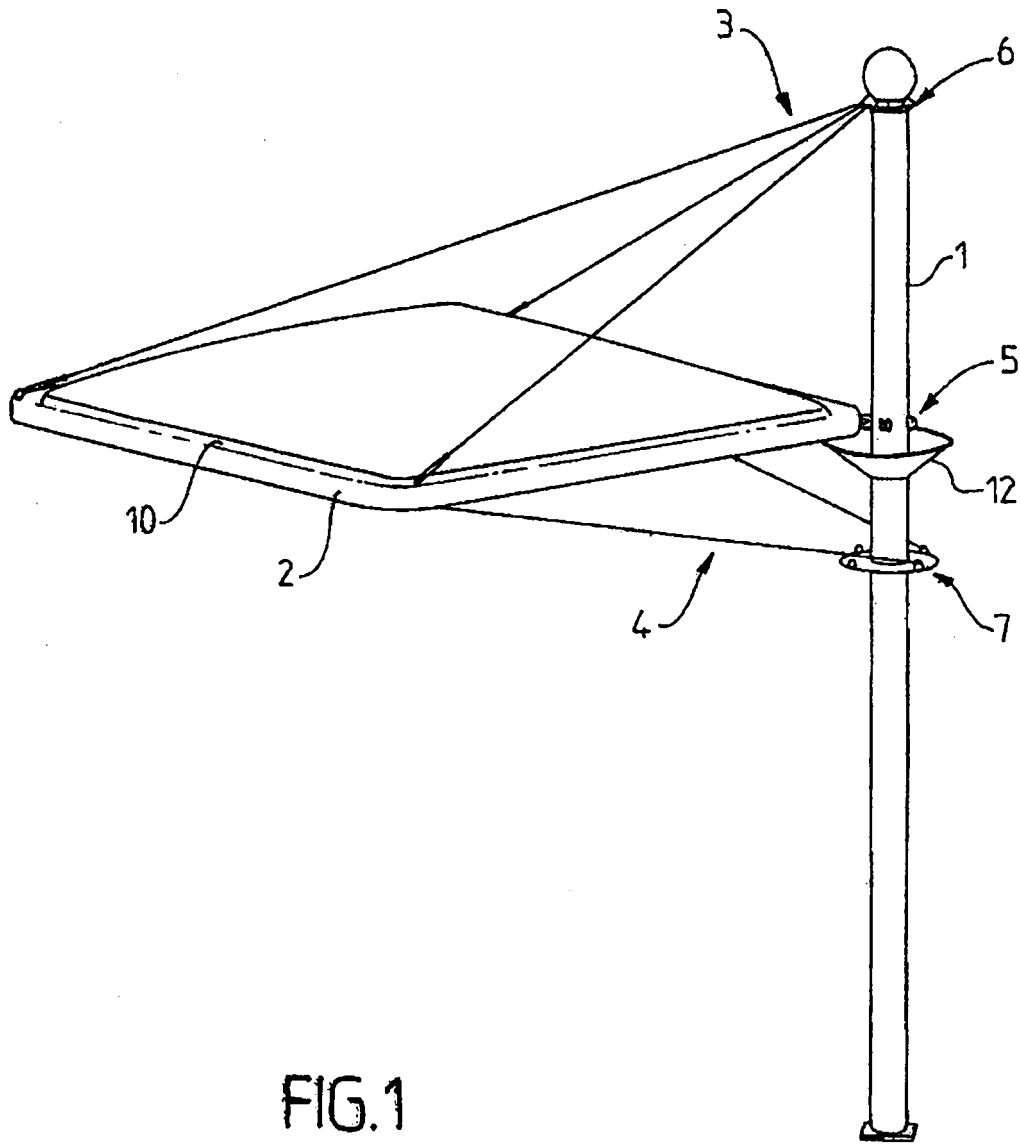
12. Refugio según la reivindicación 11 **caracterizado** porque cada elemento de techumbre (2) tiene una forma triangular, rectangular, cuadrada o hexagonal.

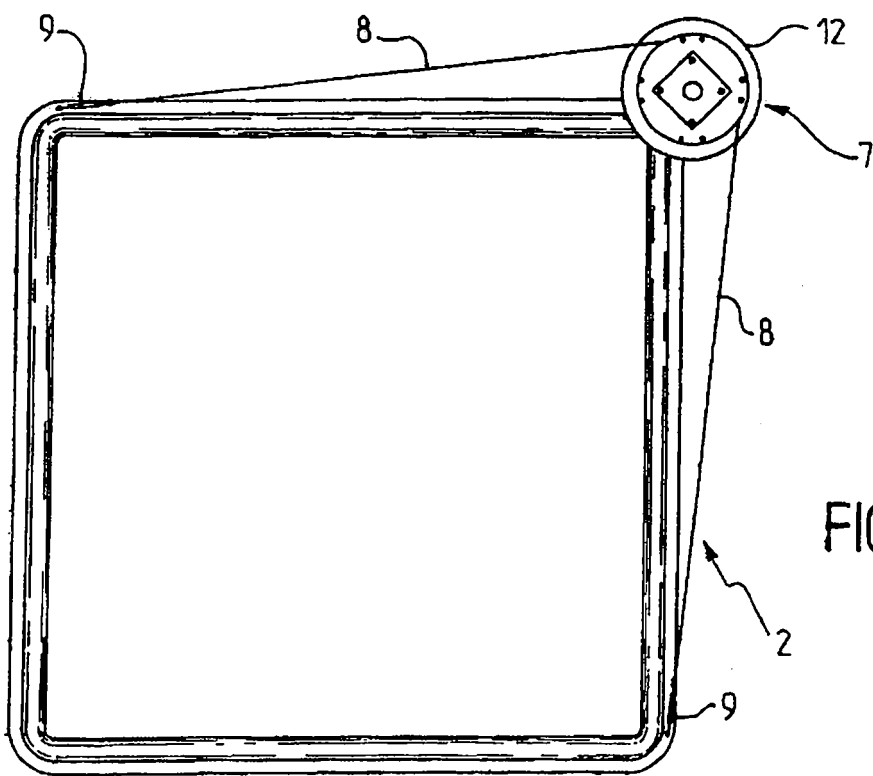
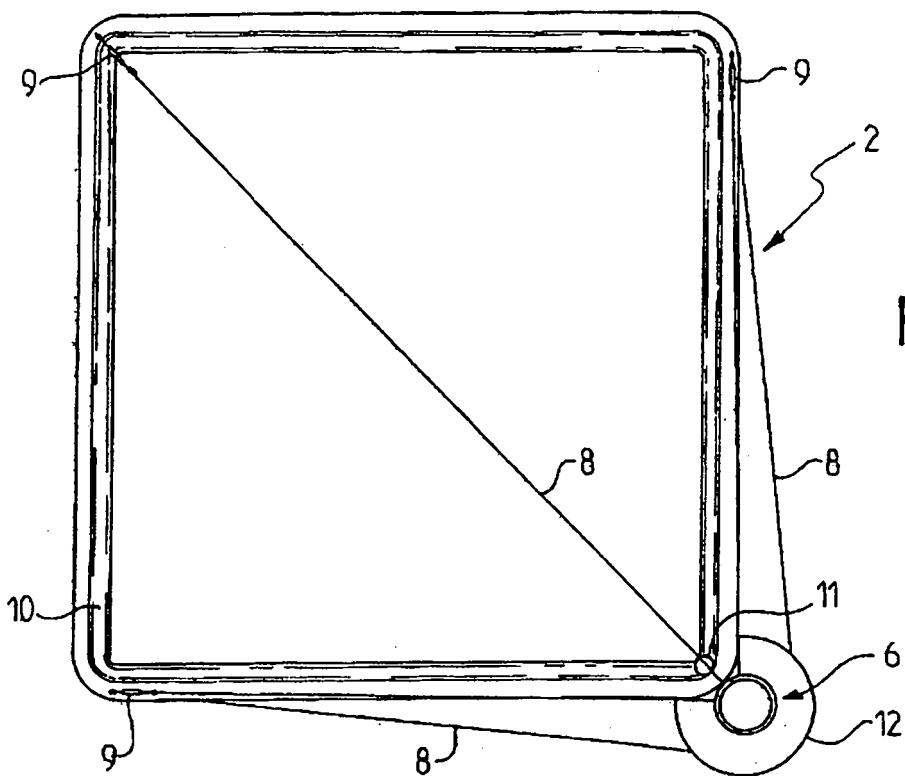
50 13. Refugio según las reivindicaciones 7 y 11 **caracterizado** porque los elementos de alambre (8) parten de cada ángulo del elemento de techumbre (2).

55 14. Refugio según las reivindicaciones 8 y 11 **caracterizado** porque los elementos de alambre (8) parten de cada ángulo del elemento de techumbre, a excepción, en el caso de un elemento de techumbre que tenga un número par de lados, del ángulo opuesto a aquel situado a la zona de apoyo (5).

60

65





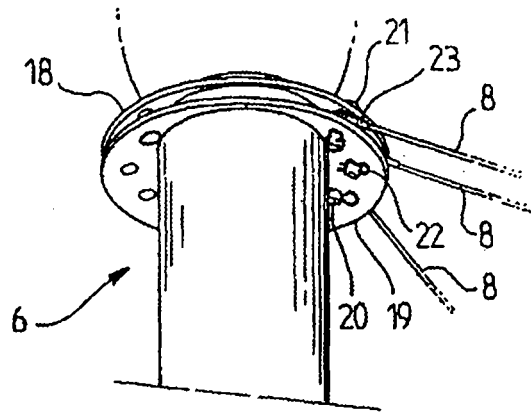


FIG. 5

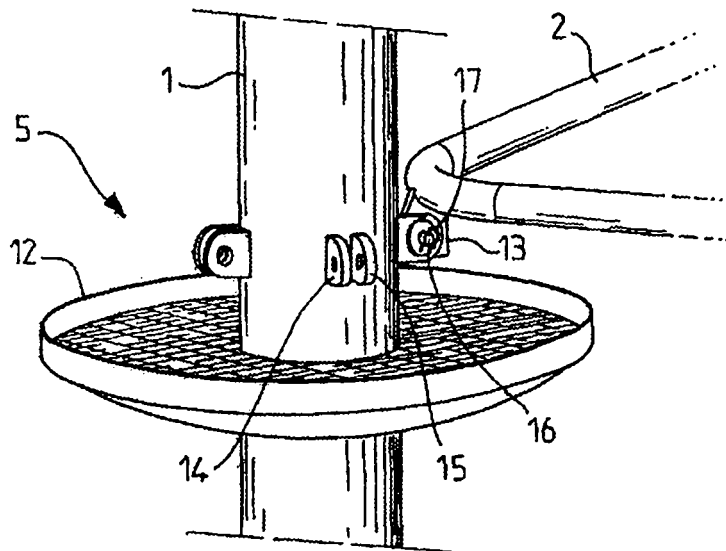


FIG. 4

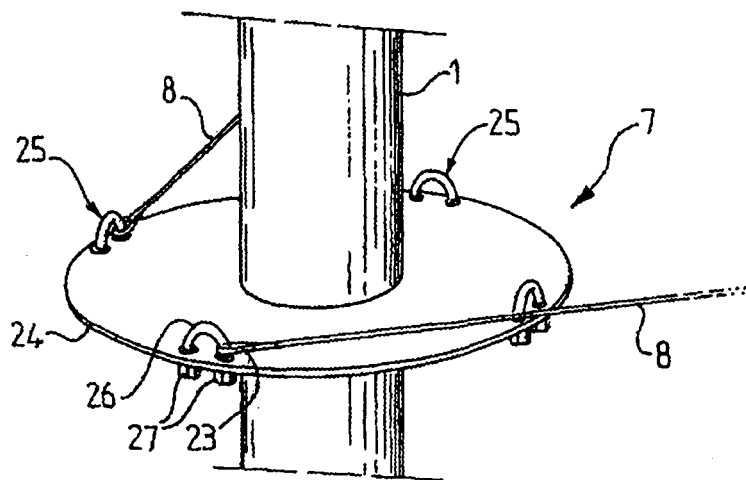


FIG. 6

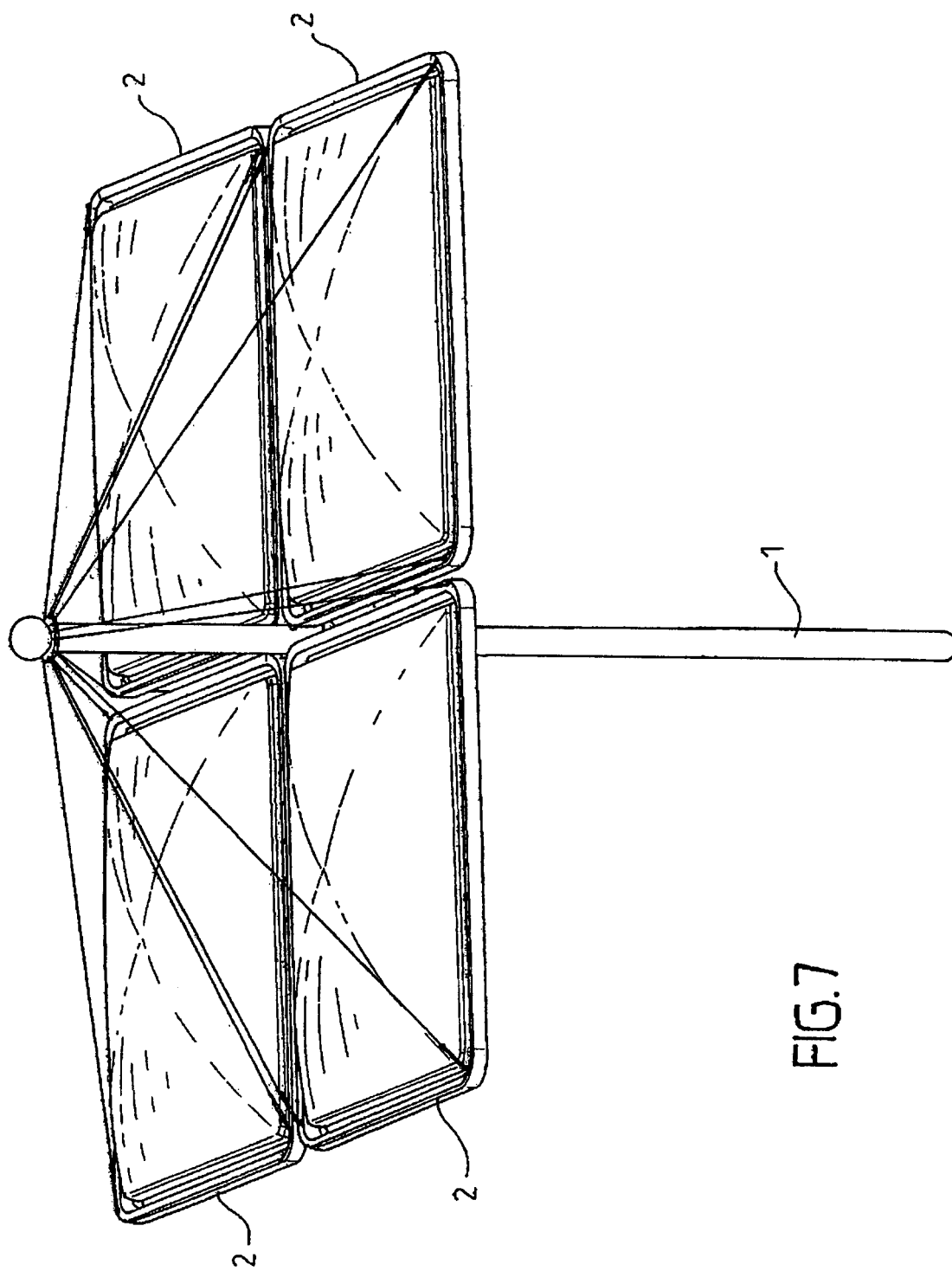


FIG.7