

(19) 世界知的所有権機関
国際事務局



(43) 国際公開日
2004年12月2日 (02.12.2004)

PCT

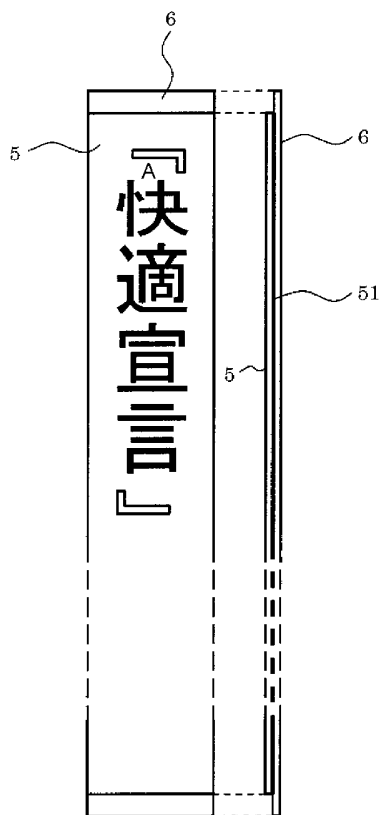
(10) 国際公開番号
WO 2004/103870 A1

- | | | |
|----------------------------|---|--|
| (51) 国際特許分類: | B65H 35/07, B60R 22/12 | (72) 発明者; および |
| (21) 国際出願番号: | PCT/JP2004/007077 | (75) 発明者/出願人(米国についてのみ): 田辺 豪 (TANABE, Tsuyoshi) [JP/JP]; 〒2420029 神奈川県大和市上草柳 1 1 0 4-4 Kanagawa (JP). |
| (22) 国際出願日: | 2004年5月24日 (24.05.2004) | (74) 代理人: 松山 允之, 外(MATSUYAMA, Masayuki et al.); 〒2200004 神奈川県横浜市西区北幸 2-9-4 0 銀洋ビル 4 0 3 号室 Kanagawa (JP). |
| (25) 国際出願の言語: | 日本語 | (81) 指定国(表示のない限り、全ての種類の国内保護が可能): AE, AG, AL, AM, AT, AU, AZ, BA, BB, BG, BR, BW, BY, BZ, CA, CH, CN, CO, CR, CU, CZ, DE, DK, DM, DZ, EC, EE, EG, ES, FI, GB, GD, GE, GH, GM, HR, HU, ID, IL, IN, IS, JP, KE, KG, KP, KR, KZ, LC, LK, LR, LS, |
| (26) 国際公開の言語: | 日本語 | |
| (30) 優先権データ: | 特願2003-147748 2003年5月26日 (26.05.2003) JP | |
| (71) 出願人(米国を除く全ての指定国について): | 有限会社 田辺精機 (TANABESEIKI, LTD.) [JP/JP]; 〒2420029 神奈川県大和市上草柳 1 1 0 4-4 Kanagawa (JP). | |

[続葉有]

(54) Title: ADHESIVE TAPE FOR SEAT BELT, SEAT BELT, ADHESIVE TAPE DELIVERY DEVICE, AND METHOD OF STICKING ADHESIVE TAPE ON SEAT BELT USING THE DEVICE

(54) 発明の名称: ベルト用粘着テープ、シートベルト、粘着テープ繰り出し装置、これを用いたシートベルトへの粘着テープ貼付方法



A...ANNOUNCEMENT OF AMENITY

(57) Abstract: An adhesive tape for a seat belt to provide decoration, information transmission function, and message on road traffic manner and an adhesive tape delivery device restricting the bending of the adhesive tape in a direction not intended by a worker and providing excellent workability. The device comprises the adhesive tape for the seat belt adhered onto the surface of the seat belt, a tape support body rotatably and detachably supporting the adhesive tape wound in a roll shape, a first guide roller guiding the adhesive tape withdrawn from an adhesive tape roll supported on the tape support body, a first guide body oppositely disposed to a second guide roller to partly cover the first guide roller, the second guide roller guiding a band-like body on which the adhesive tape is stuck, positioning the withdrawn adhesive tape between the clearance thereof from the first guide roller oppositely to the band-like body, and press-fitting the adhesive tape to the band-like body in association with the first guide roller, and a second guide body disposed oppositely to the second guide roller to partly cover the second guide roller. A restricting part restricting the band-like body is installed on the second guide body to be opposed to the specified position of the band-like body at which the adhesive surface of the adhesive tape withdrawn from the tape support body and guided by the first guide roller is stuck.

(57) 要約: 本発明の目的は、シートベルトの装飾性、情報伝達機能、道路交通マナーのメッセージ用の粘着テープを提供すること、及び、作業者の意図しない方向への曲がりを規制し、作業性良い粘着テープ繰り出し装置を提供すること。本発明の構成は、シートベルトの表面に粘着されるベルト用粘着テープ、及び、ロール状に巻回された粘着テープを回転可能及び着脱可能に支持するテープ支持体と、このテープ支持体に支持された粘着テープから引き出された粘着テープを案内する第1のガイドローラと、該第1のガイドローラを一部掩覆するように対向して配置されている第1の案内体と、粘着テープが貼付される帯状体を案内し、前記第1のガイドローラとの間に前記引き出された粘着テープを前記帯状体に対向して位置させ、前記第1のガイドローラと協同して

て圧着する第2のガイドローラと、該第2のガイドローラを一部掩覆するように該第2のガイドローラに対向して配置されている第2の案内体を備え、前記テープ支持体から引き出され前記第1のガイドローラに案内された前記粘着テープの粘着面が貼付される前記帯状体の所定位置に

[続葉有]

WO 2004/103870 A1



LT, LU, LV, MA, MD, MG, MK, MN, MW, MX, MZ, NA, NI, NO, NZ, OM, PG, PH, PL, PT, RO, RU, SC, SD, SE, SG, SK, SL, SY, TJ, TM, TN, TR, TT, TZ, UA, UG, US, UZ, VC, VN, YU, ZA, ZM, ZW.

BJ, CF, CG, CI, CM, GA, GN, GQ, GW, ML, MR, NE, SN, TD, TG).

添付公開書類:

- (84) 指定国 (表示のない限り、全ての種類の広域保護が可能): ARIPO (BW, GH, GM, KE, LS, MW, MZ, NA, SD, SL, SZ, TZ, UG, ZM, ZW), ユーラシア (AM, AZ, BY, KG, KZ, MD, RU, TJ, TM), ヨーロッパ (AT, BE, BG, CH, CY, CZ, DE, DK, EE, ES, FI, FR, GB, GR, HU, IE, IT, LU, MC, NL, PL, PT, RO, SE, SI, SK, TR), OAPI (BF,

— 国際調査報告書

— 請求の範囲の補正の期限前の公開であり、補正書受領の際には再公開される。

2文字コード及び他の略語については、定期発行される各PCTガゼットの巻頭に掲載されている「コードと略語のガイダンスノート」を参照。

明 細 書

ベルト用粘着テープ、シートベルト、粘着テープ繰り出し装置、これを用いたシートベルトへの粘着テープ貼付方法

技術分野

[0001] 本発明は、シートベルトなどのベルトに粘着するベルト用粘着テープ、このベルト用粘着テープを粘着したシートベルト、粘着テープの繰り出し装置に関するもので、更に詳しくは、例えば、ロール状に巻回された粘着テープを所定長さ繰り出してベルト等に貼り付ける粘着テープ繰り出し装置、これを用いてシートベルトに粘着テープを貼付する方法に関するものである。

背景技術

[0002] 従来、自動車などのシートベルトは、主として黒色の布製の帯状のベルトそのものを用いているだけで、文字や画像など何らの表示もなく、視覚的に極めて装飾性に乏しいものであった。そして、装飾性を高め、シートベルトの使用率を高めるような、シートベルトに粘着させる帯状の粘着テープは知られていない。

[0003] また、ロール状に巻回された粘着テープを所望量引き出して貼り付ける粘着テープ繰り出し装置は知られている(特許文献1参照)。これは、粘着テープを回転可能及び着脱可能に支持するテープ支持部と、テープ支持部の前方に位置して粘着テープの引き出し部を切断するカッターを備えた切断部とを有するカッター本体とで主に構成されている。そして、粘着テープの粘着力を維持し汚れ等から保護するために、裏面が離けいフィルムによってコートされているものも使用されている。引き出された粘着テープの接着作業性を改善するものとして、例えば、テープ規制体を備え、引き出された粘着テープの不用意な動きを規制するものが知られている(特許文献2参照)。しかしながら、上述したこれらの粘着テープ繰り出し装置は、粘着テープが貼り付けられる被接着物がシートベルト、安全ベルト等の帯状のものには適していなかった。

特許文献1: 実開昭62-161140号公報

特許文献2: 登録実用新案第3014015号

発明の開示

- [0004] 本発明は、シートベルトや鞆のベルトなどの帯状のベルトの表面に粘着される、ベルト用粘着テープである。
- [0005] 又は、本発明の粘着テープは、シートベルトに粘着するだけで、シートベルトベルトが、自動車の運転者に対しても、あるいは走行する自動車に対面する人に対しても、メッセージを伝達する手段となりうる。又は、肩掛けカバンなどのベルトに粘着するだけで、複数のカバンを識別することができる。
- [0006] 粘着テープの柄を単なる黒色の帯状物より、任意の色彩で描画された画像を表示すれば、装飾性が高めることができる。このように、本発明の粘着テープは、ベルトの装飾性、情報伝達機能、道路交通マナーのメッセージの提供などを行うことが出来る。しかも、装飾性が高まり、運転者独自の粘着テープを貼ることができるので、シートベルトの使用率が高まり、安全な運転が普及する効果がある。
- [0007] ベルトに直接柄を描くと、任意の時期に装飾を変更することができず、視者にとって、飽きがきて、印象の強い表示機能を果たすことができなくなる。それに対して、本発明の粘着テープを利用することにより、簡便に、かつ短時間にベルトの表示を変更することができる。このように、任意の期間後、粘着テープを剥離して他の柄の粘着テープを貼着すれば、より装飾性を高めることができ、あるいは情報伝達機能を向上でき、宣伝広告機能や道路交通マナーの向上を図ることが出来る。
- [0008] 又は、本発明は、帯状シートベルトの表面に、任意の文字あるいは画像を付した粘着テープを貼着したシートベルトである。
- [0009] 又は、本発明は、離けいフィルムで粘着面を保護されロール状に巻回された粘着テープを回転可能及び着脱可能に支持するテープ支持体と、このテープ支持体に支持された粘着テープから引き出された粘着テープを案内する第1のガイドローラと、該第1のガイドローラを一部掩覆するように対向して配置されている第1の案内体と、粘着テープが貼付される帯状体を案内し、前記第1のガイドローラとの間に前記引き出された粘着テープを前記帯状体に対向して位置させ、前記第1のガイドローラと協同して圧着する第2のガイドローラと、該第2のガイドローラを一部掩覆するように該第2のガイドローラに対向して配置されている第2の案内体を備え、前記テープ支持体

から引き出され前記第1のガイドローラに案内された前記粘着テープの粘着面が貼付される前記帯状体の所定位置に対向するように、前記帯状体を規制する規制部を前記第2の案内体に設けてなる粘着テープ繰り出し装置である。

- [0010] この構成によれば、帯状の被接着物に粘着テープを貼付する際、作業者が意図しない方向には、曲がらないように規制した粘着テープ繰り出し装置が得られる。
- [0011] 好ましい構成例では、本発明の粘着テープ繰り出し装置においては、第2の案内体に設けられた規制部は、帯状体が緩挿する溝部で形成したことを特徴とするものである。この構成によれば、規制部は簡易な構成となるのでコストアップを抑えた粘着テープ繰り出し装置が得られる。
- [0012] 本発明の粘着テープ繰り出し装置によれば、シートベルトや安全ベルトなどの帯状のものに、例えば表面にフリーデザインされた粘着テープを貼り付ける際、帯状体の余分な動きが規制されるので、作業者が意図しない方向に曲がったりよじれたりすることもなく、貼付作業を確実に行うことができる。
- [0013] 又は、本発明は、シートベルトの表面に、離けいフィルムで粘着面を保護されロール状に巻回された粘着テープを回転可能及び着脱可能に支持するテープ支持体と、このテープ支持体に支持された粘着テープから引き出された粘着テープを案内する第1のガイドローラと、該第1のガイドローラを一部掩覆するように対向して配置されている第1の案内体と、粘着テープが貼付される帯状体を案内し、前記第1のガイドローラとの間に前記引き出された粘着テープを前記帯状体に対向して位置させ、前記第1のガイドローラと協同して圧着する第2のガイドローラと、該第2のガイドローラを一部掩覆するように該第2のガイドローラに対向して配置されている第2の案内体を備え、前記テープ支持体から引き出され前記第1のガイドローラに案内された前記粘着テープの粘着面が貼付される前記帯状体の所定位置に対向するように、前記帯状体を規制する規制部を前記第2の案内体に設けてなることを特徴とする粘着テープ繰り出し装置を用いて、その表面に任意の文字あるいは画像を付した前記粘着テープを貼着したシートベルトへの粘着テープ貼付方法である。
- [0014] この構成により、本発明の粘着テープは、シートベルト、安全ベルト、カバンのベルト等の帯状のものに接着し、使用時に剥離しない粘着テープを実現することができ、

又は、ベルトの装飾性を高めることができ、又は、運転者独自の粘着テープを貼ることができるので、シートベルトの使用率が高まり、安全な運転を促すことができる。

発明を実施するための最良の形態

- [0015] 以下、本発明の粘着テープ繰り出し装置における実施の形態を図に基づいて説明する。尚、各図において同一箇所には同一符号を付している。
- [0016] 図1は本発明の実施形態にかかる粘着テープ繰り出し装置1を側面から見た図である。また、図2は図1に示す粘着テープ繰り出し装置1の上面図である。さらに、図3は図1に示す粘着テープ繰り出し装置1をベルト4側から見た正面図である。第2ガイド板23の溝部23aはベルト幅Wである。この粘着テープ繰り出し装置1は大括りすると、粘着テープ5を保持するテープホルダ体2と粘着テープ5が貼り付けられるベルト4を支承するベルトガイド体3から成っている。テープホルダ体2の詳細部分は、図4の分解斜視図に示される。
- [0017] テープホルダ体2は、その粘着性表面に離けいフィルム6を粘着した粘着テープ5を案内するための円筒状の第1ガイドローラ11を備えている。第1ガイドローラ11は、その両端部に軸部11a, 11bを有しており、その軸部11a, 11bを介して側板12, 12が嵌合している。離けいフィルム6は、表面を保護するフィルム状のものであり、剥離紙、離けい紙などが含まれる。離けいフィルム6は、粘着面に付着し、粘着面から剥がすことができる。
- [0018] 13はロール状に巻回した粘着テープ5をセットするためのボビンローラであって、両端部に軸部13a, 13bを有している。側板12, 12は、両端部を第1ガイドローラ11の略半円とボビンローラ13の略半円とし、第1ガイドローラ11側からボビンローラ13側まで延び、次第に幅広くなる形状を呈している。また、側板12, 12には、ボビンローラ13を軸部13a, 13bで回動可能に軸支するための切り欠き部12a, 12bが形成してある。したがって、ボビンローラ13は軸部13a, 13bを切り欠き部12a, 12bに沿ってスライドさせ、セットしたり、取り外したりすることが出来る。切り欠き部12a, 12bはボビンローラ13が激しく回動しても、はずれ落ちないように、図4に示す如く、所定角度の傾きをもたせて形成するのが好ましい。
- [0019] さらに、側板12, 12のボビンローラ13側の端部間には、粘着テープ5を案内するも

のであって、円弧状断面の第1の案内体である第1ガイド板14が取り付けられ、一体化している。そして、第1ガイド板14には、図示のように、離けいフィルム6を挿入して保持するためのセパレータ16を取り付けることもできる。このセパレータ16の一端部は、釣針状断面を呈し、粘着テープ5裏面の離けいフィルム6を引っ掛けて剥がすようになっている。このセパレータ16は、周知のバネ性をもたせた薄い金属板で形成することができる。セパレータ16は、例えば円弧状断面で第1ガイド板14と一体化して形成してもよい。その場合は離けいフィルム6が挿入される溝部を設け、円弧状断面の溝部の対向側には、離けいフィルム6をセパレータ16側に押し付けて保持する爪部を形成する。このセパレータ16本体と爪部の弾性変形作用により、離けいフィルム6の位置はキープされる。また、側板12, 12の第1ガイドローラ11側の上端部間には、補強板17が取り付けられ、一体化されてもよい。

[0020] さらに、側板12, 12には、テープホルダ体2とベルトガイド体3の係止状態の位置を規制するためのストップ18, 18が立設してある。このストップ18は、例えば、ピンを立設してもよく、突起を形成してもよい。

[0021] ベルトガイド体3は、粘着テープ5が貼付されるベルト4等を案内する円筒状の第2ガイドローラ21を備えている。第2ガイドローラ21は、その両端部に軸部21a, 21bを有しており、その軸部21a, 21bを介してアーム板22, 22が嵌合している。アーム板22, 22は、第2ガイドローラ21の略半円を両端部とする長片部材であり、長手方向の略中央には、第1ガイドローラ11の軸部11a, 11bが嵌め込まれるように、鍵穴状の切り欠き部22a, 22bが形成されている。アーム板22, 22の第2ガイドローラ21側端部間には、ベルト4等を案内する略半円筒状の第2の案内体である第2ガイド板23が取り付けられ、一体化している。第2ガイド板23には、ベルト4等の位置を規制するための溝部23aが長手方向に形成されている。さらに、アーム板22, 22には、切り欠き部22a, 22bを挟んで第2ガイドローラ21に対向する側に、ストップ18, 18が嵌め込む穴22c, 22dが形成されている。

[0022] 次に、テープホルダ体2とベルトガイド体3のセッティングを説明する。

ベルトガイド体3の側板22の切り欠き部22a, 22bにテープホルダ体2の第1ガイドローラ11の軸部11a, 11bを嵌め込む。そして、ベルトガイド体3を軸部11a, 11bを

中心にして回転させ、ベルトガイド体3の穴22c、22dにテープホルダ体2のストッパ18、18が嵌ったところで、両者はロックされる。

[0023] 粘着テープ5は、図6に示すように、粘着剤51が付着し、ベルト4に付着していな状態では、粘着剤51を覆う離けいフィルム6を備えている。粘着テープ5としては、シートベルトや安全ベルトやカバンなどのベルト4に貼り付けられるものならどのような形状でも良く、例えば、幅20〜50mm、長さ100mm〜1000mmが好適である。粘着テープ5が貼り付けられた際の表示効果を高めるため、その表面にフリーデザインを施すとよい。また、粘着テープの粘着剤51は、ベルト4に十分に貼り付けられるものならどのような材料でも良く、例えばアクリル系を使用できる。粘着テープ5の粘着剤として、室温下での接着性や耐ヒートサイクル性が良好であることが好ましく、例えば、日東電気工業株式会社製のNo. 500を使用することができる。この粘着テープ5をφ30〜φ35mmのボビンローラ13に巻きつける。粘着テープ5の基材としては、耐熱性、耐候性、難燃性に優れたものが好ましく、例えば、ポリカーボネート樹脂フィルム又はPVCが好適で、例えば0.05mm〜0.15mm厚のものを使用することができる。また、粘着テープ5の基材として、革製、布製も使用できる。その場合、シートベルトの収納部の構造を厚手のシートベルトでも収納できる構造とするとよい。また、粘着テープ5の端部は、半円状に形成することにより、粘着テープ5をベルト4に貼着した後、所望しない剥離を防止することができる。

[0024] 粘着テープ5は、引っ張られたり、曲げられたり、頻繁に伸張と屈曲が繰り返されるので、それに耐える粘着力が重要である。そこで、粘着テープ5の下限の粘着力が求められる。その下限の粘着力(貼合わせ後24時間)は、700(gf/25mm)であり、好ましくは1000(gf/25mm)であり、更に好ましくは1100(gf/25mm)である。この下限値を下回ると、粘着テープ5は、ベルト4のベルト収容部内で剥離し、その収容部内で絡みつく恐れがある。

[0025] 永久に粘着テープ5をベルト4に付着する場合は、上限の粘着力(貼合わせ後24時間)は、特に制限されないが、粘着テープ5をベルト4から剥離して交換する場合、2000(gf/25mm)であり、好ましくは1500(gf/25mm)であり、更に好ましくは1200(gf/25mm)である。この上限値を超えると、粘着力が強すぎ、剥離することが困

難になる。剥離する際、粘着テープ5が一部ベルト4に残存して、剥離に多大な労力が必要となる。

[0026] なお、これらの接着力の測定値は、テープ幅:25mm、被着体:ステンレス板、引き剥がし角度:180度、引き剥がし速度:300mm/分、貼合わせ後:24時間における測定方法によるものである。

[0027] 粘着テープ5のフィルム材質の厚み(離はく紙と粘着剤の厚さを除いた値)は、粘着テープ5が粘着したベルト4をベルト収容部に容易に収容できる条件、ベルトを曲げた際の粘着テープ5に加わる歪などにより制限される。粘着テープ5のフィルム材質の厚みは、0.01mm~0.5mmが好ましく、更に、0.1mm~0.2mmが好ましい。下限値より薄いと、ベルトへの粘着の作業性が悪化し、粘着テープ5の破損が生じやすくなり、また、上限値より厚いと、ベルト収容部への収容が妨げられる恐れがある。

[0028] 次に、上述した実施形態の作用を説明する。

図5は、本発明にかかる粘着テープ繰り出し装置の使用状態を示す説明図である。図5(a)に示されるように、まず、本発明にかかる粘着テープ繰り出し装置1のテープホルダ体2とベルトガイド体3のロックをはずした状態にする。ベルトガイド体3の第2ガイドローラ21に粘着テープ5を貼付しようとするシートベルトや安全ベルトなどの帯状のもの4を沿わせる。このとき、シートベルトや安全ベルトなどの幅方向の位置合わせのため、第2ガイド板23の溝部23aにシートベルトもしくは安全ベルトを緩挿させる。一方、離けいフィルム6で粘着面を保護されロール状に巻回した粘着テープ5は、テープホルダ体2のポビンローラ13にセットする。このとき、粘着テープ5は、ポビンローラ13が図1において、反時計方向に回転する向きにセットする。次いで、ポビンローラ13から粘着テープ5を引き出し、テープ先端を被着体であるシートベルトもしくは安全ベルトに貼り付ける。シートベルトもしくは安全ベルトにおける貼付位置は作業者が所望の位置に決定する。次いで、ベルトガイド体3のアーム板22、22を切り欠き部22a、22bをテープホルダ体2の第1ガイドローラ11に形成されている軸部11a、11bに押し込みながら嵌め込む。フタ24を取り付けることにより、図5(b)の状態になる。そして、図5(c)に示されるように、テープホルダ体2を矢印(P方向)に引くことにより、所定の粘着テープ5はシートベルトもしくは安全ベルトに曲がったりよじれたりすることも

なく、綺麗に貼付することができる。

[0029] 次に、上記粘着テープ繰り出し装置1を用いてシートベルト4へ粘着テープ5を貼着したシートベルトを説明する。通常自動車に搭載されているシートベルトは、ポリエステルを主材料とする織布で形成され、黒色の帯状をなしている。このような、シートベルトに任意の文字を表示すれば、自動車の運転者に対しても、あるいは走行する自動車に対面する人に対しても、メッセージを伝達する手段となりうる。また、単なる黒色の帯状物より、任意の色彩で描画された画像を表示すれば、装飾性が高まる。粘着テープ5の面に描かれる文字あるいは画像とは、粘着テープ5の表面に描けるものならばどのようなものでもよく、図形や写真などの絵も含むことができる。粘着テープ5の面には、夜光などの蛍光塗料を付着させ、夜間に目立つようにしてもよい。蛍光塗料は、文字や画像の他に、背景色として使用しても良い。

[0030] ところで、車両用のシートベルト自体は、引張強度は高いものの、常に変形力を印加されるため、その表面に文字あるいは画像を表示することは困難である。また、文字や画像を任意の時期に変更することができないと、視者にとって、飽きがきて、印象の強い表示機能を果たすことができない。そのために、簡便に、かつ短時間にその表示を変更することができることが好ましい。

[0031] このため、前述の粘着テープ繰り出し装置を用いて、印刷などにより任意の文字あるいは画像を付した粘着テープ5を貼着し、任意の期間後これを剥離して再度他の文字あるいは画像を付した粘着テープ5を貼着すれば、より装飾性が高まり、あるいは情報伝達機能が向上した表示を行うことができる。表示文字としては、宣伝広告メッセージ、あるいは、道路交通マナーの向上を呼びかけるメッセージなどが好ましい。

[0032] 以下に車両のシートベルト用粘着テープの実施例を説明する。

図6には、表面に『快適宣言』の標語を記載した粘着テープ5の一例を示す。この標語の下に英文でノースモーキングなどの標語を記載しても良い。これらの標語により、宣伝広告の効果やマナー向上を図ることができる。定期的に粘着テープ5を交換し、標語を変えることにより、気分を新鮮にすることができる。粘着テープ5の基本的な物性を下記の表1に示す。なお、測定条件は、上記実施の態様の箇所の記載と同一

である。ここで、フィルム材質は、粘着テープ5の材質であり、フィルム厚みは、粘着剤を除いた粘着テープ5の厚さである。

[0033] [表1]

フィルム材質	PVC
フィルム厚み (mm)	0.14
粘着剤の厚み (mm)	0.05
離けい紙厚み (mm)	0.105 (Aタイプ) / 0.12 (Cタイプ)
粘着力 (gf / 25mm)	貼合 1時間後 : 900 ~ 950
	貼合 24時間後 : 1100 ~ 1200

[0034] 本発明は上記実施の形態に限定されることなく、特許請求の範囲に記載した発明の範囲内で、種々の変形が可能であり、それらも本発明の範囲内に含まれるものであることはいうまでもない。

図面の簡単な説明

[0035] [図1]本発明にかかる粘着テープ繰り出し装置の一実施形態の側面図である。

[図2]図1に示す粘着テープ繰り出し装置の上面図である。

[図3]図1に示す粘着テープ繰り出し装置をベルト側から見た正面図である。

[図4]図1に示す粘着テープ繰り出し装置の分解斜視図である。

[図5]本発明にかかる粘着テープ繰り出し装置の使用状態を示す説明図である。

[図6]本発明にかかる粘着テープの説明図である。

符号の説明

[0036] 1:粘着テープ繰り出し装置、2:テープホルダ体、3:ベルトガイド体、4:帯状体(ベルト)、5:粘着テープ、51:粘着剤、6:離けいフィルム、11:第1ガイドローラ、11a、11b:軸部、12:側板、12a、12b:切り欠き部、13:ボビンローラ、13a、13b:軸部、14:第1ガイド板、16:セパレータ、16a:溝部、16b:爪部、17:補強板、18:ストッパ、21:第2ガイドローラ、21a、21b:軸部、22:アーム板、22a、22b:切り欠き部、23:第2ガイド板、23a:溝部、24:フタ。

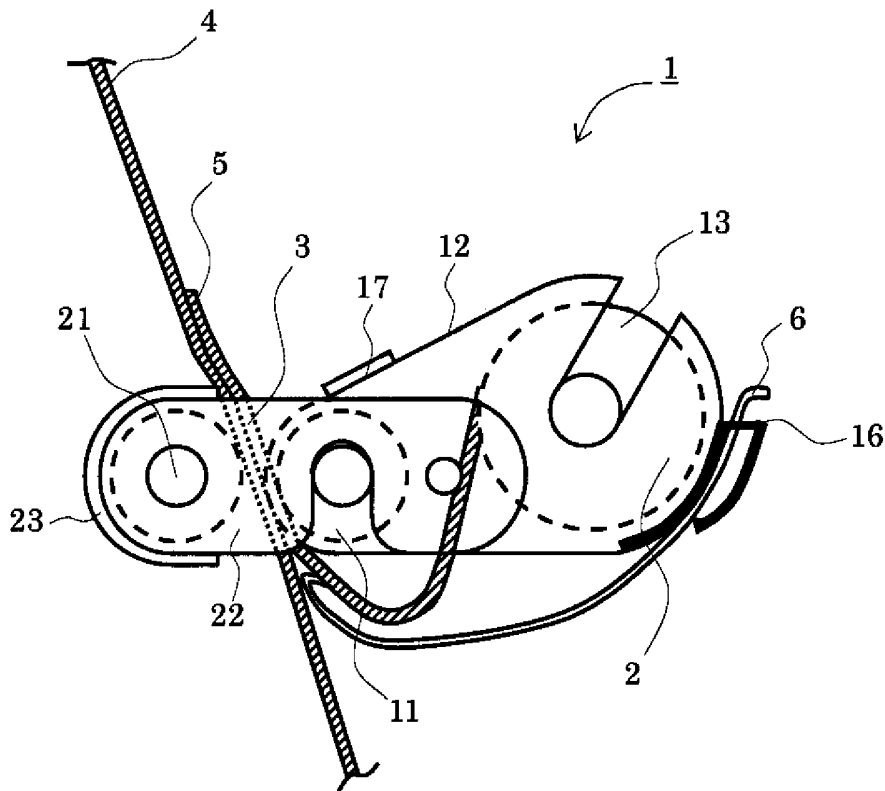
請求の範囲

- [1] 帯状ベルトの表面に粘着されることを特徴とする、ベルト用粘着テープ。
- [2] 一面に粘着剤が塗布され、その面に離けいフィルムを有し、他面に任意の文字あるいは画像が付され、帯状ベルトの表面に粘着されることを特徴とする、ベルト用粘着テープ。
- [3] 蛍光塗料が塗布され、任意の文字あるいは画像が付され、帯状ベルトの表面に粘着されることを特徴とする、ベルト用粘着テープ。
- [4] 700(gf/25mm)以上の粘着力を有し、帯状のベルトの表面に粘着されることを特徴とする、ベルト用粘着テープ。
- [5] 700(gf/25mm)以上、2000(gf/25mm)以下の粘着力を有し、帯状のシートベルトの表面に粘着されることを特徴とする、ベルト用粘着テープ。
- [6] 請求項4又は5に記載のベルト用粘着テープにおいて、テープの厚みは、0.01mm以上であることを特徴とする、ベルト用粘着テープ。
- [7] 帯状のシートベルトの表面に、任意の文字あるいは画像を印刷した粘着テープを貼着したことを特徴とするシートベルト。
- [8] 離けいフィルムで粘着面が保護されロール状に巻回された粘着テープを回転可能及び着脱可能に支持するテープ支持体と、このテープ支持体に支持された粘着テープから引き出された粘着テープを案内する第1のガイドローラと、該第1のガイドローラを一部掩覆するように対向して配置されている第1の案内体と、粘着テープが貼付される帯状体を案内し、前記第1のガイドローラとの間に前記引き出された粘着テープを前記帯状体に対向して位置させ、前記第1のガイドローラと協同して圧着する第2のガイドローラと、該第2のガイドローラを一部掩覆するように該第2のガイドローラに対向して配置されている第2の案内体を備え、前記テープ支持体から引き出され前記第1のガイドローラに案内された前記粘着テープの粘着面が貼付される前記帯状体の所定位置に対向するように、前記帯状体を規制する規制部を前記第2の案内体に設けてなることを特徴とする粘着テープ繰り出し装置。
- [9] 請求項1に記載の粘着テープ繰り出し装置において、前記第2の案内体に設けられた前記規制部は、前記帯状体が緩挿する溝部で形成したことを特徴とする粘着テ

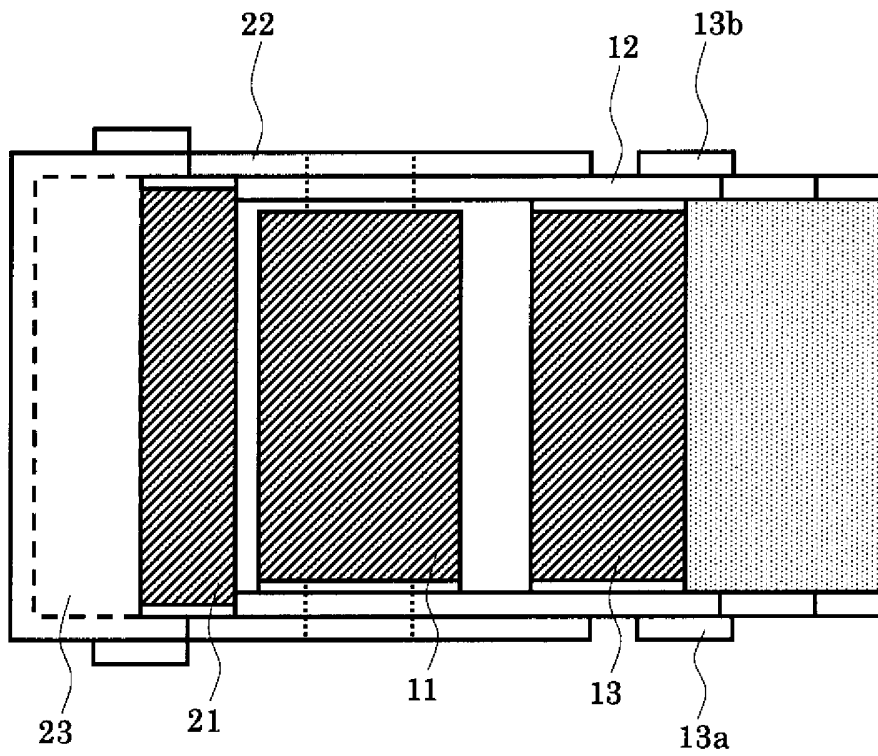
ープ繰り出し装置。

- [10] シートベルトの表面に、離けいフィルムで粘着面を保護されロール状に巻回された粘着テープを回転可能及び着脱可能に支持するテープ支持体と、このテープ支持体に支持された粘着テープから引き出された粘着テープを案内する第1のガイドローラと、該第1のガイドローラを一部掩覆するように対向して配置されている第1の案内体と、粘着テープが貼付される帯状体を案内し、前記第1のガイドローラとの間に前記引き出された粘着テープを前記帯状体に対向して位置させ、前記第1のガイドローラと協同して圧着する第2のガイドローラと、該第2のガイドローラを一部掩覆するように該第2のガイドローラに対向して配置されている第2の案内体を備え、前記テープ支持体から引き出され前記第1のガイドローラに案内された前記粘着テープの粘着面が貼付される前記帯状体の所定位置に対向するように、前記帯状体を規制する規制部を前記第2の案内体に設けてなることを特徴とする粘着テープ繰り出し装置を用いて、その表面に任意の文字あるいは画像を印刷した前記粘着テープを貼着したことを特徴とするシートベルトへの粘着テープ貼付方法。

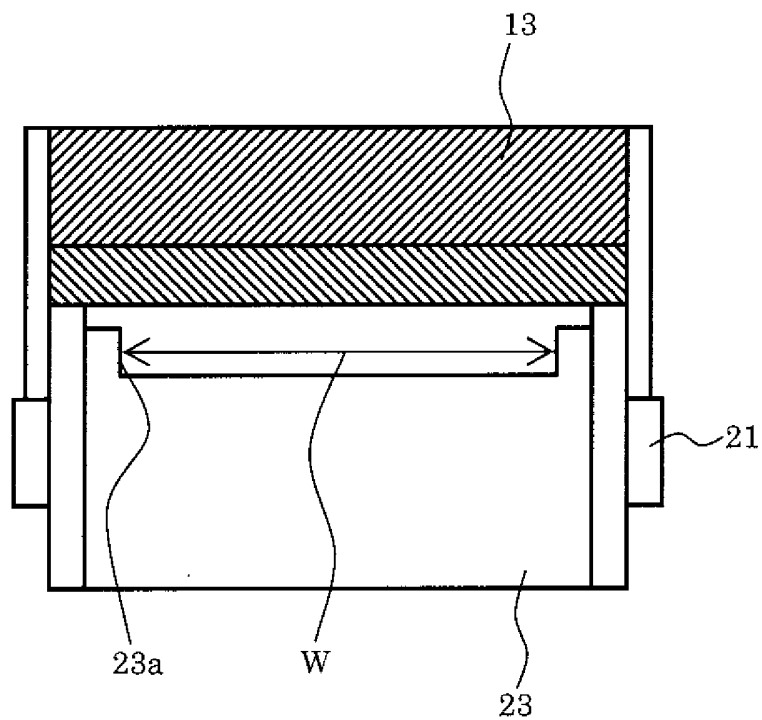
[図1]



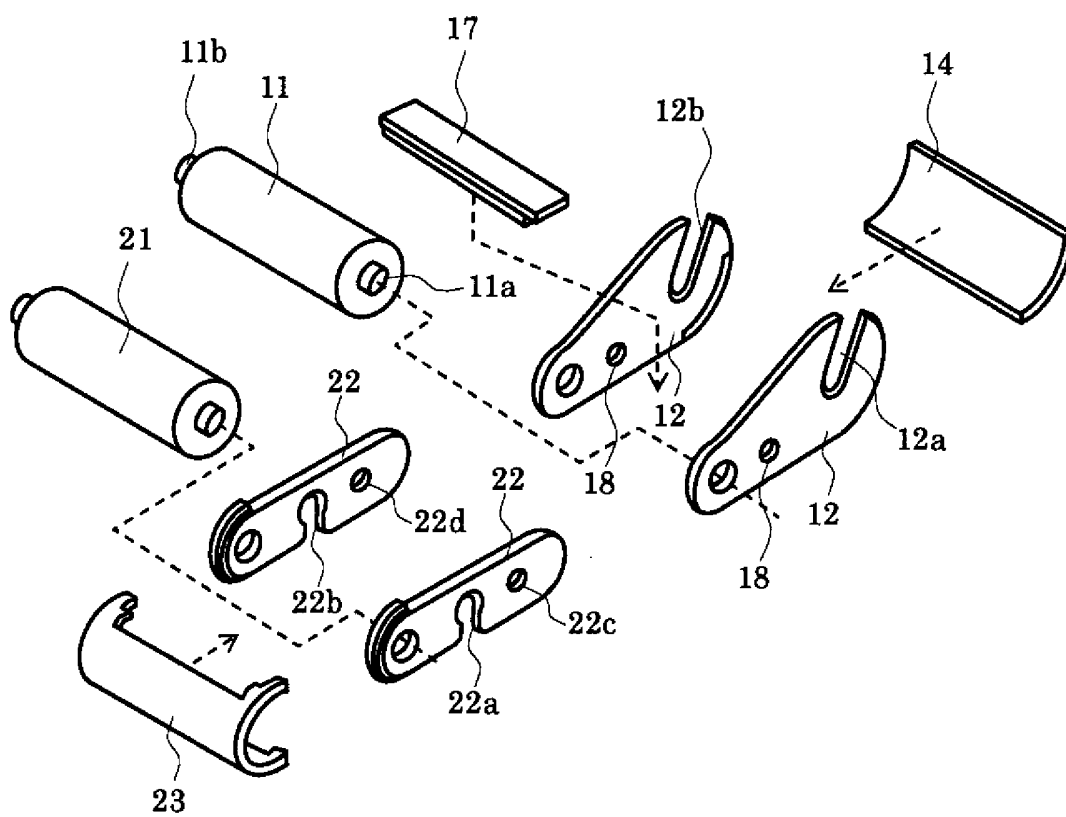
[図2]



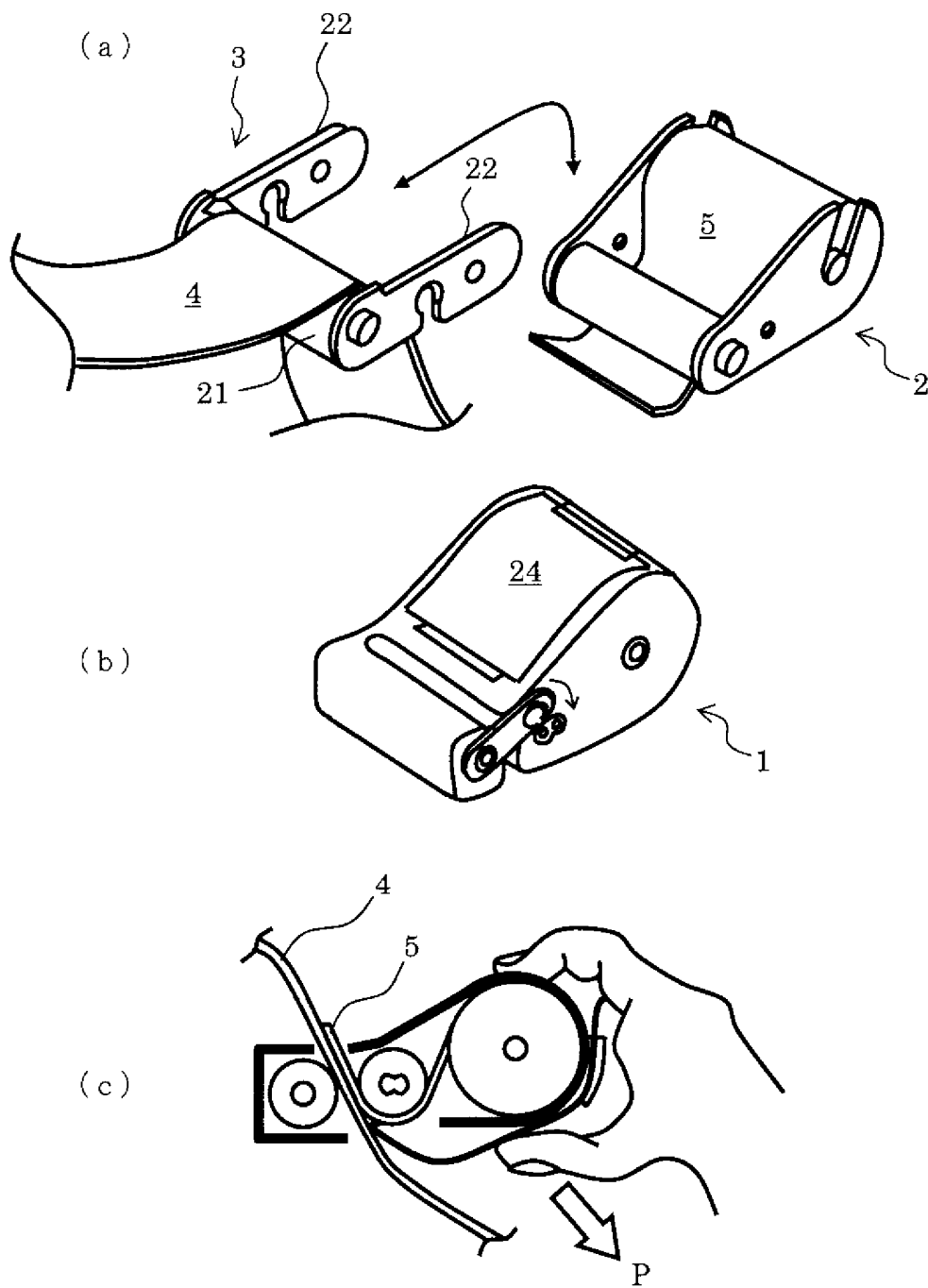
[図3]



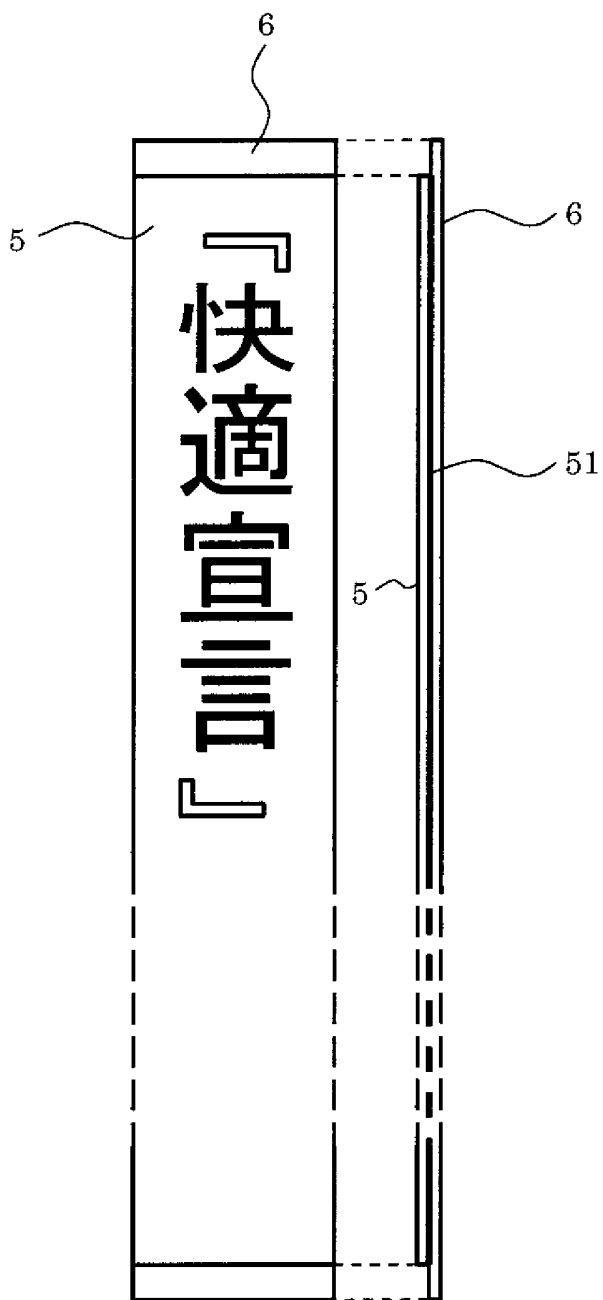
[図4]



[図5]



[図6]



INTERNATIONAL SEARCH REPORT

International application No.
PCT/JP2004/007077

A. CLASSIFICATION OF SUBJECT MATTER
Int.Cl⁷ B65H35/07, B60R22/12

According to International Patent Classification (IPC) or to both national classification and IPC

B. FIELDS SEARCHED
Minimum documentation searched (classification system followed by classification symbols)
Int.Cl⁷ B65H35/07, B60R22/12

Documentation searched other than minimum documentation to the extent that such documents are included in the fields searched

Jitsuyo Shinan Koho	1971-1996	Toroku Jitsuyo Shinan Koho	1994-2004
Kokai Jitsuyo Shinan Koho	1971-2004	Jitsuyo Shinan Toroku Koho	1996-2004

Electronic data base consulted during the international search (name of data base and, where practicable, search terms used)

C. DOCUMENTS CONSIDERED TO BE RELEVANT

Category*	Citation of document, with indication, where appropriate, of the relevant passages	Relevant to claim No.
X	Microfilm of the specification and drawings annexed to the request of Japanese Utility Model Application No. 127720/1985 (Laid-open No. 36852/1987) (Kabushiki Kaisha Daiko), 04 March, 1987 (04.03.87), Full text; Figs. 1 to 4 (Family: none)	1-7
A	JP 2000-289919 A (Fuji Photo Film Co., Ltd.), 17 October, 2000 (17.10.00), Full text; Figs. 1 to 10 (Family: none)	8-10

Further documents are listed in the continuation of Box C. See patent family annex.

* Special categories of cited documents:	"T" later document published after the international filing date or priority date and not in conflict with the application but cited to understand the principle or theory underlying the invention
"A" document defining the general state of the art which is not considered to be of particular relevance	"X" document of particular relevance; the claimed invention cannot be considered novel or cannot be considered to involve an inventive step when the document is taken alone
"E" earlier application or patent but published on or after the international filing date	"Y" document of particular relevance; the claimed invention cannot be considered to involve an inventive step when the document is combined with one or more other such documents, such combination being obvious to a person skilled in the art
"L" document which may throw doubts on priority claim(s) or which is cited to establish the publication date of another citation or other special reason (as specified)	"&" document member of the same patent family
"O" document referring to an oral disclosure, use, exhibition or other means	
"P" document published prior to the international filing date but later than the priority date claimed	

Date of the actual completion of the international search 15 September, 2004 (15.09.04)	Date of mailing of the international search report 05 October, 2004 (05.10.04)
--	---

Name and mailing address of the ISA/ Japanese Patent Office	Authorized officer
Facsimile No	Telephone No.

A. 発明の属する分野の分類 (国際特許分類 (IPC))		
Int. Cl ⁷ B65H35/07, B60R22/12		
B. 調査を行った分野		
調査を行った最小限資料 (国際特許分類 (IPC))		
Int. Cl ⁷ B65H35/07, B60R22/12		
最小限資料以外の資料で調査を行った分野に含まれるもの		
日本国实用新案公報 1971-1996 日本国公開实用新案公報 1971-2004 日本国登録实用新案公報 1994-2004 日本国实用新案登録公報 1996-2004		
国際調査で使用した電子データベース (データベースの名称、調査に使用した用語)		
C. 関連すると認められる文献		
引用文献の カテゴリー*	引用文献名 及び一部の箇所が関連するときは、その関連する箇所の表示	関連する 請求の範囲の番号
X	日本国实用新案登録出願60-127720号 (日本国实用新案登録出願公開62-36852号) の願書に添付した明細書及び図面の内容を撮影したマイクロフィルム (株式会社大統) 1987.03.04, 全文, 第1-4図 (ファミリーなし)	1-7
A	JP 2000-289919 A (富士写真フイルム株式会社) 2000.10.17, 全文, 第1-10図 (ファミリーなし)	8-10
<input type="checkbox"/> C欄の続きにも文献が列挙されている。 <input type="checkbox"/> パテントファミリーに関する別紙を参照。		
* 引用文献のカテゴリー 「A」 特に関連のある文献ではなく、一般的技術水準を示すもの 「E」 国際出願日前の出願または特許であるが、国際出願日以後に公表されたもの 「L」 優先権主張に疑義を提起する文献又は他の文献の発行日若しくは他の特別な理由を確立するために引用する文献 (理由を付す) 「O」 口頭による開示、使用、展示等に言及する文献 「P」 国際出願日前で、かつ優先権の主張の基礎となる出願日の後に公表された文献 「T」 国際出願日又は優先日後に公表された文献であって出願と矛盾するものではなく、発明の原理又は理論の理解のために引用するもの 「X」 特に関連のある文献であって、当該文献のみで発明の新規性又は進歩性がないと考えられるもの 「Y」 特に関連のある文献であって、当該文献と他の1以上の文献との、当業者にとって自明である組合せによって進歩性がないと考えられるもの 「&」 同一パテントファミリー文献		
国際調査を完了した日	15.09.2004	国際調査報告の発送日
		05.10.2004
国際調査機関の名称及びあて先	日本国特許庁 (ISA/JP) 郵便番号100-8915 東京都千代田区霞が関三丁目4番3号	特許庁審査官 (権限のある職員) 蓮井 雅之
		3B 8407
		電話番号 03-3581-1101 内線 6240