



SCHWEIZERISCHE EIDGENOSSENSCHAFT
BUNDESAMT FÜR GEISTIGES EIGENTUM

① **CH 666 153 A5**

⑤ Int. Cl.4: **H 04 M 1/56**

Erfindungspatent für die Schweiz und Liechtenstein
Schweizerisch-liechtensteinischer Patentschutzvertrag vom 22. Dezember 1978

⑫ **PATENTSCHRIFT A5**

⑲ Gesuchsnummer: 4393/86

⑥ Teilgesuch von: 1055/83

② Anmelddatum: 22.02.1983

③ Priorität(en): 23.02.1982 DE U/8205001
23.02.1982 DE U/8205000
11.02.1983 DE 3304772

④ Patent erteilt: 30.06.1988

④ Patentschrift veröffentlicht: 30.06.1988

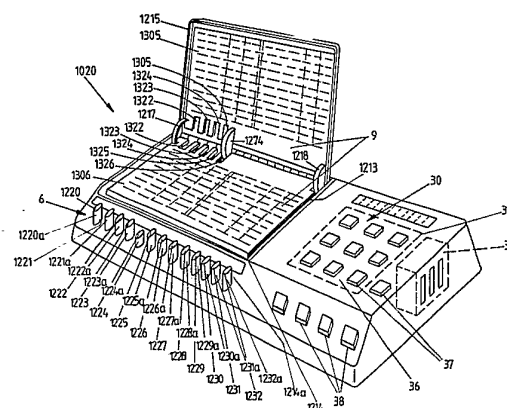
⑦ Inhaber:
Confon AG, Rheineck

⑦ Erfinder:
Ippen, Heiko, Krefeld (DE)

⑦ Vertreter:
E. Blum & Co., Zürich

⑤ **Vorrichtung zum Speichern und Wiedergeben von Teilnehmerrufnummern.**

⑦ Mit dieser Vorrichtung ist eine Einrichtung zum Speichern und Wiedergeben von Informationen und Rufnummern unter Verwendung einer Registerkartenauswahl- und -freigabevorrichtung (1020) geschaffen, bei der mittels betätigbarer Wähltasten (6) die jeweils ausgewählte Registerkarte durch Anheben der über der ausgewählten Registerkarte liegender Registerkarten eines mittels eines Deckelteils abgedeckten, auf dem Gehäuse angeordneten vermittels des Deckelteils (1215) freigegeben wird, und die mit einer an einen Telefonapparat anschliessbaren Einrichtung (3) versehen ist, mit der selbsttätig gespeicherte Rufnummern abrufbar und wählbar sind, wobei die Tastenfelder mit den Wähltasten der Vorrichtung (1020) und der Rufnummernwähleinrichtung (30) in dem Gehäuse (2) der Vorrichtung (1020) zu einer kompakten Baueinheit nebeneinander übereinanderliegend angeordnet sind.



PATENTANSPRÜCHE

1. Vorrichtung zum Speichern und Wiedergeben von Teilnehmerrufnummern, dadurch gekennzeichnet, dass in einem Gehäuse (2) eine Registerkartenauswahl- und -freigabevorrichtung (1020), die aus einem Gehäuse (1002) mit Wähleinrichtung besteht, bei der an dem Gehäuse (1002) mit einem kastenförmigen Bodenteil (1211), dessen obere Gehäuseabdeckplatte (1214) mit einer schalenförmigen Vertiefung (1213) zur Aufnahme eines Stapels loser, mit Kennziffern versehener Registerkarten (1009) mit randseitig registerartigen Auswahlstanzungen (1322 bis 1333) versehen ist, ein um eine waagerechte Achse (1216) verschwenkbarer, die schalenförmige Vertiefung (1213) mit den Karten abdeckender Deckel (1215) gelagert ist, der mit an den Registerkarten über Schwenkhebel (1270 bis 1281) angreifenden, zweiarmigen, durch lotrechten Tastendruck niederdrückbaren Wähl- und Steuerhebeln (1220 bis 1231) in Wirkverbindung steht, die an ihren vorderen freien Enden in einem Tastenfeld (1006) zusammengefasste Wähltasten (1220a bis 1231a) und an den Wähltasten gegenüberliegenden Enden zungenförmige Abschnitte (1240c bis 1251c) aufweisen, wobei die Registerkarten des Kartenstapels im Bereich der Deckelschwachachse (1216) in seitlichen Führungen (1217, 1218) gehalten sind, und eine an einen Telefonapparat anschliessbare Rufnummernwähleinrichtung (30) zum selbsttätigen Wählen gespeicherter Rufnummern, die mit einem Rufnummern-Speicherwerk (31) mit einem Tastenfeld (36) mit Zifferntasten (37, 1403), Arbeitstasten (38), eine Amtstaste (1404) und Funktionstasten (1409 bis 1417) versehen ist, angeordnet sind, wobei die Tastenfelder (6, 36) der Registerkartenauswahl- und -freigabeeinrichtung (1020) und der Rufnummernwähleinrichtung (30) in dem Gehäuse (2) nebeneinanderliegend oder übereinanderliegend angeordnet sind.
2. Vorrichtung nach Anspruch 1, dadurch gekennzeichnet, dass in dem Gehäuse (2) ein mit der Rufnummernwähleinrichtung (30) verbundener Lautsprecher angeordnet ist.
3. Vorrichtung nach Anspruch 1 oder 2, dadurch gekennzeichnet, dass die Rufnummernwähleinrichtung (30) mit einer zweistelligen Kodezahl betreibbar ist, gemäss der über elektrische Kontakte, die den Ziffern der Kodezahl zugeordnet sind, ein Mikroprozessor mit zugehörigen Speichern steuerbar ist, wobei durch jede Wähltaste ein zugeordneter Kontakt betätigbar ist und die Kodeziffern und gegebenenfalls die Ziffern einer Rufnummer auf einem, neben den Wähltasten angeordneten Anzeigefeld (1420) angezeigt werden, dass neben den Wähltasten Tasten für die Ziffern einer Dekade 1 bis 0 angeordnet sind, dass mit dem Kontakt einer der Wähltasten die erste Kodeziffern und mit dem Kontakt einer der Zifferntasten (1403) die zweite Kodeziffern eingegeben und dem Mikroprozessor (1430) derart zugeführt werden, dass beim Betätigen einer Wähltaste automatisch die zugeordnete erste Kodeziffer und daneben ein Hinweiszeichen auf dem Anzeigefeld (1420) angezeigt werden, und dass wenigstens eine Funktionstaste (1415, 1416) zum direkten Abruf einer gespeicherten Rufnummer und/oder zur Direktwahl mit den Zifferntasten (1403) vorhanden ist.
4. Vorrichtung nach Anspruch 3, dadurch gekennzeichnet, dass die Zifferntasten (1403) räumlich neben den Wähltasten (1220a bis 1231a) angeordnet sind.
5. Vorrichtung nach einem der Ansprüche 3 oder 4, dadurch gekennzeichnet, dass die Funktionstasten (1409 bis 1417) räumlich neben den Wähltasten (1220a bis 1231a) angeordnet sind.
6. Vorrichtung nach einem der Ansprüche 3 bis 5, dadurch gekennzeichnet, dass die Amtstaste (1404) räumlich neben den Zifferntasten (1403) angeordnet ist.
7. Vorrichtung nach einem der Ansprüche 3 bis 6, dadurch gekennzeichnet, dass die Amtstaste (1404) mit einem Mechanismus zum Herausfahren eines Notizblockes kombiniert ist.
8. Vorrichtung nach einem der Ansprüche 3 bis 6, dadurch gekennzeichnet, dass die Amtstaste (1404) mit einem Mechanismus zum Herausfahren eines Notizblockes kombiniert ist und dass bei Druck auf die Amtstaste ein elektrischer Kontakt schliessbar ist und dass das Wählen gemäss den in einem Wählspeicher (1432) eingeschriebenen Ziffern erfolgt.
9. Vorrichtung nach einem der Ansprüche 7 oder 8, dadurch gekennzeichnet, dass beim Druck auf die Amtstaste (1404) das Wählen eingeleitet und dazu der Notizblock herausfahrbar ist.
10. Vorrichtung nach einem der Ansprüche 3 bis 9, dadurch gekennzeichnet, dass die in den Wählspeicher (1432) eingeschriebenen Ziffern anzeigbar sind.
11. Vorrichtung nach einem der Ansprüche 3 bis 10, dadurch gekennzeichnet, dass mittels wenigstens einer Funktionstaste (1415; 1416) ein Notruf auslösbar ist, der auch ohne zusätzliche Betätigung der Amtstaste (1404) an die Amtsleitung abgebar ist.
12. Vorrichtung nach einem der Ansprüche 3 bis 10, dadurch gekennzeichnet, dass mittels wenigstens einer Funktionstaste (1415, 1416) ein Notruf auslösbar ist, der auch ohne zusätzliche Betätigung der Amtstaste (1404) an die Amtsleitung abgebar ist und dass die Funktionstaste (1415, 1416) für Notruf durch Form oder Farbe von den anderen Funktionstasten unterschiedlich ausgebildet ist.
13. Vorrichtung nach einem der Ansprüche 3 bis 12, dadurch gekennzeichnet, dass neben den Zifferntasten (1403) eine Löschstaste (1405) zum Löschen der eingegebenen Ziffern angeordnet ist.
14. Vorrichtung nach einem der Ansprüche 3 bis 13, dadurch gekennzeichnet, dass die Rufnummernwähleinrichtung (30) mit einer Anzeigeeinrichtung versehen ist, die zusammen mit weiteren Informationsverarbeitungsstufen (1422, 1423, 1424, 1425, 1426, 1428, 1430, 1431, 1432) in einer Technik mit minimalem Strombedarf ausgeführt sind und dass die Speisung durch eine Batterie (1429) mit mehrjähriger Lebensdauer erfolgt.
15. Vorrichtung nach Anspruch 14, dadurch gekennzeichnet, dass die Einrichtung (30) mit einer Anzeigeeinrichtung versehen ist, die in einer Technik ausgeführt ist, bei der durch rhythmisches Blinken der angezeigten Ziffer(n) eine Anzeige erfolgt, wenn die Batterie (1429) sich dem Ende ihrer Gebrauchsdauer nähert, die elektrischen Teile der Vorrichtung aber noch voll versorgt sind.
16. Vorrichtung nach Anspruch 15, dadurch gekennzeichnet, dass neben dem Halter für die erste Batterie (1429) ein zweiter Batteriehalter (1434) vorgesehen ist, dessen Kontakte den Kontakten des ersten Batteriehalters parallel geschaltet sind.
17. Vorrichtung nach einem der Ansprüche 3 bis 16, dadurch gekennzeichnet, dass die Tasten und andere Funktionsgruppen, wie Amtswähler (1425), Anzeigeeinrichtung (1420), Amtsleitungs-Zeichenanalysator (1426), Mithöreinrichtung (1427) und Gebührenimpuls-Filter (1428) über eine Eingabe-, Verarbeitungs- und Ausgabeeinrichtung (1424) zusammengeschaltet und mit einem Mikroprozessor (1430) verbunden sind.
18. Vorrichtung nach einem der Ansprüche 1 bis 17, dadurch gekennzeichnet, dass Funktionstasten für Amtswahl (1404), Wiederholungswahl (1414), Reserve-Speicher (1412 und 1413), Notruf-Direktwahl (1415, 1416), Speichern Anfang (1409) und/oder Speichern «Ende» (1410) angebracht sind.
19. Vorrichtung nach einem der Ansprüche 1 bis 18, dadurch gekennzeichnet, dass die Kontakte der Wähltasten (1402) über wenigstens eine Impulsformerstufe (1422) mit der Verarbeitungseinheit (1424) verbunden sind.
20. Vorrichtung nach einem der Ansprüche 1 bis 18, dadurch gekennzeichnet, dass die Kontakte der Wähltasten (1402) über wenigstens eine Impulsformerstufe (1422) mit der Verarbeitungseinheit (1424) verbunden sind und dass die Verbindung der Kontakte der anderen Wähltasten (1402) zur Verarbei-

tungseinheit (1424) bei Betätigung einer Wähltaste unterbrechbar ist.

21. Vorrichtung nach einem der Ansprüche 1 bis 18, dadurch gekennzeichnet, dass die Kontakte der Wähltasten (1402) und der Zifferntasten (1403) über eine Kombinationsstufe (1423) mit der Verarbeitungseinheit (1424) verbunden sind.

22. Vorrichtung nach einem der Ansprüche 1 bis 18, dadurch gekennzeichnet, dass die Kontakte der Wähltasten (1402) und der Zifferntasten (1403) über eine Kombinationsstufe (1423) mit der Verarbeitungseinheit (1424) verbunden sind und dass die Verbindung der Kontakte der anderen Wähltasten (1402) zur Verarbeitungseinheit (1424) bei Betätigung einer Wähltaste unterbrechbar ist.

23. Vorrichtung nach einem der Ansprüche 1 bis 22, dadurch gekennzeichnet, dass das von der ersten Wähltaste (1402) in die Kombinationsstufe (1423) übertragene Signal bei Betätigung einer anderen Wähltaste korrigierbar ist.

24. Vorrichtung nach einem der Ansprüche 1 bis 23, dadurch gekennzeichnet, dass bei Eingabe der ersten Kodeziffer durch Betätigung einer Wähltaste diese Kodeziffer sichtbar gemacht wird und gleichzeitig oder danach mit einer zusätzlichen Markierung, wie einem Unterstreichen oder durch Blinken diejenige Ziffer anzeigbar ist, die den nächsten freien Speicher bezeichnet, und dass eine andere Markierung, wie ein waagerechter Strich, anzeigbar ist, wenn alle zu der betreffenden ersten Kodeziffer gehörenden Speicher besetzt sind.

25. Vorrichtung nach Anspruch 23, dadurch gekennzeichnet, dass der durch die Markierung als frei angebotene Speicher bei Betätigung der betreffenden Zifferntaste (1403) ausgewählt, dass eine Taste (1409) zur Vorbereitung des Speicherns betätigt und ein Symbol «S» anzeigt, dass die gewünschte Telefonnummer eingeschrieben und dass danach eine Taste (1410) zur Beendigung des Speichervorganges betätigbar ist.

26. Vorrichtung nach einem der Ansprüche 1 bis 25, dadurch gekennzeichnet, dass eine gewählte Telefonnummer, z.B. nach einer nicht zustandegekommenen Verbindung, mittels einer Funktionstaste (1412, 1413) in einen Reservespeicher überführbar ist und von dort zu beliebiger Zeit abrufbar ist.

27. Vorrichtung nach einem der Ansprüche 1 bis 26, dadurch gekennzeichnet, dass die aus einem Speicher aufgerufenen oder die beim direkten Wählen in die Amtsleitung (1433) übertragenen Ziffern in den Wählspeicher (1432) übertragen und, gegebenenfalls einzeln oder in Gruppen, nacheinander oder durchlaufend anzeigbar sind.

28. Vorrichtung nach einem der Ansprüche 1 bis 27, dadurch gekennzeichnet, dass eine die vom Beginn einer Gesprächsverbindung an laufende Zeit der Gesprächsdauer oder die auflaufenden Gebühreneinheiten anzeigende Zeitanzeige (1418) vorgesehen ist.

29. Vorrichtung nach Anspruch 28, dadurch gekennzeichnet, dass mittels eines Schalters (1419) wählbar ist, ob nach Beginn der Gesprächsdauer in dem Anzeigefeld (1418) die gestoppte Gesprächsdauer oder die Anzahl der Gebühreneinheiten angezeigt werden soll.

30. Vorrichtung nach Anspruch 29, dadurch gekennzeichnet, dass mit Hilfe des Schalters der Gebühren-Geldbetrag anzeigbar ist.

BESCHREIBUNG

Die Erfindung betrifft eine Vorrichtung zum Speichern und Wiedergeben von Teilnehmerrufnummern.

Aufgabe der Erfindung ist es, eine Vorrichtung zu schaffen, mit der ein Speichern der Teilnehmerrufnummern sowie Kurznummern und darüber hinaus ein selbsttätiges Durchführen eines Wahlvorganges gespeicherter Teilnehmerrufnummern nach Eingabe einer Kurznummer möglich ist.

Diese Aufgabe wird erfindungsgemäss mit den kennzeichnenden Merkmalen des Patentanspruches 1 gelöst.

Mit einer derart ausgebildeten Vorrichtung ist die Möglichkeit gegeben, auf den Registerkarten des Merkblattregisters die Teilnehmerrufnummer und darüber hinaus auch ihre Anschriften und Codenummern, sogenannte Indexnummern, zu speichern, um dann unter Zuhilfenahme der in den Registerkarten zu den einzelnen Fernsprechteilnehmern vermerkten Kurznummern ein automatisches Anwählen des gewünschten Teilnehmers zu erreichen, wobei lediglich dann die den Registerkarten des Merkblattregisters entnommenen Kurznummern in die Tastatur der Rufnummernwähleinrichtung einzugeben sind, nachdem die den einzelnen Teilnehmern zugeordneten Rufnummern in die Rufnummernwähleinrichtung eingespeichert worden sind.

Der besondere Vorteil, der sich mit der Vorrichtung ergibt, liegt in der Integration einer Rufnummernwähleinrichtung in ein Merkblattregister, so dass vermittels des Merkblattregister die Möglichkeit gegeben ist, die Fernsprechteilnehmer namentlich mit Wohnsitz und mit Rufnummern aufzuführen, für den Fall, dass der gewünschte Teilnehmer von Hand angewählt werden soll. Darüber hinaus bietet das Merkblattregister die Möglichkeit, die Kurznummern, Index-Zahlen oder Codenummern zu den einzelnen Fernsprechteilnehmern zu vermerken, die erforderlich sind, um die Rufnummernwähleinrichtung in Betrieb zu setzen, und zwar insofern, als nach Einsichtnahme in das Merkblattregister die dann dem anzurufenden Teilnehmer zugeordnete Kurznummer in die Rufnummernwähleinrichtung eingetastet wird, worauf dann die dieser Kurznummer zugeordnete und in der Rufnummernwähleinrichtung eingespeicherte Rufnummer automatisch gewählt und somit die Verbindung zu dem gewünschten Fernsprechteilnehmer hergestellt wird, wobei das Gehäuse der ausgebildeten Vorrichtung mit einem Steckkontakt versehen sein kann, um die Verbindung zwischen der Rufnummernwähleinrichtung und einem Telefonapparat herzustellen. Im anderen Falle erfolgt ein fester Anschluss zwischen Rufnummernwähleinrichtung und dem Telefonapparat.

Hinzu kommt, dass aufgrund der Ausgestaltung der Vorrichtung dem Fernsprechteilnehmer ein Gerät in die Hand gegeben wird, welches eine einfache und kompakte Bauweise aufweist und mit dem dem Fernsprechteilnehmer und Besitzer einer derartigen Vorrichtung eine Vielzahl von Speichermöglichkeiten neben der Möglichkeit einer selbsttätigen Durchführung von Wahlvorgängen in die Hand gegeben wird.

Bei einer Vorrichtung nach der Erfindung wird die erste Kodeziffer automatisch eingegeben, wenn die Wähltaste betätigt wird, um das Adressenverzeichnis für einen oder mehrere bestimmte Anfangsbuchstaben offenzulegen. Eine weitere Betätigung von Wähltasten zur Eingabe von Ziffern ist nicht erforderlich, so dass die Wähltasten geschont werden. Die zweite Kodeziffer und gegebenenfalls Ziffern einer Rufnummer werden mittels der Zifferntaste eingegeben, wodurch eine Vorrichtung geschaffen ist, die einfach und sicher bedient werden kann.

Weitere vorteilhafte Ausführungsformen der Erfindung gehen aus den abhängigen Ansprüchen hervor.

In der Zeichnung ist der Gegenstand der Erfindung beispielsweise dargestellt, und zwar zeigt

Fig. 1 eine aus einer Registerkartenauswahl- und -freigabevorrichtung und einer Rufnummernwähleinrichtung bestehende Vorrichtung zum Speichern und Wiedergeben von Informationen und dgl., in einer schaubildlichen Ansicht,

Fig. 2 das Merkblattregister der Vorrichtung mit abgenommenem, oberem Gehäuseteil in einer Ansicht von oben,

Fig. 3 einen zweiarmigen Betätigungshebel des Merkblattregisters in einer Seitenansicht,

Fig. 4 den Deckel mit seitlichen Führungen für die Registerkarten und mit den Deckel haltender Schwenkachse des Merkblattregisters in einer Seitenansicht,

Fig. 5 den Deckel mit den Registerkarten der Deckelschwenkachse und mit auf dieser schwenkbar gelagertem Schwenkhebel des Merkblattregisters in einer Ansicht von der Deckelinnenseite her,

Fig. 6 einen Schwenkhebel des Merkblattregisters in einer schaubildlichen Ansicht,

Fig. 7 das Merkblattregister mit angehobenem Deckel bei abgenommener, oberer Gehäuseabdeckplatte in einer Ansicht von oben,

Fig. 8 und 9 die Funktionsweise eines mit einem Schwenkhebel zusammenwirkenden Wählhebels des Merkblattregisters, und zwar einmal bei geschlossenem Deckel und einmal bei geöffnetem Deckel in Seitenansichten,

Fig. 10A und 10B die Registerkartenabschnitte mit in den Randbereichen ausgebildeten Auswählstanzungen in einer Ansicht von oben,

Fig. 11 die Speicher- und Wiedergabevorrichtung mit nebeneinanderliegend angeordneten Tastenfeldern des Merkblattregisters und der Rufnummernwähleinrichtung in einer Ansicht von oben,

Fig. 12 eine weitere Ausführungsform der Speicher- und Wiedergabevorrichtung mit übereinanderliegend angeordneten Tastenfeldern für das Merkblattregister und die Rufnummernwähleinrichtung in einer Ansicht von oben,

Fig. 13 die Anordnung von Tasten in einer Vorrichtung nach der Erfindung und

Fig. 14 symbolisch nach Art eines Blockschaltbildes die dazu gehörende Zusammenschaltung einzelner Informationsverarbeitungsstufen.

Die Vorrichtung zum Speichern und Wiedergeben von Informationen, Rufnummern, Teilnehmeranschriften und dgl., besteht bei dem in Fig. 1 gezeigten Ausführungsbeispiel aus einem Gehäuse 2, in dem eine Registerkartenauswähl- und -freigabevorrichtung 1020 und eine an einen Telefonapparat anschließbare oder angeschlossene, in an sich bekannter Weise ausgebildete Einrichtung 30 zum Speichern und selbsttätigen Wählen von Rufnummern angeordnet sind.

Die Vorrichtung zum Speichern und Wiedergeben von Information, Rufnummern, Teilnehmeranschriften und dgl. besteht gemäss Fig. 1 aus einem Gehäuse mit einem kastenförmigen Bodenteil 1211, dessen Bodenplatte mit 1212 bezeichnet ist (Fig. 7). Der kastenförmige Bodenteil 1211 ist mit einer oberen Abdeckplatte 1214 versehen, die in einen vorderen pultförmig abgeschrägten Abschnitt 1214a übergeht.

In dem Gehäuse 1002 ist ein Merkblattregister mit Wähleinrichtungen für das Auswählen einzelner Registerkarten eines Registerkartenstapels 1009 und eine automatische Rufnummernwähleinrichtung 30 angeordnet.

Das Merkblattregister ist wie folgt ausgebildet:

In der Gehäuseabdeckplatte 1214 ist eine schalenförmige Vertiefung 1213 ausgebildet, die zur Aufnahme des Registerkartenstapels 1009 dient. Dieser Registerkartenstapel 1009 besteht aus einer Anzahl von mit Kennzeichen versehenen Blättern oder Karten. Bei dem vorliegenden Ausführungsbeispiel sind dreizehn Karten vorgesehen, die gemäss Fig. 54a und 54b mit 1301, 1302, 1303, 1304, 1305, 1306, 1307, 1308, 1309, 1310, 1311, 1312, 1313 bezeichnet sind. Die einzelnen Karten sind vorder- und rückseitig mit Linien zum Eintragen von Namen, Anschriften, Rufnummern und Codenummern versehen. Auf die Karten sind ferner die Buchstaben des Alphabets aufgedruckt, und zwar dergestalt, dass die Karte 1301 auf ihrer der jeweils nachfolgenden Karte 1302 zugekehrten Seite den Buchstaben «A» trägt, während die jeweils nachfolgenden Karten 1303 bis 1313 jeweils zwei Buchstaben tragen, von denen der eine Buchstabe auf der Kartenvorderseite und der andere Buchstabe auf der Kartentrückseite aufgedruckt ist. Eine andere Anordnung der Buchstaben ist ebenfalls möglich. Ferner weisen die Karten 1301 bis 1313 an ihren der Rückseite des Gehäuses 1002 zuge-

kehrten Längsrändern Auswählstanzungen 1322, 1323, 1324, 1325, 1326, 1327, 1328, 1329, 1330, 1331, 1332, 1333 auf, auf die nachfolgend noch näher eingegangen wird. Auf den den Kartenlängsrändern benachbarten Schmalseiten, und zwar etwa in Höhe der Auswählstangen 1322 bis 1333, sind in jeder Karte 1301 bis 1313 schlitzförmige Ausnehmungen 1340, 1341 vorgesehen, die zur Halterung und Führung der Karten im Gehäuse 1002 dienen (Fig. 5).

Die schalenförmige Vertiefung 1213 ist mittels eines Deckels 1215 verschliessbar, der vorzugsweise tastenförmig ausgebildet und mit einem umlaufenden Rand von der Höhe des gesamten Registerkartenstapels 1009 versehen ist (Fig. 1). Der Deckel 1215 ist mittels einer an der Gehäusebodenplatte 1212 befestigten Schwenkachse 1216 in Pfeilrichtung X verschwenkbar gelagert und mit einem Abschnitt 1215 (Fig. 4) über die Schwenkachse 1216 hinaus verlängert. Seitlich an dem Deckel 1215 sind bogenförmige Führungsschienen 1217, 1218 angeformt, die aus Winkelprofilen bestehen, die mit je einem ihrer beiden Flansche in die Ausnehmungen 1340, 1341 der Registerkarten 1301 bis 1313 geführt sind. Auf diese Weise sind die Registerkarten 1301 bis 1313 auch während ihrer Schwenkbewegung am Deckel 1215 gehalten (Fig. 45 und 49). Frontseitig zur schalenförmigen Vertiefung 1213 sind auf dem pultförmig abgeschrägten Abschnitt 1214a der Gehäuseabdeckplatte 1214 Wähl- und Steuerhebel 1220, 1221, 1222, 1223, 1224, 1225, 1226, 1227, 1228, 1229, 1230, 1231 und ein Schliesshebel 1232 angeordnet.

Die Wählhebel 1220 bis 1231 dienen zur Überführung der jeweils ausgewählten Karte in die Blickstellung, während mit dem Hebel 1232 die Rückführung des hochgeklappten Deckels 1215 in die Verschlussstellung bewirkt wird.

Jeder Wählhebel 1220 bis 1231 und auch der Schliesshebel 1232 bestehen aus einem zweiarmligen Hebel 1240, 1241, 1242, 1243, 1244, 1245, 1246, 1247, 1248, 1249, 1250, 1251 und 1252. Diese zweiarmligen Hebel 1240 bis 1251 und 1252 sind mittels dieser zweiarmligen Hebel an jedem Hebel angeformten Lagerzapfen 1235, 1236 schwenkbar gelagert, wobei die Lagerzapfen in an der Bodenplatte 1212 angeformten Lagerstellen 1237, 1238 gehalten sind. Die beiden Arme eines jeden Hebels sind mit 1240a, 1240b, 1241a, 1241b, 1242a, 1242b, 1243a, 1243b, 1244a, 1244b, 1245a, 1245b, 1246a, 1246b, 1247a, 1247b, 1248a, 1248b, 1249a, 1249b, 1250a, 1250b, 1251a, 1251b und 1252a, 1252b bezeichnet (Fig. 1, 2 und 3).

Die Hebelarmenden 1240a bis 1251a und 1252a der Hebel 1240 bis 1251 und 1252 tragen etwa rechteckförmig ausgebildete Tasten 1220a, 1221a, 1222a, 1223a, 1224a, 1225a, 1226a, 1227a, 1228a, 1229a, 1230a sowie 1231a, die durch in dem abgeschrägten Abschnitt 1214a der Gehäuseabdeckplatte 1214 ausgebildete Durchbrechungen so weit hindurchgeführt sind, dass die Tasten 1220a bis 1231a und 1232a mit einem Abschnitt aus dem abgeschrägten Abschnitt 1214 der Gehäuseabdeckplatte 1214 herausragen und durch Fingerbetätigung niederdrückbar sind.

Die auf dem pultförmig abgeschrägten Abschnitt 1214a der Gehäuseabdeckplatte 1214 angeordneten Wähltasten 1220a bis 1231a sind in einem Tastenfeld 6 zusammengefasst (Fig. 1).

Im Bereich der Wähltasten 1220a bis 1231a und 1232a ist auf der Bodenplatte 1212 des Gehäuses 1002 ein Schaumstoffkörper 1239 angeordnet, der im entspannten Zustand die Tasten 1220a bis 1231a und 1232a in einem angehobenen Zustand hält, während die freien Enden des Hebelarmes 1240b bis 1251b und 1252b auf der Bodenplatte 1212 zu liegen kommen (Fig. 3). Wird dagegen eine der Tasten in Pfeilrichtung X1 niedergedrückt (Fig. 3), so wird der Schaumstoffkörper 1239 im Bereich dieser Taste zusammengepresst und das andere freie Ende des Hebels angehoben. Beim Aufheben des auf die Taste ausgeübten Druckes hat der Schaumstoffkörper 1239 das Bestreben, sich in seinen ursprünglichen Ausgangszustand zu bewegen, was zur Folge hat, dass die Tasten entgegengesetzt zur Pfeilrichtung

X1 nach oben in ihre ursprüngliche Ausgangsstellung bewegt werden. Anstelle eines Schaumstoffkörpers 1239 können auch anders ausgebildete geeignete Federelemente Verwendung finden.

Die Enden der Hebelarme 1240b bis 1251b der Wählhebel 1220 bis 1231 sind als zungenförmige Abschnitte 1240c, 1241c, 1242c, 1243c, 1244c, 1245c, 1246c, 1247c, 1248c, 1249c, 1250c, 1251c ausgebildet, die einen waagrecht verlaufenden Abschnitt 1260 (Fig. 3) aufweisen, der einseitig in einen schräg nach oben verlaufenden, abgewinkelten Endabschnitt übergeht, während sich an das andere Ende des waagerechten Abschnittes eine in Richtung zu den Tasten 1220a bis 1231a hin schräg nach oben verlaufende, abgewinkelte Führungsfläche 1261 anschliesst (Fig. 2 und 3).

Jedem Wählhebel 1220 bis 1231 sind Schwenkhebel 1270, 1271, 1272, 1273, 1274, 1275, 1276, 1277, 1278, 1279, 1280, 1281 zugeordnet, die mit ihren Führungsflächen 1260, 1261 mit den zungenförmigen Abschnitten 1240c bis 1251c der Hebel 1240 bis 1251 zusammenwirken. Jeder Schwenkhebel 1270 bis 1281 besteht aus einem etwa rechteckförmigen bzw. quadratischen scheibenförmigen Formkörper mit einer in einem seiner vier Eckbereiche ausgebildeten Durchbrechung 1285 zum Hindurchführen der Schwenkachse 1216. Vorzugsweise ist an dem Schwenkhebel, und zwar an dessen beiden Seiten, ein zapfenförmiges Lager 1286, 1287 angeformt, durch das die Schwenkachse 1216 hindurchgeführt ist und die gleichzeitig als Abstandshalter bei auf die Schwenkachse 1216 aufgeschobenen Schwenkhebeln 1270 bis 1281 dienen (Fig. 6 und 7).

Dadurch, dass das Lager 1286, 1287 zur Aufnahme der Schwenkachse 1216 eines jeden Schwenkhebels 1270 bis 1281 in einem der vier Eckbereiche des Schwenkhebels vorgesehen ist, ist eine exzentrische Lagerung der Schwenkhebel 1270 bis 1281 auf der Schwenkachse 1216 gegeben. Die vier Seitenkanten eines jeden Schwenkhebels 1270 bis 1281 sind mit 1288, 1289, 1290, 1291 bezeichnet. Die Seitenkanten 1288, 1289 stehen in einem rechten Winkel zueinander, in dessen Bereich die Durchbrechung 1285 für die Schwenkachse 1216 vorgesehen ist. Die Seitenkante 1289 geht in einen kreisbogenförmigen Abschnitt 1289a über, an den sich die Seitenkante 1290 anschliesst, die schräg verlaufend und kreisbogenförmig zum freien Ende der Seitenkante 1288 geführt ist, wobei der kreisbogenförmige Abschnitt in einen etwa parallel zur Seitenkante 1289 verlaufenden Abschnitt 1291 übergeht, der jedoch kürzer bemessen ist, als die Seitenkante 1289. Die von den Seitenkanten 1288, 1289, 1290, 1291 umschlossene Fläche 1292, in Fig. 50 gestrichelt angedeutet, kann vollwandig oder auch als Durchbrechung ausgebildet sein. Im letzteren Fall ist das Lagerauge mit der Durchbrechung 1285 im Verbindungsbereich der beiden Formkörperseitenkanten 1288, 1289 an dieser angeformt.

Die Ausbildung der Schwenkhebel 1270 bis 1281 und die Formgebung der Führungsflächen 1289, 1290 ist dergestalt, dass bei geschlossenem Deckel 1215 (Fig. 8) die Schwenkhebelfläche 1290 auf dem ansteigend geführten Abschnitt 1261 an den Enden der Hebelarme 1240b bis 1251b zu liegen kommt. Wird nun beispielsweise die Taste 1220a niedergedrückt, dann verschwenkt der Wählhebel 1220 um seine mittlere Drehachse 1235, 1236 derart, dass das freie Ende des Hebelarmendes 1240b angehoben wird. Dabei rollt der Schwenkhebel 1270 mit seiner Führungsfläche 1290 in Richtung zu seiner Führungsfläche 1289 auf dem Führungsabschnitt 1261 am freien Ende des Hebelarmes 1240b derart ab, dass der Schwenkhebel 1270 auf der Schwenkachse 1216 in Pfeilrichtung Y verdreht wird. Während dieser Drehbewegung des Schwenkhebels 1270 liegt der Schwenkhebel 1270 mit seinem Eckabschnitt 1288a an der Innenseite des Deckels 1215 an und greift gleichzeitig durch die betreffenden Auswählstanzungen derjenigen Registerkarten hindurch, die unterhalb der auszuwählenden Registerkarte liegen, so dass der Schwenkhebel 1270 an der auszuwählenden Karte

zu liegen kommt und diese Karte mit dem darüberliegenden Kartenstapel und dem Deckel anhebt und in eine etwa senkrechte Stellung überführt. Damit ein selbsttätiges Zurückklappen des geöffneten Deckels 1215 vermieden wird, weist der Deckel 1215 eine Öffnungsstellung auf, die einem Winkel zur Ebene der Gehäusedeckplatte 1214 entspricht, die grösser als 90° ist (Fig. 9). Darüber hinaus bewirken die nach oben schräg verlaufend abgewinkelten Endabschnitte 1240c bis 1251c ein Halten des Deckels in einer angehobenen Stellung.

Die Schwenkhebel 1270 bis 1281 brauchen jedoch nicht die voranstehend beschriebene Ausgestaltung aufweisen. Es besteht auch die Möglichkeit, die Fingertasten als Wählhebel mit einem Tastenhebelarm und einem über eine Verzahnung die Hubfinger schwenkenden Druckhebelarm auszubilden. Die Wählhebel greifen dann unmittelbar in die schwenkbaren Hubfinger, während an den Wählhebeln und den Hubfingern Verzahnungsabschnitte angeordnet sind, die bei niedergeschwenkten Hubfingern ausser gegenseitigem Eingriff sind und erst während des Hochschwenkens der Hubfinger in gegenseitigen Eingriff kommen, wobei die Wählhebel Nasen besitzen, die auf die Hubfinger in Schwenkrichtung drücken und die Schwenkbewegung bis zum Ineinandergreifen der Verzahnungsabschnitte bewirken.

Die Funktionsweise des voranstehend beschriebenen Merkblattregisters soll anhand nachstehender Ausführungen erläutert werden:

Wird die Taste 1224a niedergedrückt, so wird mittels des Hebels 1244 der diesem Hebel 1244 zugeordnete Schwenkhebel 1274 verschwenkt, wobei der Schwenkhebel 1274 durch die Ausschnittstanzungen 1326 der in der Ausnehmung 1213 der Bodenteilabdeckplatte 1214 liegenden Registerkarten — wobei diese von unten nach oben geführt sind, 1313, 1312, 1311, 1310, 1309, 1308, 1307 und 1306 hindurchgeführt wird und an der Unterseite der Registerkarte 1305 zur Anlage kommt, wie dies in Fig. 1 dargestellt ist. Dadurch, dass der Schwenkhebel 1274 nach oben verschwenkt wird, wird der Deckel 1215 geöffnet, wobei gleichzeitig die über der Registerkarte 1305 liegenden Karten 1304, 1303, 1302, 1301 mit hochgeklappt werden. Wird die Taste 1232a niedergedrückt, so gleitet der Nocken 1282 auf eine am freien Ende des Hebels 1242 ausgebildete, bei 1283 angedeutete schräge Fläche (Fig. 2) und dreht sich dergestalt um die Schwenkachse 1216, dass er auf dem unterhalb der Schwenkachse 1216 liegenden Abschnitt des Deckels 1215 auf diesem zur Anlage gebracht wird, was zur Folge hat, dass der Deckel 1215 in Pfeilrichtung Y1 gedrückt wird und in die Verschlussstellung nach Überschreiten der senkrechten Deckelstellung aufgrund seines Eigengewichts verschwenkt (Fig. 4) und dabei gleichzeitig mittels des Abschnittes 1240c des Hebels 1240 einer Bremsverkeilung unterworfen ist. Das Schliessen des Deckels erfolgt durch Betätigung der Schliesstaste 1232 mittels eines Nockens 1282, der ebenfalls auf der Schwenkachse 1216 angeordnet ist (Fig. 7).

In dem Innenraum des Gehäuses 1002 ist neben dem Merkblattregister die an einen Telefonapparat anschliessbare oder angeschlossene Einrichtung 30 zum selbsttätigen Wählen gespeicherter Rufnummern angeordnet (Fig. 1). Diese Rufnummernwähleinrichtung 30 ist in an sich bekannter Weise ausgebildet und umfasst ein Rufnummern-Speicherwerk 31 und zu einem Tastenfeld 36 vereinigte Zifferntasten 37 und Arbeitstasten 38, wobei die Tastenfelder 6, 36 des Merkblattregisters und der Rufnummernwähleinrichtung 39 in dem Gehäuse, wie in Fig. 1 und 11 dargestellt, nebeneinanderliegend oder, entsprechend Fig. 12, übereinanderliegend angeordnet sind.

Das Tastenfeld 36 der Rufnummernwähleinrichtung 30 umfasst die Ziffern 1 bis 9 und 0 tragenden Tasten 37. Über die Zifferntasten 37 werden bei Betätigung einer entsprechend hierfür vorgesehenen Arbeitstaste die einzelnen Rufnummern der Fernsprechteilnehmer in das Rufnummern-Speicherwerk 31 eingegeben und können jederzeit bei Eingeben einer Kurznummer

oder Codennummer für den Selbstwählvorgang abgerufen werden. Auch hierfür ist dann eine der Arbeitstasten zu betätigen, nachdem vermittelt der Zifferntasten 37 die Kurznummer oder Codennummer eingegeben ist. Die Arbeitstasten 38 umfassen beispielsweise eine sogenannte Indextaste, die betätigt wird, wenn die Kurznummer bzw. Indexnummer des gewünschten Gesprächspartners eingegeben wird. Als weitere Arbeitstaste ist eine Repetitions-Taste vorgesehen, die betätigt wird, wenn nach Auslösen des selbsttätigen Wahlvorganges das «Besetzt»-Zeichen hörbar ist, wofür die Rufnummernwähleinrichtung 30 mit einem Lautsprecher 35 verbunden ist. Nach Drücken der Repetitions-Taste wird der Wahlvorgang so oft wie nötig wiederholt, bis die Verbindung zum gewünschten Fernsprechteilnehmer hergestellt ist. Darüber hinaus ist dann als Arbeitstaste eine Programmier-Taste vorgesehen, die immer dann zu betätigen ist, wenn Rufnummern in das Rufnummernspeicherwerk 31 eingezeichnet werden sollen. Vermittels einer Lautsprecher-Taste kann ein Lautsprecher, der an dem Merkblattregistergehäuse vorgesehen ist, eingeschaltet werden, so dass mit dem Fernsprechteilnehmer geführte Gespräche über den Lautsprecher bei niedergelegtem Hörer geführt werden können. Mit einer weiter vorgesehenen Löschttaste kann diejenige Rufnummer gelöscht werden, die nicht mehr benötigt wird. Für verschiedene Vorgänge können darüber hinaus noch weitere spezielle Funktionen auslösende Arbeitstasten vorgesehen sein. Ausserdem kann in der oberen Abdeckplatte des Gehäuses im Bereich der Rufnummernwähleinrichtung 30 eine Leuchtziffer-Anzeige 1420 vorgesehen sein, vermittelt der eine Kontrolle des Wählvorganges vorgenommen werden kann. Auch kann über die Leuchtziffern-Anzeige eine Wiedergabe der angewählten Rufnummer erfolgen (Fig. 13).

In Fig. 13 ist ein Tastenfeld 1401 dargestellt, in dem, durch eine gestrichelte Umrandung eingegrenzt, eine Mehrzahl von Wähltasten angeordnet ist, bei deren Betätigung eine Wähltaste aus einem Stapel von mehreren Registerkarten ausgewählt und dem Benutzer sichtbar gemacht wird. Eine solche Vorrichtung ist bekannt und daher in Fig. 13 nicht mehr dargestellt.

Neben den Wähltasten 1402 sind in einer gestrichelten Umrandung Zifferntasten 1403 angebracht in einer Anordnung, wie sie von Tasten-Fernsprechapparaten der Deutschen Bundespost bekannt ist. Neben diesen Tasten 1403 ist eine Taste 1404 angeordnet, die zur besseren Erkennbarkeit etwas grösser angeordnet ist und mit der die Wahl einer Telefon-Rufnummer in die Amtsleitung der Post eingeleitet wird. Unterhalb der Amtstaste 1404 ist eine Löschttaste 1405 angeordnet, bei deren Betätigung eingegebene Ziffern zum Zwecke der Korrektur gelöscht werden können. Unterhalb der Zifferntaste «7» ist eine Funktionstaste 1406 angebracht, bei deren Betätigung ein Wählsignal «Erde» eingegeben wird. Unterhalb der Zifferntaste «9» ist eine Funktionstaste 1407 angebracht, bei deren Betätigung ein Signal für eine Pause in die Rufnummer eingefügt wird.

Links neben den Wähltasten 1402 sind in einer durch die Umrandung 1408 dargestellten Einheit weitere Funktionstasten 1409 bis 1417 angeordnet, deren Funktion weiter unten beschrieben werden wird. Oberhalb dieser Funktionstasten ist ein Anzeigefeld 1418 angeordnet, in dem normalerweise die Uhrzeit mit Stunden, Minuten und Sekunden dargestellt wird. Wenn nach dem Wählen einer Rufnummer der Teilnehmer abgehoben hat und das Gespräch beginnt, beginnt eine Stoppuhr zu laufen und die Gesprächszeit kann fortlaufend im Uhrenfeld 1418 angezeigt werden. Ausserdem können die auf der Amtsleitung ankommenden Gebühreneinheiten-Impulse im elektronischen Teil summiert und gegebenenfalls durch Multiplikation mit dem Preis einer Gebühreneinheit in den betreffenden Geldbetrag umgerechnet werden. Dazu ist oberhalb des Uhrenfeldes 1418 ein Schalter 1419 angeordnet, mit dem in verschiedenen Schaltstellungen ausgewählt werden kann, ob bei Gesprächsbeginn die Gesprächszeit oder die Zahl der Gebühreneinheiten oder der

Gesprächspreis laufend angezeigt werden soll. Diese laufende Anzeige bleibt stehen, wenn das Gespräch beendet ist und wird von dem nächsten Wählen, z.B. beim Auflegen des Hörers eines zugeordneten Telefonapparates, gelöscht. Die Zahl der Gesprächseinheiten kann ausserdem über einen anzuschliessenden Drucker festgehalten und/oder mittels einer Summiereinrichtung laufend, z.B. über einen ganzen Monat, summiert werden.

Über den Wähltasten 1402 ist ein Anzeigefeld 1420 angebracht, in dem die eingegebenen Ziffern und Zeichen z.B. in einem achsstelligen, Acht-Segment-Display, dargestellt werden.

Fig. 14 zeigt in einem Blockschema die in Fig. 13 dargestellten Teile einer Vorrichtung nach der Erfindung mit zugehörigen elektronischen Signalverarbeitungsstufen, wobei die Verbindungsleitung zwischen den einzelnen Stufen gegebenenfalls als Vielfachleitung und für getrennte Signalübertragung in entgegengesetzten Richtungen ausgebildet ist.

Mit einer solchen Vorrichtung wird mit einem der jeder Wähltaste 1402 zugeordneten Kontakte ein Signal einer Leitung 1421 zugeführt, das der ersten Kodeziffer zugeordnet ist. Da das Signal von der Wähltaste 1402 durch den angekoppelten Mechanismus möglicherweise nicht exakt ist, kann es zweckmässig sein, in die Leitung 1421 einen Impulsformer 1422 einzuschalten, der bei einer Betätigung einer Taste 1402 ein exaktes Steuersignal liefert. Dieses Signal wird über eine Kombinationsstufe 1423 einer Eingabe-, Verarbeitungs- und Ausgabereinheit 1424 zugeführt an die weitere Funktionsgruppen, wie Amtswähler 1425, Anzeigeeinrichtung 1420, Amtsleitungs-Zeichenanalysator 1426, Mithöreinrichtung 1427, Gebührenimpulsfilter 1428, die Tasten 1404 bis 1417, die Uhr 1418 mit Schalter 1419, eine Batterie 1429 und ein Mikroprozessor 1430 sowie gegebenenfalls weitere Stufen angeschlossen sind. Über die Verarbeitungseinheit 1424 wird die erste Kodeziffer in der Anzeigeeinheit 1420 angezeigt. Gleichzeitig wird mittels des Mikroprozessors 1430 und einer Speichereinheit 1431 geprüft, ob noch ein Speicherplatz frei ist, der einer zweiten Kodeziffer zu der durch die Taste 1402 gewählten ersten Kodeziffer entspricht. Die Ziffer eines freien Speicherplatzes wird neben der ersten Kodeziffer mit einer zusätzlichen Markierung, z.B. einer Unterstreichung oder durch rhythmisches Blinken, angezeigt. Wenn das Anzeigefeld 1420 nur einstellig ausgeführt ist, also nur die Darstellung einer einzigen Ziffer erlaubt, wird zunächst für eine bestimmte Zeitdauer, z.B. eine Sekunde, die erste Kodeziffer angezeigt und danach mit der entsprechenden Markierung die zweite Kodeziffer. Wenn kein weiterer, der ersten Kodeziffer zugeordneter Speicherplatz frei ist, wird eine andere Markierung, z.B. ein waagerechter Strich in der Mitte des Ziffernfeldes, angezeigt.

Wenn eine freie zweite Kodeziffer erscheint und in diesem Speicher eine neue Rufnummer eingeschrieben werden soll, wird diese Ziffer im Tastenfeld 1403 gedrückt und damit bestätigt. Die Kodeziffer ist dann abgeschlossen und die erwähnte Markierung, z.B. ein Blinken, fällt weg. Die beiden Kodeziffern werden in der Kombinationsstufe 1423 zusammengesetzt und der Eingabeeinheit 1424 zugeführt. In der Kombinationsstufe 1423 ist vorzugsweise eine Sperre vorhanden derart, dass die Verbindung der Kontakte der anderen Wähltasten 1402 zur Verarbeitungseinheit 1424 unterbrochen wird, wenn bereits eine Wähltaste gedrückt worden ist. Dadurch wird verhindert, dass die erste Kodeziffer geändert wird, wenn z.B. beim Eintragen einer Adresse auf einer Registerkarte, versehentlich eine andere Wähltaste 1402 berührt wird.

Nach einer anderen Ausbildungsform kann die Kombinationsstufe 1423 derart ausgebildet sein, dass das von einem ersten Registerkontakt in die Kombinationsstufe 1423 übertragene Signal korrigiert wird, wenn nach einer Wähltaste eine andere Wähltaste gedrückt wird. Wenn ein Teilnehmer auf einer Registerkarte nicht gefunden wird, kann dann ohne weiteres eine

andere Registerkarte betätigt und die zugehörige erste Kodeziffer automatisch eingegeben werden.

Wenn ein freier Speicher durch Ziffernwahl der zweiten Kodeziffer ausgewählt ist, wird die Taste 1409 zur Vorbereitung des Speichers betätigt, wobei in der Anzeige 1420, gegebenenfalls nach der angezeigten Kodezahl, ein entsprechender Hinweis, z.B. ein «S» angezeigt wird. Danach kann mit Hilfe der Zifferntasten 1403 die gewünschte Rufnummer eingegeben werden. Dabei kann zwischen Teilen der Rufnummern, z.B. der Teilnehmernummer, der Ortskennzahl und gegebenenfalls der Länderkennzahl, eine Pause durch Betätigen der Taste 1407 mit eingefügt werden. Insbesondere bei Nebenstellenanlagen kann es erforderlich sein, im Zusammenhang mit der gewünschten Rufnummer mittels der Taste 1407 eine Erdverbindung als Hilfssignal mit einzutasten. Die Pause kann im Anzeigefeld 1420 als Lücke oder als grosses «P» erscheinen; für die Erdtaste 1406 kann das Symbol «E» wiedergegeben werden. Nach Eingabe der Rufnummer wird dann die Taste 1410 betätigt, und damit ist der Speichervorgang abgeschlossen.

Wenn eine eingespeicherte Rufnummer aufgesucht und danach selbsttätig gewählt werden soll, wird zunächst die Registerkarte des betreffenden Teilnehmers gedrückt, wie es oben beim Einspeichern einer Rufnummer beschrieben wurde. Die ausser der ersten Kodeziffer erscheinende zweite Kodeziffer eines freien Speicherplatzes bzw. das Symbol für besetzte Speicherplätze wird dann ignoriert und mittels der Zifferntaste 1403 die zweite Kodeziffer des gewünschten Teilnehmers eingegeben. Daraufhin wird die gesuchte Rufnummer in einen Wählspeicher 1432 übergeführt und ausserdem, gegebenenfalls in einzelnen Ziffern oder in Zifferngruppen oder auch nacheinander durchlaufend in der Anzeigeeinrichtung 1420 dargestellt. Durch Betätigen der Amtstaste 1404 wird die Telefonnummer aus dem Wählspeicher 1432 durch die Wähleinheit 1425 Ziffer für Ziffer abgerufen und wird entsprechend der Impulse in einer an eine Klemme 1433 angeschlossene Amtsleitung übertragen.

Wenn eine Gesprächsverbindung nicht zustande kommt, kann durch Drücken einer Wiederholungstaste 1414 bewirkt werden, dass die gewünschte Rufnummer aus dem Wählspeicher 1432 nach einer bestimmten Zeit, z.B. nach drei Minuten, automatisch neu gewählt wird. Es ist auch möglich, durch Drücken der Speichertaste 1409 und nachfolgend der Reservetaste 1412 oder 1413 zu bewirken, dass die im Wählspeicher 1432 stehende Rufnummer in einen Reservespeicher übergeführt wird derart, dass sie zu einem beliebigen, späteren Zeitpunkt durch Drücken der betreffenden Reservetaste und der Amtstaste 1404 unmittelbar gewählt werden kann. Es ist so möglich, einen besetzten Teilnehmer später wieder anzuwählen und inzwischen ein anderes Telefongespräch zu führen. Wenn ein Anruf wiederholt wird, wird jedesmal die zugehörige Telefonnummer in der Einrichtung 1420 angezeigt.

Wenn ein Teilnehmer direkt gewählt werden soll, kann mittels der Zifferntasten 1403 unmittelbar gewählt werden. Wenn infolgedessen nicht eine erste Kodeziffer von den Wähltasten 1402 über die Leitung 1421 zugeführt wird, wird in der Kombinationsstufe 1423 festgestellt, dass ohne Kodeziffer gewählt wird und es wird bewirkt, dass die Signale von der Tastatur 1403 direkt in den Speicher 1432 übergeführt und in der Einrichtung 1420 angezeigt werden. Wenn die Amtstaste 1404 gedrückt ist, erfolgt das Wählen über die Einrichtung 1425.

Es kann auch gewählt werden, ohne dass das Register geöffnet und eine Karte sichtbar gemacht wird. Dafür wird, z.B. aus dem Gedächtnis, die erste Kodeziffer durch leichtes Berühren der zugeordneten Wähltaste 1402 eingegeben und danach mit einer Taste 1403 die zweite Kodeziffer.

Durch Drücken der Amtstaste 1404 geht dann die so gewählte Rufnummer über die Klemme 1433 auf die Amtsleitung.

In die Tasten 1415 und 1416 kann je eine Notruf-Telefon-

nummer eingespeichert werden, die dann direkt über die Wähleinrichtung 1425 auf die Amtsleitung übertragen wird, wenn nur eine dieser beiden Tasten gedrückt wurde. Die Einspeicherung wird vorgenommen, wie es oben für die direkte Telefonwahl bzw. für die Wiederholungstasten beschrieben wurde: Die Rufnummer wird mittels der Tasten 1403 in den Wählspeicher 1432 mit angekoppelter Anzeigeeinrichtung 1420 eingegeben. Danach werden die Speichertasten 1409 und die betreffende Notruftaste 1415 oder 1416 gedrückt. Der Inhalt des Wählspeichers wird dadurch in einen der betreffenden Notruftaste zugeordneten Speicher übertragen. Vorzugsweise ist wenigstens eine der Notruftasten 1415 oder 1416, z.B. für die Polizei, durch Form, Farbe oder dgl. von den anderen Funktionstasten unterschieden bzw. besonders hervorgehoben.

Die Amtstaste 1404 kann mit einem Mechanismus zum Herausfahren eines Notizblockes oder dgl. kombiniert sein, der dann anstelle einer Registerkarte zugänglich ist und für Notizen aus dem Telefongespräch zur Verfügung steht. Vorteilhafterweise ist die Amtstaste so ausgeführt, dass schon bei schwachem Fingerdruck ein elektrischer Kontakt geschlossen und das Wählen gemäss den im Wählspeicher 1425 eingeschriebenen Ziffern erfolgt. Beim stärkeren Druck auf die Amtstaste wird einerseits das Wählen eingeleitet und dazu der Notizblock oder dgl. herausgefahren.

Zweckmässig sind die Anzeigeeinrichtung und die weiteren Informationsverarbeitungsstufen in einer Technik, z.B. in Halbleitertechnik, mit minimalem Strombedarf ausgeführt und die Speisung erfolgt durch eine Batterie 1429 mit mehrjähriger Lebensdauer. Eine Anzeige, z.B. durch Blinken der in der Einrichtung 1420 angezeigten Ziffern, erfolgt, wenn die Batterie sich dem Ende ihrer Gebrauchsdauer nähert, die elektrischen Teile der Vorrichtung jedoch noch voll versorgt sind und arbeiten. Danach wird der Benutzer rechtzeitig aufmerksam gemacht und er kann in einem neben dem Halter für die erste Batterie 1429 angebrachten Batteriehalter 1434 eine neue Batterie einsetzen und die alte danach entfernen. So bleibt die Vorrichtung ständig unter Spannung und keine eingeschriebene Information geht verloren.

Eine unter einer Kodezahl eingespeicherte Rufnummer kann dadurch gelöscht werden, dass durch Betätigen der zugehörigen Wähltaste 1402 und dazu gehörigen Zifferntaste 1403 und anschliessend die Speichertaste 1409 betätigt wird. Dann kann, wie oben beschrieben, eine neue Telefonnummer mit Hilfe der Tastatur 1403 eingegeben werden, wonach dann die Taste 1410 zur Beendigung des Speichervorganges gedrückt wird. Wenn nach der Taste 1409 sofort die Taste 1410 betätigt wird, wird der betreffende Speicher voll gelöscht.

Mit Hilfe einer Induktionsspule 1435 kann das auf der Amtsleitung vorhandene Signal abgenommen und einer Mithöreinrichtung zugeführt werden. Das Amtsleitungssignal wird ausserdem einem Zeichenanalysator 1426 zugeführt, der feststellt, ob der angerufene Teilnehmer sich nicht meldet oder aber besetzt ist. Die Information kann dann über die Verarbeitungseinheit 1424 weiter ausgewertet werden.

An die Einheit 1424 kann auch ein nicht dargestellter Schlüsselschalter angeschlossen werden, durch den das Wählen freigegeben oder verhindert werden kann. Der Schlüsselschalter kann auch so geschaltet werden, dass durch ihn freigegeben oder verhindert werden kann, ob neue Rufnummern eingespeichert oder gelöscht werden.

Sowohl die Tasten des Tastenfeldes 6 als auch die Tastenfelder 36 sind für das Betätigen der Vorrichtung zum Auswählen einer Registerkarte aus einem Stapel von Registerkarten und zum Durchführen einer Teilnehmer-Wahl nach Ziffern einer Rufnummer in eine Amtsleitung in Fernmelde-, insbesondere Fernsprechanlagen, verwendbar, d.h. über diese Wähltasten der Tastatur 6 kann diese Vorrichtung betrieben werden.

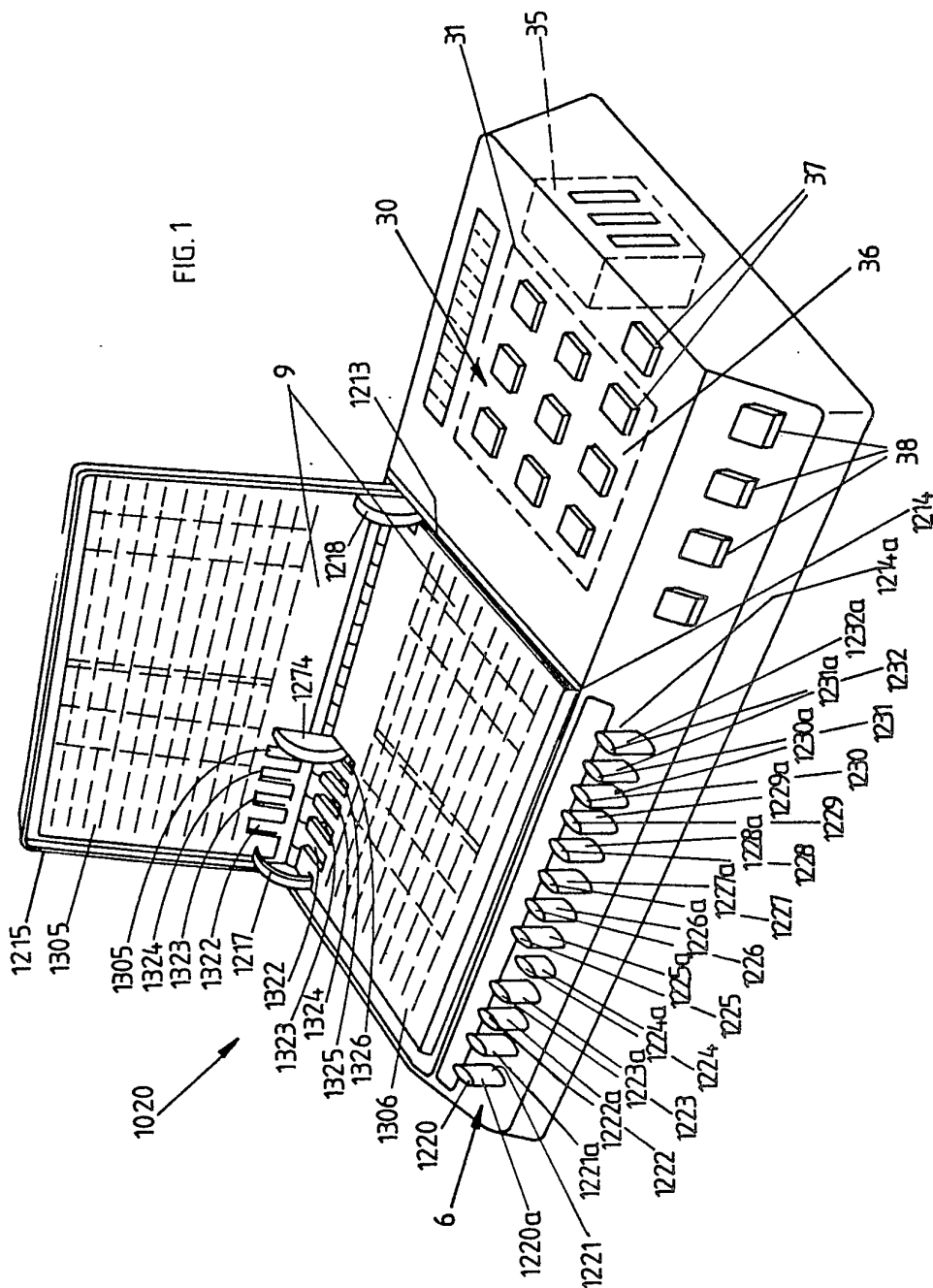


FIG. 2

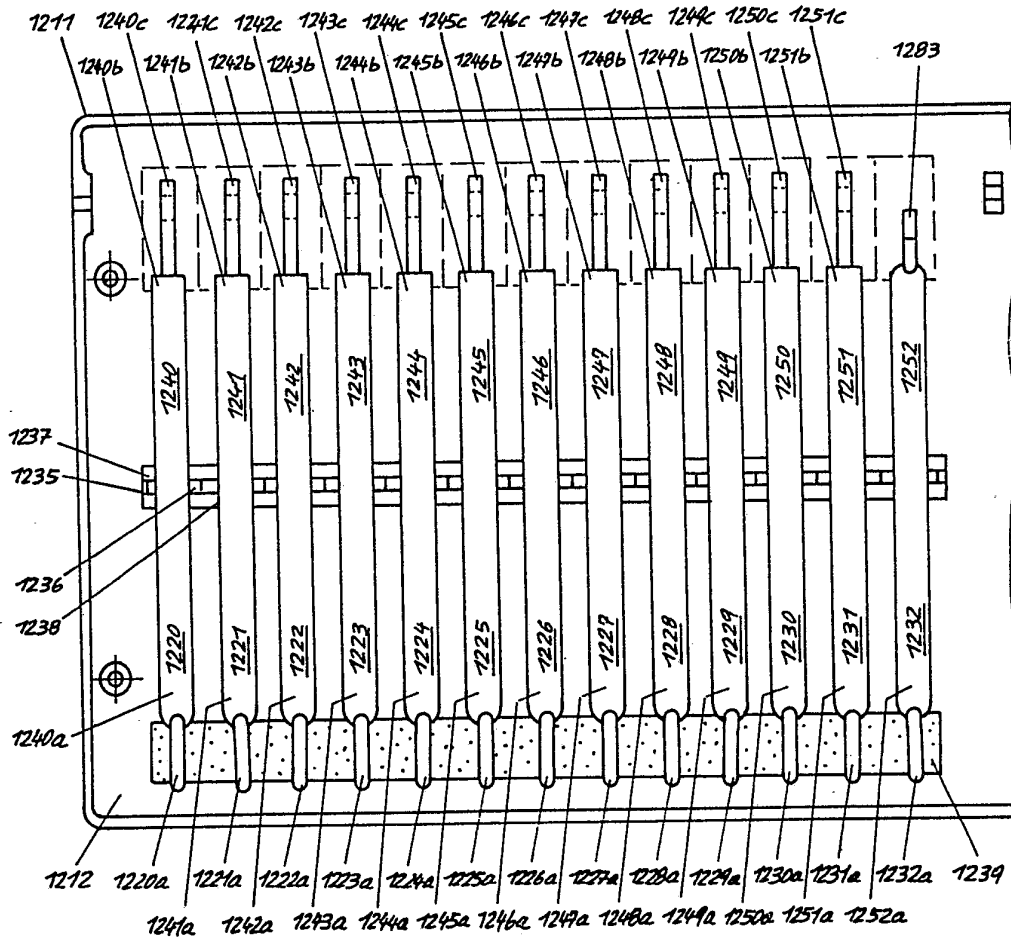


FIG. 3

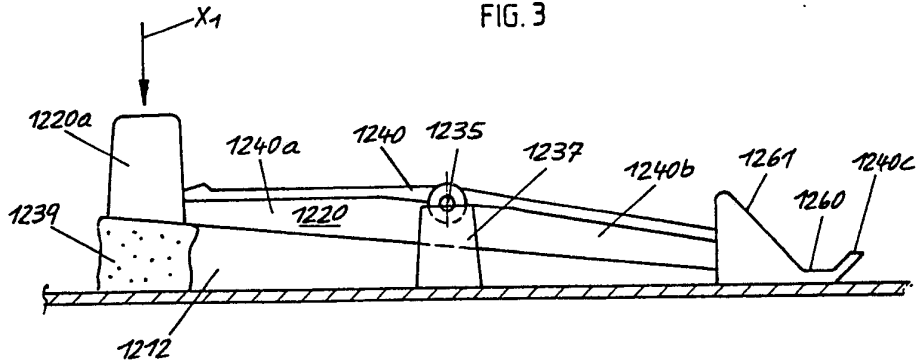


FIG. 4

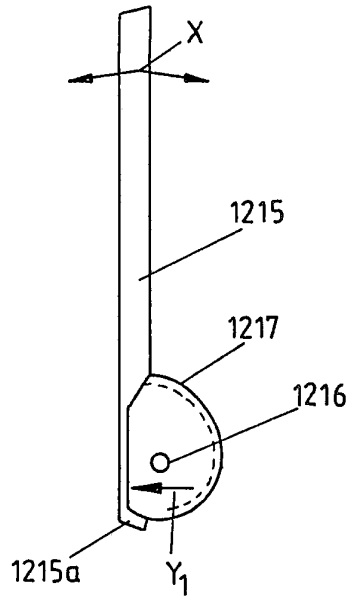
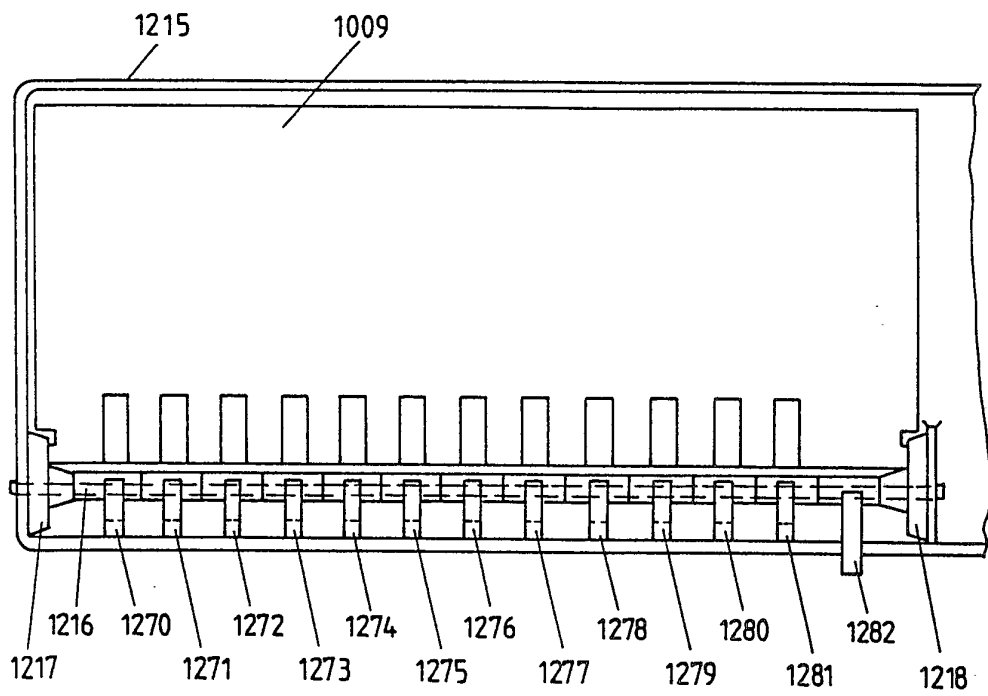


FIG. 5



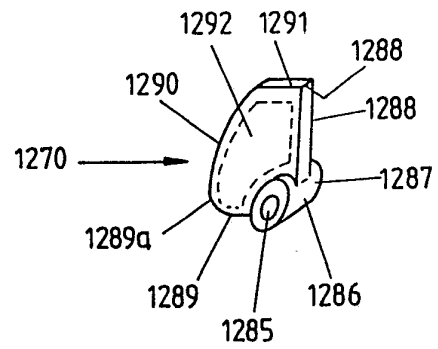


FIG. 6

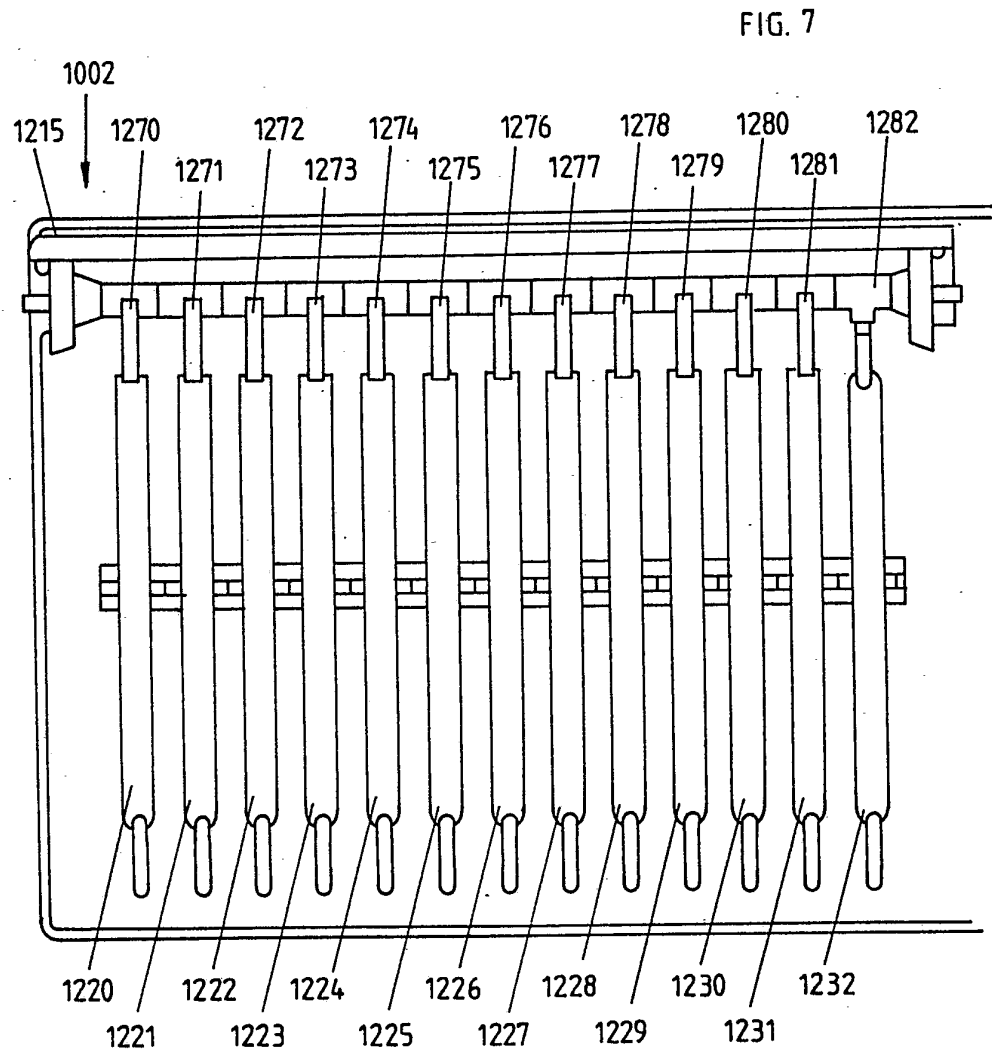


FIG. 7

FIG. 8

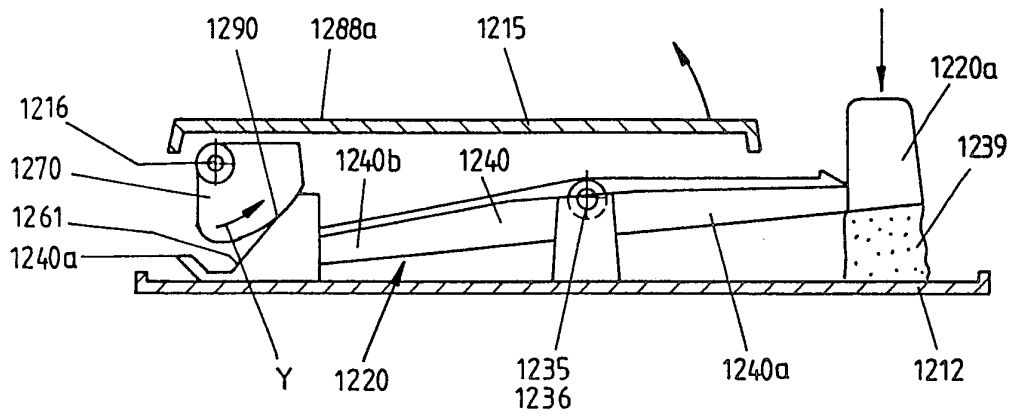
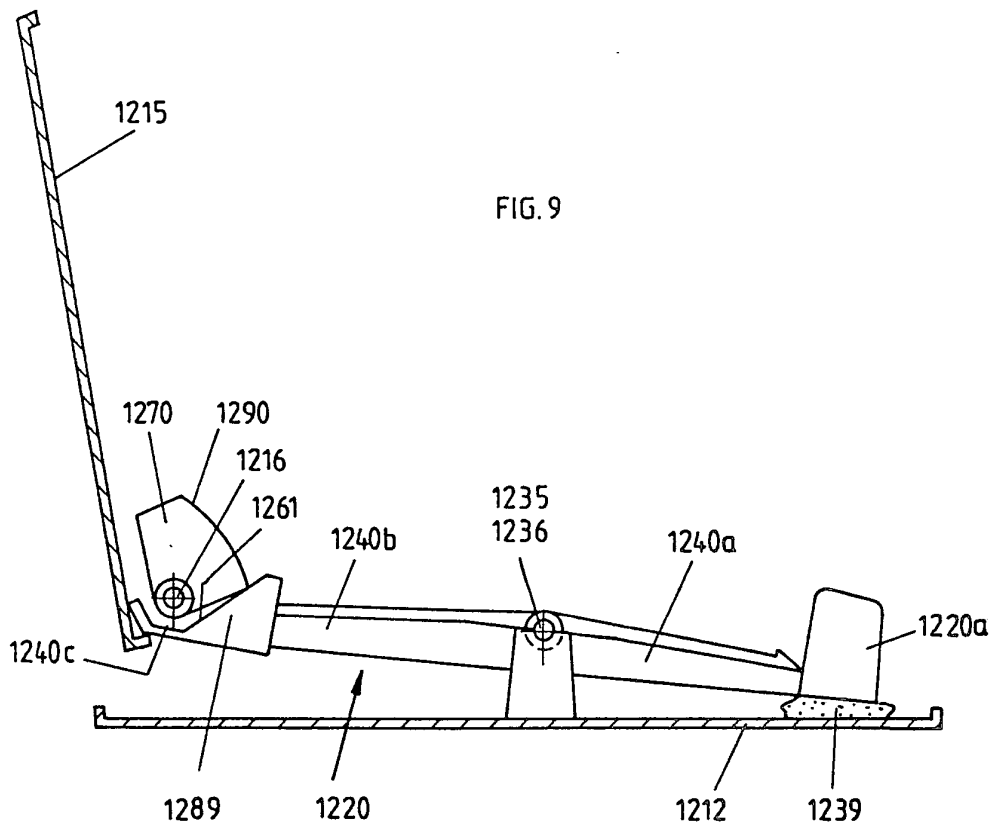


FIG. 9



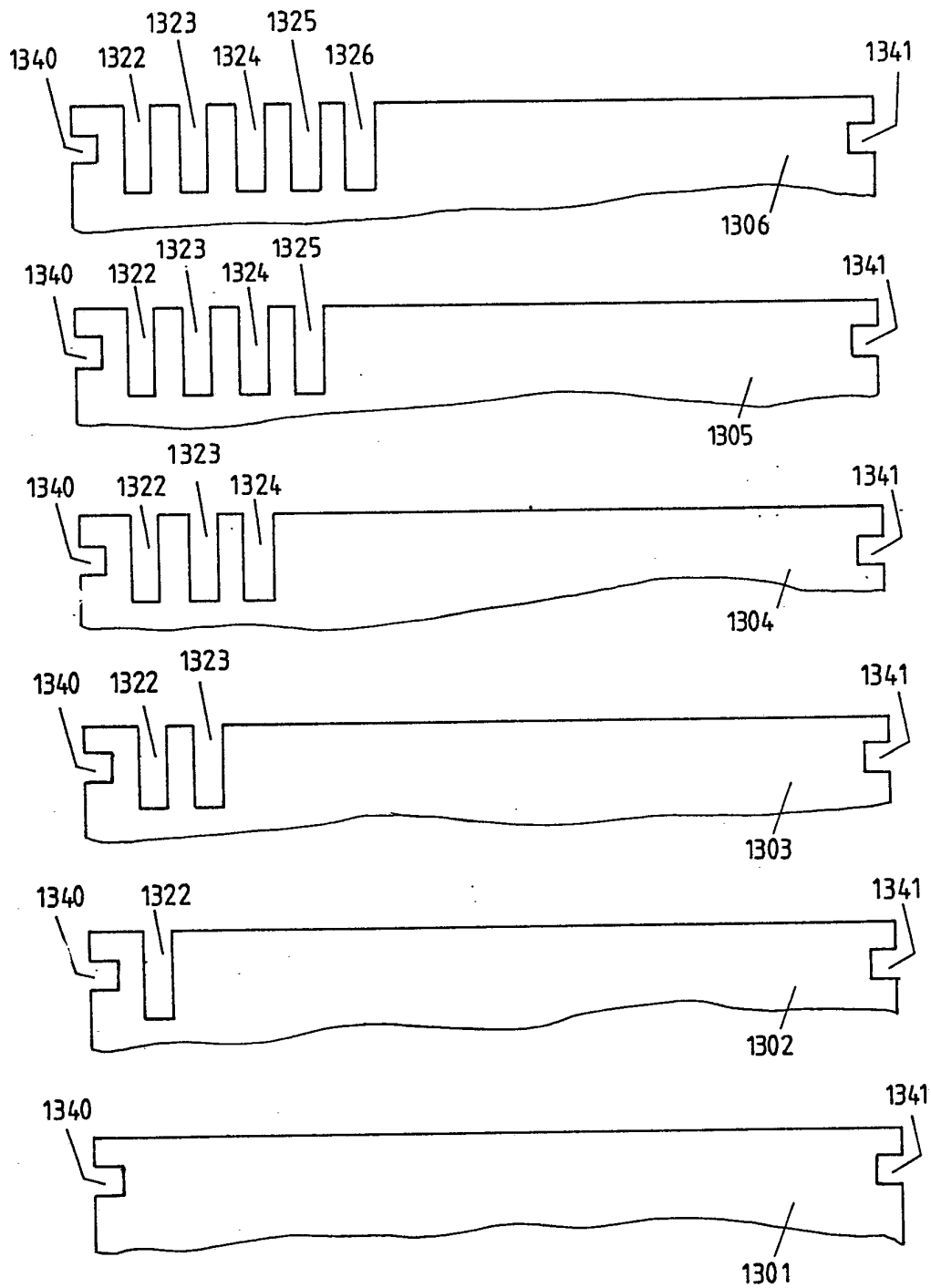


FIG. 10A

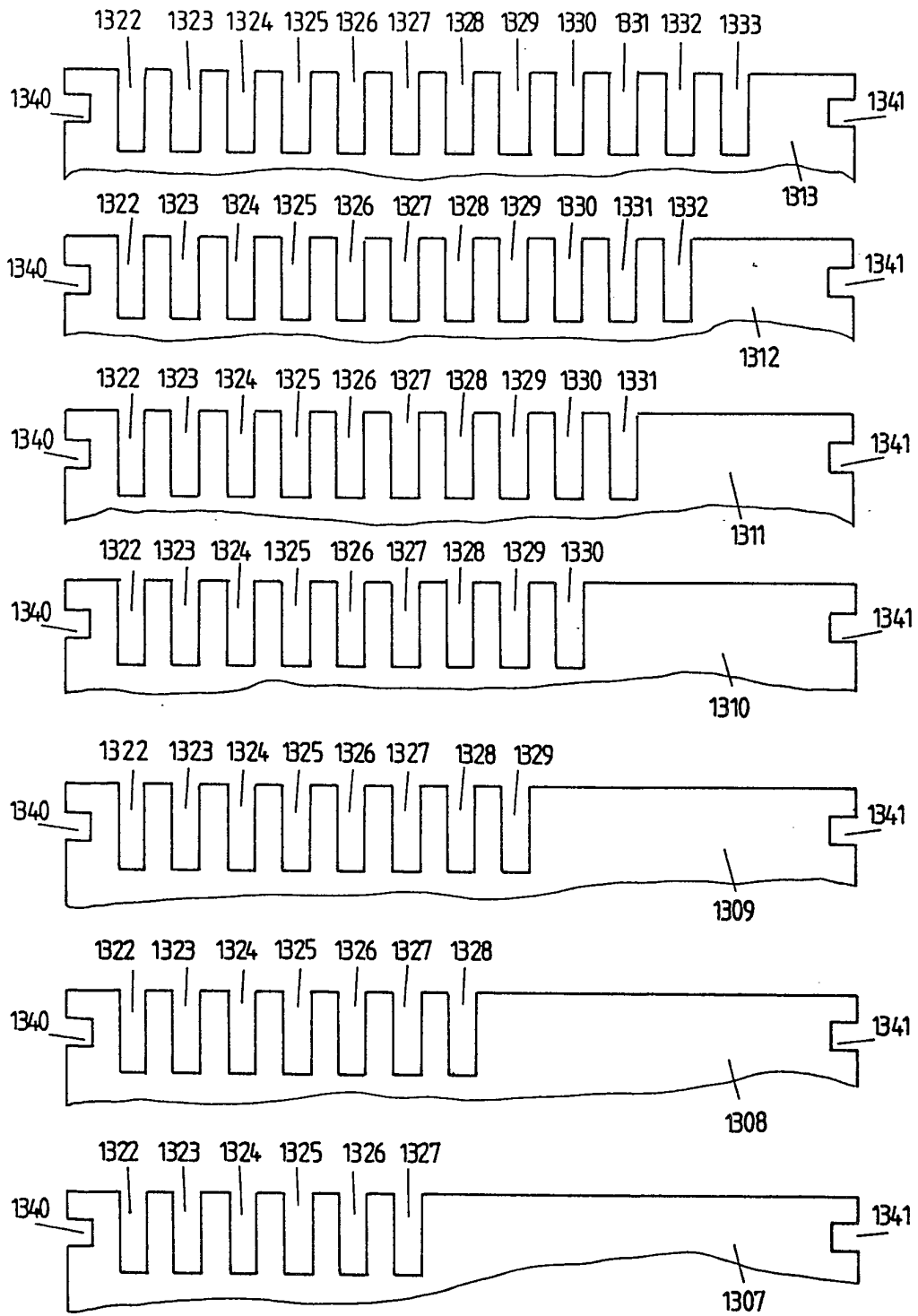


FIG. 10 B

