



NORGE

(12) **UTLEGNINGSSKRIFT**

(19) NO

(11) 175630

(13) B

(51) Int Cl⁵ B 65 D 75/34, A 61 J 1/03

Styret for det industrielle rettsvern

| | | | |
|---------------------|----------|--------------------------------------|--------------------------|
| (21) Søknadsnr | 882264 | (86) Int. inng. dag og søknadsnummer | 24.09.87, PCT/SE87/00430 |
| (22) Inng. dag | 24.05.88 | (85) Videreføringdag | 24.05.88 |
| (24) Løpedag | 24.09.87 | (30) Prioritet | 25.09.86, SE, 8604060 |
| (41) Alm. tilgj. | 24.05.88 | | |
| (44) Utlegningsdato | 01.08.94 | | |

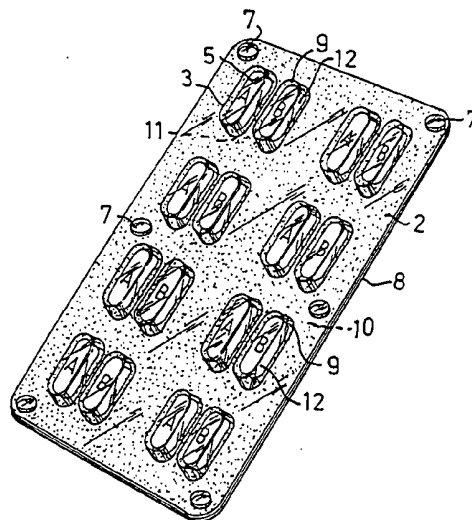
| | |
|------------------|---|
| (71) Patentsøker | Astra Läkemedel AB, S-151 85 Södertälje, SE |
| (72) Oppfinner | Arne Torsten Eek, Trosa, SE |
| (74) Fullmektig | Lars Brevig, Bryns Patentkontor AS, Oslo |

(54) **Benevnelse** Legemiddelpakning og kombinasjonspakning

(56) **Anførte publikasjoner** Ingen

(57) Sammendrag

Legemiddelpakning (1) innbefattende et første kort (2) forsynt med blærer (3) for tabletter eller andre doseringsenheter og en brytbar underfolie. Kortet har hull anordnet slik at det gjennom hullene kan innføres blærer (9) tilhørende en annen legemiddelpakning, fra den nedre siden av det første kortet til dannelsen av en kombinasjonspakning.



Foreliggende oppfinnelse vedrører en ny legemiddelpakning, generelt med samme grunnleggende konstruksjon som tablettkorpene eller "blærepakninger" som idag er i utbredt bruk. De består vanligvis av et kort av plastmateriale hvis ene side er forsynt med et antall blærer for mottak deri av en tablett og som på den andre siden har en metallfolie festet til kortet, hvilken folie forseglar undersiden av blærene. En tablett tablett kan frigjøres ved å nedtrykke blæren slik at tablett bryter folien. Oppfinnelsen angår også en kombinasjonspakning omfattende minst en legemiddelpakning.

I mange tilfeller er det nødvendig, eller ønskelig, å behandle en pasient med to eller flere legemidler, dvs. to eller flere aktive stoffer. Disse kan være to eller flere stoffer som benyttes ved behandling av den samme sykdomstilstanden, eller som anvendes ved behandling av forskjellige sykdomstilstander. I det førstnevnte tilfellet kan stoffene være stoffer som har innbyrdes komplementær eller synergistisk effekt. I sistnevnte tilfelle er effektene av de respektive stoffene ofte urelatert til hverandre. Intermediære former forekommer hvor det er en varierende grad av forbindelse mellom forskjellige sykdomstilstander og effekten av legemidlene. Et eksempel på behandling av den samme sykdomstilstand er behandlingen av hypertensjon, hvor stoffer med en direkte aktivitet på hjertet og kar, slik som β -blokkere og kalsiumantagonister, kan benyttes i kombinasjon med hverandre og med diuretika. Et annet eksempel er behandling av smerte hvor forskjellige analgetika, sedativer og muskelrelakserende midler kan kombineres.

Det er velkjent å tilveiebringe legemidler som et kombinasjonspreparat hvori hver doseringsenhet, som f.eks. tablett, inneholder flere aktive stoffer. Kombinasjonspreparater er imidlertid ofte forbundet med begrensninger og ulemper som da ofte ikke gir den best mulige behandling. Et betydelig problem er den utilstrekkelige fleksibilitet for kombinasjonspreparater. Forskjellige pasienter kan kreve forskjellige

kombinasjoner av stoffer eller forskjellige doseringer av de forskjellige stoffene. Videre kan effekten og varigheten av de forskjellige stoffene være så forskjellig at samtidig administrasjon ved hver doseringstid ikke er ønskelig. Sluttlig kan et stoff være indikert for avlevering flere ganger pr. dag mens et annet stoff er indikert for administrasjon en gang daglig, f.eks. ved sengetid.

Når således kombinasjonspreparater ikke vil bli benyttet, er man idag begrenset til å foreskrive to eller flere legemidler fra forskjellige pakninger til pasienten. Det er velkjent at dette medfører vanskeligheter i oppnåelse av den ønskede behandling. Pasienten har ofte vanskeligheter med å forstå hvilke legemidler som skal tas ved hvilke tider og glemmer i tillegg ofte gitte instruksjoner. Man har forsøkt å bøte på slike problemer ved å tilveiebringe esker med rader og kolonnerr med rom hvori tabletter for forskjellige tider og dager kan anbringes. Dette krever imidlertid en tidskrevende utlevering av enkelttabletter som må foretas av pleiebetjening, pasienten selv eller av slektinger.

DE 2 103 694, GB 2 079 250 og US 4 254 871 er eksempler på konstruksjoner som har til hensikt å lette håndteringen av doseringsenheter av legemidler. Alle krever imidlertid tilførsel av en separat holder, basisplate eller ramme i hvilken doseringspakninger anbringes. Videre gir de ingen løsning på det spesielle problemet med sikring av samtidig administrasjon av to eller flere legemidler hver gang dosering foretas.

Foreliggende oppfinnelse har til formål å tilveiebringe en legemiddelpakning som muliggjør forenklet og sikrere behandling med to eller flere legemidler, som gir anledning for en høy grad av fleksibilitet for forskjellige kombinasjoner og dosekurer og som ikke krever spesielle holdere el.l. for doseringsenheter eller pakninger derav.

Ifølge foreliggende oppfinnelse er det således tilveiebragt en legemiddelpakning innbefattende et kort som på sin overside er forsynt med et antall blærer for opptagelse av legemiddeldoseenheter slik som tabletter eller kapsler, og som på sin underside har en dertil festet brytbar underfolie gjennom hvilken doseenheter kan frigjøres, kjennetegnet ved at kortet har et antall åpninger anordnet slik at blærer tilhørende en annen legemiddelpakning kan innføres fra kortets underside gjennom åpningene til dannelselse av en sammenføyet kombinasjonspakning.

Når behandling med flere legemidler er ønsket, gjør oppfinnelsen det mulig for legen å foreskrive utlevering til pasienten av en kombinasjonspakning sammensatt av to eller flere pakninger. Ved engrossalg er det ment at pakningen vanligvis tilveiebringes separat, hvilket gjør det mulig etter ønske å tilveiebringe pakningen separat til pasienten når behandling med flere legemidler ikke er tilsiktet.

En fungerende pakning ifølge oppfinnelsen kan fremstilles med en ubrutt underfolie under åpningene på kortet, hvorved underfolien i det øvre kortet ved sammensetning av to kort brytes av blærene i det nedre kortet og hvorved underfolien i det undre kortet ved frigjøring av en doseringsenhet brytes samtidig som underfolien i det øvre kortet brytes. Det er imidlertid foretrukket å konstruere pakningen slik at åpningene i kortet også rager gjennom underfolien hvilket vil lette sammensetningen av pakninger og frigjøringen av doseringsenheter.

Ifølge en foretrukket utførelse av oppfinnelsen er hver åpning i det første kortet beliggende ved en kortere avstand fra en blære enn fra en annen blære i det første kortet. Ved sammensetning av tok kort vil blærer fra det første og det andre kortet være beliggende tilstøtende til hverandre i par, hvilket gjør det klart for pasienten at doseringsenhetene

deri skal tas ut samtidig, fortrinnsvis ved samtidig nedtryk-
ning av de to blærene.

Pakningen er fortrinnsvis forsynt med festeanordninger for
5 festing av det første kortet til det andre kortet. Disse
festeanordningene er fortrinnsvis konstruert som snepplåser,
f.eks. i form av små blærer på et kort som kan innføres i
hull eller blærer på det andre kortet og bli låst deri.
Alternativt er det foretrukket å konstruere festeanordningene
10 som et klebemateriale som er belagt på eller som ved sammen-
setning av to pakninger bringes i kontakt med underfolien
til det første kortet, og som vil klebe til underfolien og
til den øvre siden av det andre kortet. Det klebende ma-
terialet kan således f.eks. omfatte strimler av bånd med
15 klebeforbindelse på begge sider, hensiktsmessig forsynt med
et beskyttende arkelement som kan frigjøres, idet nevnte
strimler er anbragt på områder av underfolien som ikke er
opptatt av blærer eller hull i kortet. Det er også mulig å
forme blærene som skal motta legemidlet på en slik måte at
20 blærene i det nedre kortet vil låses i hullene i det øvre
kortet. Alternative festeanordninger kan være løse knapper
eller nåler som kan benyttes for sammensetning av kortene
gjennom hull deri eller lister som kan smettes over kantene
på de sammensatte kortene. Slike knapper eller lister blir
25 hensiktsmessig pakket sammen med pakningen. Det er også mulig
å tilveiebringe et enkelt apparat som kan benyttes på apote-
ket for sammensetning av to kort.

En kombinasjonspakning omfattende en første og en annen
30 legemiddelpakning som beskrevet ovenfor, er et ytterligere
trekk ved oppfinnelsen. En slik kombinasjonspakning fremstil-
les således på apoteket, men det er ikke utelukket for spesi-
elt hyppige kombinasjoner for kombinasjonspakninger å bli
fremstilt allerede av produsenten.

35

Oppfinnelsen tilveiebringer således også en kombinasjons-

pakning inneholdene minst en legemiddelpakning som definert i medfølgende krav 1-6, og er kjennetegnet ved at den innbefatter en slik første legemiddelpakning samt en annen legemiddelpakning sammenføyet med hverandre, hvor den andre legemiddelpakningen innbefatter et kort forsynt med blærer og åpninger samt en underfolie, men hvor blærene og åpningene ved sammenføyning har motsatt plassering i forhold til den første legemiddelpakning, hvorved blærene i den andre legemiddelpakningen strekker seg gjennom åpningene i den første legemiddelpakningen og åpningen i den andre legemiddelpakningen befinner seg under blærene i den første legemiddelpakningen.

I en slik kombinasjonspakning er den andre legemiddelpakningen fortrinnsvis dreiet en halv omdreining, i dens plan, i forhold til den første legemiddelpakningen, med hvilken den er sammensatt. Denne utførelse muliggjør også et enkelt og effektivt arrangement av festeanordninger, hvor hvert kort er forsynt med par av et hull og en blære anbragt nær hverandre på en slik måte at hver blære etter dreining av en pakke en halv omdreining vil bli beliggende i register over eller under et hull i hvilket den kan presses og låses.

I forbindelse med behandling av sykdom blir legemidler foreskrevet eller administrert til pasienter fra en kombinasjonspakning som angitt ovenfor. Fortrinnsvis blir det derved foreskrevet eller administrert to forskjellige legemidler egnet for kombinasjonsbehandling av pasienter, hvilke to legemidler hver befinner seg i en pakning som utgjør en del av en kombinasjonspakning.

Ved konstruksjon av en legemiddelpakning som har blærer og/eller doseringsenheter tilsvarende kun enkelte av hullene i en annen legemiddelpakning med hvilken den skal sammen-settes, kan det oppnås vekselvis behandling med en eller flere legemidler avhengig av det terapeutiske behov. Blærene i ett og samme kort kan inneholde doseringsenheter av for-

skjellige legemidler eller forskjellige mengder av legemidler.

Oppfinnelsen beskrives ytterligere under henvisning til de medfølgende tegninger hvor:

Fig. 1 er et riss ovenifra av en legemiddelpakning ifølge en utførelse av oppfinnelsen,

fig 2 er et riss nedenifra av pakningen i fig. 1,

fig.3 er et riss ovenifra av en kombinasjonspakning fremstilt av to pakninger som vist i fig. 1 og 2,

fig 4 er et riss ovenifra av to pakninger ifølge oppfinnelsen som kan sammensettes,

fig. 5 er et riss ovenifra av en ytterligere legemiddelpakning ifølge oppfinnelsen,

fig. 6 er et riss nedenifra av pakningen i fig. 5 og

fig. 7 viser en pakning ifølge en ytterligere utførelse av oppfinnelsen.

I fig. 1-3 er en (første) legemiddelpakning betegnet 1 og omfatter et kort 2 av et transparent plastmateriale som har en omtrentlig tykkelse på 0,25 mm, hvilket kort gjennom vakuurstøping har blitt forsynt på dets øvre side med åtte blærer 3 anbragt i to kolonner i kortets lengderetning. En brytbar underfolie 4 bestående av aluminium med en omtrentlig tykkelse på 20 μ m er festet til undersiden av kortet ved varmforssegling mot kortets plastmateriale. Underfolien dekker ved 4a den nedre siden av blærene 3 i hver av hvilke det er anbragt en tablett 5 av et legemiddel forsynt med betegnelsen A på tablett (legemiddel A). Som beskrevet så langt er pakningen 1 i overensstemmelse med en konvensjonell blærepakning for legemidler. Når hver av blærene har kortet

og underfolien åtte åpninger 6 av en slik størrelse og form at en blære som ligner blærer 3 kan innføres derigjennom. Kortet 2 har ytterligere seks små sirkulære blærer 7 som ikke er dekket av underfolien og som er formet for tilveiebringelse av en sneplås med lignende blærer på et annet kort.

Et slikt annet kort 8 har et utseende som er identisk med utseende til kort 2 og er vist i fig. 3, dreiet en halv omdreining i forhold til det første kortet 2, med hvilket det senere sammensettes. Kortet 8 har åtte blærer 9 som rager opp gjennom åpningene 6 i kort 2. Videre har kort 2 en underfolie 10 og, som ikke vist i fig. 3, åtte åpninger 11 gjennom kortet og underfolien, idet nevnte åpninger er i register med hver av blærer 3. I blærer 9 er det anbragt en tablett 12 av et legemiddel betegnet B på tablett (legemiddel B). Doseringsenheter av legemiddel A og legemiddel B er således beliggende i kombinasjonspakningen tilstøtende til hverandre i par.

I fig. 4 er illustrert at en første legemiddelpakning 13 har tre blærer 15 for et legemiddel, idet nevnte pakning er sammensettbar med en annen legemiddelpakning 14 som har seks blærer 16 for et legemiddel anordnet i par. Pakningen 13 har tre hull 17 hvert tilsvarende to blærer 16 anordnet i par, mens pakning 14 har tre hull 18 tilsvarende hver av blærer 15.

I fig. 5 og 6 er det vist at en pakning, som hovedsakelig er i overensstemmelse med pakningen 1 i fig. 1, ikke har noen sneplåser og i stedet har tre strimler 22 av klebende materiale forsynt med et beskyttende arkelement 21. Før sammensetning av to pakninger til en kombinasjonspakning blir det beskyttende arkelement 21 fjernet fra pakningen som vil bli anbragt over, og det klebende materiale bringes til å klebe til den øvre siden av den andre pakningen.

Med 23 betegnes en ramme trykt rundt en blære og et hull, idet nevnte ramme er forsynt med et tall som betegnet og angir en kombinasjonsdose som skal tas ved en og samme anledning. Tallbetegnelsen kan på kjent måte erstattes med en annen betegnelse slik som f.eks. "morgen", "kveld" og/eller dag i uken.

Pakningen vist i fig. 7 tilsvarer generelt pakningen i fig. 1 og er således beregnet for sammensetning med en lignende pakning. Pakningen er imidlertid modifisert slik at feste-
 10 teanordningene er konstruert som par av en blære 24 og et hull 25 hvor hver blære 24 i en av pakningene vil være i register under, og ved sammensetning vil bli låst i et hull 25 i den andre pakningen. Alternativt vil i en pakning ifølge
 15 fig. 1-3, blærene 3 for mottagelse av doseringsenheter i en første pakning 1 bli formet til å bli låst i tilsvarende hull 11 i en annen pakning.

Som illustrerende eksempler på legemidler som kan foreslås for levering i en pakning ifølge oppfinnelsen kan nevnes:

Legemiddel A

Legemiddel B

| | |
|-------------------------|------------|
| paracetamol | oksazepam |
| 25 paracetamol + kodein | oksazepam |
| paracetamol + kodein | ibuprofen |
| kodein | ibuprofen |
| dekstropoksyfen | diflunisal |
| metoprolol | furosemid |
| 30 atenolol | furosemid |
| metoprolol | felodipin |
| metoprolol + furosemid | felodipin |

P a t e n t k r a v

1.

Legemiddelpakning (1) innbefattende et kort (2) som på sin
overside er forsynt med et antall blærer (3) for opptagelse
av legemiddeldoseenheter slik som tabletter (5) eller
kapsler, og som på sin underside har en dertil festet brytbar
underfolie (4) gjennom hvilken doseenheter kan frigjøres,
k a r a k t e r i s e r t v e d at kortet har et antall
åpninger (6) anordnet slik at blærer (9) tilhørende en annen
legemiddelpakning kan innføres fra kortets underside gjennom
åpningene til dannelselse av en sammenføyet kombinasjonspakning.

2.

Legemiddelpakning ifølge krav 1, k a r a k t e r i -
s e r t v e d at åpningene (6) også strekker seg gjennom
underfolien (4).

3.

Legemiddelpakning ifølge krav 1 eller 2, k a r a k -
t e r i s e r t v e d at hver åpning (6) i kortet (2) er
plassert i mindre avstand til en blære (3) enn til øvrige
blærer i nevnte kort.

4.

Legemiddelpakning ifølge hvilket som helst av de foregående
krav, k a r a k t e r i s e r t v e d at festean-
ordninger (7, 21, 22, 24, 25) er anordnet på pakningen for å
holde pakningen sammenføyet med den andre legemiddelpakning.

5.

Legemiddelpakning ifølge krav 4, k a r a k t e r i -
s e r t v e d at festeanordningene utgjøres av sneplåser
(7, 14, 25).

6.

Legemiddelpakning ifølge hvilket som helst av krav 4-5, karakterisert ved at festeanordningene utgjøres av klebende materiale (22) som er belagt på kortets underfolie.

5

7.

Kombinasjonspakning inneholdene minst en legemiddelpakning som definert i krav 1-6, karakterisert ved at den innbefatter en slik første legemiddelpakning (1) samt en annen legemiddelpakning sammenføyet med hverandre, hvor den andre legemiddelpakningen innbefatter et kort (8) forsynt med blærer (9) og åpninger (11) samt en underfolie (10), men hvor blærene og åpningene ved sammenføyning har motsatt plassering i forhold til den første legemiddelpakning, hvorved blærene (9) i den andre legemiddelpakningen strekker seg gjennom åpningene (6) i den første legemiddelpakningen og åpningene i den andre legemiddelpakningen befinner seg under blærene i den første legemiddelpakningen.

20

8.

Kombinasjonspakning for legemidler ifølge krav 7, karakterisert ved at den første og den andre legemiddelpakningen har motsvarende festeanordninger og vesentlig samme slags hull og blærer samt antall av disse.

25

9.

Kombinasjonspakning ifølge krav 8, karakterisert ved at den første legemiddelpakningen har samme plassering av hull og blærer som den andre legemiddelpakningen for at den andre pakningen ved sammenføyning skal passe inn i den første ved å være dreiet en halv omdreining i dens plan i forhold til den første pakningen.

35

10.

Kombinasjonspakning ifølge krav 7, karakterisert ved at den første og den andre legemiddel-

175630

11

pakningen har motsvarende festeanordninger og innbyrdes
forskjellig slags hull og blærer samt antall av disse.

5

10

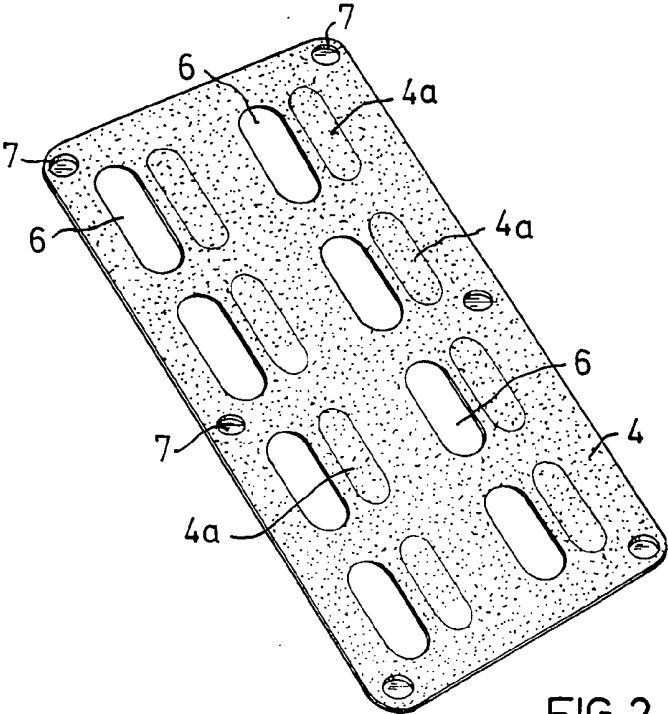
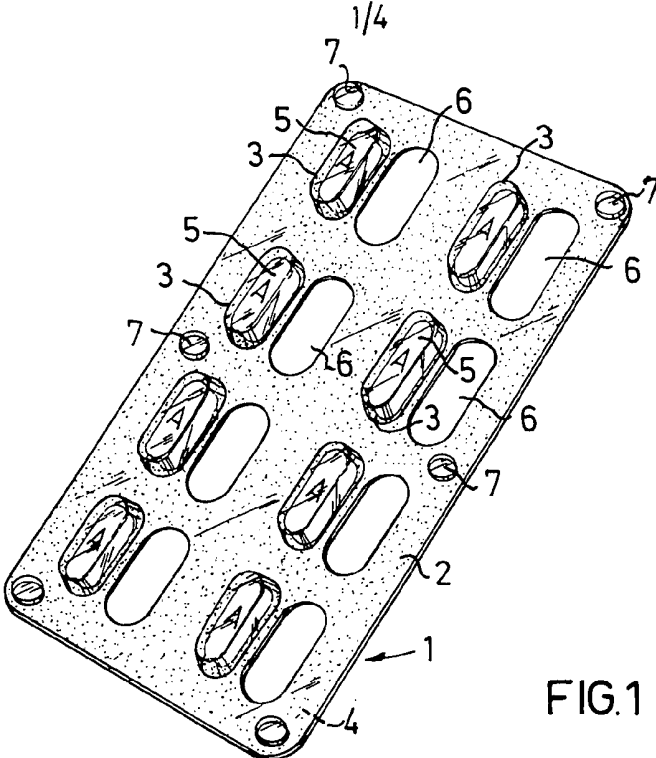
15

20

25

30

35



2/4

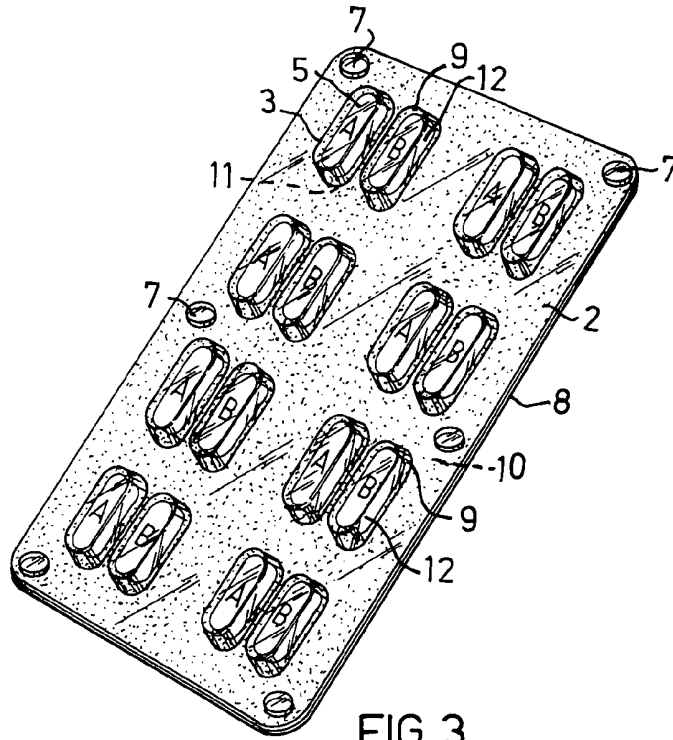


FIG. 3

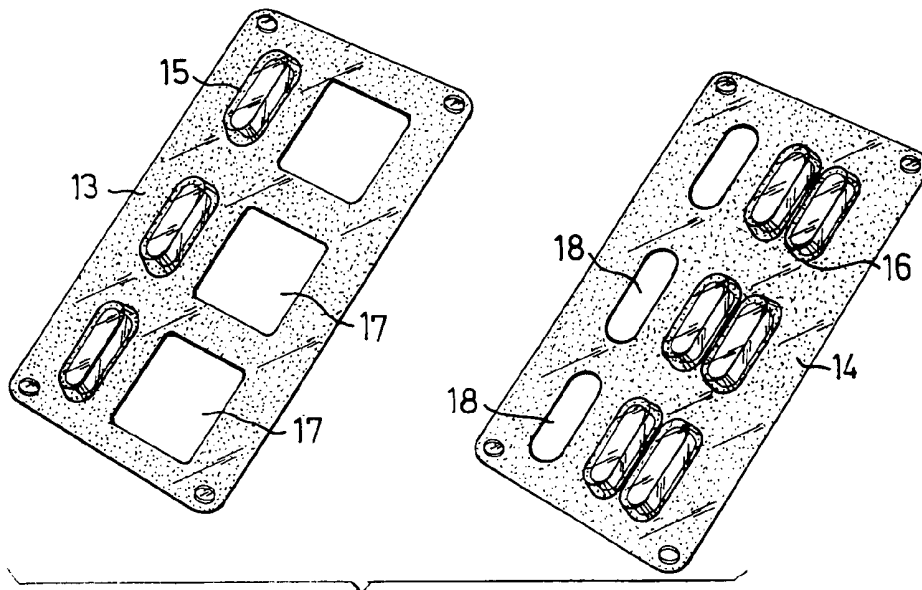
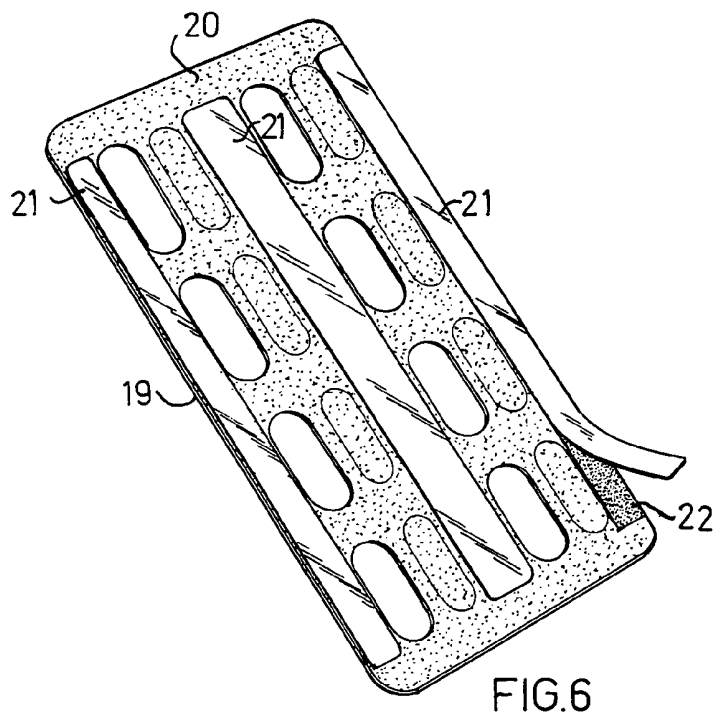
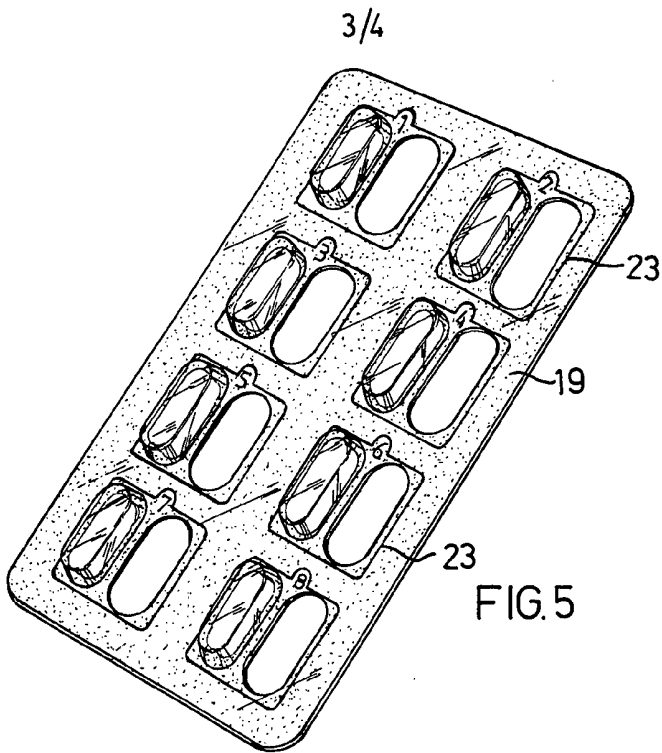


FIG. 4



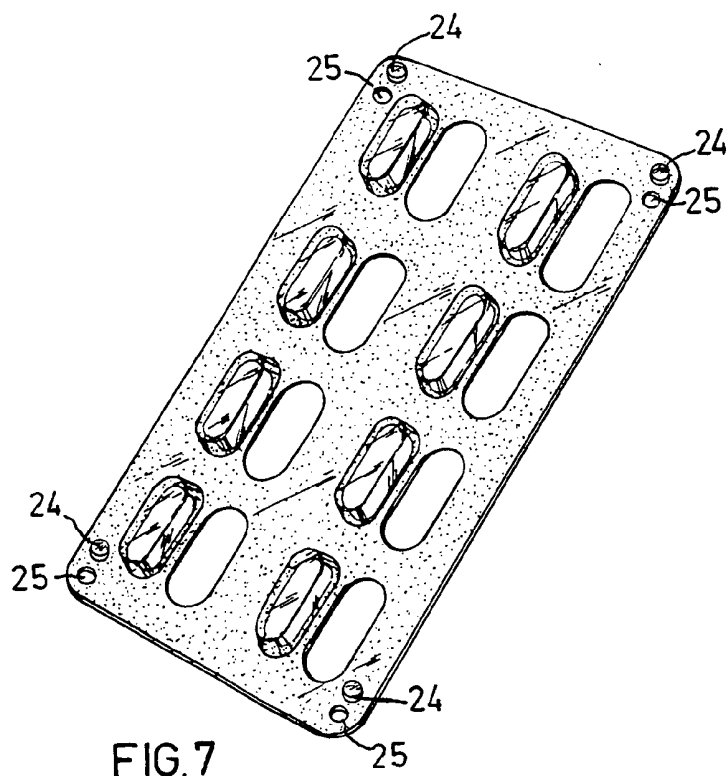


FIG. 7