



(12) 发明专利申请

(10) 申请公布号 CN 103640972 A

(43) 申请公布日 2014. 03. 19

(21) 申请号 201310608646. 3

(22) 申请日 2013. 11. 25

(71) 申请人 无锡起岸重工机械有限公司

地址 214161 江苏省无锡市滨湖区胡埭工业
园北区金桂路 18-9 号

(72) 发明人 胡江 梁磊

(74) 专利代理机构 无锡华源专利事务所(普通
合伙) 32228

代理人 冯智文

(51) Int. Cl.

B66C 13/06(2006. 01)

B66C 1/34(2006. 01)

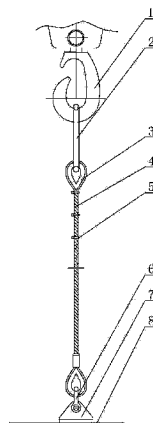
权利要求书1页 说明书2页 附图1页

(54) 发明名称

起重机用吊钩固定装置

(57) 摘要

本发明涉及一种起重机用吊钩固定装置,包括吊钩滑车,所述吊钩滑车上套有眼环,还包括钢丝绳,所述钢丝绳的两端分别安装有套环,所述钢丝绳顶部的套环与眼环连接固定;位于船舶甲板上安装有眼板,所述钢丝绳底部的套环通过卸扣与眼板固定。本发明结构紧凑、合理,制作与安装方便,成本低,有效解决船用起重机的起升吊钩因晃动碰到货物、船体、人员等而引起的安全事故问题。当起升吊钩处于非工作状态时,将吊钩固定装置一端套在吊钩上,另外一端套在已经焊接在船甲板上的眼板上,起升吊钩起升到合适位置,使吊钩固定装置处于紧绷状态,即可使起升吊钩不再晃动。安全性好。



1. 一种起重机用吊钩固定装置,其特征在于:包括吊钩滑车(1),所述吊钩滑车(1)上套有眼环(2),还包括钢丝绳(4),所述钢丝绳(4)的两端分别安装有套环(3),所述钢丝绳(4)顶部的套环(3)与眼环(2)连接固定;位于船舶甲板(8)上安装有眼板(7),所述钢丝绳(4)底部的套环(3)通过卸扣(6)与眼板(7)固定。

2. 如权利要求1所述的起重机用吊钩固定装置,其特征在于:所述钢丝绳(4)上间隔设置多个绳夹(5)。

3. 如权利要求1所述的起重机用吊钩固定装置,其特征在于:所述眼环(2)成椭圆形结构。

起重机用吊钩固定装置

技术领域

[0001] 本发明涉及起重设备技术领域,尤其是一种起重机用吊钩固定装置。

背景技术

[0002] 船用起重机,是船上的一种大甲板机械,它是一种船舶装卸货物的设备。

[0003] 安装在船舶甲板上的船用起重机,因绕在起升吊钩上的钢丝绳是柔性的,船舶在运行过程中,在船舶晃动时,起升吊钩也会跟着晃动。当船用起重机在非工作状态水平搁置时,遇到大风大浪等恶劣天气时,起升吊钩晃动更加厉害,容易碰到起升吊钩周围的货物、船体、人员等,造成安全事故,存在一定的安全隐患。

发明内容

[0004] 本申请人针对上述现有生产技术中的缺点,提供一种结构合理的起重机用吊钩固定装置,从而在吊钩非工作状态时,将吊钩固定,减少晃动,使用安全可靠。

[0005] 本发明所采用的技术方案如下:

[0006] 一种起重机用吊钩固定装置,包括吊钩滑车,所述吊钩滑车上套有眼环,还包括钢丝绳,所述钢丝绳的两端分别安装有套环,所述钢丝绳顶部的套环与眼环连接固定;位于船舶甲板上安装有眼板,所述钢丝绳底部的套环通过卸扣与眼板固定。

[0007] 作为上述技术方案的进一步改进:

[0008] 所述钢丝绳上间隔设置有多个绳夹;

[0009] 所述眼环成椭圆形结构。

[0010] 本发明的有益效果如下:

[0011] 本发明结构紧凑、合理,制作与安装方便,成本低,有效解决船用起重机的起升吊钩因晃动碰到货物、船体、人员等而引起的安全事故问题。当起升吊钩处于非工作状态时,将吊钩固定装置一端套在吊钩上,另外一端套在已经焊接在船甲板上的眼板上,起升吊钩起升到合适位置,使吊钩固定装置处于紧绷状态,即可使起升吊钩不再晃动。安全性好。

附图说明

[0012] 图1为本发明的结构示意图。

[0013] 图2为本发明眼环的结构示意图。

[0014] 其中:1、吊钩滑车;2、眼环;3、套环;4、钢丝绳;5、绳夹;6、卸扣;7、眼板;8、甲板。

具体实施方式

[0015] 下面结合附图,说明本发明的具体实施方式。

[0016] 如图1和图2所示,本实施例的起重机用吊钩固定装置,包括吊钩滑车1,吊钩滑车1上套有眼环2,还包括钢丝绳4,钢丝绳4的两端分别安装有套环3,钢丝绳4顶部的套环3与眼环2连接固定;位于船舶甲板8上安装有眼板7,钢丝绳4底部的套环3通过卸扣

6 与眼板 7 固定。

[0017] 钢丝绳 4 上间隔设置有多绳夹 5。

[0018] 眼环 2 成椭圆形结构。眼环 2 采用圆钢折弯而成。

[0019] 套环 3 采用铝制压口压紧固定。

[0020] 实际使用过程中,在吊钩滑车 1 不工作时,将本发明所述的固定装置一端的眼环 2 套于吊钩滑车 1 上,另一端的套环 3 通过卸扣 6 与眼板 7 连接即可。使用方便,安全可靠。

[0021] 以上描述是对本发明的解释,不是对发明的限定,本发明所限定的范围参见权利要求,在本发明的保护范围之内,可以作任何形式的修改。

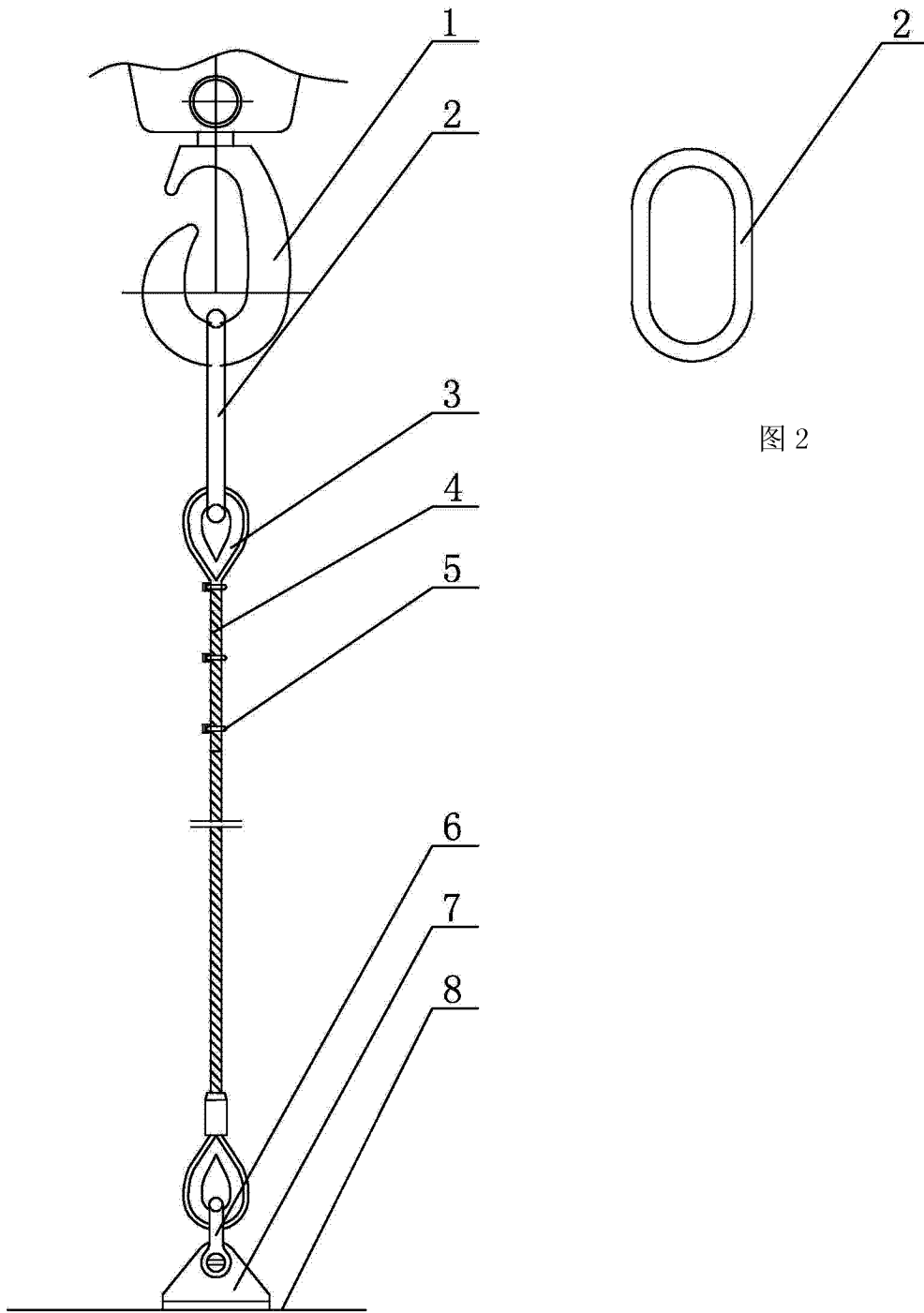


图 1

图 2