

(12) NACH DEM VERTRAG ÜBER DIE INTERNATIONALE ZUSAMMENARBEIT AUF DEM GEBIET DES  
PATENTWESENS (PCT) VERÖFFENTLICHTE INTERNATIONALE ANMELDUNG

(19) Weltorganisation für geistiges Eigentum  
Internationales Büro



(43) Internationales Veröffentlichungsdatum  
5. Dezember 2002 (05.12.2002)

PCT

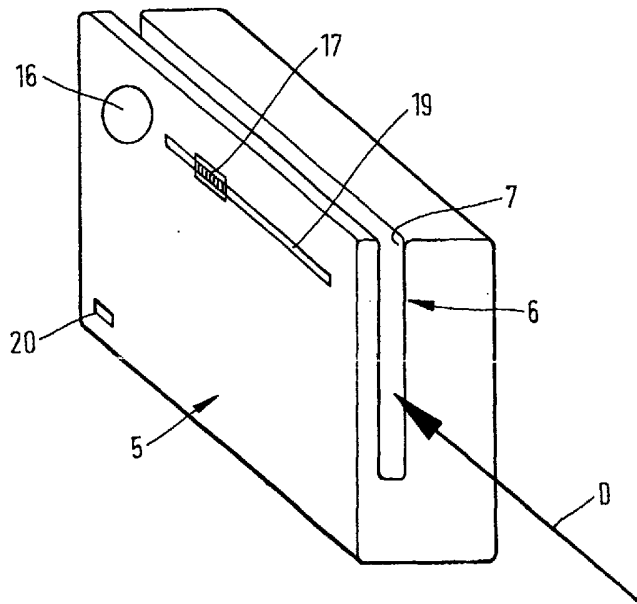
(10) Internationale Veröffentlichungsnummer  
**WO 02/097707 A3**

- (51) Internationale Patentklassifikation<sup>7</sup>: **G06K 7/00**, 19/10, G07F 7/08
- (21) Internationales Aktenzeichen: PCT/EP02/05867
- (22) Internationales Anmeldedatum:  
28. Mai 2002 (28.05.2002)
- (25) Einreichungssprache: Deutsch
- (26) Veröffentlichungssprache: Deutsch
- (30) Angaben zur Priorität:  
101 26 722.3 31. Mai 2001 (31.05.2001) DE
- (71) Anmelder (für alle Bestimmungsstaaten mit Ausnahme von US): **GIESECKE & DEVRIENT GMBH** [DE/DE]; Prinzregentenstrasse 159, 81677 München (DE).
- (72) Erfinder; und
- (75) Erfinder/Anmelder (nur für US): **STEIDL, Helmut** [DE/DE]; Ringstrasse 32, 81375 München (DE).
- (74) Anwalt: **KLUNKER, SCHMITT-NILSON, HIRSCH**; Winzererstrasse 106, 80797 München (DE).
- (81) Bestimmungsstaaten (national): AE, AG, AL, AM, AT, AU, AZ, BA, BB, BG, BR, BY, BZ, CA, CH, CN, CO, CR, CU, CZ, DK, DM, DZ, EC, EE, ES, FI, GB, GD, GE, GH, GM, HR, HU, ID, IL, IN, IS, JP, KE, KG, KP, KR, KZ, LC, LK, LR, LS, LT, LU, LV, MA, MD, MG, MK, MN, MW, MX, MZ, NO, NZ, OM, PH, PL, PT, RO, RU, SD, SE, SG, SI, SK, SL, TJ, TM, TN, TR, TT, TZ, UA, UG, US, UZ, VN, YU, ZA, ZM, ZW.
- (84) Bestimmungsstaaten (regional): ARIPO-Patent (GH, GM, KE, LS, MW, MZ, SD, SL, SZ, TZ, UG, ZM, ZW), eurasisches Patent (AM, AZ, BY, KG, KZ, MD, RU, TJ,

[Fortsetzung auf der nächsten Seite]

(54) Title: HAND-HELD TEST APPARATUS

(54) Bezeichnung: HANDPRÜFGERÄT



(57) Abstract: The invention relates to a hand-held apparatus for testing the genuineness and/or validity of authentication objects such as admission tickets or travel tickets. The hand-held apparatus comprises a pull-through reader for reading information and/or security features provided on the authentication object and a test device for testing the genuineness and/or validity of the authentication object by means of the read-out information and/or security features.

[Fortsetzung auf der nächsten Seite]



WO 02/097707 A3



TM), europäisches Patent (AT, BE, CH, CY, DE, DK, ES, FI, FR, GB, GR, IE, IT, LU, MC, NL, PT, SE, TR), OAPI-Patent (BF, BJ, CF, CG, CI, CM, GA, GN, GQ, GW, ML, MR, NE, SN, TD, TG).

**(88) Veröffentlichungsdatum des internationalen**

**Recherchenberichts:**

13. November 2003

**Veröffentlicht:**

— mit internationalem Recherchenbericht

*Zur Erklärung der Zweibuchstaben-Codes und der anderen Abkürzungen wird auf die Erklärungen ("Guidance Notes on Codes and Abbreviations") am Anfang jeder regulären Ausgabe der PCT-Gazette verwiesen.*

---

**(57) Zusammenfassung:** Es wird ein Handgerät zur Prüfung der Echtheit und/oder Gültigkeit von Berechtigungsnachweisobjekten, beispielsweise Eintrittskarten und Fahrtausweisen, beschrieben. Das Handgerät weist einen Durchzugsleser zum Lesen von Informationen und/oder Sicherheitsmerkmalen des Berechtigungsnachweisobjekts auf sowie eine Prüfvorrichtung zur Überprüfung der Echtheit und/oder Gültigkeit des Berechtigungsnachweisobjekts anhand der gelesenen Informationen und/oder Sicherheitsmerkmale.

## INTERNATIONAL SEARCH REPORT

Intern: Application No  
PCT/EP 02/05867

## A. CLASSIFICATION OF SUBJECT MATTER

IPC 7 G06K7/00 G06K19/10 G07F7/08

According to International Patent Classification (IPC) or to both national classification and IPC

## B. FIELDS SEARCHED

Minimum documentation searched (classification system followed by classification symbols)

IPC 7 G06K G07F G07C

Documentation searched other than minimum documentation to the extent that such documents are included in the fields searched

Electronic data base consulted during the international search (name of data base and, where practical, search terms used)

EPO-Internal, PAJ, WPI Data

## C. DOCUMENTS CONSIDERED TO BE RELEVANT

Category *	Citation of document, with indication, where appropriate, of the relevant passages	Relevant to claim No.
X	WO 92 16913 A (SECURITY SYSTEMS CONSORTIUM LI) 1 October 1992 (1992-10-01) page 5, line 12 - line 13 page 9, line 31 -page 10, line 34 figure 1	1-3,14
X	US 6 196 460 B1 (SHIN MIN CHUL) 6 March 2001 (2001-03-06) column 3, line 47 - line 58 column 4, line 40 -column 8, line 53 figures 1-3	1,14
Y	---	2,3
Y	EP 0 683 471 A (AMERICAN BANK NOTE HOLOGRAPHIC) 22 November 1995 (1995-11-22) column 10, line 37 -column 11, line 34 figures 5,6	2,3
	---	
	-/--	

 Further documents are listed in the continuation of box C. Patent family members are listed in annex.

\* Special categories of cited documents :

"A" document defining the general state of the art which is not considered to be of particular relevance

"E" earlier document but published on or after the international filing date

"L" document which may throw doubts on priority claim(s) or which is cited to establish the publication date of another citation or other special reason (as specified)

"O" document referring to an oral disclosure, use, exhibition or other means

"P" document published prior to the international filing date but later than the priority date claimed

"T" later document published after the international filing date or priority date and not in conflict with the application but cited to understand the principle or theory underlying the invention

"X" document of particular relevance; the claimed invention cannot be considered novel or cannot be considered to involve an inventive step when the document is taken alone

"Y" document of particular relevance; the claimed invention cannot be considered to involve an inventive step when the document is combined with one or more other such documents, such combination being obvious to a person skilled in the art.

"&amp;" document member of the same patent family

Date of the actual completion of the international search

11 September 2002

Date of mailing of the international search report

28. 01. 2003

Name and mailing address of the ISA

European Patent Office, P.B. 5818 Patentlaan 2  
NL - 2280 HV Rijswijk  
Tel. (+31-70) 340-2040, Tx. 31 651 epo nl,  
Fax: (+31-70) 340-3016

Authorized officer

De Ronde, J

## INTERNATIONAL SEARCH REPORT

Intern: Application No  
PCT/EP 02/05867

C.(Continuation) DOCUMENTS CONSIDERED TO BE RELEVANT		
Category °	Citation of document, with indication, where appropriate, of the relevant passages	Relevant to claim No.
X	US 5 984 366 A (PRIDY DENNIS G) 16 November 1999 (1999-11-16) column 8, line 40 -column 10, line 14 column 12, line 9 - line 25 column 12, line 47 - line 67 ---	1,14
A	US 6 076 731 A (TERRELL JAMES R) 20 June 2000 (2000-06-20) column 7, line 29 - line 42 figure 6B -----	1-3

INTERNATIONAL SEARCH REPORT

International application No.  
PCT/EP 02/05867

**Box I Observations where certain claims were found unsearchable (Continuation of item 1 of first sheet)**

This international search report has not been established in respect of certain claims under Article 17(2)(a) for the following reasons:

- 1.  Claims Nos.:  
because they relate to subject matter not required to be searched by this Authority, namely:
  
- 2.  Claims Nos.:  
because they relate to parts of the international application that do not comply with the prescribed requirements to such an extent that no meaningful international search can be carried out, specifically:
  
- 3.  Claims Nos.:  
because they are dependent claims and are not drafted in accordance with the second and third sentences of Rule 6.4(a).

**Box II Observations where unity of invention is lacking (Continuation of item 2 of first sheet)**

This International Searching Authority found multiple inventions in this international application, as follows:

**see additional sheet**

- 1.  As all required additional search fees were timely paid by the applicant, this international search report covers all searchable claims.
- 2.  As all searchable claims could be searched without effort justifying an additional fee, this Authority did not invite payment of any additional fee.
- 3.  As only some of the required additional search fees were timely paid by the applicant, this international search report covers only those claims for which fees were paid, specifically claims Nos.:
  
- 4.  No required additional search fees were timely paid by the applicant. Consequently, this international search report is restricted to the invention first mentioned in the claims; it is covered by claims Nos.:

**1-3, 14**

- Remark on Protest**
- The additional search fees were accompanied by the applicant's protest.
  - No protest accompanied the payment of additional search fees.

The International Searching Authority has determined that this international application contains multiple (groups of) inventions, namely

1. Claims: 1-3, 14

Hand-held device for testing the genuineness and/or validity of an authentication object, comprising a pull-through reader for reading information and/or security features of an authentication object that are stored on and/or in the authentication object, and comprising a test device for testing the genuineness and/or validity of the authentication object on the basis of the read information,

characterised in that

the pull-through reader has a second reading device for reading a security feature of the authentication object.

2. Claims: 1, 4-13

Hand-held device for testing the genuineness and/or validity of an authentication object, comprising a pull-through reader for reading information and/or security features of an authentication object that are stored on and/or in the authentication object, and comprising a test device for testing the genuineness and/or validity of the authentication object on the basis of the read information,

characterised in that

the hand-held device has an invalidating device for invalidating the authentication object.

## INTERNATIONAL SEARCH REPORT

Information on patent family members

Intern.

Application No

PCT/EP 02/05867

Patent document cited in search report		Publication date	Patent family member(s)	Publication date
WO 9216913	A	01-10-1992	AU 1451592 A	21-10-1992
			WO 9216913 A1	01-10-1992
-----				
US 6196460	B1	06-03-2001	AU 5486999 A	06-03-2000
			BR 9913007 A	08-05-2001
			CA 2339849 A1	24-02-2000
			CN 1312932 T	12-09-2001
			EP 1112556 A1	04-07-2001
			JP 2002522855 T	23-07-2002
			NO 20010716 A	06-04-2001
			NZ 509854 A	28-06-2002
			WO 0010141 A1	24-02-2000
-----				
EP 0683471	A	22-11-1995	BR 9401651 A	21-11-1995
			US 5336871 A	09-08-1994
			US 5432329 A	11-07-1995
			EP 0683471 A1	22-11-1995
-----				
US 5984366	A	16-11-1999	AT 209111 T	15-12-2001
			CA 2195682 A1	08-02-1996
			CN 1158105 A ,B	27-08-1997
			DE 69524098 D1	03-01-2002
			DE 69524098 T2	05-12-2002
			DK 772530 T3	21-05-2002
			EP 0772530 A1	14-05-1997
			ES 2169142 T3	01-07-2002
			HK 1002178 A1	23-01-2001
			JP 10503132 T	24-03-1998
			PT 772530 T	31-05-2002
			WO 9603286 A1	08-02-1996
-----				
US 6076731	A	20-06-2000	NONE	
-----				

INTERNATIONALER RECHERCHENBERICHT

Inter  les Aktenzeichen

PCT/EP 02/05867

**A. KLASSIFIZIERUNG DES ANMELDUNGSGEGENSTANDES**  
 IPK 7 G06K7/00 G06K19/10 G07F7/08

Nach der Internationalen Patentklassifikation (IPK) oder nach der nationalen Klassifikation und der IPK

**B. RECHERCHIERTE GEBIETE**

Recherchiertes Mindestprüfstoff (Klassifikationssystem und Klassifikationssymbole)  
 IPK 7 G06K G07F G07C

Recherchierte aber nicht zum Mindestprüfstoff gehörende Veröffentlichungen, soweit diese unter die recherchierten Gebiete fallen

Während der internationalen Recherche konsultierte elektronische Datenbank (Name der Datenbank und evtl. verwendete Suchbegriffe)

EPO-Internal, PAJ, WPI Data

**C. ALS WESENTLICH ANGESEHENE UNTERLAGEN**

Kategorie°	Bezeichnung der Veröffentlichung, soweit erforderlich unter Angabe der in Betracht kommenden Teile	Betr. Anspruch Nr.
X	WO 92 16913 A (SECURITY SYSTEMS CONSORTIUM LI) 1. Oktober 1992 (1992-10-01) Seite 5, Zeile 12 - Zeile 13 Seite 9, Zeile 31 -Seite 10, Zeile 34 Abbildung 1	1-3,14
X	US 6 196 460 B1 (SHIN MIN CHUL) 6. März 2001 (2001-03-06) Spalte 3, Zeile 47 - Zeile 58 Spalte 4, Zeile 40 -Spalte 8, Zeile 53 Abbildungen 1-3	1,14
Y	---	2,3
Y	EP 0 683 471 A (AMERICAN BANK NOTE HOLOGRAPHIC) 22. November 1995 (1995-11-22) Spalte 10, Zeile 37 -Spalte 11, Zeile 34 Abbildungen 5,6	2,3
	---	
	-/--	

Weitere Veröffentlichungen sind der Fortsetzung von Feld C zu entnehmen

Siehe Anhang Patentfamilie

° Besondere Kategorien von angegebenen Veröffentlichungen :

- "A" Veröffentlichung, die den allgemeinen Stand der Technik definiert, aber nicht als besonders bedeutsam anzusehen ist
- "E" älteres Dokument, das jedoch erst am oder nach dem internationalen Anmeldedatum veröffentlicht worden ist
- "L" Veröffentlichung, die geeignet ist, einen Prioritätsanspruch zweifelhaft erscheinen zu lassen, oder durch die das Veröffentlichungsdatum einer anderen im Recherchenbericht genannten Veröffentlichung belegt werden soll oder die aus einem anderen besonderen Grund angegeben ist (wie ausgeführt)
- "O" Veröffentlichung, die sich auf eine mündliche Offenbarung, eine Benutzung, eine Ausstellung oder andere Maßnahmen bezieht
- "P" Veröffentlichung, die vor dem internationalen Anmeldedatum, aber nach dem beanspruchten Prioritätsdatum veröffentlicht worden ist

"T" Spätere Veröffentlichung, die nach dem internationalen Anmeldedatum oder dem Prioritätsdatum veröffentlicht worden ist und mit der Anmeldung nicht kollidiert, sondern nur zum Verständnis des der Erfindung zugrundeliegenden Prinzips oder der ihr zugrundeliegenden Theorie angegeben ist

"X" Veröffentlichung von besonderer Bedeutung; die beanspruchte Erfindung kann allein aufgrund dieser Veröffentlichung nicht als neu oder auf erfinderischer Tätigkeit beruhend betrachtet werden

"Y" Veröffentlichung von besonderer Bedeutung; die beanspruchte Erfindung kann nicht als auf erfinderischer Tätigkeit beruhend betrachtet werden, wenn die Veröffentlichung mit einer oder mehreren anderen Veröffentlichungen dieser Kategorie in Verbindung gebracht wird und diese Verbindung für einen Fachmann naheliegend ist

"&" Veröffentlichung, die Mitglied derselben Patentfamilie ist

Datum des Abschlusses der internationalen Recherche

11. September 2002

Absenddatum des internationalen Recherchenberichts

28. 01. 2003

Name und Postanschrift der Internationalen Recherchenbehörde  
 Europäisches Patentamt, P.B. 5818 Patentlaan 2  
 NL - 2280 HV Rijswijk  
 Tel. (+31-70) 340-2040, Tx. 31 651 epo nl,  
 Fax: (+31-70) 340-3016

Bevollmächtigter Bediensteter

De Ronde, J



C.(Fortsetzung) ALS WESENTLICH ANGESEHENE UNTERLAGEN		
Kategorie°	Bezeichnung der Veröffentlichung, soweit erforderlich unter Angabe der in Betracht kommenden Teile	Betr. Anspruch Nr.
X	US 5 984 366 A (PRIDY DENNIS G) 16. November 1999 (1999-11-16) Spalte 8, Zeile 40 - Spalte 10, Zeile 14 Spalte 12, Zeile 9 - Zeile 25 Spalte 12, Zeile 47 - Zeile 67 ---	1,14
A	US 6 076 731 A (TERRELL JAMES R) 20. Juni 2000 (2000-06-20) Spalte 7, Zeile 29 - Zeile 42 Abbildung 6B -----	1-3

## Feld I Bemerkungen zu den Ansprüchen, die sich als nicht recherchierbar erwiesen haben (Fortsetzung von Punkt 2 auf Blatt 1)

Gemäß Artikel 17(2)a) wurde aus folgenden Gründen für bestimmte Ansprüche kein Recherchenbericht erstellt:

1.  Ansprüche Nr. \_\_\_\_\_  
weil sie sich auf Gegenstände beziehen, zu deren Recherche die Behörde nicht verpflichtet ist, nämlich \_\_\_\_\_
  
2.  Ansprüche Nr. \_\_\_\_\_  
weil sie sich auf Teile der internationalen Anmeldung beziehen, die den vorgeschriebenen Anforderungen so wenig entsprechen, daß eine sinnvolle internationale Recherche nicht durchgeführt werden kann, nämlich \_\_\_\_\_
  
3.  Ansprüche Nr. \_\_\_\_\_  
weil es sich dabei um abhängige Ansprüche handelt, die nicht entsprechend Satz 2 und 3 der Regel 6.4 a) abgefaßt sind.

## Feld II Bemerkungen bei mangelnder Einheitlichkeit der Erfindung (Fortsetzung von Punkt 3 auf Blatt 1)

Die internationale Recherchenbehörde hat festgestellt, daß diese internationale Anmeldung mehrere Erfindungen enthält:

siehe Zusatzblatt

1.  Da der Anmelder alle erforderlichen zusätzlichen Recherchegebühren rechtzeitig entrichtet hat, erstreckt sich dieser internationale Recherchenbericht auf alle recherchierbaren Ansprüche.
  
2.  Da für alle recherchierbaren Ansprüche die Recherche ohne einen Arbeitsaufwand durchgeführt werden konnte, der eine zusätzliche Recherchegebühr gerechtfertigt hätte, hat die Behörde nicht zur Zahlung einer solchen Gebühr aufgefordert.
  
3.  Da der Anmelder nur einige der erforderlichen zusätzlichen Recherchegebühren rechtzeitig entrichtet hat, erstreckt sich dieser internationale Recherchenbericht nur auf die Ansprüche, für die Gebühren entrichtet worden sind, nämlich auf die Ansprüche Nr. \_\_\_\_\_
  
4.  Der Anmelder hat die erforderlichen zusätzlichen Recherchegebühren nicht rechtzeitig entrichtet. Der internationale Recherchenbericht beschränkt sich daher auf die in den Ansprüchen zuerst erwähnte Erfindung; diese ist in folgenden Ansprüchen erfaßt:  
1-3, 14

**Bemerkungen hinsichtlich eines Widerspruchs**

- Die zusätzlichen Gebühren wurden vom Anmelder unter Widerspruch gezahlt.
- Die Zahlung zusätzlicher Recherchegebühren erfolgte ohne Widerspruch.

WEITERE ANGABEN

PCT/ISA/ 210

Die internationale Recherchenbehörde hat festgestellt, daß diese internationale Anmeldung mehrere (Gruppen von) Erfindungen enthält, nämlich:

1. Ansprüche: 1-3,14

Handgerät zur Prüfung der Echtheit und/oder Gültigkeit eines Berechtigungsnachweisobjekts, mit einem Durchzugsleser zum Lesen von auf und/oder in dem Berechtigungsobjekt gespeicherten Informationen und/oder Sicherheitsmerkmalen eines Berechtigungsobjekts und mit einer Prüfvorrichtung zur Ueberprüfung der Echtheit und/oder Gültigkeit des Berechtigungsnachweisobjekts anhand der gelesenen Informationen,

dadurch gekennzeichnet

dass der Durchzugsleser eine zweite Leseeinrichtung zum Lesen eines Sicherheitsmerkmals des Berechtigungsnachweisobjekts aufweist

2. Ansprüche: 1,4-13

Handgerät zur Prüfung der Echtheit und/oder Gültigkeit eines Berechtigungsnachweisobjekts, mit einem Durchzugsleser zum Lesen von auf und/oder in dem Berechtigungsobjekt gespeicherten Informationen und/oder Sicherheitsmerkmalen eines Berechtigungsobjekts und mit einer Prüfvorrichtung zur Ueberprüfung der Echtheit und/oder Gültigkeit des Berechtigungsnachweisobjekts anhand der gelesenen Informationen,

dadurch gekennzeichnet

dass das Handgerät eine Entwertungseinrichtung zum Entwerten des Berechtigungsnachweisobjekts aufweist

## INTERNATIONALER RECHERCHENBERICHT

Angaben zu Veröffentlichungen, die zur selben Patentfamilie gehören

Intern les Aktenzeichen

PCT/EP 02/05867

Im Recherchenbericht angeführtes Patentdokument		Datum der Veröffentlichung	Mitglied(er) der Patentfamilie	Datum der Veröffentlichung
WO 9216913	A	01-10-1992	AU 1451592 A	21-10-1992
			WO 9216913 A1	01-10-1992
-----				
US 6196460	B1	06-03-2001	AU 5486999 A	06-03-2000
			BR 9913007 A	08-05-2001
			CA 2339849 A1	24-02-2000
			CN 1312932 T	12-09-2001
			EP 1112556 A1	04-07-2001
			JP 2002522855 T	23-07-2002
			NO 20010716 A	06-04-2001
			NZ 509854 A	28-06-2002
			WO 0010141 A1	24-02-2000
-----				
EP 0683471	A	22-11-1995	BR 9401651 A	21-11-1995
			US 5336871 A	09-08-1994
			US 5432329 A	11-07-1995
			EP 0683471 A1	22-11-1995
-----				
US 5984366	A	16-11-1999	AT 209111 T	15-12-2001
			CA 2195682 A1	08-02-1996
			CN 1158105 A ,B	27-08-1997
			DE 69524098 D1	03-01-2002
			DE 69524098 T2	05-12-2002
			DK 772530 T3	21-05-2002
			EP 0772530 A1	14-05-1997
			ES 2169142 T3	01-07-2002
			HK 1002178 A1	23-01-2001
			JP 10503132 T	24-03-1998
			PT 772530 T	31-05-2002
			WO 9603286 A1	08-02-1996
-----				
US 6076731	A	20-06-2000	KEINE	
-----				