



(12)实用新型专利

(10)授权公告号 CN 207818675 U

(45)授权公告日 2018.09.04

(21)申请号 201721873106.8

(22)申请日 2017.12.27

(73)专利权人 天津新日机电有限公司

地址 300270 天津市滨海新区大港经济开发
区安和路234号

(72)发明人 丁亚峰 祁旺

(74)专利代理机构 天津创智天诚知识产权代理
事务所(普通合伙) 12214

代理人 王海滨

(51)Int.Cl.

H01M 2/10(2006.01)

H01M 2/08(2006.01)

B60L 11/18(2006.01)

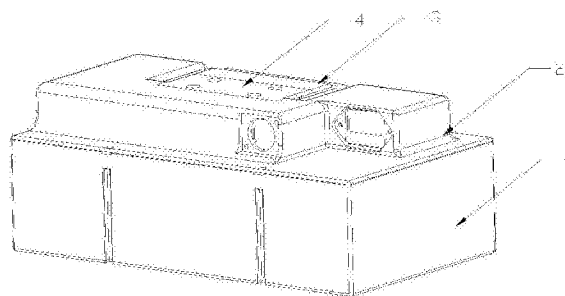
权利要求书1页 说明书2页 附图1页

(54)实用新型名称

一种电动车防水电池盒

(57)摘要

本实用新型公开了一种电动车防水电池盒,包括盒身、上盖、提手和提手压板,在盒身和上盖通过螺栓安装在一起;上盖包括水平盖面和凸起盖顶,在凸起盖顶的侧面设置有充电口和放电口;所述提手包括一“L”把手和一个转轴,转轴的两端分别连接在“L”把手的两端;在上盖的凸起盖顶上设置有用于安放提手的凹槽,所述提手水平安放在该凹槽中;提手压板通过沉头螺栓安装在上盖的凸起盖顶上,将提手的转轴压在其下方。本实用新型的电池盒重点针对防水性能做了改进,电池盒上盖全封闭,上盖与盒身连接处加防水条密封,上盖处设置有智能电池充放电借口,一体式提手设计,适用于智能电池和普通电



1. 一种电动车防水电池盒,其特征在于:包括盒身、上盖、提手和提手压板,
在盒身的侧面内壁上竖直设置有多多个螺栓孔,在上盖上设置有与盒身的螺栓孔位置和数量相对应的通孔,通过螺栓将上盖与盒身安装在一起;
所述上盖包括水平盖面和凸起盖顶,在凸起盖顶的侧面设置有充电口和放电口;
所述提手包括一“[]”把手和一个转轴,转轴的两端分别连接在“[]”把手的两端;在上盖的凸起盖顶上设置有用于安放提手的凹槽,所述提手水平安放在该凹槽中;
提手压板通过沉头螺栓安装在上盖的凸起盖顶上,将提手的转轴压在其下方。
2. 根据权利要求1所述的一种电动车防水电池盒,其特征在于:盒身为方形箱体,其包括四个侧面和一个底面。
3. 根据权利要求1所述的一种电动车防水电池盒,其特征在于:在上盖与盒身连接处设置有防水条,以增强密闭性能。
4. 根据权利要求1所述的一种电动车防水电池盒,其特征在于:所述提手压板为长方形板,在提手压板的底面沿其长向设置有与提手的转轴相配合的圆弧形凹槽。
5. 根据权利要求1所述的一种电动车防水电池盒,其特征在于:提手压板上设置有四个沉头孔,上盖的凸起盖顶上设置有与其对应的螺栓孔。

一种电动车防水电池盒

技术领域

[0001] 本实用新型属于电动车技术领域,具体涉及一种电动车防水电池盒。

背景技术

[0002] 现行的电池盒大多仅能防护电池少受到外力破坏,方便取出充电,不能做到防水,且针对性较强,只能用于某一种型号的电池。

实用新型内容

[0003] 本实用新型的目的在于克服现有技术的不足,提供一种电动车防水电池盒。

[0004] 本实用新型是通过以下技术方案实现的:

[0005] 一种电动车防水电池盒,包括盒身、上盖、提手和提手压板,

[0006] 在盒身的侧面内壁上竖直设置有多个螺栓孔,在上盖上设置有与盒身的螺栓孔位置和数量相对应的通孔,通过螺栓将上盖与盒身安装在一起;

[0007] 所述上盖包括水平盖面和凸起盖顶,在凸起盖顶的侧面设置有充电口和放电口;

[0008] 所述提手包括一“[]”把手和一个转轴,转轴的两端分别连接在“[]”把手的两端;在上盖的凸起盖顶上设置有用于安放提手的凹槽,所述提手水平安放在该凹槽中;

[0009] 提手压板通过沉头螺栓安装在上盖的凸起盖顶上,将提手的转轴压在其下方。

[0010] 在上述技术方案中,盒身为方形箱体,其包括四个侧面和一个底面。

[0011] 在上述技术方案中,在上盖与盒身连接处设置有防水条,以增强密闭性能。

[0012] 在上述技术方案中,所述提手压板为长方形板,在提手压板的底面沿其长向设置有与提手的转轴相配合的圆弧形凹槽。

[0013] 在上述技术方案中,提手压板上设置有四个沉头孔,上盖的凸起盖顶上设置有与其对应的螺栓孔,通过沉头螺栓将提手压板安装在上盖的凸起盖顶上。

[0014] 本实用新型的优点和有益效果为:

[0015] 本实用新型的电池盒重点针对防水性能做了改进,电池盒上盖全封闭,上盖与盒身连接处加防水条密封,上盖处设置有智能电池充放电借口,一体式提手设计,适用于智能电池和普通电池。

附图说明

[0016] 图1是本实用新型的分体结构示意图。

[0017] 图2是本实用新型的结构示意图。

具体实施方式

[0018] 下面结合具体实施例进一步说明本实用新型的技术方案。

[0019] 本实用新型所涉及的一种电动车防水电池盒,参见附图,包括盒身1、上盖2、提手3和提手压板4,

[0020] 盒身1为方形箱体,其包括四个侧面和一个底面,在盒身的侧面内壁上竖直设置有多个螺栓孔a,在上盖2上设置有与盒身的螺栓孔位置和数量相对应的通孔b,组装时,通过螺栓将上盖与盒身安装在一起;且在上盖与盒身连接处设置有防水条,以增强密闭性能。

[0021] 所述上盖2上设置有凸起盖顶2-1,在凸起盖顶的侧面设置有充电口2-2和放电口2-3;

[0022] 所述提手3包括一“[]”把手3-1和一个转轴3-2,转轴的两端分别连接在“[]”把手的两端,组成“口”字形提手;在上盖的凸起盖顶2-1上设置有用于安放提手的凹槽2-4,凹槽为“[]”形,所述提手3可以水平安放在该“[]”形凹槽2-4中;

[0023] 所述提手压板4为长方形板,在提手压板的底面沿其长向设置有与提手的转轴相配合的截面为圆弧形的凹槽4-1,提手压板4通过沉头螺栓安装在上盖的凸起盖顶上,将提手的转轴3-2压在其下方(提手压板上设置有四个沉头孔c,上盖的凸起盖顶上设置有与其对应的螺栓孔d,通过沉头螺栓将提手压板安装在上盖的凸起盖顶上,提手的转轴3-2转动安装在提手压板4和上盖凸起盖顶2-1的凹槽2-4之间)。

[0024] 以上对本实用新型做了示例性的描述,应该说明的是,在不脱离本实用新型的核心情况下,任何简单的变形、修改或者其他本领域技术人员能够不花费创造性劳动的等同替换均落入本实用新型的保护范围。

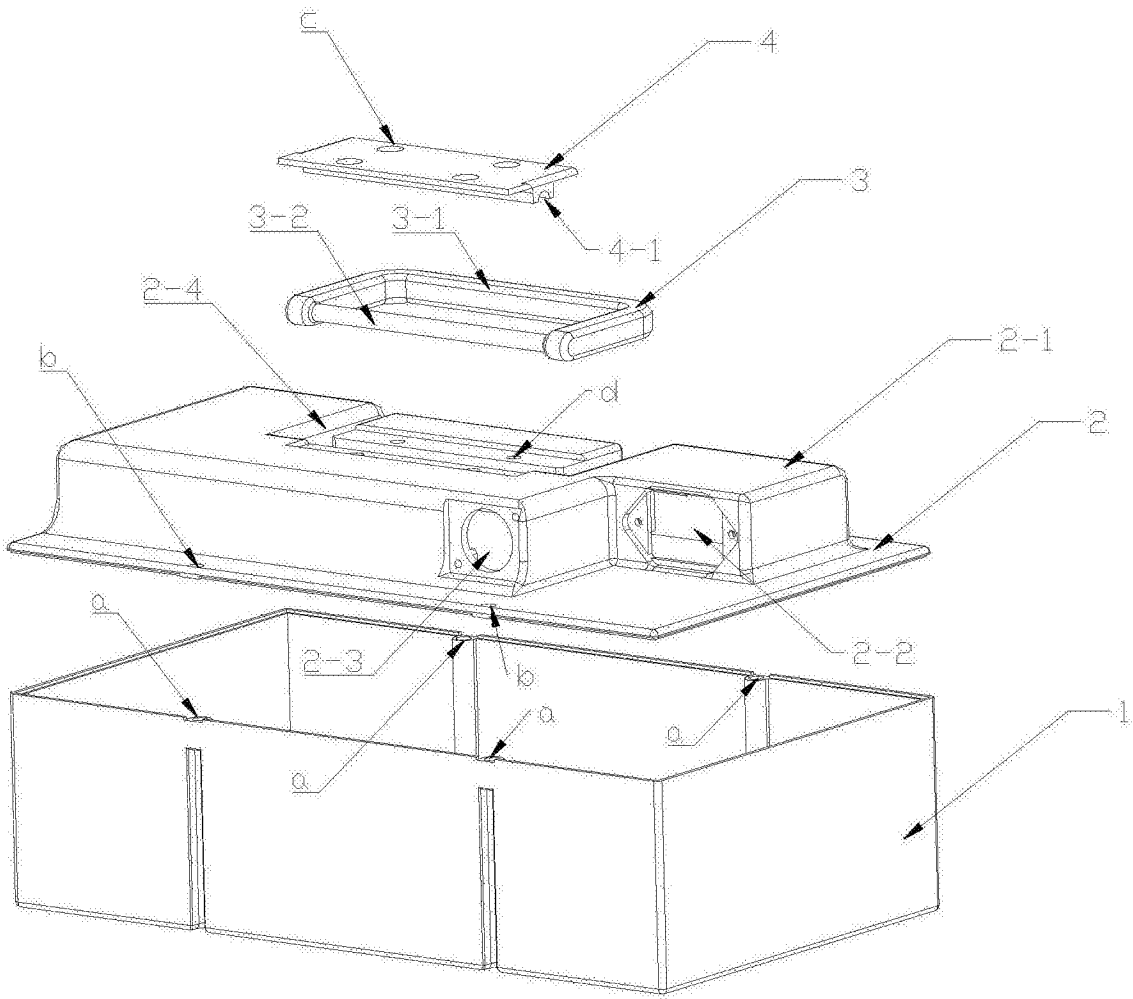


图1

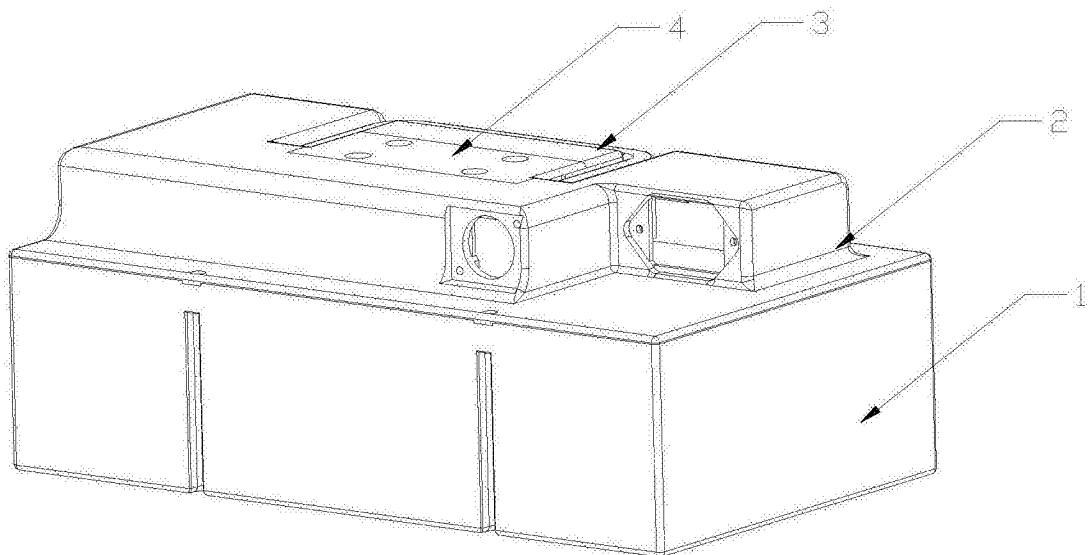


图2