

19



OFICINA ESPAÑOLA DE  
PATENTES Y MARCAS

ESPAÑA



11 Número de publicación: **2 476 541**

21 Número de solicitud: 201300929

15 Folleto corregido: A2

Texto afectado: Reivindicaciones

48 Fecha de publicación de la corrección: 24.07.2015

51 Int. Cl.:

<b>H04N 17/00</b>	(2006.01)	<b>G09G 5/00</b>	(2006.01)
<b>G06F 3/14</b>	(2006.01)	<b>H04N 7/01</b>	(2006.01)
<b>G06F 1/04</b>	(2006.01)		
<b>G06F 13/40</b>	(2006.01)		

12

SOLICITUD DE PATENTE CORREGIDA

A9

22 Fecha de presentación:

**29.05.2013**

30 Prioridad:

**19.12.2012 IT TO2012U000213**  
**30.05.2012 EP P12425102**

43 Fecha de publicación de la solicitud:

**14.07.2014**

88 Fecha de publicación diferida del informe sobre el estado de la técnica:

**03.10.2014**

71 Solicitantes:

**SELEX ES S.P.A. (100.0%)**  
**Via Piemonte, 60**  
**Roma IT**

72 Inventor/es:

**BRUNAMONTI, Marco y**  
**ESPOSTO CECCARELLI, Marco**

74 Agente/Representante:

**CARVAJAL Y URQUIJO, Isabel**

54 Título: **DISPOSITIVO PXI PARA GENERACIÓN Y ADQUISICIÓN DE VIDEO.**

57 Resumen:

Dispositivo y sistema PXI de generación y adquisición de vídeo (2) basado en tecnología PXI. El dispositivo está diseñado para adquirir una pluralidad de señales de entrada de vídeo que tienen diferentes formatos de vídeo de uno o más sistemas de visualización de vídeo bajo prueba y/o de una o más fuentes de vídeo. Recibe señales de sincronización de entrada y procesa señales de entrada de vídeo. Es capaz de llevar a cabo la captura de imágenes de las señales de entrada de vídeo. Genera y emite una pluralidad de patrones de prueba de vídeo de diferentes formatos. Genera y emite señales de vídeo de diferentes formatos sincronizadas con la señal de sincronización de entrada respectiva. El sistema incluye además un bus de PXI (11) y un controlador (12).

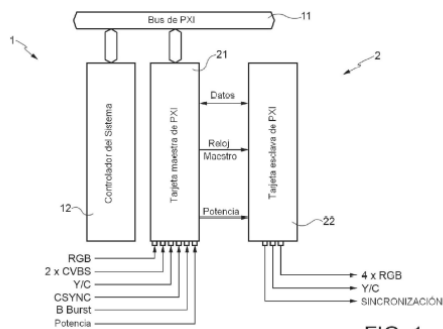


FIG. 1

ES 2 476 541 A9

## DESCRIPCIÓN

Dispositivo pxi para generación y adquisición de video

### **Campo técnico de la invención**

5 La presente invención se refiere a un dispositivo PXI (extensiones de PCI para instrumentación) para la generación y adquisición de video.

10 La presente invención se puede utilizar ventajosamente para analizar y probar sistemas de visualización de video que tienen interfaces de vídeo con base en diferentes formatos y/o estándares de vídeo, en particular sistemas de visualización de vídeo que tienen interfaces de entrada y/o de salida de video análogo y/o interfaces de entrada de vídeo digital, y que están diseñados para usos civiles o militares.

Específicamente, la presente invención encuentra aplicación ventajosa, pero no exclusiva, en la prueba de los sistemas de visualización de vídeo utilizados en el sector automotriz, el sector de la aviónica, en el sector cibernético, en el sector de la seguridad nacional, en el sector energético, en el sector ferroviario, en el sector biomédico, etc.

### 15 **Antecedentes en el estado de la técnica**

20 Como es sabido, la eficiencia de muchos sistemas críticos utilizados, por ejemplo, en aeronaves, trenes, automóviles, plantas de fabricación, plantas de producción de energía, equipos biomédicos, etc., depende de sofisticados sistemas de visualización de vídeo y/o de interfaces gráficas sofisticadas humano-máquina (HMI) de sistemas de visualización de vídeo.

En particular, se han ideado en los últimos años sistemas de visualización de vídeo cada vez más complejos, flexibles, de alta potencia, dando lugar a un enorme aumento de la cantidad de pruebas necesarias para garantizar un adecuado grado de confiabilidad de tales sistemas.

25 Actualmente, se utilizan dispositivos electrónicos específicos para probar sistemas de visualización de vídeo, en particular, por medio de la alimentación de las interfaces de entrada de los mismos con patrones de vídeo predefinidos.

### **Objetivo y resumen de la invención**

En vista de la creciente complejidad y flexibilidad de los sistemas de visualización de vídeo, y por lo tanto de la dificultad de probar este tipo de sistemas, el Solicitante ha sentido la necesidad de idear un dispositivo electrónico innovador para probar sistemas de visualización de vídeo, el cual está diseñado para adquirir señales de vídeo y para generar patrones de vídeo, y tiene alta eficiencia y conveniencia de uso.

Por lo tanto, un objetivo de la presente invención es proporcionar un dispositivo electrónico innovador diseñado para adquirir señales de vídeo y generar patrones de vídeo, y que tiene alta eficiencia y conveniencia de uso.

Este objetivo se logra mediante la presente invención en que se refiere a un dispositivo para generación y adquisición de video , tal como se define en las reivindicaciones adjuntas.

En particular, este objetivo se logra mediante la presente invención en que se refiere a un dispositivo de generación y adquisición de video el dispositivo de adquisición que se basa en la tecnología de PXI y está diseñado para:

- adquirir una pluralidad de señales de entrada de vídeo que tienen diferentes formatos de vídeo de uno o más sistemas de visualización de vídeo bajo prueba y/o de una o más fuentes de vídeo;
- recibir una o más señales de sincronización de entrada;
- procesar de una o más de las señales de entrada de vídeo;
- llevar a cabo la captura de imágenes de una o más de las señales de entrada de vídeo;
- generar y emitir una pluralidad de patrones de prueba de vídeo que tienen diferentes formatos de vídeo; y
- generar y emitir una o más señales de vídeo que tienen diferentes formatos de vídeo y son, cada una, sincronizadas con la señal de sincronización de entrada respectiva.

Preferiblemente, el dispositivo de generación y adquisición de video está diseñado para ser totalmente controlable a través de software y por medio de un bus de PXI.

Una vez más preferiblemente, el dispositivo de generación y adquisición de video comprende interfaces de salida de vídeo totalmente programables en tiempo y amplitud.

Convenientemente, la generación y adquisición de vídeo comprende:

- una tarjeta maestra de PXI que tiene varias interfaces de entrada y está diseñada para ser conectada a un bus de PXI y para recibir

- a través de los comandos del bus de PXI y/o de señales de control de un controlador, y

- a través de los interfaces de entrada de una fuente de alimentación, varias señales de entrada de vídeo con diferentes formatos de vídeo y una o más señales de sincronización de entrada; y

- una tarjeta esclava de PXI, que tiene varias interfaces de salida de vídeo, está acoplada mecánicamente en forma de sándwich con la tarjeta maestra de PXI, y está diseñada para

- recibir de la tarjeta maestra de PXI una señal maestra de reloj y una fuente de alimentación, y

- el intercambio de datos con la tarjeta maestra de PXI a través de al menos un bus de comunicación serial.

Más convenientemente, la tarjeta maestra de PXI está diseñada para:

- adquirir una pluralidad de señales de entrada de vídeo que tienen diferentes formatos de vídeo a través de las interfaces de entrada;

- llevar a cabo procesamiento de gráficos de una o más de las señales de entrada de vídeo por medio de una unidad específica de procesamiento de gráficos;

- administrar la fuente de alimentación y los reajustes;

- operar como interfaz hacia el bus de PXI; y

- administrar y controlar el dispositivo completo de generación y adquisición de vídeo.

Una vez más convenientemente, la tarjeta esclava de PXI está diseñada para:

- generar y emitir a través de las interfaces de salida de vídeo una pluralidad de patrones de prueba de vídeo que tienen diferentes formatos de vídeo y una o más señales de vídeo que tienen diferentes formatos de vídeo y son, cada uno, sincronizados con una señal respectiva de sincronización de entrada; y

- administrar y programar las interfaces de salida de vídeo.

### Breve descripción de los dibujos

Para una mejor comprensión de la presente invención, se describirán a continuación formas de realización preferidas, que sirven únicamente como ejemplo y no deben considerarse como limitantes, con referencia a los dibujos adjuntos (no está a escala), en los que:

- 5 • La Figura 1 muestra esquemáticamente un sistema de PXI que comprende un dispositivo de generación y adquisición de video de acuerdo con una forma de realización preferida de la presente invención;
- La Figura 2 muestra con mayor detalle una tarjeta maestra de PXI del dispositivo de generación y adquisición de vídeo mostrado en la Figura 1;
- 10 • La Figura 3 muestra una disposición de diseño de rendimiento optimizado de acuerdo con una forma de realización preferida de la presente invención para la tarjeta maestra de PXI mostrada en la Figura 2;
- La Figura 4 muestra una disposición de diseño de rendimiento optimizado de acuerdo con una forma de realización preferida de la presente invención para una tarjeta esclava de PXI
- 15 del dispositivo de generación y adquisición de vídeo mostrado en la Figura 1; y
- La Figura 5 muestra una imagen del dispositivo de generación y adquisición de vídeo mostrado en la Figura 1.

### Descripción detallada de las realizaciones preferidas de la invención

La siguiente descripción se presenta para permitirle a una persona capacitada en la técnica  
20 elaborar y usar la presente invención. Diversas modificaciones a las realizaciones serán fácilmente evidentes para aquellos capacitados en la técnica, sin apartarse del alcance de la presente invención según se reivindica. Por lo tanto, no se pretende que la presente invención esté limitada a las realizaciones mostradas y descritas, pero se concederá el ámbito de protección más amplio consistente con los principios y características descritas y  
25 reivindicadas aquí.

La presente invención se refiere a un dispositivo de generación y adquisición de vídeo, que es compatible con las plataformas de PXI, es decir, que se basa en la tecnología de PXI, es decir, que está diseñado para ser conectado a un bus de PXI y/o para ser integrado en un sistema de PXI.

En particular, el dispositivo de generación y adquisición de vídeo de acuerdo con la presente invención comprende dos tarjetas de PXI acopladas en sándwich que tienen una ocupación global de dos ranuras de PXI.

5 En concreto, el dispositivo de generación y adquisición de vídeo de acuerdo con la presente invención está diseñado para:

- adquirir múltiples señales de vídeo con diferentes formatos de vídeo y/o basados en diferentes estándares de vídeo, por ejemplo, de uno o más sistemas de visualización de vídeo bajo prueba y/o de una o más fuentes de vídeo;
- 10 • generar múltiples patrones de vídeo con diferentes formatos de vídeo y/o basados en diferentes estándares de vídeo para los sistemas de visualización de vídeo de prueba que tienen múltiples interfaces de vídeo con diferentes formatos y/o basados en diferentes estándares de vídeo;
- tener interfaces de salida de vídeo totalmente programables en tiempo y amplitud; e
- 15 • implementar una gran cantidad de funciones, tales como la captura de imágenes y una función GenLock.

En cuanto a la función GenLock, esta es una función muy importante proporcionada por el dispositivo de generación y de adquisición de vídeo de acuerdo con la presente invención. De hecho, la función GenLock, cuando se lleva a cabo, hace que el dispositivo de generación y adquisición de vídeo genere una señal de salida de vídeo sincronizada con una

20 señal de referencia de entrada.

El dispositivo de generación y adquisición de vídeo es totalmente controlable a través de software y por medio de un bus de PXI.

Convenientemente, el dispositivo de generación y adquisición de vídeo se pueden utilizar para:

- 25 • generar patrones de prueba de vídeo con diferentes formatos de vídeo y/o con base en diferentes estándares de vídeo para probar sistemas de visualización de vídeo; y/o
- adquisición de señales de vídeo con diferentes formatos de vídeo y/o con base en diferentes estándares de vídeo de uno o más sistemas de visualización de vídeo bajo prueba para la comparación automática con imágenes de referencia; y/o

- imágenes de salida que se reciben en la entrada, o se generan sobre la base de uno o más archivos de mapa de bits, o se generan sintéticamente y sincronizan con una referencia externa (función GenLock).

5 Por otra parte, el dispositivo de generación y de adquisición de vídeo se puede utilizar convenientemente como:

- una herramienta integrada en un sistema de prueba automático basado en un núcleo de PXI; y/o
- un instrumento autónomo insertado en una rejilla de PXI equipada con su propio controlador.

10 A este respecto, la Figura 1 muestra un diagrama de arquitectura de bloques de un sistema de PXI (indicado en su conjunto por 1) para probar los sistemas de visualización de vídeo, en donde el sistema de PXI comprende un dispositivo de generación y adquisición de vídeo (indicado en su conjunto por 2) de acuerdo con una forma de realización preferida de la presente invención.

15 En particular, como se muestra en la figura 1, el sistema 1 de PXI incluye:

- un bus 11 de PXI;
- un controlador del sistema 12 conectado al bus 11 de PXI; y
- el dispositivo de generación y adquisición de vídeo de 2 conectado al bus 11 de PXI.

En forma detallada, el dispositivo de generación y adquisición de vídeo 2 comprende:

- 20
- una tarjeta maestra 21 de PXI, la cual está conectada al bus 11 de PXI, tiene varias interfaces de entrada, y está diseñada para recibir
    - a través del bus 11 de PXI señales de comandos y/o de control desde el controlador del sistema 12, y
    - a través de las interfaces de entrada de una fuente de alimentación y varias señales de entrada que incluyen señales de entrada de vídeo con diferentes formatos / estándares y
- 25 una o más señales de sincronización; y

- una tarjeta esclava 22 de PXI, que tiene varias interfaces de salida, incluidas las interfaces de salida de vídeo, está acoplada en sándwich con la tarjeta maestra 21 de PXI (la tarjeta esclava 22 de PXI se muestra en la Figura 1 separada de la tarjeta maestra 21 de PXI sólo en aras de la claridad de la descripción), y se diseña para

- 5
- recibir de la misma una señal maestra de reloj y una fuente de alimentación, y
  - el intercambio de datos con la misma a través de uno o más buses de comunicación en serie, preferentemente a través de un bus I<sup>2</sup>C.

Específicamente, la tarjeta esclava 22 de PXI está conectada mecánicamente en sándwich con la tarjeta maestra 21 PXI por medio de conectores específicos y mecánica de precisión.

10 La tarjeta maestra 21 PXI está dedicada a:

- adquisición de vídeo;
- procesamiento de gráficos por medio de una Unidad específica de Procesamiento de Gráficos (GPU) (no mostrada en la Figura 1 en aras de la simplicidad de la ilustración);
- administración de la fuente de alimentación y reajustes;

- 15
- interfaz con el bus 11 de PXI; y,
  - en general, administración y control de todo el dispositivo de generación y adquisición de vídeo 2.

La tarjeta esclava 22 de PXI está dedicada a:

- 20
- la generación de los patrones de salida de vídeo y de las señales de salida de vídeo sincronizadas; y
  - la administración y programación de las interfaces de salida de vídeo.

Preferiblemente, la tarjeta esclava 22 de PXI incluye toda la parte analógica del dispositivo de generación y adquisición de vídeo 2 y está diseñada para funcionar como controladora de las señales de vídeo adquiridas hacia la parte de procesamiento dedicada a la captura de

25 imágenes.

Ambas tarjetas de PXI están equipadas con componentes programables.

En particular, la tarjeta maestra 21 de PXI incluye un Dispositivo Lógico Programable Complejo (CPLD) (no mostrado en la figura 1 en aras de la simplicidad de la ilustración) dedicado a:

- la administración de los reajustes;
- 5
- enrutamiento de las señales de entrada a la GPU; y
  - la realización de la función GenLock en las entradas de sincronización.

La tarjeta esclava 22 de PXI incluye una Arreglo de Puerta Programable de Campo (FPGA) (no mostrado en la figura 1 en aras de la simplicidad de la ilustración) dedicado a:

- enrutamiento de las salidas de la GPU a los conectores de salida;
- 10
- modelado de señales de vídeo y salidas de sincronización;
  - control de la Memoria de Acceso Aleatorio Dinámico Sincronizado de Tasa Doble de Datos (DDR SDRAM) (no se muestra en la figura 1 en aras de la simplicidad de la ilustración);
  - superposición de etiquetas de identificación de los patrones de salida de vídeo; y
  - administración del bus 11 de PXI.

- 15
- Por otra parte, la GPU administra el protocolo de Interconexión de Componentes Periféricos (PCI) y el bus I<sup>2</sup>C usado para programar el(los) convertidor(es) de digital a analógico (DAC) y el(los) convertidor(es) de analógico a digital (ADC) (no se muestra en la figura 1 en aras de la simplicidad de la ilustración) para la conversión de vídeo.

- 20
- La tarjeta es completamente programable y totalmente libre de ITAR (donde ITAR quiere decir Regulaciones sobre el Tráfico Internacional de Armas).

- 25
- Con el fin de describir con mayor detalle el dispositivo de generación y adquisición de video 2, se muestra en la figura 2 un diagrama funcional de bloques de la tarjeta maestra 21 de PXI, donde también se muestran la GPU (indicada como 211) y el dispositivo lógico programable (PLD) (indicado como 212). En particular, en relación con la figura 2, es importante para llamar la atención sobre el hecho de que el diagrama funcional de bloques mostrado en la figura 2 es comprendido directamente y sin ambigüedades por una persona capacitada en la materia. Por lo tanto, a fin de no hacer innecesariamente prolija la presente descripción, a continuación no se describirán algunas de las características y componentes

que se muestran en la figura 2, ya que son, como se ha dicho anteriormente, comprendidos directamente y sin ambigüedad por una persona capacitada en la materia.

5 Se da el papel de controlador principal con el bus 11 de PXI al PLD 212 que, por medio de firmware específico en uso administra señales de interfaz entre la tarjeta maestra 21 de PXI y el bus 11 de PXI. Por otra parte, al PLD 212 también se le asigna la tarea de garantizar tiempos de protocolo adecuados.

Convenientemente, el PLD 212 se divide en ocho regiones independientes de interés cada una administrada por un firmware respectivo dedicado.

10 En consideración a la importancia de la administración de la energía, el dispositivo de generación y adquisición de video 2 está diseñado preferentemente para que tenga tres fuentes de alimentación diferentes con una ondulación residual (en las tres fuentes de alimentación) que es inferior a 100  $\mu$ V. El dispositivo de generación y adquisición de video 2 está térmicamente balanceado y su consumo autónomo es de aproximadamente 1,1 A, con fluctuaciones dinámicas de la corriente eléctrica hasta un máximo de 1,84 A. La más  
15 importante de carga dinámica se produce cuando la GPU 211 lleva a cabo el procesamiento de gráficos.

El dispositivo de generación y adquisición de video 2 está convenientemente diseñado con una lógica de control y administración del reloj a través de la utilización de osciladores especiales para un valor ultrapreciso de la señal del reloj maestro, estando la especificación  
20 para la señal de sincronización en un nivel de  $\pm 0,05$  por mil millones.

El dispositivo de generación y adquisición de video 2 está completamente diseñado de acuerdo a los más altos estándares de ingeniería con el máximo respeto de los conceptos de Diseño para Efectuar Pruebas, Diseño para Costo Unitario e Integridad de la Señal. En particular, dichos conceptos de ingeniería han llevado a un diseño de rendimiento  
25 optimizado para el dispositivo de generación y adquisición de video 2. A este respecto, las figuras 3 y 4 muestran diseños de rendimiento optimizado de acuerdo con una forma de realización preferida de la presente invención para, respectivamente, la tarjeta maestra 21 de PXI y la tarjeta esclava 22 de PXI. En particular, con referencia a las figuras 3 y 4, es importante llamar la atención sobre el hecho de que los diseños mostrados en las figuras 3 y  
30 4 son comprendidos directamente y sin ambigüedades por una persona capacitada en la materia.

A continuación, en aras de la simplicidad de la descripción, se utilizarán algunos acrónimos bien conocidos relacionados con los estándares y/o formatos de vídeo conocidos (tales como RGB, Y/C, CVBS, CYSNC, HSYNC, VSYNC, PAL, etc.), que son comprendidos directamente y sin ambigüedades por una persona capacitada en la materia.

- 5 Convenientemente, el dispositivo de generación y adquisición de vídeo 2 está diseñado para tener y/o para proporcionar y/o para implementar las siguientes características principales:
- patrones de vídeo que se pueden cargar de mapas de bits;
  - generación de patrones de prueba de vídeo sintético;
  - generación de patrones de prueba de vídeo RGB para múltiples pantallas (por ejemplo, hasta cuatro);
  - generación de señal de prueba de vídeo (WFG / CSG);
  - adquisición de vídeo (o captura o en vivo) de una fuente de vídeo externa (CVBS y/o Y/C y/o RGB);
  - captura de imágenes de vídeos de entrada;
  - 15 • superposición de salida entre una entrada de vídeo y hasta tres imágenes sintéticas, con mezcla alfa y características de transparencia;
  - sincronización externa CSYNC (Superposición + GenLock), en particular, la entrada de vídeo, CSYNC, Sincronización externa Black-Burst para la función GenLock;
  - generador de sincronización de vídeo (CYSNC, HSYNC, VSYNC en DAC de la salida de
  - 20 RGB);
  - generación de sincronización de vídeo programable en tiempo y amplitud;
  - generador de sincronización de salida de vídeo LVDS, LVTTTL, LVCMOS;
  - generador de señal de vídeo compuesta (salidas de CVBS y/o Y/C);
  - codificador de señal de vídeo compuesta (CVBS y/o Y/C) por FPGA;
  - 25 • salida de vídeo compatible con STANAG, en particular, de conformidad con STANAG 3350 Clase B;

- salida de vídeo compatible con PAL;
  - control remoto mediante interfaz TCP / IP;
  - programación de nivel de voltaje totalmente independiente para las señales SYNC y de vídeo;
- 5
- corrección del desfase del voltaje de salida de RGB por medio de control adaptativo;
  - salida de DVI (Interfaz Visual Digital);
  - una pluralidad de (por ejemplo, hasta doce) de salidas de señal de vídeo monocromáticas independientes convenientemente caracterizadas por las respectivas etiquetas superpuestas; y
- 10
- síntesis de una pluralidad (por ejemplo, hasta seis) señales de video no estándar monocromáticas, Y/C, CVBS, RGB; y
  - una pluralidad de (por ejemplo, hasta cuatro) salidas independientes RGB.

Preferiblemente, las interfaces de entrada del dispositivo de generación y adquisición de video 2, en particular de la tarjeta maestra 21 de PXI, incluyen:

- 15
- una entrada de sincronización de vídeo analógico;
  - una entrada de sincronización de vídeo TTL digital;
  - una entrada de vídeo analógico Y/C;
  - una entrada de vídeo Black-Burst analógico;
  - una pluralidad de entradas de video CVBS analógicas; y
- 20
- una entrada de vídeo RGB analógico.

Una vez más preferiblemente, las interfaces de salida del dispositivo de generación y adquisición de video 2, en particular de la tarjeta esclava 22 de PXI, incluyen:

- una pluralidad de (por ejemplo seis) interfaces de salida sintéticas programables en tiempo y amplitud diseñadas para proporcionar
- 25
- una pluralidad de salidas de vídeo RGB analógicas programables,

- una pluralidad de salidas de vídeo compuestas analógicas programables,
- una pluralidad de salidas de video CVBS analógicas programables,
- una pluralidad de salidas vídeo Y/C analógicas programables,
- una pluralidad de salidas de vídeo monocromáticas analógicas programables,
- 5 - una pluralidad de salidas HSYNC analógicas programables,
- una pluralidad de salidas VSYNC analógicas programables, y
- una pluralidad de salidas CSYNC analógicas programables; y
- una pluralidad de (por ejemplo, seis) interfaces de salida estándar diseñadas para proporcionar
- 10 - una pluralidad de salidas de vídeo RGB analógicas compatibles con STANAG 3350 Clase B,
- una pluralidad de salidas de vídeo monocromáticas analógicas compatibles con el estándar PAL,
- una pluralidad de salidas de video Y/C analógicas compatibles con PAL estándar,
- 15 - una pluralidad de salidas de vídeo CVBS analógicas compatibles con PAL estándar,
- una pluralidad de salidas HSYNC analógicas compatibles con STANAG 3350 Clase B,
- una pluralidad de salidas VSYNC analógicas compatibles con STANAG 3350 Clase B,
- una pluralidad de salidas CSYNC analógicas compatibles con STANAG 3350 Clase B,
- una salida DVI digital (por ejemplo, 800 x 600 a 50 Hz, 800 x 600 a 60 Hz, 1024 x 768 a 50
- 20 Hz, 1024 x 768 a 60 Hz),
- una pluralidad de señales de salida HSYNC digitales LVCMOS,
- una pluralidad de señales de salida VSYNC digitales LVCMOS,
- una pluralidad de señales de salida CSYNC digitales LVCMOS,
- una señal de salida HSYNC digital diferencial, y

- una señal de salida VSYNC digital diferencial.

Las tecnologías preferidas explotables para la fabricación del dispositivo de generación y adquisición de video 2 son:

- 5 • Tecnología de montaje superficial (SMT) (matriz de rejilla de bolas micro y mini (BGA), componentes 04 02, paso fino);
- Tecnología de montaje Press Fit;
- Montaje libre de plomo y materiales compatibles con ROHS (de acuerdo con la Directiva de Restricción de Sustancias Peligrosas de la Unión Europea); y
- Calificación cualitativa de los consumidores Clase 2 de la IPC.

10 A este respecto, la figura 5 muestra una imagen del dispositivo de generación y adquisición de video 2 fabricado por el Solicitante.

A partir de lo anterior es evidente que el dispositivo de generación y adquisición de video de acuerdo con la presente invención tiene múltiples características técnicas innovadoras que hacen que tenga alta eficiencia y conveniencia de uso.

15 En particular, es importante llamar la atención sobre el hecho de que hoy en día no existen herramientas de prueba de video individuales basadas en el bus de PXI y que sean capaces de adquirir y generar videos simultáneamente. Incluso teniendo en cuenta los dispositivos de prueba de video autónomos que no se basan en la tecnología de PXI, hoy en día no existen dispositivos de prueba de video autónomos individuales capaces de:

- 20 • proporcionar una cantidad de entradas y salidas simultáneas compatibles con aquella del dispositivo de generación y adquisición de video de acuerdo con la presente invención; y
- Llevar a cabo todas las funciones que pueden ser realizadas por medio del dispositivo de generación y adquisición de video de acuerdo con la presente invención.

25 Específicamente, la capacidad del dispositivo de generación y adquisición de video de acuerdo con la presente invención para llevar a cabo las funciones descritas anteriormente da como resultado las siguientes ventajas técnicas en el uso de dicho dispositivo:

- la posibilidad de utilizar una sola herramienta en lugar de varios dispositivos separados;

- eliminación de los medios mecánicos necesarios para soportar múltiples herramientas que no son de PXI y, por consiguiente, la consecuente eliminación de los costes de diseño e implementación mecánica de los mismos; y

- la reducción de la complejidad, el tiempo y el coste de integración del software de prueba automático en un solo dispositivo en lugar de en múltiples herramientas.

El dispositivo de generación y adquisición de video de acuerdo con la presente invención permite estimular simultáneamente múltiples interfaces de vídeo con base en los diferentes formatos / estándares de video de un sistema bajo prueba con la posibilidad de sincronización con una referencia de sincronización externa (función GenLock) por medio de una única herramienta que es totalmente controlable a través de software y por medio de un bus de PXI.

Por otra parte, la disposición del dispositivo de generación y adquisición de video de acuerdo con la presente invención permite ahorrar espacio y su diseño permite obtener un rechazo excepcional de ruido y una integridad de la señal extraordinaria.

En particular, el Solicitante ha diseñado el dispositivo de generación y adquisición de video de acuerdo con la presente invención, siguiendo el concepto de diseño de tecnologías de máxima penetración, mediante el uso de los componentes más integrados, aumentando al máximo el parámetro MTBF (tiempo promedio entre fallos), y mediante la optimización del diseño para la prueba, a fin de minimizar los tiempos de reparación.

Por otra parte, el Solicitante ha diseñado el dispositivo de generación y adquisición de video de acuerdo con la presente invención mediante el uso de varios módulos basados en una tarjeta de núcleo común con una caracterización de la especialización de entresuelo con sujeción mecánica de alta precisión y estabilidad.

Por último, es evidente que pueden hacerse numerosas modificaciones y variaciones a la presente invención, todas ellas comprendidas dentro del alcance de protección de la presente invención, como se define en las reivindicaciones adjuntas.

## REIVINDICACIONES

1. Dispositivo PXI para generación y adquisición de vídeo (2) diseñado para:
- 5
- adquirir una pluralidad de señales de entrada de vídeo que tienen diferentes formatos de vídeo de uno o más sistemas de visualización de vídeo bajo prueba y/o de una o más fuentes de vídeo;
  - recibir una o más señales de sincronización de entrada;
  - procesar de una o más de las señales de entrada de vídeo;
- 10
- llevar a cabo la captura de imágenes de una o más de las señales de entrada de vídeo;
  - generar y emitir una pluralidad de patrones de prueba de vídeo que tienen diferentes formatos de vídeo; y
  - generar y emitir una o más señales de vídeo que tienen diferentes formatos de vídeo y son, cada una, sincronizadas con la señal de sincronización de entrada respectiva
- 15
- caracterizado por que el dispositivo PXI está diseñado para ser totalmente controlable a través de software y por medio de un bus de PXI y por que además comprende:
- una tarjeta maestra (21) de PXI que tiene varias interfaces de entrada y está diseñada para ser conectada a un bus (11) de PXI y para recibir
- 20
- a través de los comandos del bus (11) de PXI y/o de señales de control de un controlador (12), y
  - a través de los interfaces de entrada de una fuente de alimentación, varias señales de entrada de vídeo con diferentes formatos de vídeo y una o más señales de sincronización de entrada; y
  - una tarjeta esclava (22) de PXI, que tiene varias interfaces de salida de vídeo, está
- 25
- acoplada mecánicamente en forma de sándwich con la tarjeta maestra (22) de PXI, y está diseñada para

- recibir de la tarjeta maestra (21) de PXI una señal maestra de reloj y una fuente de alimentación, y
- el intercambio de datos con la tarjeta maestra (21) de PXI a través de al menos un bus de comunicación serial.

5

**2.** El dispositivo de generación y adquisición de video de acuerdo con la reivindicación 1, que comprende las interfaces de salida de vídeo totalmente programables en tiempo y amplitud.

10 **3.** El dispositivo de generación y adquisición de video de la reivindicación 1 o 2, que comprende un bus de comunicación serie I<sup>2</sup>C que conecta las tarjeas maestra y esclava (21, 22) de PXI para el intercambio de datos entre las mismas.

15 **4.** El dispositivo de generación y de adquisición de vídeo de acuerdo con cualquiera de las reivindicaciones 1 - 3, en donde la tarjeta maestra (21) de PXI está diseñada para:

- adquirir una pluralidad de señales de entrada de vídeo que tienen diferentes formatos de vídeo a través de las interfaces de entrada;
- llevar a cabo procesamiento de gráficos de una o más de las señales de entrada de vídeo por medio de una Unidad específica de Procesamiento de Gráficos (211);

20 • administrar la fuente de alimentación y reajustes;

• operar como interfaz hacia el bus (11) de PXI; y

• administrar y controlar todo el dispositivo de generación y adquisición de video (2).

25 **5.** El dispositivo de generación y adquisición de video de acuerdo con cualquiera de las reivindicaciones 1 - 4, en donde la tarjeta esclava (22) de PXI está diseñada para:

- generar y emitir a través de las interfaces de salida de vídeo una pluralidad de patrones de prueba de vídeo que tienen diferentes formatos de vídeo y una o más señales de vídeo que tienen diferentes formatos de vídeo y son, cada una, sincronizadas con la respectiva señal de sincronización de entrada; y

5 • administrar y programar las interfaces de salida de vídeo.

6. El dispositivo de generación y adquisición de video de acuerdo con cualquier reivindicación precedente, que comprende interfaces de entrada diseñadas para recibir:

- una entrada de sincronización de vídeo analógico;

10 • una entrada de sincronización de vídeo TTL digital;

- una entrada de vídeo analógico Y/C;

- una entrada de vídeo Black-Burst analógico;

- una pluralidad de entradas de video CVBS analógicas; y

- una entrada de vídeo RGB analógico.

15

7. El dispositivo de generación y adquisición de video de acuerdo con cualquier reivindicación precedente, que comprende:

- interfaces de salida sintéticas programables en tiempo y amplitud diseñadas para proporcionar

20 - una pluralidad de salidas de vídeo RGB analógicas programables,

- una pluralidad de salidas de vídeo compuestas analógicas programables,

- una pluralidad de salidas de video CVBS analógicas programables,

- una pluralidad de salidas vídeo Y/C analógicas programables,

- una pluralidad de salidas de vídeo monocromáticas analógicas programables,

- una pluralidad de salidas HSYNC analógicas programables,
  - una pluralidad de salidas VSYNC analógicas programables, y
  - una pluralidad de salidas CSYNC analógicas programables; y
  - interfaces de salida estándar diseñadas para proporcionar
- 5
- una pluralidad de salidas de vídeo RGB analógicas compatibles con STANAG 3350 Clase B,
  - una pluralidad de salidas de vídeo monocromáticas analógicas compatibles con el estándar PAL,
  - una pluralidad de salidas de vídeo Y/C analógicas compatibles con PAL estándar,
- 10
- una pluralidad de salidas de vídeo CVBS analógicas compatibles con PAL estándar,
  - una pluralidad de salidas HSYNC analógicas compatibles con STANAG 3350 Clase B,
  - una pluralidad de salidas VSYNC analógicas compatibles con STANAG 3350 Clase B,
  - una pluralidad de salidas CSYNC analógicas compatibles con STANAG 3350 Clase B,
  - una salida DVI digital
- 15
- una pluralidad de señales de salida HSYNC digitales LVCMOS,
  - una pluralidad de señales de salida VSYNC digitales LVCMOS,
  - una pluralidad de señales de salida CSYNC digitales LVCMOS,
  - una señal de salida HSYNC digital diferencial, y
  - una señal de salida VSYNC digital diferencial.
- 20
- 8.** Un sistema (1) PXI para generación y adquisición de vídeo (2) que comprende:
- el dispositivo de generación y adquisición de vídeo (2) reivindicado en cualquier reivindicación precedente, y

- un bus (11) de PXI y un controlador del sistema (12), en donde el controlador del sistema (12) y el dispositivo de generación y adquisición de video (2) están conectados al bus (11) de PXI.

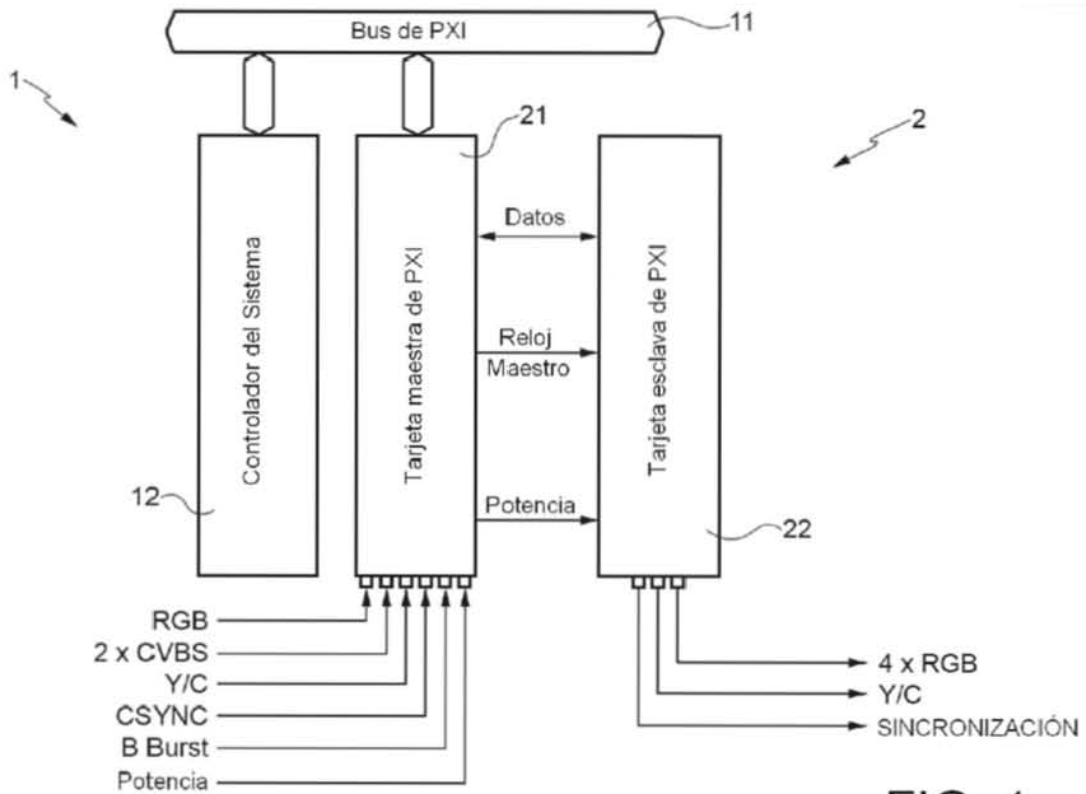


FIG. 1

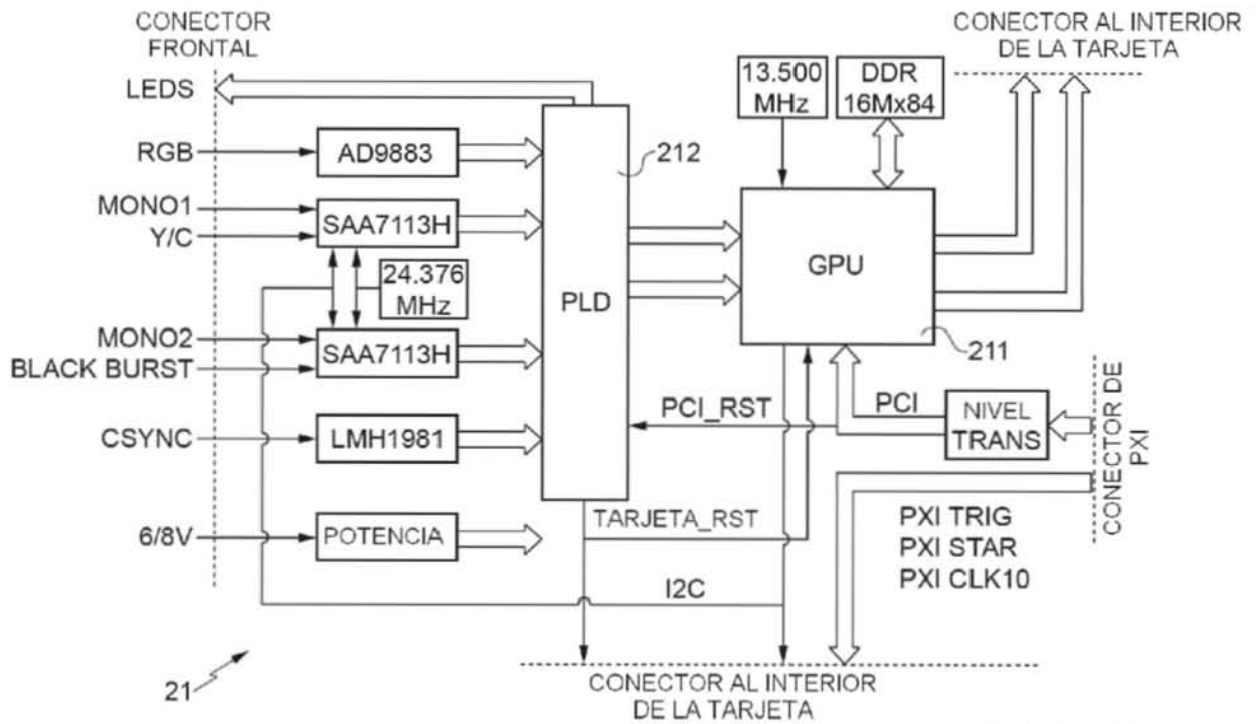


FIG. 2

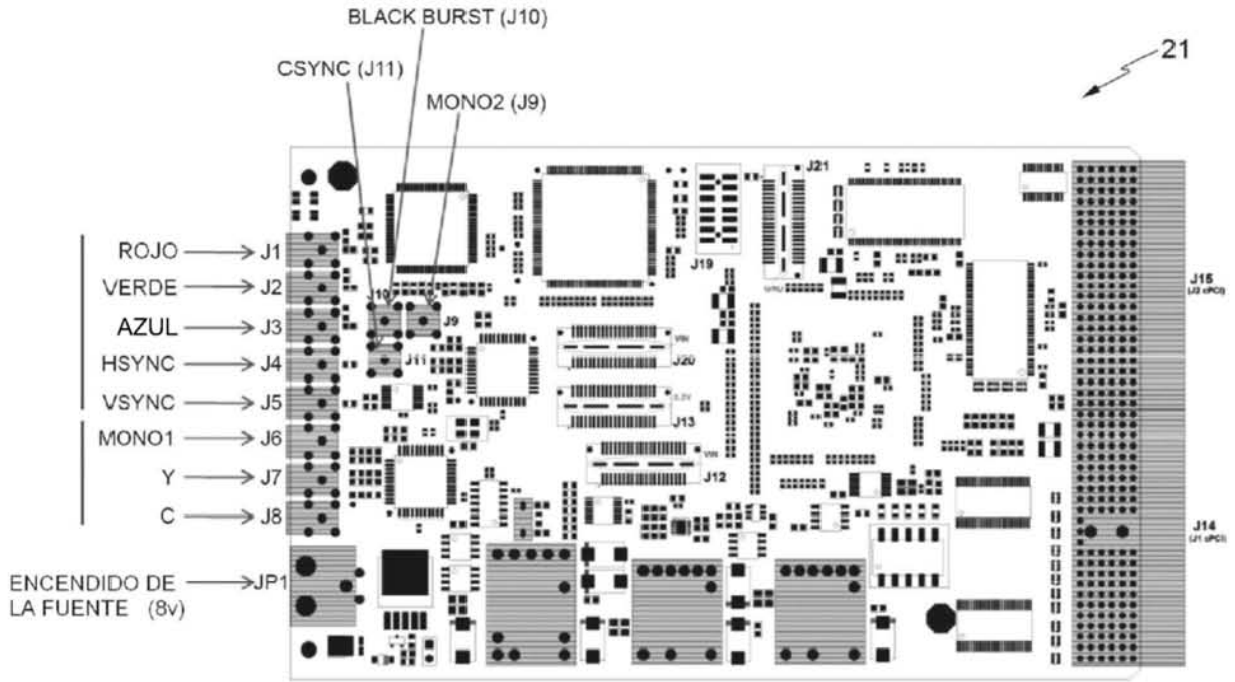


FIG. 3

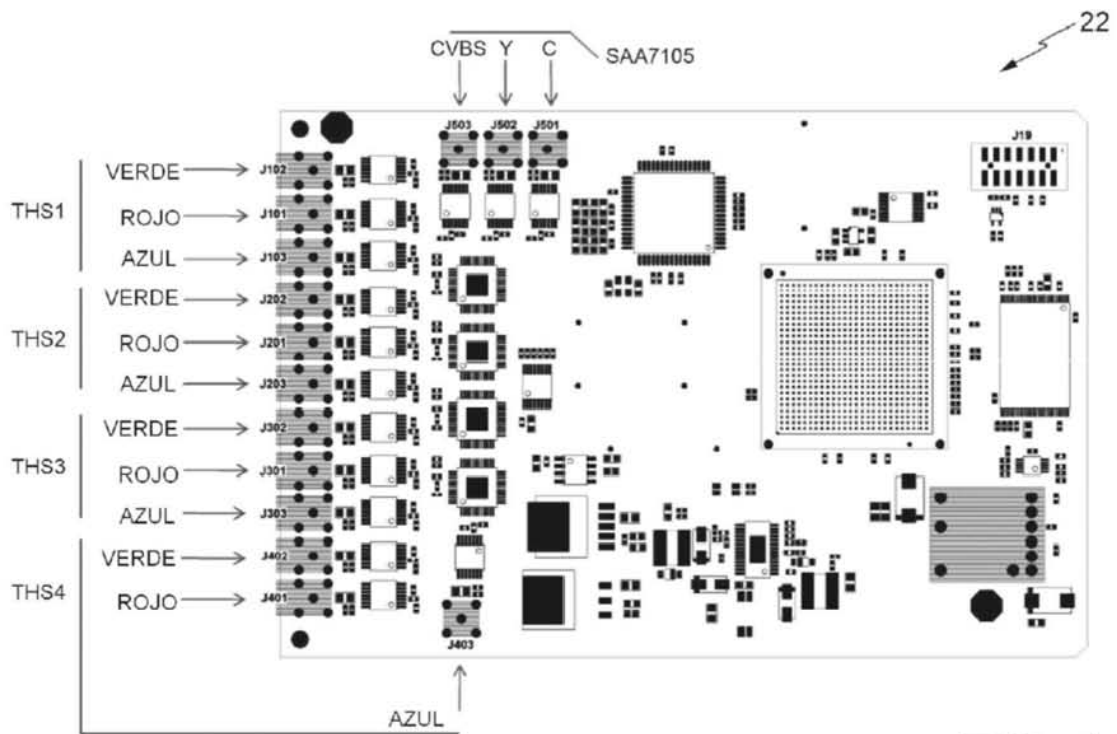


FIG. 4

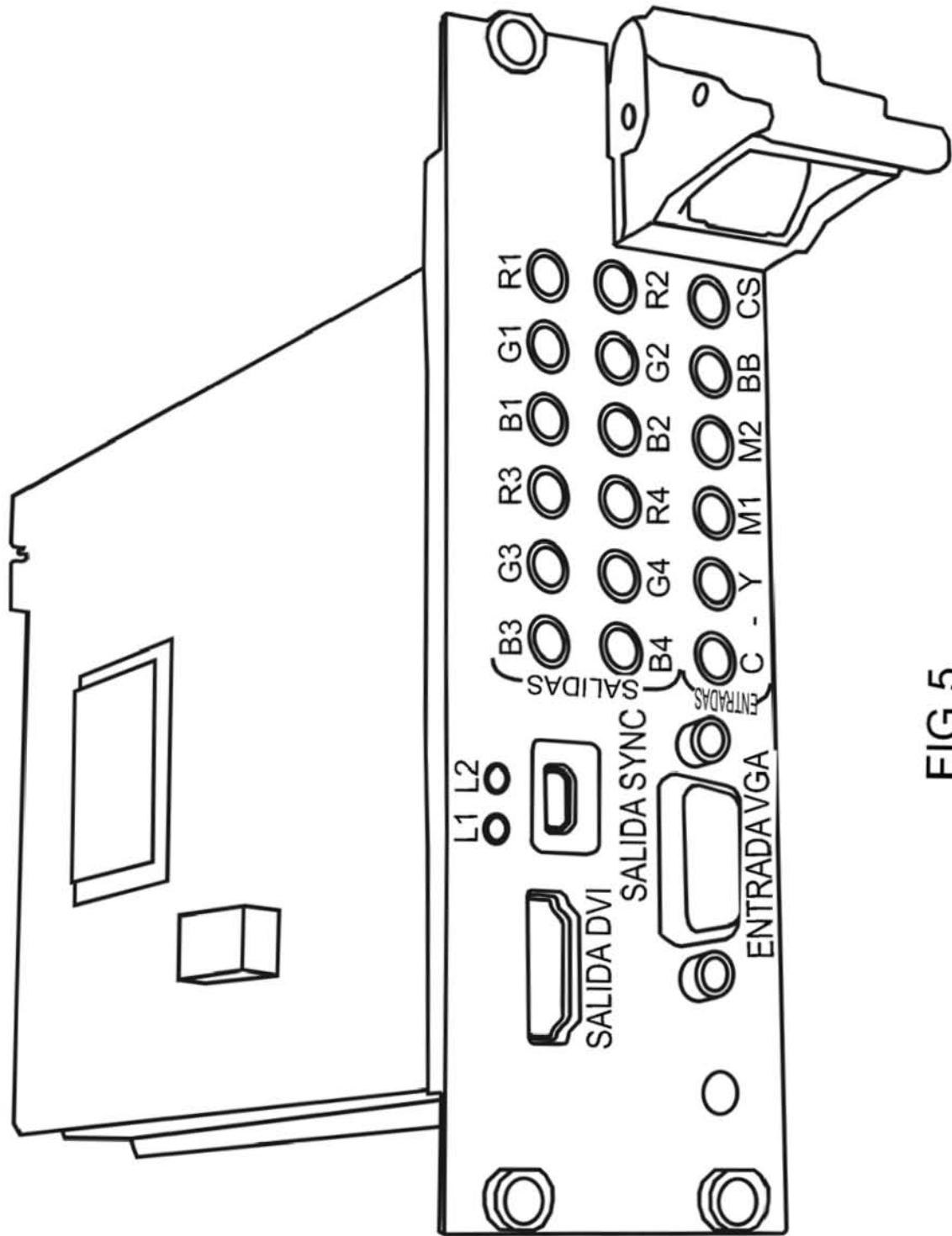


FIG 5



②1 N.º solicitud: 201300929  
 ②2 Fecha de presentación de la solicitud: 29.05.2013  
 ③2 Fecha de prioridad: **19-12-2012**  
**30-05-2012**

INFORME SOBRE EL ESTADO DE LA TECNICA

⑤1 Int. Cl.: Ver Hoja Adicional

DOCUMENTOS RELEVANTES

Categoría	⑤6 Documentos citados	Reivindicaciones afectadas
Y	US 2007115360 A1 (BIAGIOTTI WILLIAM et al.) 24.05.2007, párrafos [5],[9-43],[73],[78-120],[140-143],[210-233],[241-317],[331],[337],[347],[351-357],[360-362]; figuras 1,15,21.	1-8
Y	US 2004010739 A1 (ODOM BRIAN KEITH et al.) 15.01.2004, párrafos [2],[7],[12-13],[22-26],[30-53],[59-70]; figuras 3-5F.	1-8
A	US 5583749 A (TREDENNICK HARRY L et al.) 10.12.1996, columna 2, líneas 15-20; columna 3, línea 36 – columna 4, línea 4.	1
A	EP 1233328 A2 (NALLATECH LTD) 21.08.2002, párrafos [7],[11],[14],[18-23],[42-44],[56-57],[103]; figuras 5-7.	1
A	US 5227863 A (BILBREY BRETT C et al.) 13.07.1993, columna 1, líneas 10-15; columna 3, línea 60 – columna 4, línea 6; columna 4, línea 62 – columna 5, líneas 11,24-43; figuras 1,18.	1,6
A	US 2004075745 A1 (MANCE DANIEL et al.) 22.04.2004, párrafos [2],[7-8],[14-15],[34],[42]; figuras 1-2.	4,7
A	L.GUTTERMAN et al. "Deploying LVDS into new and current test systems". Autotestcon, 2005, IEEE [en línea]. 26-29 Septiembre [en línea] [recuperado el 17.09.2014] Recuperado de Internet: < http://ieeexplore.ieee.org/xpls/abs_all.jsp?arnumber=1609224 > <DOI: 10.1109/AUTEST.2005.1609224>	7
A	M. EOM et al. "Camera interface in mobile handset and its performance comparison". ICPPW 2007 IEEE [en línea] 10-14 Septiembre 2007 [recuperado el 17.09.2014] Recuperado de Internet] < http://ieeexplore.ieee.org/xpls/abs_all.jsp?arnumber=4346391 > <DOI: 10.1109/ICPPW.2007.27> Página 3, punto 2, columna 2.	7
A	US 4513318 A (WILENSKY BARRY F et al.) 23.04.1985, columna 3, líneas 32-48.	7

Categoría de los documentos citados

X: de particular relevancia  
 Y: de particular relevancia combinado con otro/s de la misma categoría  
 A: refleja el estado de la técnica

O: referido a divulgación no escrita  
 P: publicado entre la fecha de prioridad y la de presentación de la solicitud  
 E: documento anterior, pero publicado después de la fecha de presentación de la solicitud

El presente informe ha sido realizado

para todas las reivindicaciones

para las reivindicaciones nº:

Fecha de realización del informe  
23.09.2014

Examinador  
J. M. Vázquez Burgos

Página  
1/6

## CLASIFICACIÓN OBJETO DE LA SOLICITUD

**H04N17/00** (2006.01)  
**G06F3/14** (2006.01)  
**G06F1/04** (2006.01)  
**G06F13/40** (2006.01)  
**G09G5/00** (2006.01)  
**H04N7/01** (2006.01)

Documentación mínima buscada (sistema de clasificación seguido de los símbolos de clasificación)

H04N, G06F, G09G

Bases de datos electrónicas consultadas durante la búsqueda (nombre de la base de datos y, si es posible, términos de búsqueda utilizados)

INVENES, EPODOC, WPI, INTERNET

Fecha de Realización de la Opinión Escrita: 23.09.2014

**Declaración**

<b>Novedad (Art. 6.1 LP 11/1986)</b>	Reivindicaciones 1-8	<b>SI</b>
	Reivindicaciones	<b>NO</b>
<b>Actividad inventiva (Art. 8.1 LP11/1986)</b>	Reivindicaciones	<b>SI</b>
	Reivindicaciones 1-8	<b>NO</b>

Se considera que la solicitud cumple con el requisito de aplicación industrial. Este requisito fue evaluado durante la fase de examen formal y técnico de la solicitud (Artículo 31.2 Ley 11/1986).

**Base de la Opinión.-**

La presente opinión se ha realizado sobre la base de la solicitud de patente tal y como se publica.

**1. Documentos considerados.-**

A continuación se relacionan los documentos pertenecientes al estado de la técnica tomados en consideración para la realización de esta opinión.

Documento	Número Publicación o Identificación	Fecha Publicación
D01	US 2007115360 A1 (BIAGIOTTI WILLIAM et al.)	24.05.2007
D02	US 2004010739 A1 (ODOM BRIAN KEITH et al.)	15.01.2004
D03	US 5583749 A (TREDENNICK HARRY L et al.)	10.12.1996
D04	EP 1233328 A2 (NALLATECH LTD)	21.08.2002
D05	US 5227863 A (BILBREY BRETT C et al.)	13.07.1993
D06	US 2004075745 A1 (MANCE DANIEL et al.)	22.04.2004
D07	L.GUTTERMAN et al. "Deploying LVDS into new and current test systems". Autotestcon, 2005, IEEE [en línea]. 26-29 Septiembre [en línea] [recuperado el 17.09.2014] Recuperado de Internet: < http://ieeexplore.ieee.org/xpls/abs_all.jsp?arnumber=1609224 > <DOI: 10.1109/AUTEST.2005.1609224>	29.09.2005
D08	M. EOM et al. "Camera interface in mobile handset and its performance comparison". ICPPW 2007 IEEE [en línea] 10-14 Septiembre 2007. [recuperado el 17.09.2014] Recuperado de Internet] < http://ieeexplore.ieee.org/xpls/abs_all.jsp?arnumber=4346391 > <DOI: 10.1109/ICPPW.2007.27> Página 3, punto 2, columna 2.	14.09.2007
D09	US 4513318 A (WILENSKY BARRY F et al.)	23.04.1985

**2. Declaración motivada según los artículos 29.6 y 29.7 del Reglamento de ejecución de la Ley 11/1986, de 20 de marzo, de Patentes sobre la novedad y la actividad inventiva; citas y explicaciones en apoyo de esta declaración**

La invención reivindicada divulga un dispositivo para la generación y adquisición de vídeo, así como un sistema para la misma función, integrado por el dispositivo, un bus PXI y un controlador. El dispositivo adquiere señales de vídeo en diferentes formatos o captura imágenes de las mismas, recibe una señal de sincronización, y genera una pluralidad de patrones de prueba de vídeo en diferentes formatos, que pueden sincronizarse con la señal de sincronización. Consta de una tarjeta maestra gestionada por un controlador al que se conecta por un bus PXI, tarjeta que recibe las señales de vídeo y la sincronización y se conecta a otra esclava acoplada mecánicamente en forma de sándwich con la maestra, de la que recibe una señal de reloj y de alimentación, y que genera las señales de salida de vídeo.

El documento del estado de la técnica más próximo a la invención es D01 y divulga un método y un sistema para la generación de señales de vídeo, en particular compatibles con NTSC/PAL, apto para la prueba de dispositivos de vídeo.

Reivindicación 1

Seguidamente se reproduce el texto de la reivindicación 1, eliminando del mismo sus referencias, e introduciendo las del documento D01. Aquellas partes del texto que, de ser el caso, no se encuentren recogidas en D01 se muestran entre corchetes y en negrita.

Dispositivo PXI para generación y adquisición de vídeo (párrafos 5, 73, 83-84; referencia 10, figura 1) diseñado para:

- adquirir una pluralidad de señales de entrada de vídeo que tienen diferentes formatos de vídeo de uno o más sistemas de visualización de vídeo bajo prueba y/o de una o más fuentes de vídeo (párrafos, 9-11, 14, 29);
- **[recibir una o más señales de sincronización de entrada]**;
- procesar de una o más de las señales de entrada de vídeo (párrafos 12, 29, 31, 43);
- llevar a cabo la captura de imágenes de una o más de las señales de entrada de vídeo (párrafo 222);
- generar y emitir una pluralidad de patrones de prueba de vídeo que tienen diferentes formatos de vídeo (párrafos 16, 29, 37, 142-143, 309-312); y
- generar y emitir una o más señales de vídeo que tienen diferentes formatos de vídeo y son, cada una, sincronizadas con la señal de sincronización **[de entrada]** respectiva (párrafos 14, 29, 31, 80, 218)

caracterizado por que el dispositivo PXI está diseñado para ser totalmente controlable a través de software (párrafo 233, 241-242, 337) y por medio de un bus de PXI (párrafo 84) y porque además comprende:

- una tarjeta **[maestra]** de PXI que tiene varias interfaces de entrada y está diseñada para ser conectada a un bus de PXI (10, figuras 1 y 15); y para recibir
  - a través de los comandos del bus de PXI y/o de señales de control de un controlador (párrafos 83-84), y

- a través de los interfaces de entrada de una fuente de alimentación, varias señales de entrada de vídeo con diferentes formatos de vídeo (párrafos 222-230) [y una o más señales de sincronización de entrada]; y
- **[una tarjeta esclava de PXI, que tiene] varias interfaces de salida de vídeo (párrafos 88-114 y 213-217), [está acoplada mecánicamente en forma de sándwich con la tarjeta maestra de PXI, y está diseñada para]**
  - **[recibir de la tarjeta maestra de PXI una señal maestra de reloj y una fuente de alimentación,] y**
  - **[el intercambio de datos con la tarjeta maestra de PXI a través de al menos un bus de comunicación serial.]**

Aunque D01 no menciona explícitamente la fuente de alimentación, se considera implícita su existencia, tanto porque sin ella no sería posible el funcionamiento de los elementos descritos en él, como porque la mayoría de los chasis PXI (como sería por ejemplo el de la figura 15) proporcionan tensiones de alimentación. Las principales diferencias entre D01 y la invención reivindicada en 1 residen en:

- La división física de funciones del módulo 10 de D01 entre una tarjeta maestra (entrada de señales, alimentación y sincronización) y otra esclava (salida de señales y recepción de datos, alimentación y sincronización de la maestra).
- La unión mecánica maestra-esclava en forma de sándwich, que no se contempla en D01 y sí en 1.
- El dispositivo de D01 no recibe directamente las señales de sincronismo, sino que las extrae de la señal de vídeo (párrafo 230). La invención reivindicada en 1 permite en cambio disponer de dicha señal mediante una entrada separada.

El efecto técnico que tienen estas diferencias sería:

- Permitir una configuración y mantenimiento separados para las funciones de entrada y salida, de manera que un fallo, una nueva configuración o un cambio en el hardware que soporta a una de ellas no acarrea la necesidad de actuar sobre el de la otra.
- Evitar la necesidad de consumir dos conectores del chasis PXI para cada tarjeta.
- Evitar la necesidad de incorporar referencias de reloj precisas en el dispositivo.
- Posibilidad de sincronizar con respecto a señales no ligadas a una entrada de vídeo.

Por lo tanto, el problema técnico subjetivo que subyace a esta diferencia es el de diseñar el dispositivo de manera que el hardware que soporta las funciones de entrada y salida sea independiente, sin necesidad de referencias de reloj internas, requiriendo sólo una conexión de bus PXI para el conjunto, con un máximo ahorro en la parte de salida en cuanto a componentes asociados con la alimentación y el sincronismo, y con posibilidad de sincronización con respecto a señales independientes.

El documento D02 presenta un sistema para la adquisición de datos, su procesamiento y su visualización en un dispositivo bajo prueba (párrafo 2). Dicho sistema se basa en un bus PXI (párrafo 7). Su hardware se estructura sobre la base de una tarjeta "base" ("*base card*") y otra "hija" ("*daughter card*"), entre las que se pueden dividir las funciones del sistema. Ambas se conectan entre sí a través de unos conectores situados en ellas (párrafos 12-13, 39-40, 51). El diseño contempla la posibilidad de recibir una señal de disparo o reloj externa, que se reparte desde la tarjeta madre o la hija (párrafo 48; figura 5D). Además, D02 hace referencia, como estado de la técnica, a un documento previo (párrafo 21), en cuya publicación (página 2) se menciona a su vez el documento D03, en el que se muestra un ejemplo de ensamblaje de tarjetas en estructura de sándwich. La tarjeta base puede desempeñar funciones de entrada o salida con respecto al conjunto de base e hija (párrafo 53).

D02 no incluye la posibilidad de alimentar la tarjeta hija desde la madre, si bien semejante técnica se considera muy conocida, como ejemplifica el documento D04.

Asimismo, el documento D05 ilustra una posible configuración de una tarjeta "hija" de entrada de vídeo, con posibilidad de entradas diferentes para vídeo y sincronización.

Un experto en la materia, combinaría el documento D01 del estado de la técnica más próximo con las partes relevantes del documento D02, para obtener las características reivindicadas en 1, sin necesidad de actividad inventiva. Por lo tanto a la luz de la combinación de D01 con D02, la invención carece de actividad inventiva tal como se establece en el artículo 8 de la Ley de Patentes de 1986.

#### Reivindicaciones 2 a 7

La capacidad de programar en tiempo y amplitud las interfaces de salida, reivindicada en 2 estaría comprendida en D01 (párrafos 81, 88-115, 140, 356). El uso del bus I2C sería una técnica muy conocida, que también es mencionada en D01 (figura 21).

La configuración de la tarjeta maestra reivindicada en 4 podría obtenerse por un experto en la materia, sin necesidad de actividad inventiva, a partir de la combinación de D01 con D02, sobre la base de las consideraciones expuestas para 1, añadiendo que D01 incluye el procesamiento de gráficos (párrafo 311), que en cualquier caso sería una técnica muy conocida, como ilustra el uso de unidades GPU en el documento D06. Cabe precisar que el control de todo el dispositivo mencionado en 4 no parece tener una definición clara, por cuanto en 1 también se exige que el dispositivo sea controlable por software, y a través de un bus PXI (líneas 15-16), lo que sugiere que el control es ajeno al conjunto de tarjetas maestra-esclava, por cuanto el uso del bus PXI indicaría una conexión exterior a dicho conjunto, lo que parece indicar que el control proviene o es competencia de una unidad ajena a él (un controlador conectado mediante el bus). Por ello, se entiende que el control objeto de 4 se circunscribe al de sus funciones, así como al trasvase de información con la esclava (en línea con las funciones atribuidas a la tarjeta base en los párrafos 42 y 46 de D02).

La configuración de la tarjeta esclava reivindicada en 5 podría también ser obtenida por un experto en la materia sin el recurso a la actividad inventiva, a partir de la combinación de D01 con D02. De nuevo cabe hacer una consideración similar con respecto a la función de “administrar y programar las interfaces de salida de vídeo”, cuya compatibilidad con el control vía bus PXI no estaría clara, dado que dicho control parece que implicaría la programación de la tarjeta esclava. A los efectos de este informe se entiende que este requisito se refiere a la función de seleccionar interfaces de salida y sus parámetros, en línea con las posibilidades incluidas en los párrafos 88-114 y 213-217 de D01.

Las interfaces de entrada objeto de 6 estaría implícitamente recogidas en D01 (párrafos 224-227), si bien son de implementación sobradamente conocida en el estado de la técnica, que ya han sido empleadas para un fin similar (como entrada y posterior formato digital en un sistema de procesamiento de vídeo), como muestra el documento D05 (figuras 1, 18; columna 3, línea 60 – columna 4, línea 6; columna 4, línea 62 – columna 5, línea 11, líneas 24-43), de manera que su inclusión sería evidente para un experto en la materia.

Las interfaces de salida objeto de 7 están parcialmente contempladas en D01 (párrafos 88-113; 213-217; 347), donde no se menciona la posibilidad de salidas LVCMOS, DVI o compatibles con STANAG 3350 Clase B. Estas tres opciones son de implementación muy conocida en el estado de la técnica, como ilustran los documentos D06 (VDI), D07 y D08 (LVCMOS) así como D09 (STANAG), por lo que su inclusión sería evidente para un experto en la materia.

En conclusión, de las consideraciones anteriores, teniendo en cuenta las correspondientes relaciones de dependencia y la luz de la combinación de los documentos D01 y D02, se desprende que las invenciones reivindicadas en 2 a 7 carecen de actividad inventiva, tal y como se establece en el artículo 8 de la Ley de Patentes de 1986.

#### Reivindicación 8

Seguidamente se reproduce el texto de la reivindicación 8, eliminando del mismo sus referencias, e introduciendo las del documento D01. Aquellas partes del texto que, de ser el caso, no se encuentren recogidas en D01 se muestran entre corchetes y en negrita>.

Un sistema PXI para generación y adquisición de vídeo que comprende:

- el dispositivo de generación y adquisición de vídeo reivindicado en cualquier reivindicación precedente, y
- un bus (párrafos 83-84) de PXI y un controlador del sistema (SCCM,; párrafo 84), en donde el controlador del sistema (SCCM) y el dispositivo de generación y adquisición de vídeo están conectados al bus de PXI.

Teniendo en cuenta las consideraciones realizadas para el dispositivo objeto de 1, y la mención a los otros dos componentes del sistema en D01, se concluye que la invención reivindicada en 8, a la luz de la combinación de los documentos D01 y D02 no reúne el requisito de actividad inventiva, tal y como se establece en el artículo 8 de la Ley de Patentes de 1986.