

(12) **Österreichische Patentanmeldung**

(21) Anmeldenummer: A 9074/2003 (51) Int. Cl.⁸: G05B 19/12 (2006.01),
(22) Anmeldetag: 01.04.2003 B23Q 3/155 (2006.01),
(43) Veröffentlicht am: 15.11.2006 G06K 19/07 (2006.01)

(30) Priorität:

08.04.2002 AT GM217/02 beansprucht.

(73) Patentanmelder:

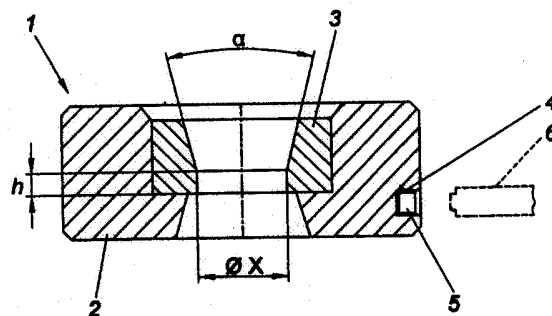
EDER ENGINEERING GMBH
A-1190 WIEN (AT)

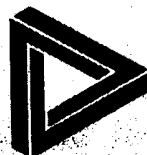
(72) Erfinder:

EDER KURT GÜNTER MAG. DR.
WIEN (AT)

(54) **DATENERFASSUNG- UND DATENSPEICHERSYSTEM SOWIE VERFAHREN ZUR
DATENERFASSUNG UND -SPEICHERUNG FÜR PRÄZISIONSWERKZEUGE**

(57) Die Erfindung betrifft ein Datenerfassungs- und Datenspeichersystem für Präzisionswerkzeuge (1). Erfindungsgemäß ist ein nichtflüchtiger Datenspeicher (5), welcher in einer Bohrung (4) oder Vertiefung direkt im Präzisionswerkzeug (1) oder der Werkzeughalterung befestigt ist, sowie ein Schreib- und Lesestift (6), welcher zum Speichern bzw. Auslesen von Daten mit dem Datenspeicher (5) in Kontakt bringbar ist, vorgesehen.





Klassifikation des Anmeldungsgegenstands gemäß IPC ⁸ : G05B 19/12 (2006.01); B23Q 3/155 (2006.01); G06K 19/07 (2006.01)		
Recherchierter Prüfstoff (Klassifikation): G05B, B23Q, G06K		
Konsultierte Online-Datenbank: EPODOC, WPI		
Dieser Recherchenbericht wurde zu den am 1. April 2003 eingereichten Ansprüchen 1-10 erstellt.		
Kategorie ⁷⁾	Bezeichnung der Veröffentlichung: Ländercode, Veröffentlichungsnummer, Dokumentart (Anmelder), Veröffentlichungsdatum, Textstelle oder Figur soweit erforderlich	Betreffend Anspruch
X	DE 9302249 U1 (FETTE) 1. April 1993 (01.04.1993) <i>Ansprüche; Figuren</i>	1,9,10
A	US 5787018 A (BOLAN) 28. Juli 1998 (28.07.1998) <i>gesamtes Dokument</i>	1-10
A	WO 2001/026861 A1 (RIVIERE) 19. April 2001 (19.04.2001) <i>gesamtes Dokument</i>	1-10
Dieser Recherchenbericht ergänzt gemäß § 16 Abs. 5 PatV-EG den internationalen Recherchenbericht zur Veröffentlichung WO 03/085468 A1.		
Datum der Beendigung der Recherche: 13. April 2006		<input type="checkbox"/> Fortsetzung siehe Folgeblatt
		Prüfer(in): Dr. HARASEK
⁷⁾ Kategorien der angeführten Dokumente: X Veröffentlichung von besonderer Bedeutung : der Anmeldegegenstand kann allein aufgrund dieser Druckschrift nicht als neu bzw. auf erfinderischer Tätigkeit beruhend betrachtet werden. Y Veröffentlichung von Bedeutung : der Anmeldegegenstand kann nicht als auf erfinderischer Tätigkeit beruhend betrachtet werden, wenn die Veröffentlichung mit einer oder mehreren weiteren Veröffentlichungen dieser Kategorie in Verbindung gebracht wird und diese Verbindung für einen Fachmann naheliegend ist. A Veröffentlichung, die den allgemeinen Stand der Technik definiert. P Dokument, das von Bedeutung ist (Kategorien X oder Y), jedoch nach dem Prioritätstag der Anmeldung veröffentlicht wurde. E Dokument, das von besonderer Bedeutung ist (Kategorie X), aus dem ein älteres Recht hervorgehen könnte (früheres Anmeldedatum, jedoch nachveröffentlicht, Schutz ist in Österreich möglich, würde Neuheit in Frage stellen). & Veröffentlichung, die Mitglied der selben Patentfamilie ist.		