



CONFÉDÉRATION SUISSE
INSTITUT FÉDÉRAL DE LA PROPRIÉTÉ INTELLECTUELLE

(11) **CH** **720 781 A2**

Demande de brevet pour la Suisse et le Liechtenstein

Traité sur les brevets, du 22 décembre 1978, entre la Suisse et le Liechtenstein

(51) Int. Cl.: **B65D 5/22** (2006.01)
B65D 5/42 (2006.01)
B31B 50/26 (2017.01)
B31B 100/00 (2017.01)
B31B 120/20 (2017.01)

(12) **DEMANDE DE BREVET**

(21) Numéro de la demande: 000509/2023

(71) Requérant:
HelloPack SNC, rue de la Chapelle 24a
2035 Corcelles (CH)

(22) Date de dépôt: 12.05.2023

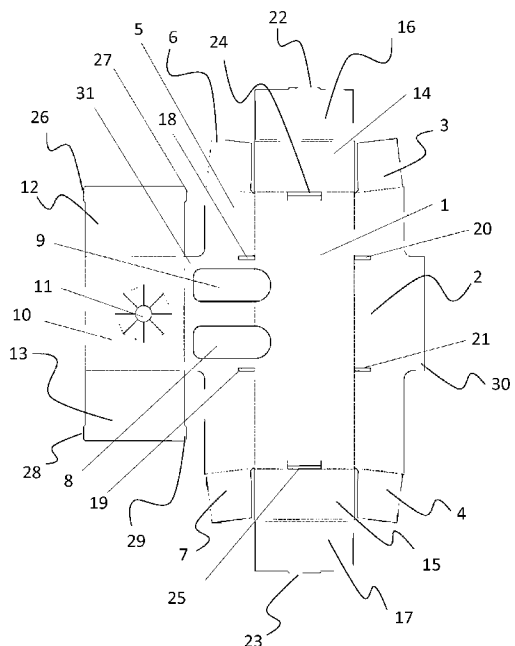
(72) Inventeur(s):
Hugo Emanuel Soares Nunes, 1700 Fribourg (CH)
Antoine Theurillat, 2035 Corcelles (CH)

(43) Demande publiée: 29.11.2024

(74) Mandataire:
BRAUNPAT AG, Peter Merian-Strasse 28
4052 Basel (CH)

(54) **Support pour produits alimentaires**

(57) L'invention concerne un support pour consommation de produits alimentaires ayant au moins trois compartiments, notamment deux compartiments pour des aliments solides et un compartiment pour une boisson. Ce support se distingue en ce qu'il comprend des premier et deuxième rabats (2,5) qui ont chacun, sur un côté longitudinal, une extension rectangulaire (30,31), un volet longitudinal de fermeture (10) étant rattaché à un côté longitudinal de l'extension rectangulaire (30) ou de l'extension rectangulaire (31).



Description

[0001] L'invention concerne un emballage ou, plus exactement, un support pour produits alimentaires comportant au moins trois compartiments, notamment, deux compartiments pour des aliments solides et un compartiment pour une boisson.

Etat de la technique

[0002] On connaît déjà un emballage ou support permettant de tenir la totalité d'un menu d'une seule main. Ce support fait l'objet du modèle industriel étasunien déposé sous le numéro USD 961,407 S, dont les photos 2.4 et 2.6 ont été reprises sur les figures 2 et 3 annexées, la figure 1 annexée représentant un empilement de trois de ces supports partiellement montés.

Exposé sommaire de l'invention

[0003] L'invention a pour but principal de proposer un support qui soit plus simple et moins coûteux à fabriquer et plus facile et plus rapide à monter que les supports connus.

[0004] Ce but est atteint au moyen d'un support conforme à l'énonciation 1 suivante :

Support pour consommation de produits alimentaires ayant au moins trois compartiments, notamment deux compartiments pour des aliments solides et un compartiment pour une boisson, comportant, lorsqu'il est à l'état plat, c'est-à-dire non monté :

- une partie centrale ayant une forme rectangulaire et à chacune de ses extrémités longitudinales, une encoche transversale et un rabat transversal auquel est rattaché un volet transversal muni d'une saillie transversale apte à se loger dans l'encoche transversale,
- un premier rabat longitudinal et un deuxième rabat longitudinal rattachés, parallèlement l'un à l'autre, à chaque côté longitudinal de la partie centrale et comportant chacun deux encoches transversales,
- un premier volet longitudinal et un deuxième volet longitudinal rattachés chacun à une extrémité longitudinale du premier rabat longitudinal,
- un troisième volet longitudinal et un quatrième volet longitudinal rattachés chacun à une extrémité longitudinale du deuxième rabat longitudinal,
- deux évidements prévus dans le premier ou le deuxième rabat longitudinal,
- un volet longitudinal de fermeture rattaché au côté longitudinal du premier rabat longitudinal ou du deuxième rabat longitudinal opposé à la partie centrale et pourvu d'une ouverture,
- deux volets transversaux de fermeture rattachés chacun à une extrémité longitudinale du volet longitudinal de fermeture et munis chacun de deux saillies longitudinales dont l'une est apte à se loger dans une encoche latérale du premier rabat et l'autre dans une encoche latérale du deuxième rabat,

ce support ayant ceci de particulier que les premier et deuxième rabats comprennent chacun, sur leur côté longitudinal opposé à la partie centrale, une extension rectangulaire, le volet longitudinal de fermeture étant rattaché au côté longitudinal de l'extension rectangulaire opposé au premier rabat ou au côté longitudinal de l'extension rectangulaire opposé au deuxième rabat.

[0005] Ainsi, grâce aux extensions rectangulaires, il est possible de surélever le volet de fermeture et d'assurer de cette manière une meilleure prise en main du support et un meilleur maintien d'un récipient tel qu'un gobelet. De plus, les inventeurs ont constaté qu'il n'était pas nécessaire de prévoir, comme dans l'art antérieur, une languette F et une encoche E pour recevoir cette languette (cf. Fig. 1). Ceci permet, d'une part, de simplifier la fabrication du support et, d'autre part, d'accélérer son montage en supprimant l'étape d'introduction de la languette F dans l'encoche E. Lors d'un événement sportif ou culturel par exemple, les serveurs d'un stand de restauration sont amenés à monter des centaines de supports. Le gain de temps global est donc très important, sans compter l'allègement appréciable du travail des serveurs et la diminution de leur fatigue en fin de journée.

[0006] D'autres avantages et caractéristiques de l'invention vont maintenant être décrits en détail dans l'exposé suivant qui est donné en référence aux figures annexées, lesquelles représentent schématiquement :

- Fig. 1: un empilement de supports selon l'art antérieur;
- Fig. 2: un support selon l'antérieur, en vue de dessus en perspective;

- Fig. 3: le support de la figure 2, en vue de côté en perspective;
- Fig. 4: un support selon l'invention, à l'état avant montage, en vue de dessus ;
- Figs. 5 à 9: le montage du support selon l'invention; et
- Fig. 10: le support selon l'invention, une fois monté.

Exposé détaillé de l'invention

[0007] Sur la figure 10 est représenté un support selon l'invention, une fois monté. On voit qu'il comporte trois compartiments, dont deux, A et B, sont destinés de préférence à recevoir un ou plusieurs aliment(s) solide(s), le compartiment C étant préférentiellement prévu pour recevoir une boisson, contenue généralement dans un gobelet, un verre ou une petite bouteille.

[0008] Pour arriver à l'état monté du support visible sur la figure 10, il est nécessaire de partir du support selon l'invention représenté à plat, c'est-à-dire à l'état non monté, visible sur la figure 4.

[0009] Ce support est plat, mince et constitué de matériau plastique (comme par exemple le PVC), d'un métal comme l'aluminium, le cuivre ou le bronze, ou de préférence, de carton.

[0010] Comme on peut le voir sur cette figure, le support selon l'invention comporte une partie centrale 1 ayant une forme rectangulaire et à chacune de ses extrémités longitudinales, une encoche transversale 24,25 et un rabat transversal 14,15 auquel est rattaché un volet transversal 16,17 muni d'une saillie transversale 22,23 apte à se loger dans l'encoche transversale 24,25.

[0011] Sur la figure 1, le support est un rectangle non carré, il a donc une longueur et une largeur et, par conséquent, le terme „longitudinal“ se rapporte à la sa longueur et le terme „transversal“ à sa largeur. Mais l'invention s'applique aussi aux rectangles carrés, dans ce cas, „longitudinal“ se réfère à un côté et „transversal“ à un côté qui lui est perpendiculaire.

[0012] De même, les rabats et volets du présent exposé sont tous de forme sensiblement rectangulaire.

[0013] Le support comprend aussi, les éléments suivants, visibles sur la figure 1 :

- un premier rabat longitudinal 2 et un deuxième rabat longitudinal 5 rattachés, parallèlement l'un à l'autre, à chaque côté longitudinal de la partie centrale 1 et comportant chacun deux encoches transversales 20,21 et 18,19,
- un premier volet longitudinal 3 et un deuxième volet longitudinal 4 rattachés chacun à une extrémité longitudinale du premier rabat longitudinal 2,
- un troisième volet longitudinal 6 et un quatrième volet longitudinal 7 rattachés chacun à une extrémité longitudinale du deuxième rabat longitudinal 5,
- deux évidements 8,9 prévus de préférence dans le deuxième rabat longitudinal 5,
- un volet longitudinal de fermeture 10 rattaché de préférence au côté longitudinal du deuxième rabat longitudinal 5 opposé à la partie centrale 1 et pourvu d'une ouverture 11,
- de deux volets transversaux de fermeture 12,13 rattachés chacun à une extrémité longitudinale du volet longitudinal de fermeture 10 et munis chacun de deux saillies longitudinales 26,27 et 28,29 dont l'une 26,28 est apte à se loger dans une encoche latérale 20,21 du premier rabat 2 et l'autre 27,29 dans une encoche latérale 18,19 du deuxième rabat 5.

[0014] Selon l'invention, les premier et deuxième rabats 2,5 comprennent chacun, sur leur côté longitudinal opposé à la partie centrale 1, une extension rectangulaire 30,31, le volet longitudinal de fermeture 10 étant rattaché au côté longitudinal de l'extension rectangulaire 30 opposé au premier rabat 2 ou, de préférence, au côté longitudinal de l'extension rectangulaire 31 opposé au deuxième rabat 5.

[0015] Selon un mode de réalisation préféré de l'invention, les encoches transversales 24,25 se situent au milieu de la largeur partie centrale 1 et les saillies transversales 22,23 se situent au milieu de la largeur des volets transversaux 16,17.

[0016] Selon un autre mode de réalisation préféré de l'invention, les saillies longitudinales 26,27 et 28,29 se situent de chaque côté longitudinal et à l'extrémité longitudinale des volets transversaux de fermeture 12,13 et s'étendent longitudinalement tandis que les encoches 18,20 et 19,21 se situent longitudinalement au même niveau que les extrémités longitudinales des extensions 31,30 et s'étendent transversalement depuis la ligne de liaison entre la partie centrale 1 et, respectivement, les premier et deuxième rabats longitudinaux 2,5.

[0017] Selon un autre mode de réalisation préféré de l'invention, les évidements 8,9 ont une forme allongée et s'étendent transversalement et parallèlement l'un à l'autre.

[0018] Selon un autre mode de réalisation préféré de l'invention, les évidements 8,9 se prolongent dans la partie centrale 1.

[0019] Selon un autre mode de réalisation préféré de l'invention, les deux évidements 8,9 sont prévus :

- dans le premier rabat longitudinal 2 et se prolongent dans l'extension longitudinale 30 du premier rabat longitudinal 2, ou
- de préférence, comme sur la figure 4, dans le deuxième rabat longitudinal 5 et se prolongent dans l'extension longitudinale 31 du deuxième rabat longitudinal 5.

[0020] Selon un autre mode de réalisation préféré de l'invention, le volet longitudinal de fermeture 10 est prédécoupé radialement autour de l'ouverture 11 afin de permettre l'agrandissement de celle-ci.

[0021] Selon un autre mode de réalisation préféré de l'invention, la distance entre les encoches transversales 18,20 et les volets longitudinaux 6,3 est supérieure à la distance entre les encoches transversales 19,21 et les volets longitudinaux 7,4. Cette caractéristique permet avantageusement d'obtenir 2 compartiments de tailles différentes.

[0022] Bien entendu, tous les modes de réalisation précités peuvent être combinés entre eux, sauf évidemment, incompatibilité technique.

[0023] Un exemple de mode opératoire pour le montage du support selon l'invention de la figure 4 est illustré sur les figures 5 à 9. Après avoir reçu le support à plat, l'utilisateur le plie (Fig. 5), autour de la ligne de liaison entre le deuxième rabat 5 et la partie centrale 1, jusqu'à former un angle à peu près droit. Puis il fait pivoter le volet de fermeture 10 autour de sa ligne de liaison avec l'extension 31 jusqu'à ce qu'il soit sensiblement à l'horizontale.

[0024] Ensuite (Fig. 6), il plie les volets transversaux de fermeture 12 et 13 autour de leur ligne de liaison respective avec le volet 10, vers la partie centrale 1 et introduit les saillies longitudinales 26,27 et 28,29 respectivement dans les encoches transversales 20,18 et 21,19. Il peut alors (Fig.7), faire pivoter les volets longitudinaux 3,6 et 4,7 l'un vers l'autre.

[0025] Puis (Fig. 8), il fait pivoter les rabats transversaux 14,15 autour de leur ligne de liaison respective avec la partie centrale 1 et les volets transversaux 16,17 par rapport aux rabats transversaux 14,15, vers le volet de fermeture 10, en plaquant et enfermant les volets longitudinaux 3,6 et 4,7 respectivement contre les rabats transversaux 14 et 15. Il peut ainsi introduire les saillies transversales 22 et 23 respectivement dans les encoches transversales 24 et 25.

[0026] L'utilisateur peut ensuite (Fig. 9) agrandir l'ouverture 11 en exerçant facilement une pression sur le dessus du volet de fermeture 10 vers la partie centrale 1 située en dessous, car le volet de fermeture 10 a été prédécoupé radialement autour de l'ouverture 11.

[0027] Le support selon l'invention est alors prêt être utilisé. Des aliments solides peuvent être placés dans les deux compartiments créés 33 et 34 et un gobelet par exemple peut être introduit dans l'ouverture 11, les ailettes 32 formées par détachement le long des lignes radiales prédécoupées ayant une action élastique sur le gobelet, maintenant celui-ci en place.

Revendications

1. Support pour consommation de produits alimentaires ayant au moins trois compartiments, notamment deux compartiments pour des aliments solides et un compartiment pour une boisson, comportant, lorsqu'il est à l'état plat, c'est-à-dire non monté :

- une partie centrale (1) ayant une forme rectangulaire et à chacune de ses extrémités longitudinales, une encoche transversale (24,25) et un rabat transversal (14,15) auquel est rattaché un volet transversal (16,17) muni d'une saillie transversale (22,23) apte à se loger dans l'encoche transversale (24,25),
- un premier rabat longitudinal (2) et un deuxième rabat longitudinal (5) rattachés, parallèlement l'un à l'autre, à chaque côté longitudinal de la partie centrale (1) et comportant chacun deux encoches transversales (20,21; 18,19),
- un premier volet longitudinal (3) et un deuxième volet longitudinal (4) rattachés chacun à une extrémité longitudinale du premier rabat longitudinal (2),
- un troisième volet longitudinal (6) et un quatrième volet longitudinal (7) rattachés chacun à une extrémité longitudinale du deuxième rabat longitudinal (5),
- deux évidements (8,9) prévus dans le premier (2) ou le deuxième rabat longitudinal (5),
- un volet longitudinal de fermeture (10) rattaché au côté longitudinal du premier rabat longitudinal (2) ou du deuxième rabat longitudinal (5) opposé à la partie centrale (1) et pourvu d'une ouverture (11),
- deux volets transversaux de fermeture (12,13) rattachés chacun à une extrémité longitudinale du volet longitudinal de fermeture (10) et munis chacun de deux saillies longitudinales (26,27; 28,29) dont l'une (26,28) est apte à se loger dans une encoche latérale (20,21) du premier rabat (2) et l'autre (27,29) dans une encoche latérale (18,19) du deuxième rabat (5),

caractérisé en ce que

CH 720 781 A2

les premier et deuxième rabats (2,5) comprennent chacun, sur leur côté longitudinal opposé à la partie centrale (1), une extension rectangulaire (30,31), le volet longitudinal de fermeture (10) étant rattaché au côté longitudinal de l'extension rectangulaire (30) opposé au premier rabat (2) ou au côté longitudinal de l'extension rectangulaire (31) opposé au deuxième rabat (5).

2. Support selon la revendication 1, dans lequel les encoches transversales (24,25) se situent au milieu de la largeur partie centrale (1) et les saillies transversales (22,23) se situent au milieu de la largeur des volets transversaux (16,17).
3. Support selon l'une des revendications 1 et 2, dans lequel les saillies longitudinales (26,27; 28,29) se situent de chaque côté longitudinal et à l'extrémité longitudinale des volets transversaux de fermeture (12,13) et s'étendent longitudinalement tandis que les encoches (18,20; 19,21) et les encoches (18,20; 19,21) se situent longitudinalement au même niveau que les extrémités longitudinales des extensions (31, 30) et s'étendent transversalement depuis la ligne de liaison entre la partie centrale (1) et les premier et deuxième rabats longitudinaux (2,5).
4. Support selon l'une des revendications 1 à 3, dans lequel les évidements (8,9) ont une forme allongée et s'étendent transversalement et parallèlement l'un à l'autre.
5. Support selon l'une des revendications 1 à 4, dans lequel les évidements (8,9) se prolongent dans la partie centrale (1).
6. Support selon l'une des revendications 1 à 5, dans lequel les deux évidements (8,9) sont prévus :
 - dans le premier rabat longitudinal (2) et se prolongent dans l'extension longitudinale (30) du premier rabat longitudinal (2), ou,
 - dans le deuxième rabat longitudinal (5) et se prolongent dans l'extension longitudinale (31) du deuxième rabat longitudinal (5).
7. Support selon la revendication 6, dans lequel les deux évidements (8,9) sont prévus dans le deuxième rabat longitudinal (5) et se prolongent dans l'extension longitudinale (31) du deuxième rabat longitudinal (5).
8. Support selon l'une des revendications 1 à 7, dans lequel le volet longitudinal de fermeture (10) est rattaché au côté longitudinal du deuxième rabat longitudinal (5) opposé à la partie centrale (1).
9. Support selon l'une des revendications 1 à 8, dans lequel le volet longitudinal de fermeture (10) est prédécoupé radialement autour de l'ouverture (11) afin de permettre l'agrandissement de celle-ci.
10. Support selon l'une des revendications 1 à 9, dans lequel la distance entre les encoches transversales (18,20) et les volets longitudinaux (6,3) est supérieure à la distance entre les encoches transversales (19,21) et les volets longitudinaux (7,4).

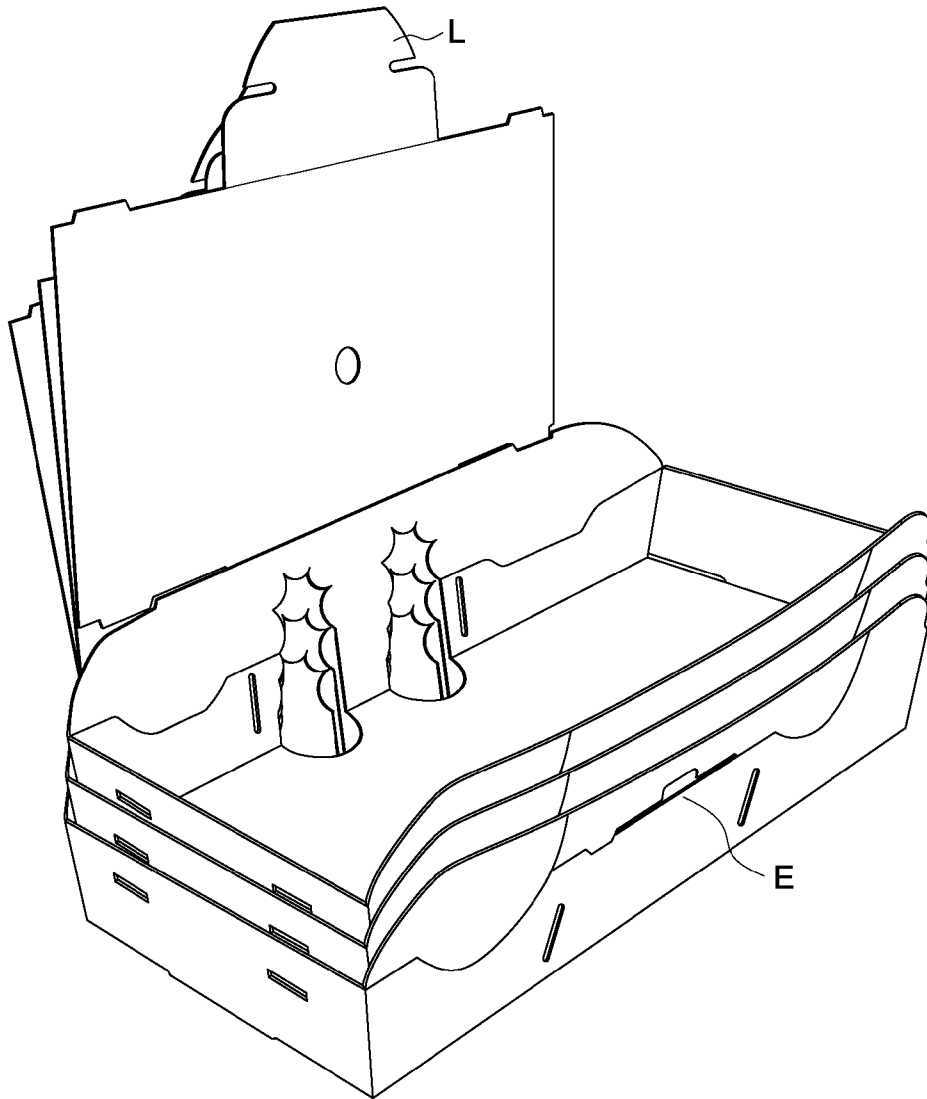


FIG. 1
Art antérieur

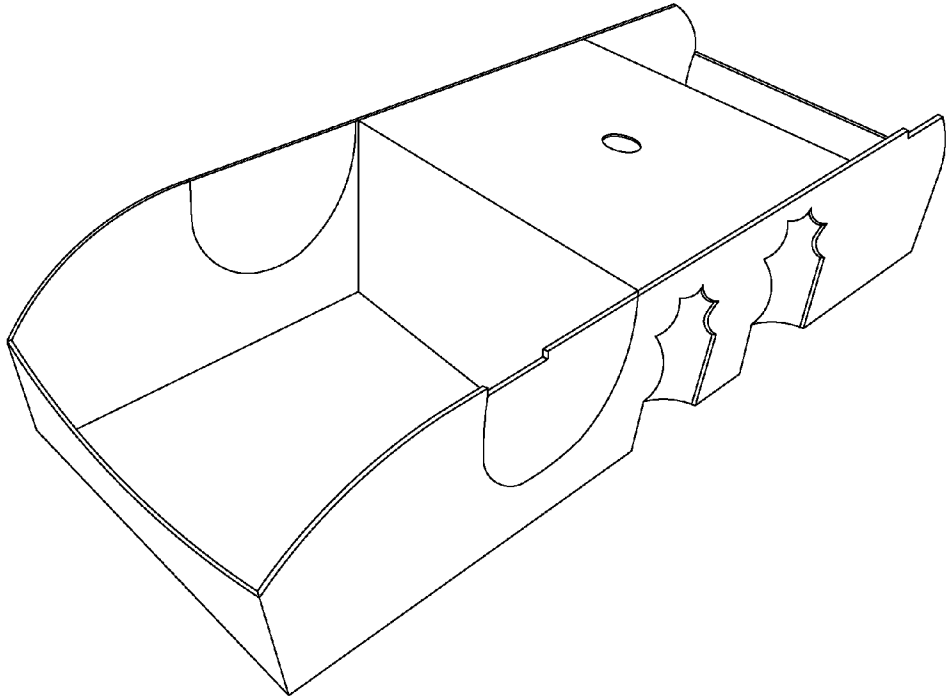


FIG. 2
Art antérieur

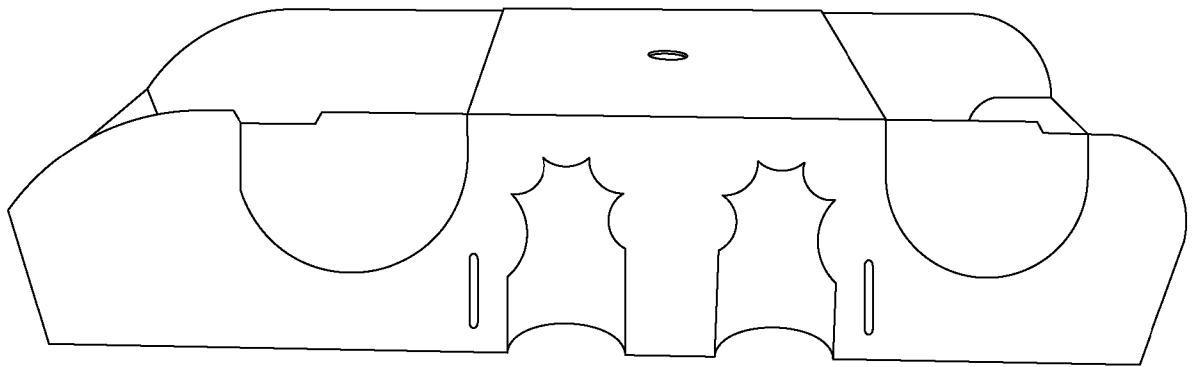


FIG. 3
Art antérieur

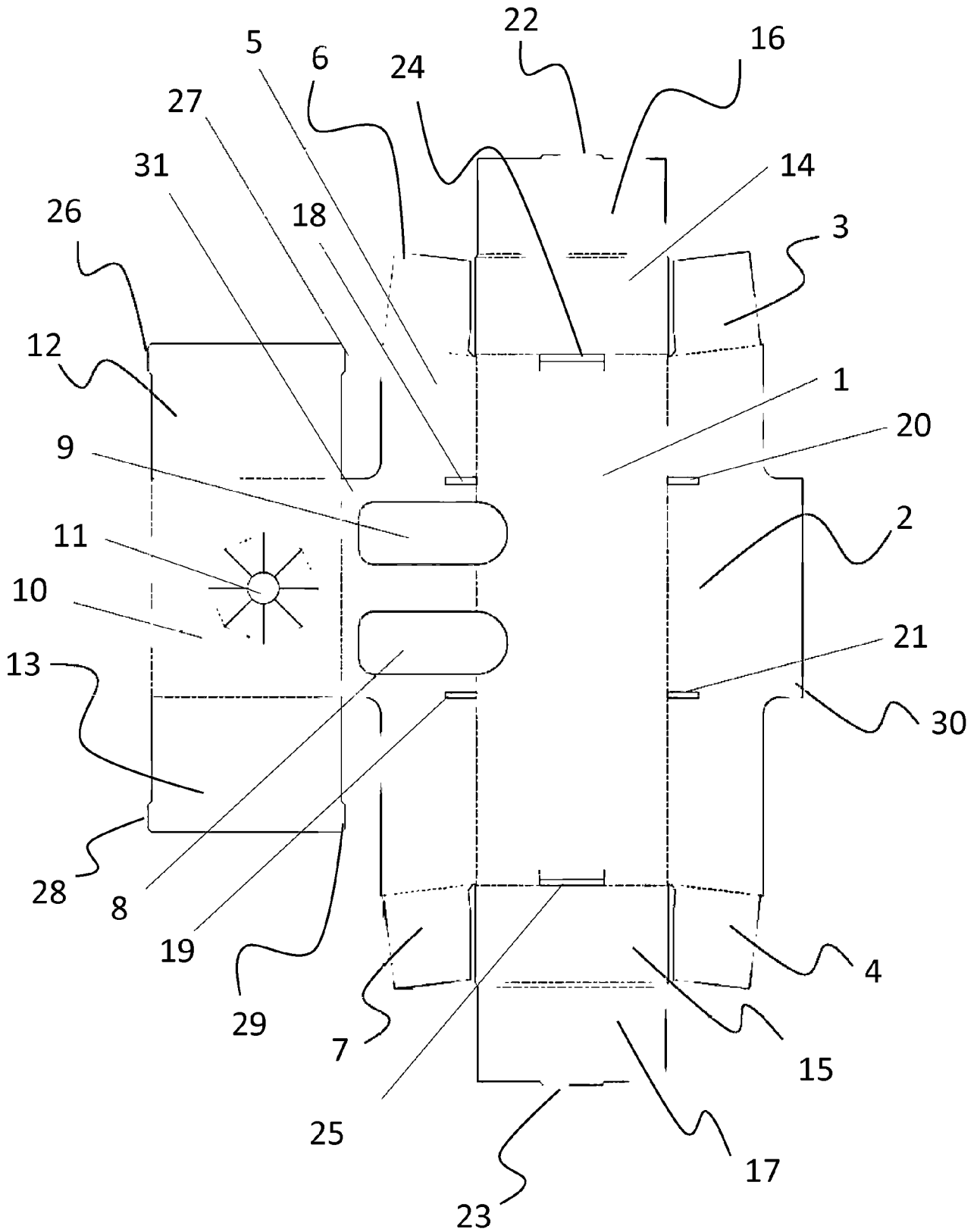


Fig. 4

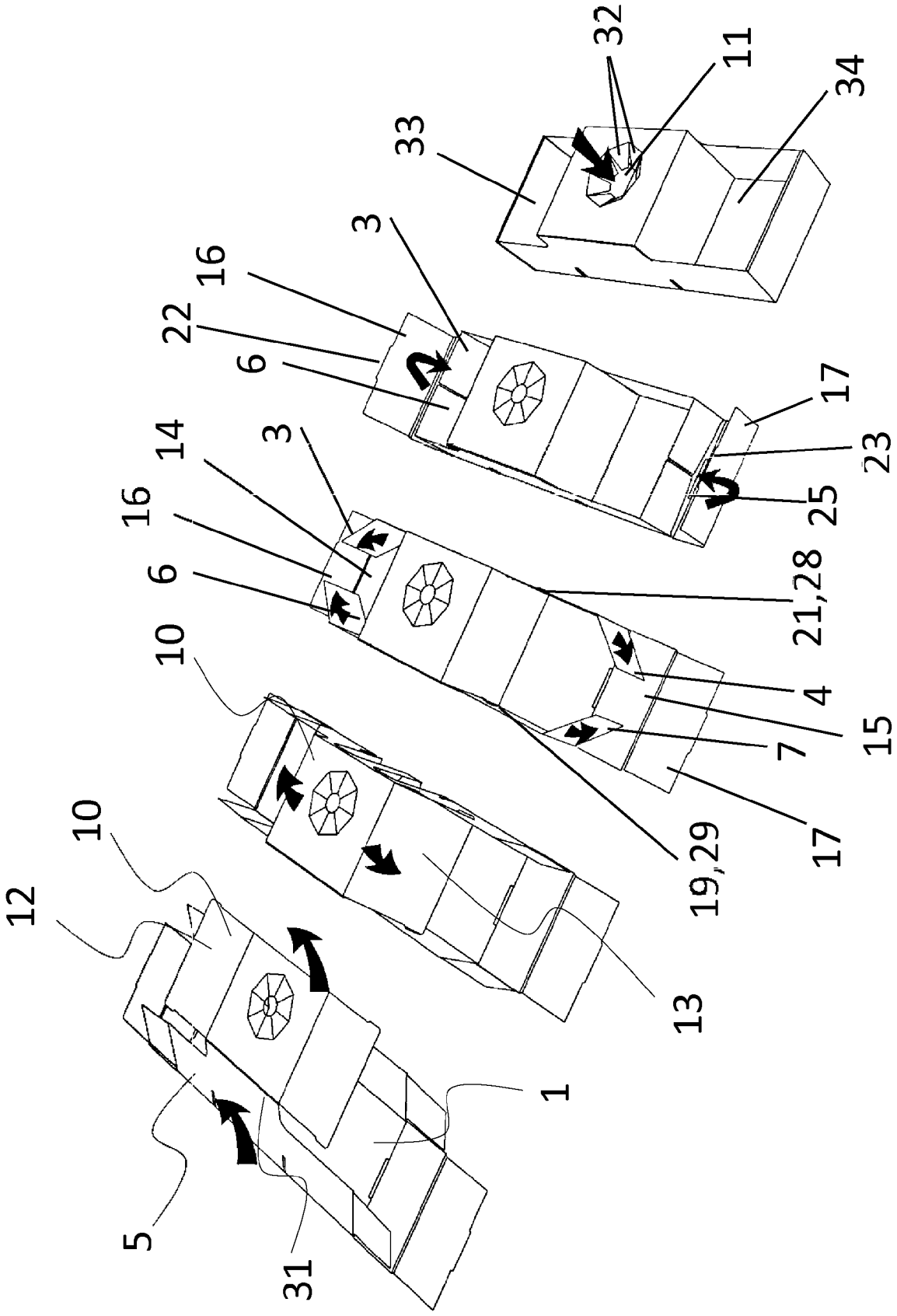


Fig. 5

Fig. 6

Fig. 7

Fig. 8

Fig. 9

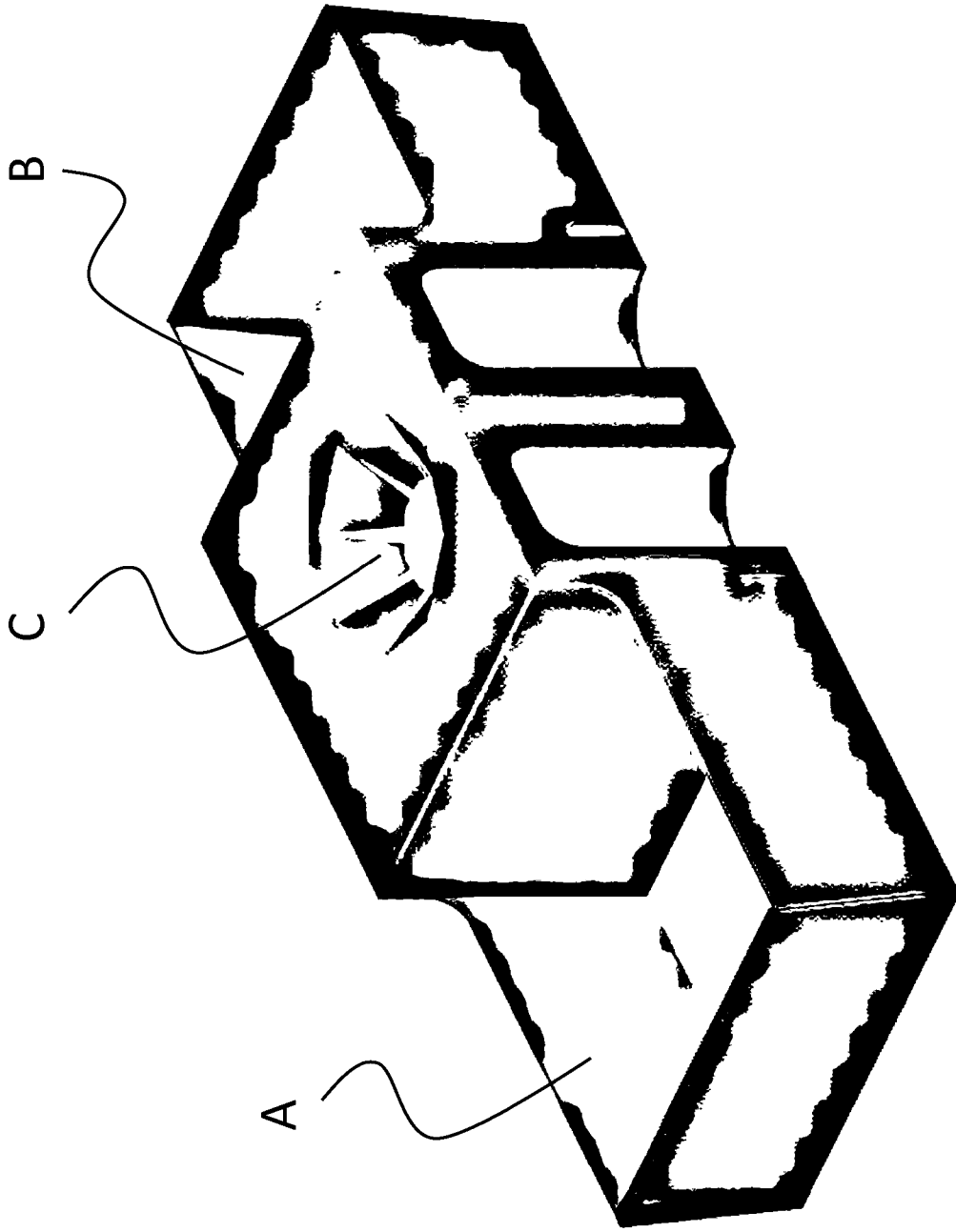


Fig. 10