



(12) 实用新型专利

(10) 授权公告号 CN 202052705 U

(45) 授权公告日 2011. 11. 30

(21) 申请号 201120023843. 5

(22) 申请日 2011. 01. 25

(73) 专利权人 广西柳州华地探矿机械厂
地址 545005 广西壮族自治区柳州市柳石路
470 号

(72) 发明人 于广华 卜宏基

(74) 专利代理机构 柳州市集智专利商标事务所
45102

代理人 陈希

(51) Int. Cl.

B07B 13/14 (2006. 01)

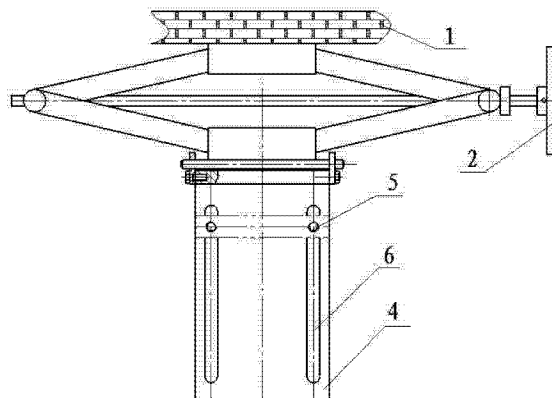
权利要求书 1 页 说明书 2 页 附图 2 页

(54) 实用新型名称

金刚石选形机

(57) 摘要

一种金刚石选形机, 包括有机架和分选部工作台, 所述机架上和所述分选部工作台之间装有螺杆升降调节器, 所述螺杆升降调节器与滑动升降块连接, 所述的滑动升降块是用升降调节机构安装在所述机架上, 与现有技术相比, 它能增大金刚石分选部的工作角度调整范围, 可在 $2^{\circ} \sim 65^{\circ}$ 范围内任意调节, 且调节方便。



1. 一种金刚石选形机,包括有机架和分选部工作台,所述机架上和所述分选部工作台之间装有螺杆升降调节器,其特征在于:所述螺杆升降调节器与滑动升降块连接,所述的滑动升降块是用升降调节机构安装在所述机架上。

2. 根据权利要求1所述的金刚石选形机,其特征在于所述的升降调节机构是在滑动升降块上沿升降方向设置有高度不等的安装位,所述的安装位与固定在机架上的紧固件连接。

3. 根据权利要求1所述的金刚石选形机,其特征在于所述的升降调节机构是在滑动升降块上沿升降方向设置滑动槽,滑动槽与固定在机架上的紧固件连接。

4. 根据权利要求1或2或3所述的金刚石选形机,其特征在于所述滑动升降块与螺杆升降调节器的连接为铰链连接。

金刚石选形机

技术领域

[0001] 本实用新型涉及一种金刚石选形机。

背景技术

[0002] 目前,市场上的金刚石选形机包括有机架和分选部工作台,机架上和分选部工作台之间装有升降调节器,分选部角度的调节都是通过螺杆升降调节器来进行调节的。由于所安装的螺杆升降调节器的调节角度受到自身的限制,在分选细颗粒(大于 400 目)的金刚石时,达不到需要调节的角度,因此需要在机架上放垫块把螺杆升降调节器垫高;而在分选粗颗粒(小于 400 目)的金刚石时,分选部的调节角度又不能太大,则需要把垫在螺杆升降调节器下的垫块取下来,如此拆装操作,非常的麻烦,且浪费时间。

实用新型内容

[0003] 本实用新型提供一种金刚石选形机,它可以解决现有技术中在调节分选部工作台的角度时不方便的问题。

[0004] 为了解决上述技术,本实用新型所采用的技术方案是:包括有机架和分选部工作台,所述机架上和所述分选部工作台之间装有螺杆升降调节器,所述螺杆升降调节器与滑动升降块连接,所述的滑动升降块是用升降调节机构安装在所述机架上。

[0005] 上述技术方案中,更具体的方案是:所述的升降调节机构可以是在滑动升降块上沿升降方向设置有高度不等的安装位,所述的安装位与固定在机架上的紧固件连接;所述的升降调节机构也可以是在滑动升降块上沿升降方向设置滑动槽,滑动槽与固定在机架上紧的固件连接;所述滑动升降块与螺杆升降调节器的连接为铰链连接。

[0006] 由于采用了上述技术方案,本实用新型与现有技术相比,具有的有益效果是:

[0007] 在由于螺杆升降调节器与滑动升降块连接,滑动升降块是用升降调节机构安装在机架上的,当螺杆升降调节器的调节角度达到极限时,把滑动升降块向机架上推动,即可增大金刚石分选部的工作角度调整范围,可在 $2^{\circ} \sim 65^{\circ}$ 范围内任意调节,能很方便的实现其分选粗颗粒金刚石和细颗粒金刚石的功能,这样即可减少工作量,提高了工作效率。

附图说明

[0008] 图 1 是本实用新型的结构示意图。

[0009] 图 2 是图 1 右视图。

具体实施方式

[0010] 以下结合附图实例,对本实用新型作进一步详述:

[0011] 如图 1 和图 2 所示的本实用新型,它包括有机架 3 和分选部工作台 1,机架 3 上和分选部工作台 1 之间装有螺杆升降调节器 2,螺杆升降调节器 2 与滑动升降块 4 连接,滑动升降块 4 是用升降调节机构安装在机架 3 上的,螺杆升降调节器 2 通过铰链固定有滑动升

降块 4,升降调节机构是在滑动升降块上沿升降方向设置有滑动槽 6,滑动升降块 4 是通过滑动槽 6 与固定在机架 3 上的螺栓 5 连接的,这样通过对螺栓 5 的拧进拧出,就能使滑动升降块在机架上方便的上下滑动了,从而达到了方便调节金刚石分选部的工作角度调整范围,非常的方便、快捷。

[0012] 除了上述实施例外,升降调节机构还可以是在滑动升降块上沿升降方向设置有高度不等的安装位,安装位与固定在机架上的紧固件连接。

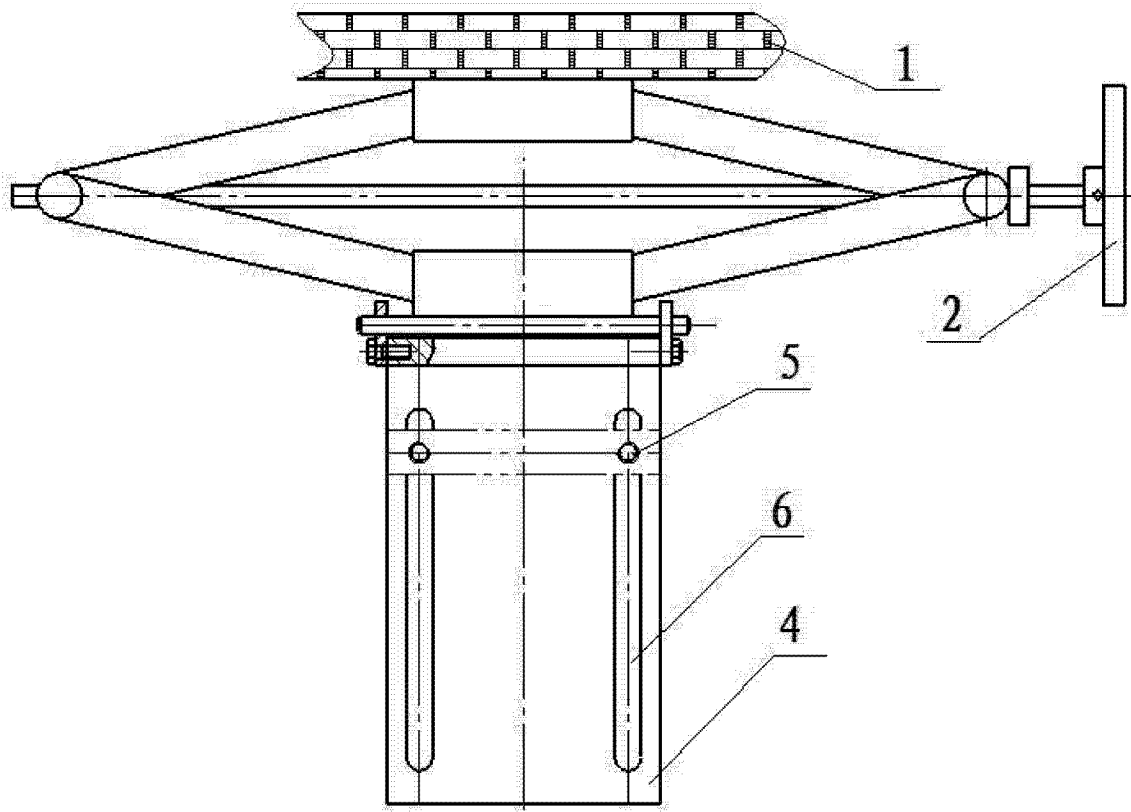


图 1

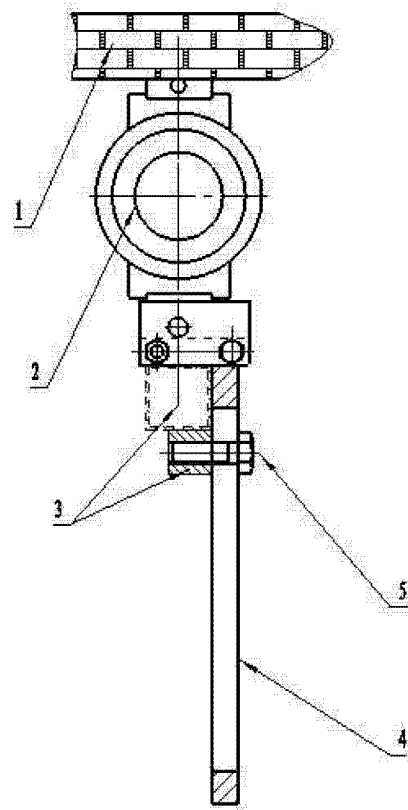


图 2