

[19]中华人民共和国国家知识产权局

[51]Int. Cl⁶

A41D 1/02

A41D 3/02

[12] 发明专利申请公开说明书

[21] 申请号 97197037.8

[43]公开日 1999年9月8日

[11]公开号 CN 1228012A

[22]申请日 97.8.7 [21]申请号 97197037.8

[30]优先权

[32]96.8.7 [33]US [31]08/694,634

[86]国际申请 PCT/US97/13786 97.8.7

[87]国际公布 WO98/05236 英 98.2.12

[85]进入国家阶段日期 99.2.4

[71]申请人 彼得·格林伯格

地址 美国科罗拉多州

[72]发明人 彼得·格林伯格

[74]专利代理机构 柳沈知识产权律师事务所

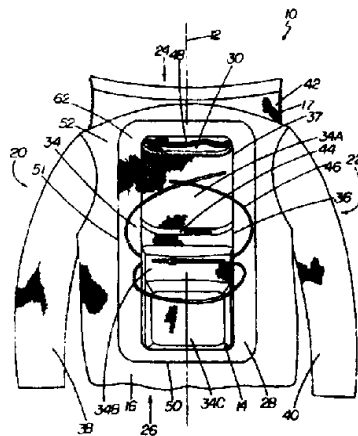
代理人 陶风波

权利要求书 3 页 说明书 7 页 附图页数 7 页

[54]发明名称 与衣物构成一体的背包

[57]摘要

一种一体化背包/上衣组合体(10)包括具有背片(52)的上衣(16),其中背片上连接或可连接有背包。带有肩部背带(58)的前背包组件(18)连接于/或可连接于背片(30)的前表面,一个包括存放隔室(34A, 34B, 34C)的背包后组件(14)连接或可连接在背片(32)的后表面上、环形衣物隔室(28)具有两个壁(64, 62),其中一个连于前组件(18),另一个连于后组件(14)。衣物隔室(28)环绕后组件(14)。衣物(16)可被收拢或叠起放入到衣物隔室(28)中,且两壁(64, 62)由封闭件(50)连接,以便在衣物不穿时可被保护在隔室内。将后组件(14)与前组件(18)相连而形成的背包可与衣物共同或分开使用,且衣物也可以与背包共同或分开使用。



ISSN 1008-4274

权 利 要 求 书

1. 一种一体化背包/上衣组合体, 包括:

带有背片的上衣, 背片具有前表面和后表面;

5 背包后组件, 包括: 设置成与所述后表面相接并与背包的后部尺寸基本一致的所述后片; 至少一个与所述后片相接的存放隔室; 第一衣物隔室, 其大致环绕所述后片并与其相连接, 所述第一衣物隔室壁具有带第一封闭装置的外周边;

10 背包前组件包括: 前片, 设置成与所述前表面相接, 并大致与所述后片一致; 一对肩部背带, 其具有与所述前片相连接的上端和下端; 第二衣物隔室壁, 大致环绕所述前片并与前片相连接, 所述第二衣物隔室壁具有带第二封闭装置的外周边, 第一和第二封闭装置可接合而形成了闭合的衣物隔室。

2. 如权利要求 1 所述的一体化背包/上衣组合体, 其中, 所述前片和后片相连接, 并且所述衣物背片夹于其中。

15 3. 如权利要求 2 所述的一体化背包/上衣组合体, 其中, 所述前片和后片通过沿周边进行缝制的方法连接在一起。

4. 如权利要求 1 所述的一体化背包/上衣组合体, 其中, 所述肩部背带具有连接于所述前片上边缘处的上端和连接于前片下部侧边缘处的下端。

20 5. 如权利要求 1 所述的一体化背包/上衣组合体, 其中, 所述第一和第二封闭装置包括相配的半拉链, 它们可相互接合以封闭环形衣物隔室。

6. 如权利要求 1 所述的一体化背包/上衣组合体, 其中, 所述第一和第二封闭装置包括相配的钩圈粘接固定材料。

7. 如权利要求 1 所述的一体化背包/上衣组合体, 其中, 所述第一和第二封闭装置包括相配的按扣。

25 8. 如权利要求 1 所述的一体化背包/上衣组合体, 其中, 所述衣物具有一开放的前部并包括夹克衫, 运动衫, 背心, 牛仔衬衫和厚运动衫其中之一。

9. 如权利要求 1 所述的一体化背包/上衣组合体, 其中, 所述后片用缝制方法连接在所述后表面上。

30 10. 如权利要求 1 所述的一体化背包/上衣组合体, 其中, 所述前片用缝制方法连接在所述前表面上。

11. 如权利要求 1 所述的一体化背包/上衣组合体, 还包括连接在所述后

片和所述后表面上的钩圈粘接固定材料的表面配合片，所述后片可逆地接于所述衣物上。

12. 如权利要求 1 所述的一体化背包/上衣组合体，还包括连接于所述前片和所述前表面上的钩圈粘接固定材料的表面配合片，所述前片可逆地接于所述衣物上。

13. 如权利要求 1 所述的一体化背包/上衣组合体，其中，所述后片包括所述第一环形衣物隔室壁的一体化的中部。

14. 如权利要求 1 所述的一体化背包/上衣组合体，其中，所述前片包括所述第二环形衣物隔室壁的一体化的中部。

10 15. 一种一体化的三件套的背包/上衣组合体，包括：

带背片的上衣，背片具有前表面和后表面；

位于所述后表面上的第一连接装置；

位于所述前表面上的第二连接装置；

15 背包后组件，包括：后片，大致与背包的后部尺寸一致；第一衣物隔室壁，环绕所述后片设置；并且至少一个与所述后片相连的存放隔室；

背包前组件包括：前片，与至少所述后片的一部分一致；第二衣物隔室壁，环绕所述前片设置；及一对肩部背带，具有与所述前片相连接的上端和下端；

20 封闭件，位于所述第一和第二衣物隔室壁上，用于将所述第一和第二衣物隔室壁连接成一个环形衣物隔室；

第三连接装置，用于可逆地将背包后组件连接在所述后表面上；

第四连接装置，用于可逆地将背包前组件连接到所述前表面。

25 16. 如权利要求 15 所述的一体化背包/上衣组合体，其中，所述第一，第二，第三和第四连接装置均是半拉链，所述第一半拉链与所述第三半拉链对接，而所述第二半拉链与所述第四半拉链对接以将所述前片和后片连接于所述衣物背片。

17. 如权利要求 16 所述的一体化背包/上衣组合体，其中，所述相互对接的半拉链位于所述第一和第二壁的下面。

30 18. 如权利要求 16 所述的一体化背包/上衣组合体，其中，当所述封闭件封闭时，所述对接的半拉链限定在环形衣物存放室之内。

19. 如权利要求 15 所述的一体化背包/上衣组合体，其中，所述封闭件

包括位于所述第一和第二壁上的钩圈粘接固定材料的配合片。

20. 如权利要求 15 所述的一体化背包/上衣组合体, 其中, 所述第一和第三连接装置为钩圈粘接固定材料的表面配合片。

5 21. 如权利要求 15 所述的一体化背包/上衣组合体, 其中, 所述第二和第三连接装置为粘接钩圈粘接固定材料的表面配合片。

22. 如权利要求 15 所述的一体化背包/上衣组合体, 其中, 所述后片和前片分别与所述前表面和后表面分离, 并相互连接到一起构成一个没有中间的上衣的单一背包。

10 23. 如权利要求 15 所述的一体化背包/上衣组合体, 其中, 根据客户应用的需要, 多种具有不同形式和尺寸的衣物和多种具有不同尺寸和结构的背包前组件和背包后组件互换地连接在一起。

24. 一种一体化背包/上衣组合体, 包括:

背包前部, 连接到上衣背片前表面包括肩部背带, 及带外周边的第一向外侧延伸的环形壁;

15 背包后部, 隔室连接到上衣背片的后表面, 包括至少一个存放隔室, 及带外周边的第二向外侧延伸的环形壁; 以及

可逆地将第一和第二环形壁的外周连接在一起的装置。

25. 如权利要求 24 所述的一体化背包/上衣组合体, 其中, 所述可逆连接装置包括拉链, 钩圈粘接固定材料配合片以及配合按扣中之一。

20 26. 一种从带有环绕外周边的环形封闭件的大致为环形的衣物存放室中取出开口的上衣的方法, 包括:

打开围绕外周边的环状封闭件;

从存放室的各部分向外打开衣物以形成一件开口的衣物。

说明书

与衣物构成一体的背包

5 本发明总体而言涉及一种可用来盛装各类物品的背包，更具体地说，本发明涉及一种可将上衣，例如夹克衫装入的背包。

可以将背包制成具有各种不同的尺寸和款式，背包可以具有各种不同的特征，以满足人们的需要和期望。例如日常所用的那些小型背包通常没有内框架或外框架，可用来做为供学生使用的书包或为徒步旅行者盛装一日的给
10 养等。在遭遇雨雪或碰到气温下降时，经常会需要用到夹克衫或厚运动衫，如果背包中有足够的空间的话，夹克衫或其他类型的起保护作用的衣物就可以放在背包中，否则就需要用手拿着。

现已知，可将背包与上衣连接在一起，例如参见 Kinsey, Jr. 的美国专利第 4,949,401 号。但是，现有技术中还不能在不减小背包存贮容量的情况下
15 形成与背包成为一体的衣物的存贮空间。

本发明的一个目的在于提供一种背包/上衣组合体，其中上衣(夹克衫)可以在需要时拿出使用，而在不用时装于背包中。

本发明的又一目的在于提供一种与夹克衫制成为一体的背包，其中，可以在不移动背包的情况下将夹克衫取出和穿在背包人的身上，同时不会对包
20 中物品的存取产生限制。

本发明的另一个目的在于制造一种一体化的背包/上衣组合体，其中所使用的背包和上衣可均为现有的市售产品。

本发明的还一个目的在于在现有背包基础上提供一种一体化的背包/上衣组合体，而不牺牲任何背包中用于存贮衣物的空间。

25 本发明的另一个目的在于提供一种具有一体但可取下的上衣的背包，以便能分别独立和分开使用背包和衣物。

所提供的背包具有包括至少一个隔室的后部和一个包括肩部背带的前部。后部以可逆方式或永久方式与上衣背片的后表面相连接。前部以可逆方式或永久方式与上衣背片的前表面相连。衣物隔室由两部分构成，其中之一
30 靠近上衣前表面而另一个靠近上衣后表面。衣物隔室的各部分都大致环绕背包，隔室的两部分可以由封闭装置，如一个或多个拉链、Velcro 粘片、按扣

或其他装置相连接，以将卷起的衣物封闭于其中。

通过结合附图所做的下述说明，可以更加清楚地了解本发明的上述和其它目的及优点，图中用相同的标号代表相同的部件，其中：

图 1 是本发明一体化背包/上衣组合体的后视图，其中，衣物是展开的；

5 图 2 是本发明一体化背包/上衣组合体的前视图，其中，衣物是展开的；

图 3 是本发明一体化背包/上衣组合体的后视图，其中，衣物被收入包中；

图 4 是本发明一体化背包/上衣组合体的前视图，其中，衣物被收入包中；

10 图 5 是将根据本发明的一体化背包/上衣组合体沿图 3 中的 5-5 线剖开的水平剖视图，以便更好地示出各部件；

图 6 是将根据本发明的一体化背包/上衣组合体的又一实施例沿图 3 中的 5-5 线剖开的水平剖视图，以便更好地示出各部件；

15 图 7 是将根据本发明一体化背包/上衣组合体的在一实施例沿图 3 的线 5-5 线剖开的水平剖视图，以便更好地示出各部件；且

图 8 是本发明的上衣的后表面的后视图，其中本发明的背包可拆卸。

为了在图中更好地说明本发明，除了特别指明的外，整个一体化背包/上衣组合体 10 的部件均沿垂直的、位于中间位置的纵向平面 12 成镜像对称设置。因此，对一侧上的部件的描述对于位于相对侧上的相同的部件来说是
20 等同的。但是，这并不意味着将本发明限定在对称结构上。

在图 1 中，所示一体化背包/上衣组合体 10 包括一个背包组件 14 和一个示例性的上衣 16，例如是一件带拉链 17 的夹克衫。上衣 16 可在包括左袖筒 38 的左侧 20，包括右袖筒 40 的右侧 22，包括带拉链的领子 42 的上部以及底部 26 等处被卷起来，所有上述部分都是向内朝背包组件 14 的中心卷起。上衣 16 的背片 52 延伸进入并通过大致为环形的衣物隔室 28，且做为
25 一个最优的实例，背片被夹在背包后片 30 和前片 32 之间，背包的前片 32 如图 2 所示。当衣物被从各个方向卷入到衣物隔室 28 时，隔室 28 的封闭件对环形隔室内的衣物加以限定。衣物隔室壁 62 的内周边 37 总体来说靠近背包后部组件 14 的外周 36，即使不是如图中所示的矩形，也大致与背包后部
30 组件的外形相一致。如图 3 所示，衣物隔室封闭件 50 环绕于该室 28 的外周 51，并可以包含拉链、按扣，Velcro 钩圈粘片和/或其他类型的封闭件。既

使在不从使用者肩上取下的情况下，也可以打开衣物隔室 28，打开并立刻穿上上衣。

图 1 中示出了背包后部组件 14 的一种示例性结构，背包后部组件应至少有一个衣物隔室 34，这里示出了以标号 34A, 34B 和 34C 表示的多个后部
5 存贮隔室。所述背包后部组件还可以包括弹性带 44，绑绳 46，瓶固定器 48，和/或其他对背包人有用的背包装置，如装瓶子的皮套，水壶，腰带，钥匙袋，冰镐搭环等等。

一体化的背包/上衣组合体可以用例如沿外周边 36 和/或内周边 68 或上述周边的任一侧进行缝制来形成永久连接。或者，在另一种方案中，背包后
10 组件 14 和/或背包前组件 18 也可由上衣 16 上取下以便分开单独使用。下面首先叙述背包和衣物做永久性连接的方案。

如图 2 所示，背包前组件 18 安装在衣物背片 52 的前表面 56 上，且包括带衬垫 60 的肩部背带 58，借此背包后组件 14 及其中所装物品的重量可以靠穿着者的肩部支承。背包前组件 18 还包括衣物隔室前壁 64 和衣物隔室
15 后壁 62，如前面所述，当上衣 16 被收拢并放入两壁 62 和 64 之间的空间时，两壁 62 和 64 可由封闭件 50 相连接。通常由织物制成的前片 32 如图所示覆盖住所述前表面 56 并与衣物隔室的前壁 64 的内周边 68 相连接。通常，前片 32 的尺寸和形状与后片 30 相一致，二者覆盖住同一衣物区域的两侧。封闭件 50 可以是拉链，相配的 Velcro 的钩圈粘片，按扣或其他的封闭形式，
20 但优选的是使用拉链和加长的钩圈粘片。

尽管在本发明中，示出了以一个前片 32 覆盖住衣物背片 52 的前表面 56，但在某些情况下也可以省略掉前片 32。

图 3 和图 4 示出了本发明在上衣 16 被卷起或叠起收入环形衣物隔室 28 内时情况。图 3 中所示的背包后组件带有网兜隔室 34A，带拉链 70 的第二
25 隔室 34B 和带拉链 72 的第三隔室 34C。绑带 46 用夹子 74 相连。环形衣物隔室由位于衣物背片 52 前侧的前壁 64 和位于衣物背片 52 后侧的后壁 62 构成(见图 1 和 2)；在优选实施例中两个壁 62, 64 彼此大致成镜像布置，且沿其外周 51 可与封闭件 50 相接。衣物隔室 28 的后壁 62 的内周 68 与背包后组件 14 相连接。

由两条拉链 76 组成的封闭件 50 位于衣物隔室 28 的外周边 51 上，分别
30 位于背包后组件 14 的两侧边上。带有拉锁头 78 的拉链 76 如图所示在位于

背包底部的开止件 80 和位于背包顶部的关止件 82 之间工作。此外，也可以用按扣或其他封闭装置来代替拉链 76。

5 如图所示，上衣 16 被收拢或叠放在环形衣物隔室 28 中，该隔室 28 在周线 36 紧靠背包后组件 14。衣物隔室 28 的宽度仅需能将收拢后的衣物装入其中且使封闭件关闭就足够了。一般地，由于衣物体积较大的主要部分需塞入到侧面垂直部分中，所以衣物隔离室的侧面垂直部分比上下部分的宽度要宽。

10 图 4 示出了背包前组件 18 和环绕的衣物隔室的前壁 64，前组件 18 包括一对带肩垫 60 的肩部背带 58。肩部背带 58 的上端 86 同前组件 18 的上部相连，且其下端 88 与前组件的下边部 90 相接。如图所示肩部背带 58 带有带扣 92。同时也示出了位于前组件 18 全长上的网式容纳袋 94。所示上封闭件 100 带有对置的 Velcro 钩圈粘片的粘接面 96, 98，以及用于打开封闭件的把手 102。此外，也可以用拉链，按扣或其他封闭装置来代替粘接面 96, 98。

15 与所述后壁 62 类似，环形衣物隔室 28 前壁 64 的内周边 68 与背包组件相连。其外周边 51 具有与位于后壁 62 上的拉链 76 相配的一对拉链 76。当侧壁 62、64 上的拉链 76, 76 相连并被拉至关闭位置的，则被收拢的上衣 16 被限定在环形衣物隔室 28 中，在此衣物可以防止被弄脏和弄湿。

20 现在参见图 5，一种示例性的一体结构，即，永久性连接的一体化背包/上衣组合体 10 以分解剖视图的形式示出。其主要部分包括衣物隔室壁 62、64，网袋隔室 94，前片 32，衣物背片 52，后片 30，弹性带 48，后网袋隔室 34A，隔室 34B 的第二隔室 34 背部 106，隔室 34B，以及绑带 46，所有这些如图所示均由主缝纫线 104A、104B 缝接在一起。应注意，缝纫线 104A 和 104B 实际上是环绕背包/上衣组合体的同一条线。所述壁 62, 64 如
25 图所示包括了折痕 104 以便提高缝纫线 104A、104B 沿线的强度。

第二缝纫线包括用于将肩部背带 58 的上端连接到前片 32 和后片 30 的缝纫线 108。第二缝纫线 110 将弹性带 48 的中部连于后片 30 上。第二缝纫线 112 将第三隔室 34C 接于第二隔室 34B。

30 图 6 示出了一种三件套可拆卸的背包/上衣组合体 10 的示例性的结构。在这一实施例中，背包前组件 18 和背包后组件 14 或其中之一可被从上衣 16 上取下。所述背包前组件 18 和背包后组件 14 可以连接在一起，独立于上衣

16 来使用，且同时衣物可以拿来单穿。

如图 6 所示，前片 32A 是与隔室前壁 64 成为一体的中部且它们构成一个单一部件、类似地，后片 30A 是隔室后壁 62 的一体化的中部，它们也构成一个单一部件。

- 5 Velcro 钩圈粘接固定材料片 120、122 通过沿缝制线 118 进行的缝制分别与衣物背片 52 的前表面 56 和后表面 54 相连。优选的情况是，粘接固定材料片 120 表面带有圈，而粘接固定材料片 122 表面带有钩。这样，带有 Velcro 钩圈粘接固定材料片 120、122 的上衣 16 可被单独穿着或是与背包前组件 18 和/或背包后组件 14 相结合以构成一个带一体化衣物隔室 28 的完整的一体化背包/上衣组合体 10。

Velcro 钩圈粘接固定材料带 124 通过沿缝制线 126 的缝制接于前片 32A 的后表面。肩部背带 58 的上端沿缝制线 128 连接于组合的粘接固定材料片 124 和前片 32A。Velcro 钩圈粘接固定材料片 124 被设置成可逆地接于钩圈粘接固定材料带 120 并粘在那里。

- 15 如图所示，钩圈粘接固定材料片 130 沿缝制线 132 连接在后片 30A 的前表面，并被设置成可逆地接于钩圈粘接固定材料片 122 并粘在那里。隔室 34B 和 34C 以及绳 46 表示的背包组件沿包括缝制线 112 的同一或其他缝制线接于后片 30A。由于被进行了缝制连接，所以背包后组件 14 包括了衣物隔室 28 的后壁 62。

- 20 可拆卸的三件套背包/上衣组合体 10 也可以通过用拉链，按扣或其他连接装置将前组件 18 和/或后组件与上衣 16 相连来构成。如图 7 所示，组件 14、18 均可从上衣 16 上取下，在衣物背片 52 的各侧边使用拉链，所示的各拉链带有连接条 138，并且如果需要的话，可以再添加一条另外的起加强条（未视出）。拉链 134 分成两条半拉链 134A 和 134B。第二半拉链 134A 和第一半拉链 136A 分别沿缝制线 140 与衣物背片 52 的前表面 56 和后表面 54 相接，以伸入到由壁 62 和 64 形成的环形衣物隔室 28 中。类似地，第四半拉链 134B 和第三半拉链 136B 分别沿缝制线 142 连接至前片 32A 和后片 30A，并分别与半拉链 134A 和 136A 在衣物隔室 28 内面对面设置。半拉链 134A 可以与半拉链 134B 相接合以便将背包前组件 18 与上衣 16 相连接。类似地，半拉链 136A 可以与半拉链 136B 相接合以便将背包后组件 14 连接在上衣 16 上。拉链 134 和 136 都位于环形衣物隔室 28 的前壁 64 和后壁 62 之中，基
- 25
- 30

本上看不到。

如果需要的话，拉链 134、136 可由一对较短的拉链替换，通常是在背包/上衣组合体 10 各侧面上各有一个。

5 图 8 是图 7 所示的上衣 16 的后视图，示出了沿缝纫线 140 以缝纫方式与衣物的背片 52 相连接的两个半拉链 136A、136A。这两个半拉链大致限定了背包后组件 18 的轮廓迹线 144，且各半拉链被安装在开止件 146 和关止件 148 之间。

衣物背片 52 的前表面 56(不可见)具有相似的外形，包括一对安装于其上的半拉链 134A。

10 当背包后组件 14 安装到上衣 16 上，隐线 150 的轨迹沿环形衣物隔室 28 的外轮廓设置。

根据需要，位于半拉链 136A 的环路 152 中的衣物背片 52 的后表面 54 的部分 154 上可以用装饰物或文字增强视觉效果。

15 制造背包表面的材料用的是本领域中那些非常有用的材料，织物可以由尼龙或聚合物，或上述两者的混和物制成并覆盖上一层 PVC 或聚胺酯，例如用来防水。也可以使用皮革或皮革类材料。然而，本发明并不局限于任何特定的材料。

20 很明显，可以对图中所示出的结构进行各种改动，存放隔室 34 可以被加入或是取消，可以添加另外的缝制线以提高强度，前后片的尺寸可以改变，以及添加加强带或加强片等，这样的修改未在图中表示，但术语本领域中的常识范围。

应当强调指出，图中所示出的特定的背包结构仅仅是对本发明主要原理做出的说明。即一可分开的背包以相连方式或可连接方式与以“夹层”方式设置在中间的上衣的后片的前、后表面相接合。只要是背包尺寸与衣物尺寸
25 相适应，同时所述环形衣物隔室 28 能够容纳收拢或叠起的衣物，就几乎可以采用背包和上衣按任意方式所做的组合。

应当注意，不同的上衣 16 和各种结构的背包可被用于不同的组合方案当中，以便获得所需的背包容量，衣物形式和尺寸。这样，上衣 16 可以是
30 夹克衫，外衣，厚运动衫，T 恤衫，运动衫，牛仔夹克，牛仔衬衫或其他具有开放或可开放的前部的上衣。多种不同形式和尺寸的衣物，以及多种具有不同尺寸和结构的背包前组件和背包后组件以可互换形式相连接，以便满足

客户的使用需要。

本发明对于短期例如几天时间的户外旅行来说很有用。当本发明的这种组合体是由运动器材出租机构出租时，这种互换性也使得可以根据客人所需尺寸和其愿望以及预计的天气状况进行订制。此外，本发明的组合体总能为

5 为数不少的徒步旅行者、自行车骑手以及其他估计在恶劣气候下需要衣服的人提供上衣。

可以预计，在不脱离在所附权利要求书中限定的本发明的精神及范围的条件 下，可对本发明公开的背包/上衣一体化组合体的构成方法、使用、设置以及结构做出各种变化和修改。

说明书附图

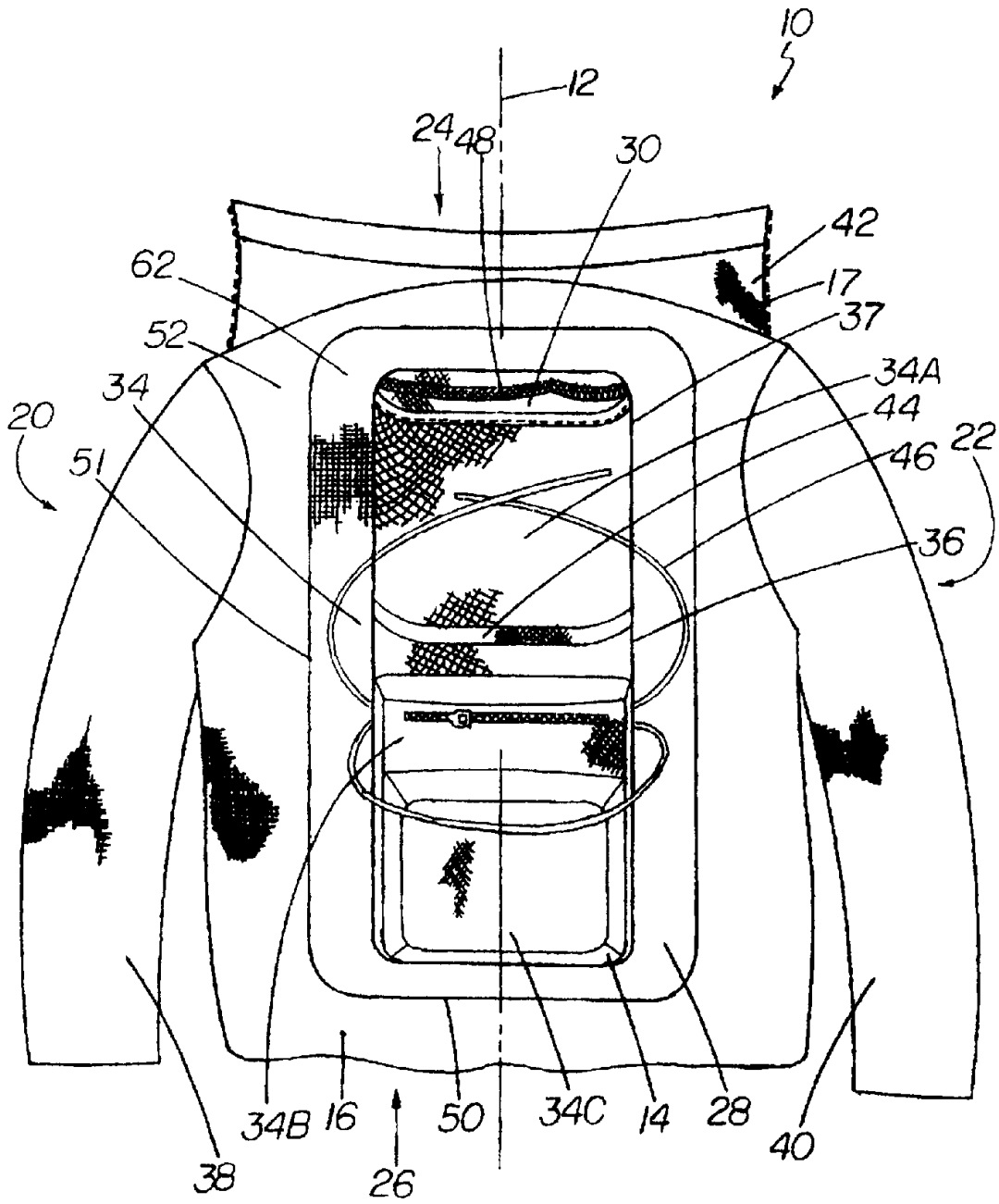


图 1

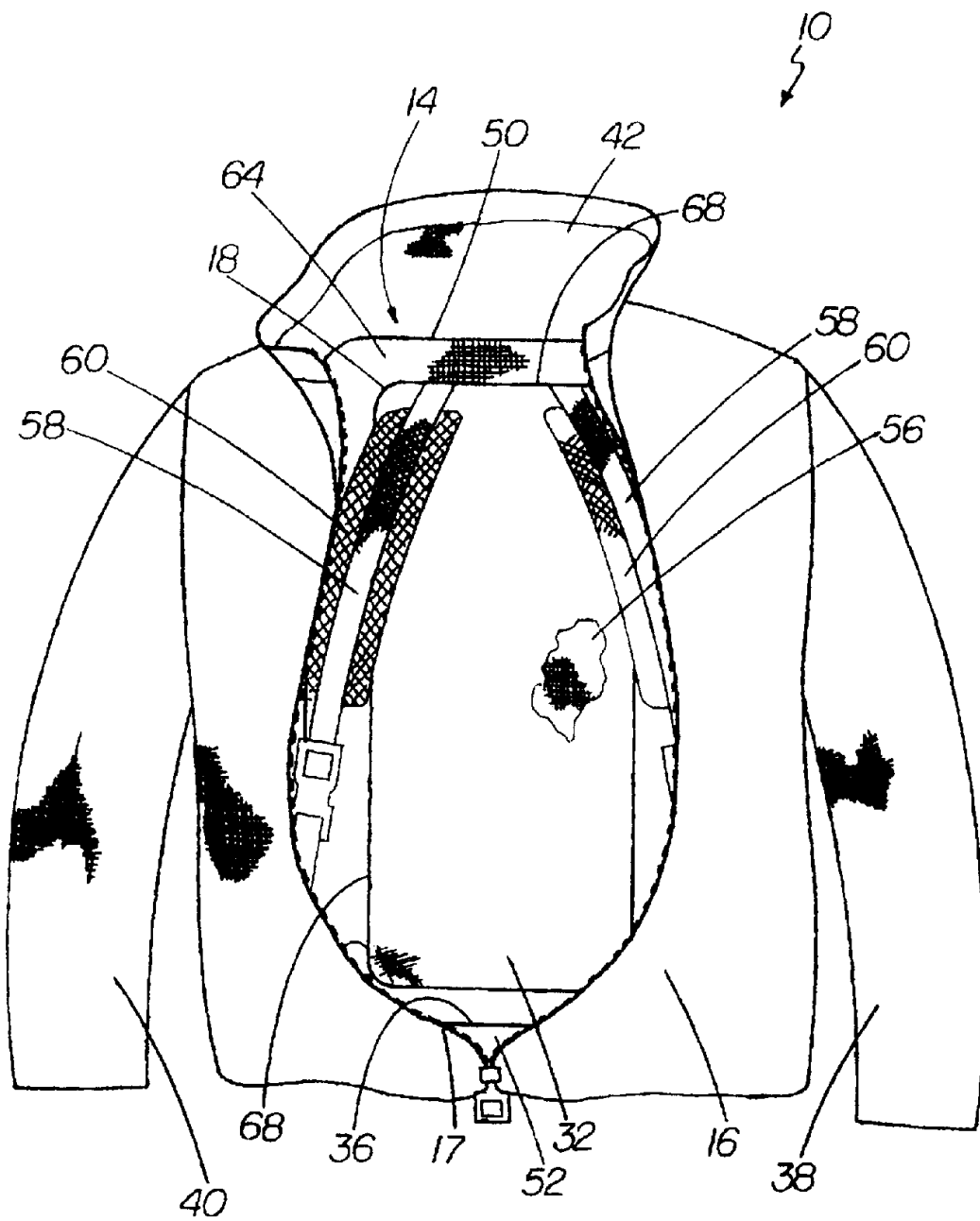


图 2

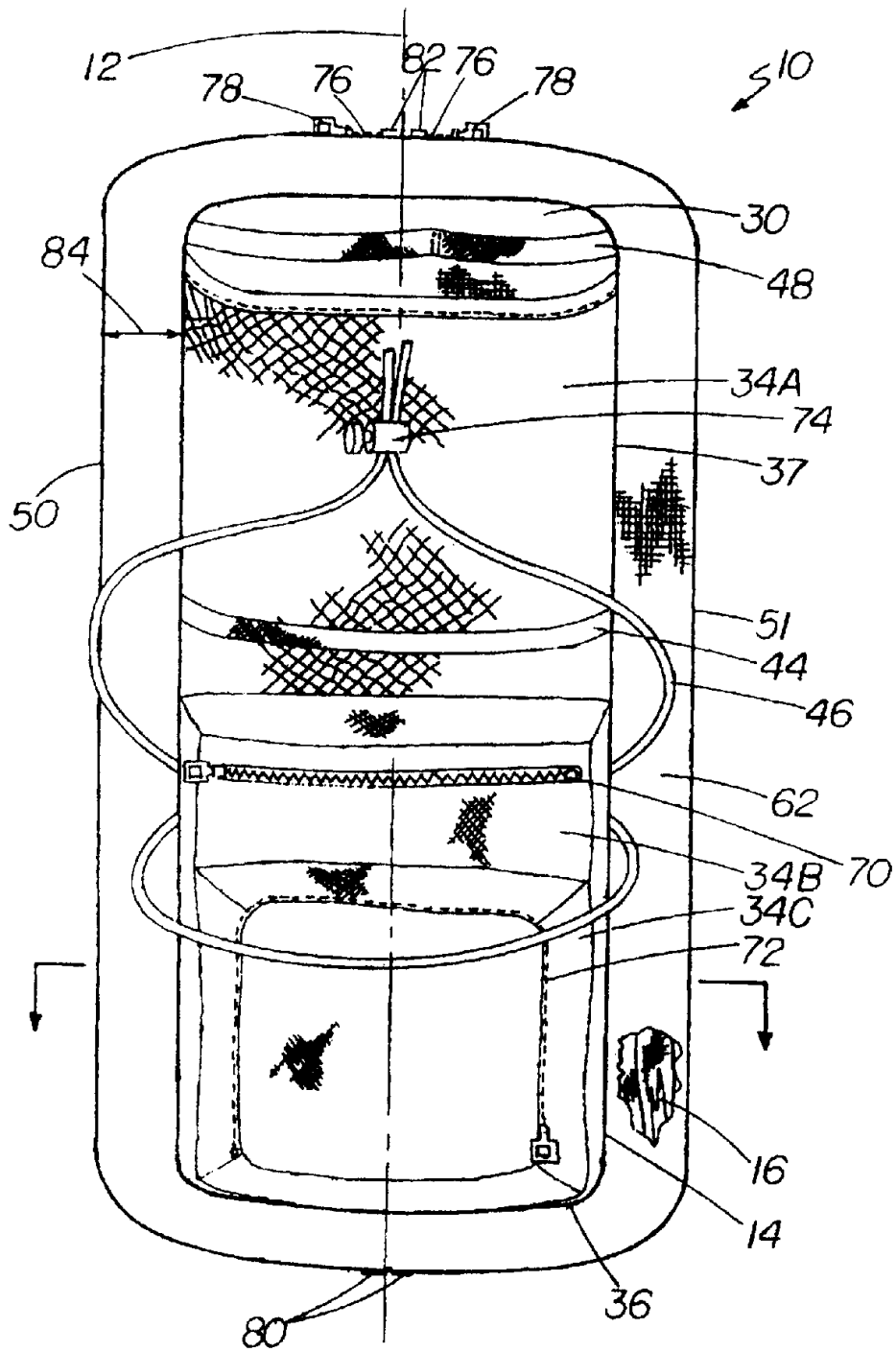


图 3

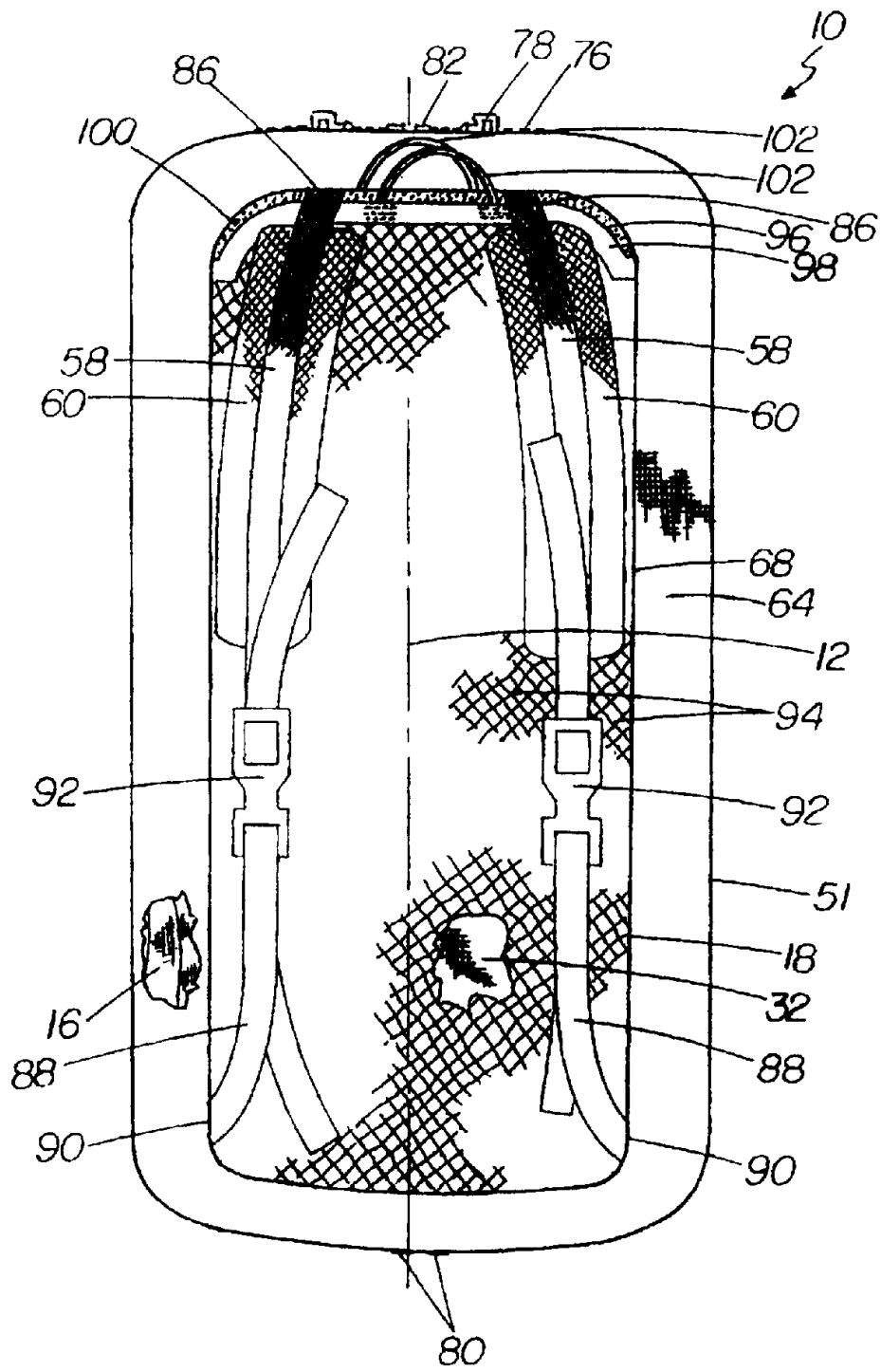


图 4

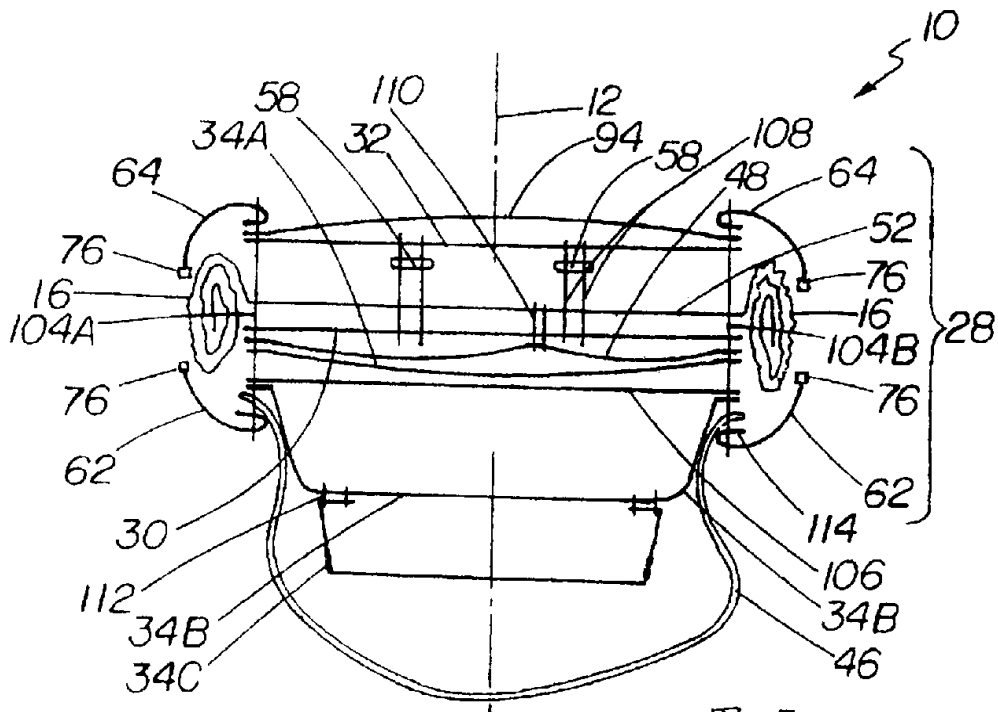


图 5

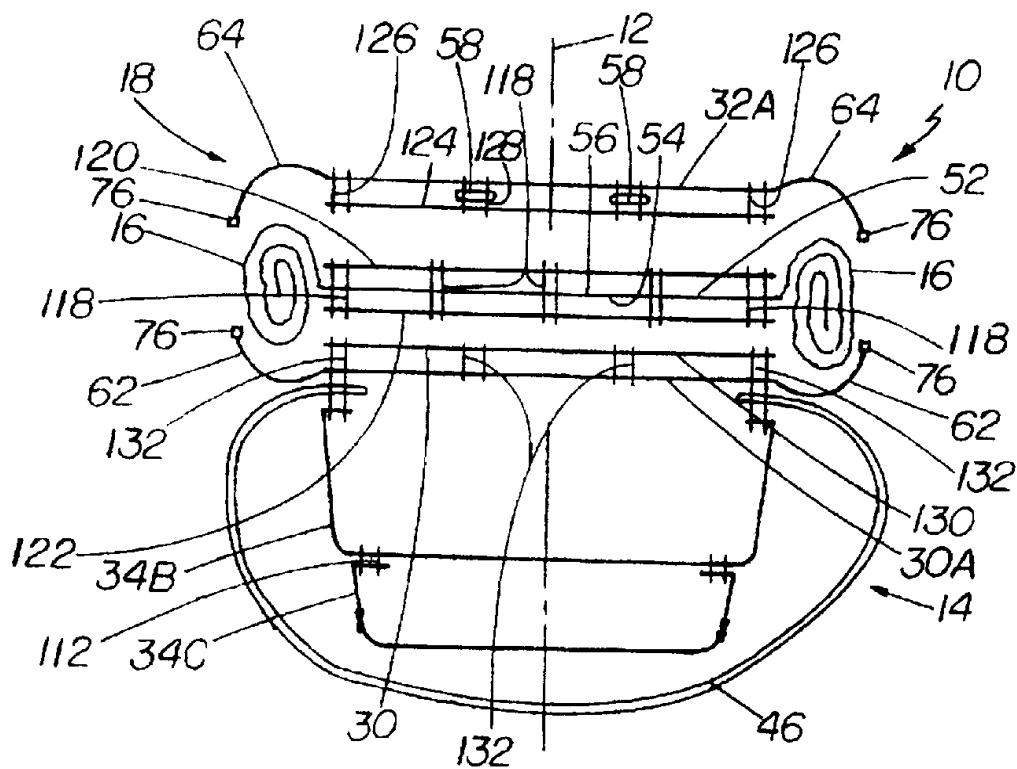


图 6

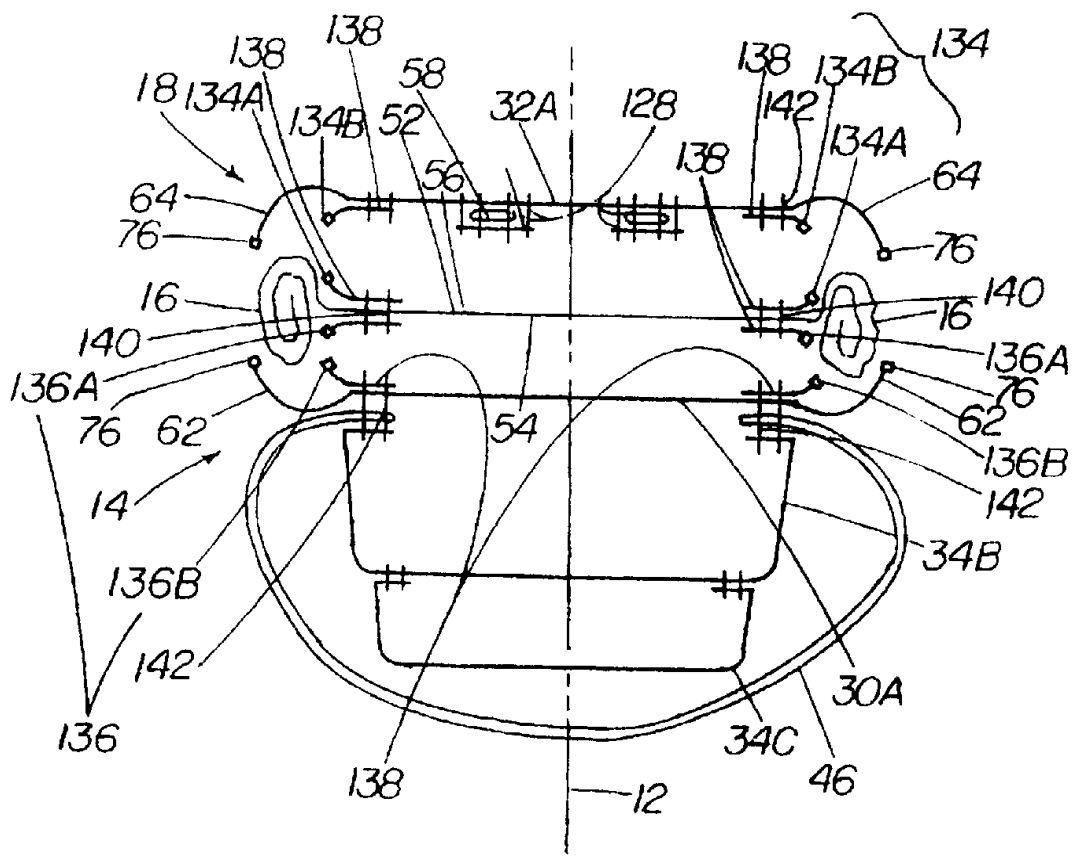


图 7

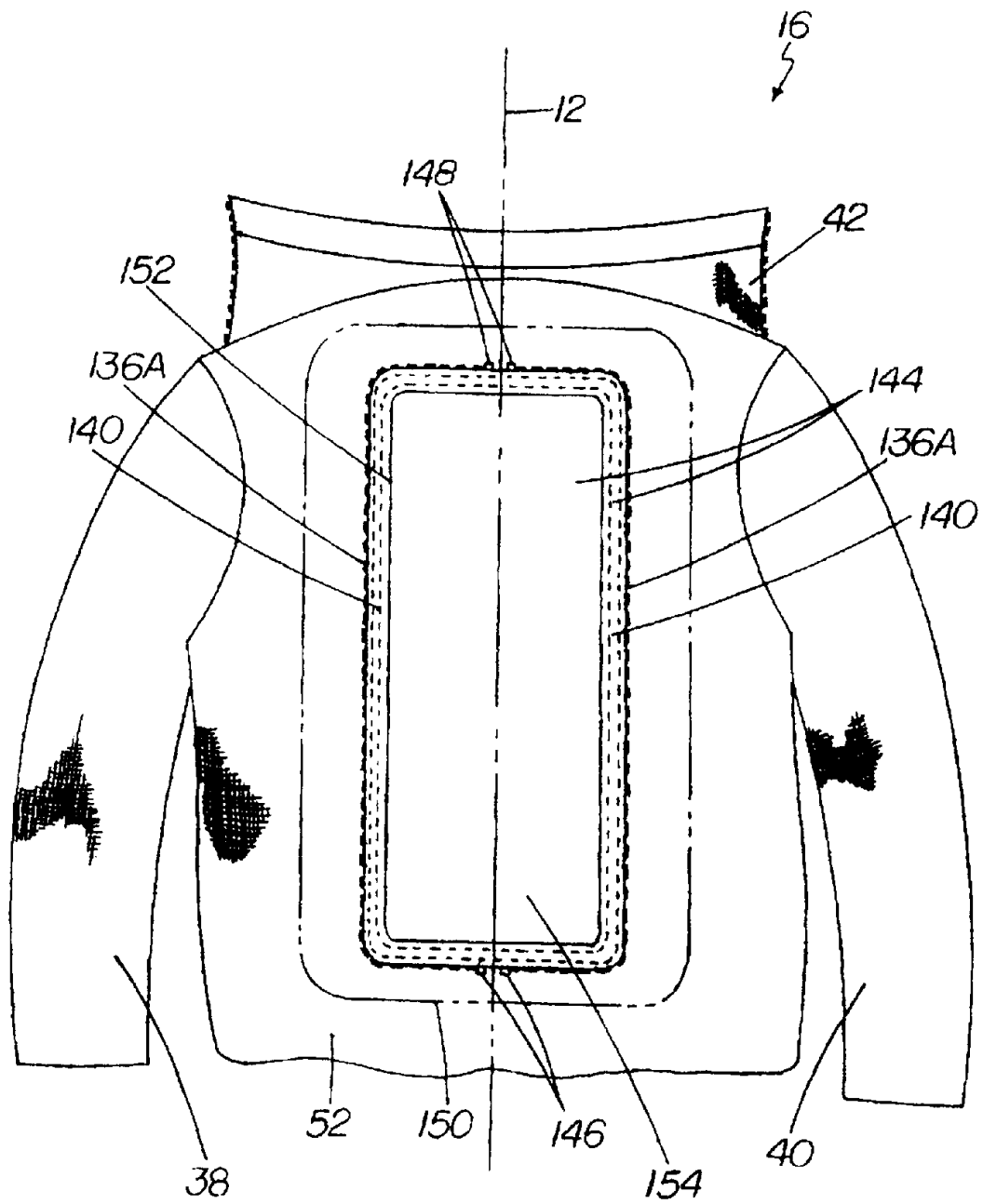


图 8