

【公報種別】特許法第17条の2の規定による補正の掲載
【部門区分】第6部門第1区分
【発行日】令和1年10月3日(2019.10.3)

【公開番号】特開2018-189535(P2018-189535A)
【公開日】平成30年11月29日(2018.11.29)
【年通号数】公開・登録公報2018-046
【出願番号】特願2017-92913(P2017-92913)
【国際特許分類】

G 0 1 N 30/54 (2006.01)

【 F I 】

G 0 1 N 30/54 H

G 0 1 N 30/54 J

【手続補正書】

【提出日】令和1年8月20日(2019.8.20)

【手続補正1】

【補正対象書類名】明細書

【補正対象項目名】0006

【補正方法】変更

【補正の内容】

【0006】

ドア15は、ドア本体151と、ガラスウール等の断熱材から成る内扉152と、該内扉152をドア本体151に対して内部空間11側に付勢するばね153と、を含む。ドア本体151は垂直方向(図5(a)では紙面に直交する方向)に延伸するドア軸16を中心に回転自在にオープン室本体10(厳密には左側面壁102)に固定されている。図5(a)に示すように、ドア15を閉じているとき、ばね153の付勢力により内扉152は後方に押される。これにより、内扉152は上下左右の側面壁101、102、104等の前縁部に押し付けられ、ドア15はオープン室本体10を略密閉する。

【手続補正2】

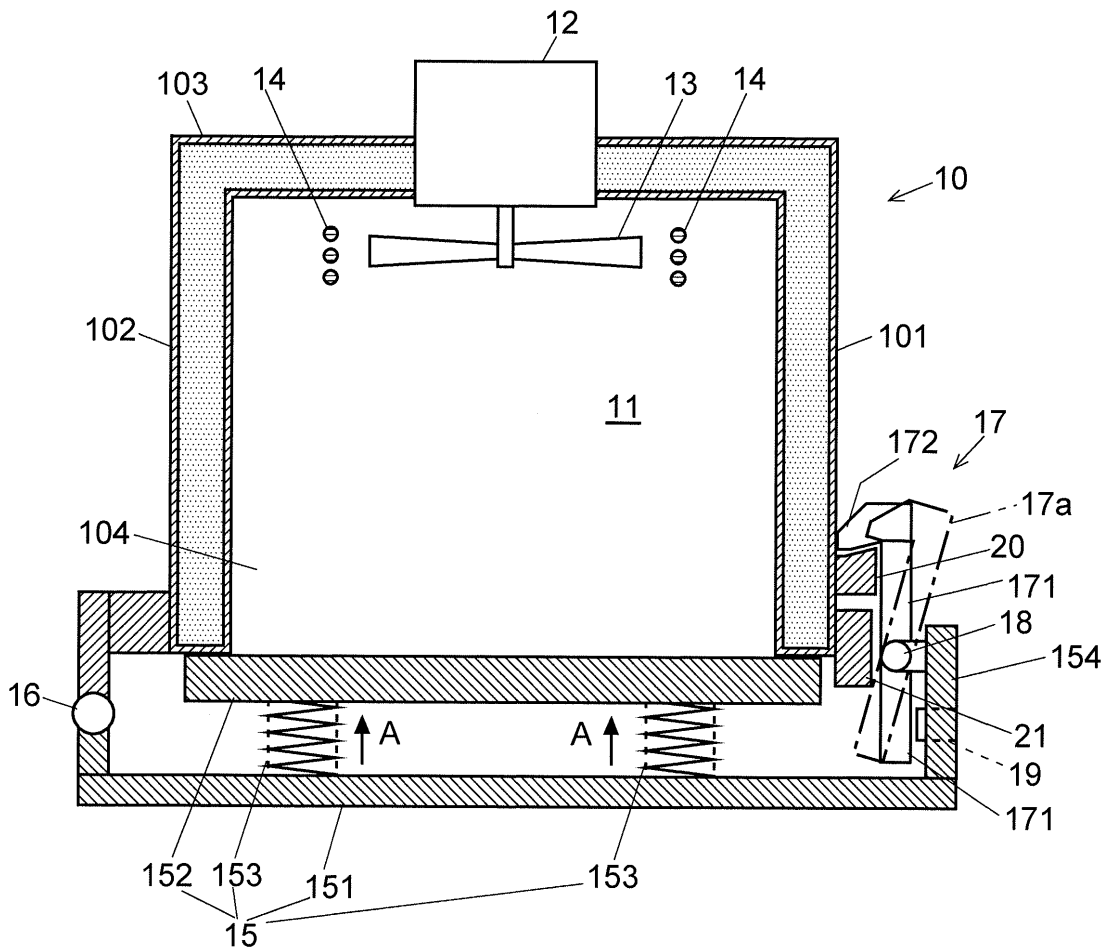
【補正対象書類名】図面

【補正対象項目名】図1

【補正方法】変更

【補正の内容】

【 図 1 】



【 手続補正 3 】

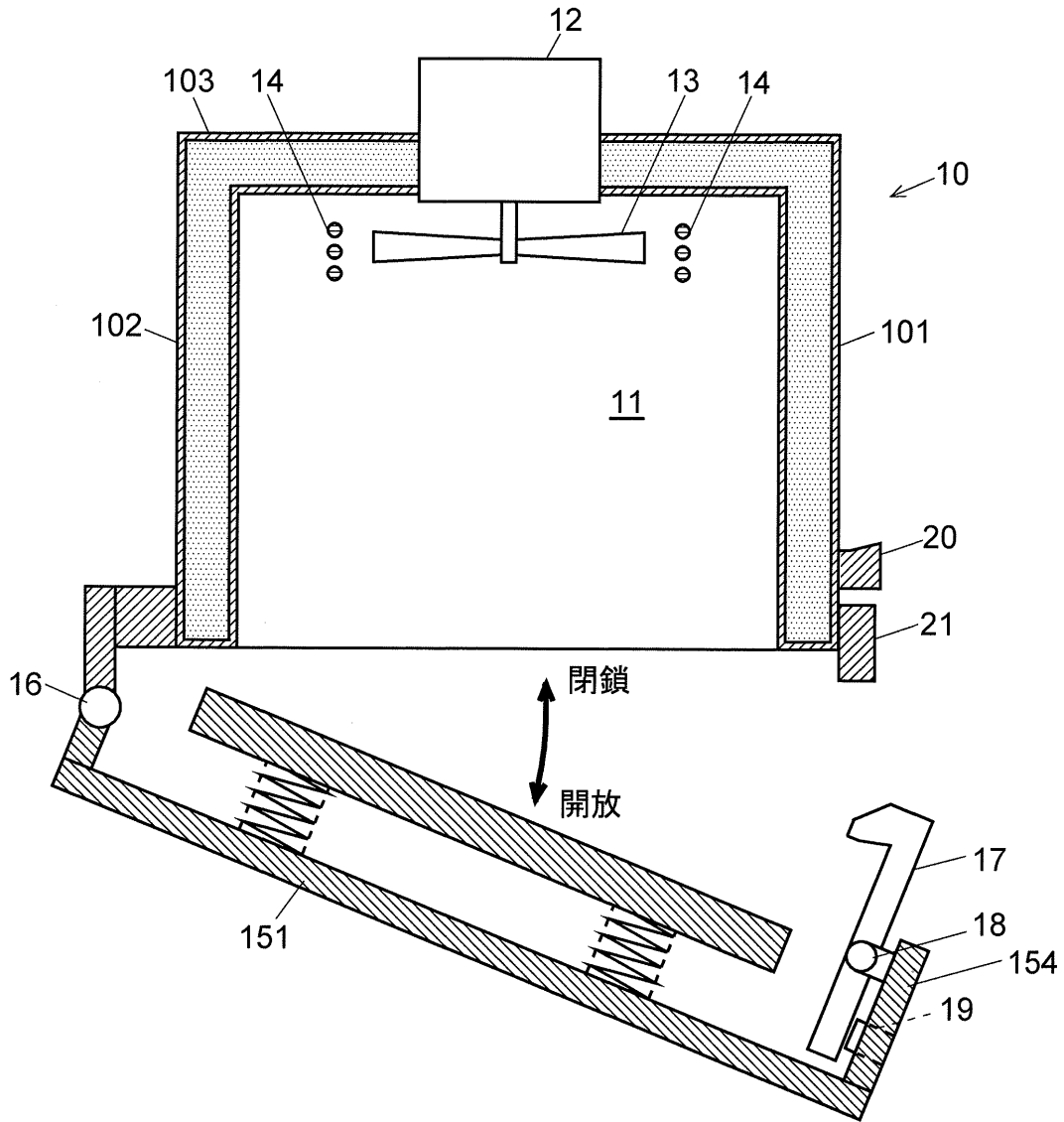
【 補正対象書類名 】 図面

【 補正対象項目名 】 図 2

【 補正方法 】 変更

【 補正の内容 】

【 図 2 】



【 手続補正 4 】
【 補正対象書類名 】 図面
【 補正対象項目名 】 図 3
【 補正方法 】 変更
【 補正の内容 】

【 図 3 】

