

[19] 中华人民共和国国家知识产权局

[51] Int. Cl.



[12] 发明专利申请公布说明书

E05B 7/00 (2006.01)

E05B 47/00 (2006.01)

E05B 65/20 (2006.01)

[21] 申请号 200580012835.8

[43] 公开日 2007年12月5日

[11] 公开号 CN 101084355A

[22] 申请日 2005.4.5

[21] 申请号 200580012835.8

[30] 优先权

[32] 2004.4.22 [33] DE [31] 102004019571.4

[86] 国际申请 PCT/EP2005/003553 2005.4.5

[87] 国际公布 WO2005/106163 德 2005.11.10

[85] 进入国家阶段日期 2006.10.23

[71] 申请人 胡夫休尔斯贝克及福尔斯特公司

地址 德国费尔伯特

[72] 发明人 F·-J·韦伯

[74] 专利代理机构 中国专利代理(香港)有限公司

代理人 曹若 胡强

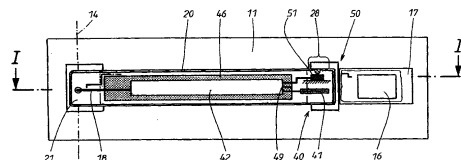
权利要求书 3 页 说明书 8 页 附图 3 页

[54] 发明名称

用于操纵汽车车门和/或车盖上的电动或机械关闭机构的装置

[57] 摘要

在用于对位于汽车的车门和/或车盖上的电动或机电关闭机构进行操纵的装置中,使用一个对接近或接触作出响应的传感器(40)。为了使该装置能够明确判别实际上是通过人手还是通过错误目标来触发传感器(40),在此提出,在一个主传感器(40)的接触的有效范围内设置一个辅助传感器(50),该辅助传感器(50)作为传感器元件具有一个压电元件(51)。至少辅助传感器(50)被一面柔性壁体(28)所覆盖,这面壁体(28)在受到接触时向压电元件(51)施加一个压力并且形成一个共同的操纵部位(28)。在接触该操纵部位(28)时,尽管主传感器和辅助传感器(40、50)发出分开的信号,但这些信号被进行共同的分析处理(42)。在成功的分析之后再发出一个输出信号,车锁利用该信号转入其闭锁位置中。然后对把手(20)的操纵不再有效。



1. 用于操纵设置在汽车的车门(12)和/或车盖上的电动或机电关闭机构(10)的装置,具有一个用于打开和/或关闭一个设置在车门(12)和/或车盖上的车锁(30)的把手(20)和至少一个在接近或接触时将车锁(30)在一个解锁位置和一个锁紧位置之间转换的传感器,其中在解锁位置中对把手(20)的操纵对车锁(30)来说有效,但在锁紧位置中则无效,其特征在于:

除了一个主传感器(40)之外还设置了一个辅助传感器(50),该辅助传感器(50)具有一个压电元件(51)作为传感器元件;

至少所述主传感器(50)为一面柔性的壁体(28)所覆盖,该壁体(28)在接触时向压电元件(51)施加一个压力;

在接触操纵部位(28)时,主传感器和辅助传感器(40、50)虽然发出分开的信号,但这两个信号进行共同的分析处理(42),

并且在两个信号进行成功分析(43)之后,车锁(30)转换到其锁紧位置中。

2. 按权利要求1所述的装置,其特征在于,所述辅助传感器(50)设置在主传感器(40)的作用范围内。

3. 按权利要求1或2所述的装置,其特征在于,所述柔性壁体(28)是一个用于主传感器(40)与辅助传感器(50)的共同操纵部位(28)。

4. 按权利要求1、2或3所述的装置,其特征在于,在对所述两个信号进行分析之后产生一个共同的输出信号(43),并将其传递给车内的一个控制器(25),并且控制器(25)根据一个表征成功的进行了分析的输出信号(43)对车内的至少其中一个车锁(30)进行转换。

5. 按权利要求1到4中一项或多项所述的装置,其特征在于,所述主传感器(40)以电容方式起作用并且具有至少一个电极(41),并且给所述电极(41)配设了用于控制传感器和/或分析信号的电气元件(42)。

6. 按权利要求1到5中一项或多项所述的装置,其特征在于,在所述操纵部位(28)上上下下叠置或彼此并排地设置所述主传感器(40)和辅助传感器(50)。

7. 按权利要求1到6中任一项所述的装置,其特征在于,所述柔性操纵部位(28)与压电元件(51)对齐,并且所述主传感器(40)

的电极(41)处于辅助传感器(50)的压电元件(51)的上方或下方。

8. 按权利要求1到7中任一项所述的装置,其特征在于,在接触所述操纵部位(28)时,所述辅助传感器(50)的压电元件(51)发送出一个短促的接通信号,但未检测接触的持续时间,不过由主传感器(40)检测出接触的持续时间,并且主传感器(40)除了对车锁(30)进行转换之外还根据接触的持续时间触发车内的一项或多项其它功能。

9. 按权利要求8所述的装置,其特征在于,所述车内的其它功能就是指车内活动零件的舒适性操纵。

10. 按权利要求9所述的装置,其特征在于,所述舒适性功能在于,关闭车内至少一扇打开的车窗并且/或者接通一个报警设备并且/或者关闭车内的一扇天窗并且/或者合上汽车的侧视镜。

11. 按权利要求1到10中任一项所述的装置,其特征在于,所述柔性操纵部位(28)处于关闭机构(10)的把手(20)上。

12. 按权利要求1到11中任一项所述的装置,其特征在于,在所述关闭机构(10)的把手(20)中设置了至少主传感器(40)的电极(41)以及辅助传感器(51)的压电元件(51)。

13. 按权利要求1到12中任一项所述的装置,其特征在于,在所述把手(20)中设置至少一个电气元件(42)用于运行、控制并且/或者对主传感器和/或辅助传感器(40、50)的信号进行分析处理。

14. 按权利要求1到13中任一项所述的装置,其特征在于,除了所述主传感器和辅助传感器(40、50)之外还设置了一个打开传感器(45),该传感器(45)在有目标接近或接触时将车锁(30)转换到其解锁装置中。

15. 按权利要求14所述的装置,其特征在于,所述打开传感器(45)设置在所述关闭机构(10)的把手(20)中。

16. 按权利要求14或15所述的装置,其特征在于,在所述把手(20)中设置至少一个电气元件(42)用于运行、控制并且/或者对来自打开传感器(45)的信号进行分析处理。

17. 按权利要求1到16中任一项所述的装置,其特征在于,只有在有资格的人员接触所述主传感器和辅助传感器(40、50)时,所述控制器(25)才促使车锁(30)在锁紧位置和解锁位置之间进行转换。

18. 按权利要求 17 所述的装置, 其特征在于, 所述有资格的人员随身携带一个主动式或被动式身份发送器 (ID 发送器), 该 ID 发送器与车内的一个身份接收器 (ID 接收器) 进行通信, 并且在 ID 发送器和 ID 接收器之间进行成功通信后允许对机构 (10) 进行操纵 (23)。

用于操纵汽车车门和/或车盖上的电动或机械关闭机构的装置

本发明涉及一种权利要求 1 的前序部分中所述类型的装置。该装置的传感器对接近或接触作出响应。

已知在汽车的关闭机构中设置一个电容式传感器，该传感器只有在有资格的人员接近它时才作出响应 (DE 196 17 038 C2)。使用这种已知的装置时，有资格的人员具有一个身份发送器 (ID 发送器)，并且在汽车中为该身份发送器配设一个身份接收器 (ID 接收器)。在手接近传感器时电容就会有变化，此变化由传感器确定。只要此时是有资格的人员，在 ID 发送器与 ID 接收器之间就开始数据通信。所接收的实际数据就会与存放在存储器中的理论数据进行比较。如果成功地进行比较，那就将对关闭机构的操纵设置为有效，更确切地是在由有资格的人员对关闭机构的把手进行实际操纵之前就设置为有效。操纵把手的人员不会从这种通信和数据比较中察觉出什么；车门或车盖的打开或关闭是在没有时间延迟的情况下进行的。

在 DE 103 28 332 A1 中公开了一种用于汽车的车门打开和关闭系统，如果打算打开车门，该系统就在接触车门把手时操纵用于车门解锁的门锁机构。为此使用一种传感器，在识别出车门的关闭过程时，该传感器就操纵该门锁机构。根据门锁机构的操纵情况来触发一个发光元件。

在 DE 102 40 828 A1 中公开了一种用于汽车的包括两个传感器的被动式入口系统。其中一个传感器呈带状且用于给车门解锁，而另一个传感器则为点状且用于锁紧门锁。在 WO 02/021455 A1 中公开了一种类似的用于汽车的被动式入口系统。但在后一种情况下，在解释传感器操纵情况时要考虑到环境数据。

在 DE 101 32 925 A1 中公开了一种外门把手，在该外门把手中集成了一个作为传感器的压电元件。如果操纵把手，则通过该压电元件打开门锁。

WO 01/40606 A1 示出一种门锁系统，该门锁系统在门把手中有一个电容式传感器。作为电容式传感器的电极的替代方案或补充方案，也可以使用应变片、压电元件或类似元件。

为了不进行不必要的耗费能量的通信，传感器不得对任意目标的接近或接触作出响应，而仅仅对人手的接近或接触作出响应。如果由于任意的外部影响如雨、雪、冰或树叶而操纵了机构，则这一点不受欢迎。因此，在公开的具有电容式传感器的关闭机构(DE 196 20 059 A1)中，也检测出在一个目标接近或接触时产生的电容变化的速度。人们在这种公开的机构中利用这种情况，即每个时间单位的电容变化在人手接近传感器时大于由错误目标引起的电容变化。如果测量每个时间单位的电容变化，那么只有在超过时间上的电容变化的一个特定的极限值时，对关闭机构的操纵才起作用。但该方法不是在所有的情况下都可以应用。

本发明的任务是开发一种在权利要求 1 的前序部分中所述类型的可靠的装置，该装置明确判别，传感器的触发是通过人手还是通过错误目标引起，并且相应地是否引起锁进行可靠地转换。按本发明，这一点通过在权利要求 1 中所述措施来实现，这样的措施具有以下特别的意义。

在接触时不仅仅主传感器作出响应，而且辅助传感器也作出响应。主传感器和辅助传感器优选设置在相同的作用范围内。该辅助传感器作为传感器元件具有一个压电元件。至少该辅助传感器被一面柔性的壁体所覆盖，由此在接触时向该压电元件施加一个压力。因而在本发明中，该柔性的壁体对在接触时共同作出响应的主传感器和辅助传感器来说是一个共同的操纵部位。在这种情况下，主传感器和辅助传感器虽然发出分开的信号，但这两个信号是共同进行分析处理的。在成功分析处理之后，只要车锁原先处于其解锁位置，那么现在就转换到其锁紧位置中。在锁紧位置中，对把手的操纵无效；车门或车盖无法打开。这些措施可以按双重方式进行利用。

因为需要两个信号进行一次成功的分析处理，所以在本发明中不用担心关闭机构的误触发。如果主传感器发现一个目标在接近并且发出一个信号，但这还不足以对车锁进行转换；更确切地说还必须同时或者至少在一个特定的时间窗内也接触前述共同的操纵部位，以便对该压电元件施加一个足够的压力，并且辅助传感器也因此发出一个信号。在对这两个信号进行分析处理之后，产生一个共同的输出信号并且传递给车内的一个控制器。如果该输出信号基于对这两个信号进行

的成功分析，那么该控制器则负责使该车锁或车内多个或所有的车锁进行转换。

凭借压电元件起作用的辅助传感器以跃变式的动态方式进行工作，并且发出一个短促的输入信号。这里没有检测出接触的持续时间。但接触的持续时间可以由主传感器进行检测。然后，从对两个信号进行的分析处理中产生的共同的输出信号不仅可以用于如前所述对车锁进行转换，而且也用于触发车内的一项或多项其它的功能。是否触发功能或者触发哪些功能取决于接触的持续时间。这些其它功能可以是对活动零件进行的舒适性操纵。由此可以关上汽车已打开的车窗，接通报警设备，关上车内的天窗并且/或者合上汽车的侧视镜。

本发明的其它措施和优点产生于从属权利要求、下面的说明和附图。在附图中示意示出了本发明的一种实施例。附图示出：

图 1 示出了汽车的车门外把手在图 2 中画出的剖切线 I-I 的观察方向上基本上水平的纵剖面图，在该汽车中实现了按本发明的装置；

图 2 示出图 1 中所示车门外把手沿着在图 1 中的剖切线 II-II 的垂直纵剖面；

图 3 以一个结构上更为详细的放大很多的视图示出了图 2 的垂直纵剖面的一个细节。

在按本发明的装置中所使用的关闭机构 10 包括一个支座 11，该支座固定在一个未详细示出的汽车的车门 12 的内部。从车门 12 开始以点划线方式仅仅示出外部蒙皮 13。

还有一个把手 20 也属于关闭机构 10。把手 20 以其一个端部 21 回转支承在支座 11 中。回转支承的轴线 14 基本上垂直延伸，因而把手 20 是一种所谓的“拉手”。把手 20 的另一端 22 则具有一个具有一个钩状端部的延长段，该延长段穿过一个处于车门外蒙皮 13 及支座 11 中的穿孔 15。该延长段的钩状端部向后在一个位于车门 12 中的车锁 30 上卡住一个机械式输入元件 31。

车锁 30 通常将车门 12 保持在其锁紧位置中。车锁 30 有两个工作位置，即一个锁紧位置和一个解锁位置，它可选择地处于其中一个位置中。如果把手 20 按照图 1 中的箭头 23 进行偏转，那么通过延长的把手端部 22 将车锁元件 31 按图 1 中的带动箭头 33 一起带动。如果车锁 30 处于其解锁位置中，那么对把手 20 进行的操纵 23 就有效。然后，

车锁 30 就释放车门，并且车门 12 就可以打开。如果相反车锁 30 处于其锁紧位置中，那么操纵 23 就不起作用；车锁元件 31 在空转中被带动，而车锁 30 则没有释放车门。尽管进行了操纵 23，但车锁 30 仍在其关闭位置中处于闭锁位置。

虽然如此在紧急情况下可以用机械方式例如通过一个关闭缸对车锁 30 进行转换。尽管这里未对此作详细描绘，但可以看出在支座 11 和车门外部蒙皮 13 中的另一个穿孔 16，在此穿孔 16 中可以设置一个这样的关闭缸。可以通过一个紧急钥匙对该关闭缸进行操纵。在关闭缸的正面端部上可以插入和拔出钥匙，该正面端部可以集成在一个盖板 17 中，而盖板 17 则固定在支座 11 上并且齐平设置在把手 20 的旁边。

在正常情况下，利用电动方式在锁紧位置和解锁位置之间进行车锁 30 的转换。为此，车锁 30 具有一个电输入口 32。用于车锁 30 的这种电动转换的触发器是三个传感器 40、45 和 50，它们执行着不同的尚有待详述的功能。在现有情况下，所有三个传感器 40、45、50 都设置在把手 20 的内部 24。电子元件 42 也处于把手内部 24，该元件用于运行、控制以及/或者用于对来自三个传感器 40、45、50 的信号进行分析处理。

这些传感器中的两个传感器 40、45 在现在这种情况下以电容方式起作用。其中，其各自的电极 41、46 由图中不同的点阴影表示。电极 41、46 与汽车车身和/或周围环境构成一个电场。仅仅在图 3 中以场力线的形式勾画出电容式传感器 40 的一个这样的电场 47。如果一个目标、例如一个可在图 3 中看出的手指 27 进入其中一个由两个电极 41、46 所产生的电场中，那么在电极 41、46 和汽车或汽车周围之间的电容就会发生变化。该变化由所属的电分析单元 42 以不同的方式记录下来并进行分析，这一点尚有待详细说明。

在成功的分析处理后，所属的元件 42 就发出一个通过图 1 中的箭头所表明的输出信号 43，该信号 43 通过在把手 20 的范围内的电线 18 且通过该导线在车门 12 和车内的延长导线 19 一直传递到一个控制器 25。该控制器 25 在此可以是一个中央控制器 25，它通过大量源自其本身的电连接 26 对设置在汽车分散的车门及车盖上的不同车锁 30 产生作用。电连接 26 连接到早已提到的相应车锁 30 的电输入口 32 上。控

制器 25 也可以用机械方式对车锁 30 未详细示出的第二输入元件产生作用来代替电连接 26。

这两个以电容方式起作用的传感器 40、45 彼此独立地且以彼此各异的方式发挥作用。其中一个电容式传感器 45 的调节特别敏感，且按已经公开的方式对一个目标尤其是一个有资格的人员的接近作出响应。传感器 45 用于对一个锁紧的车锁 30 进行解锁，并且如已描述的一样可以以此使把手 20 能够进行成功的操纵 23。但只有在满足以下其它条件的情况下，才可进行成功的操纵。

用于使车锁 30 转换的另一个这种条件产生于这种情况，即不应该允许无资格的人员而只应该允许有资格的人员进入汽车。有资格的人员随身带着一个身份发送器，该身份发送器以下简称为“ID 发送器”，且在车中为其配设一个相应的类似地称为“ID 接收器”的身份接收器。通常，一个这样的 ID 发送器是被动地起作用，也就是说简单地因有资格的人员接近汽车而起作用，而在 ID 发送器旁边的或者携带 ID 发送器的人员则不必主动进行操纵。但也可以考虑一种主动式 ID 发送器，如一种电子遥控钥匙，为使其发挥作用必须通过一个按键对其进行操作。在两种情况下都与 ID 接收器进行了一种单向或双向通信。如果成功地进行这种通信，那也就将这一点通报给所述的控制器 25，该控制器 25 也接收着进行车锁转换所需要的其它条件，并且而后通过所述的电或机械连接 26 将车锁 30 转换到其早已提到的解锁位置中。如果而后实际上按图 1 中的箭头 23 来操纵把手 20，那么车锁 30 就释放车门 12。车门就可以打开。因此所述第二电容式传感器 45 可以称为“打开传感器”。这种打开传感器不是本发明的主题。

所述的第一电容式传感器 40 与打开传感器相比不太敏感，并且可以在下面称为“主传感器”。主传感器 40 只有在与所提到的第三传感器 50 协调一致的情况下才具有有效能力，该第三传感器 50 称为“辅助传感器”。这种辅助传感器 50 具有一个对机械压力作出响应的压电元件 51 作为传感器元件。该压电元件 51 设置在主传感器 40 的电极 41 上。如图 3 所示，电极 41 甚至可以是该压电元件 51 的支座，并且本身在此支撑在一块印制电路板 35 上。在印制电路板 35 中的导体线路可以包括在图 1 中用 52 和 48 标出的压电元件 51 及电极 41 的电连接，这同样适用于打开传感器 45 的电极 46 的类似电连接 49。印制电路板

35 同样用作这三个传感器 40、50、45 分散的电分析单元 42 的支座。

如可以从图 3 中最清楚地看出，把手 20 具有一面柔性的壁体 28，该壁体 28 用于接触且因此称为主传感器及辅助传感器 40、50 的“操纵部位”。为十分有效地施加压力，可以在该操纵部位 28 的内侧面上设置一个轴颈 29，该轴颈 29 应该有利于向处于其下面的压电元件 51 施加一个压力。压电元件 51 与电极 41 可以形成一个可预安装的结构单元，它们共同处于印制电路板 35 上。因此电极 41 可以具有在侧面往后弯曲的边缘 34，在图 3 中用点划线表示出这些边缘 34。这些电极边缘 34 包围着支撑在电极 41 上的压电元件 51 并由此固定其位置。

因为主传感器 40 和辅助传感器 50 设置在相同的操纵部位 28 上，所以在接触把手 20 时它们处于相同的由图 3 中示出的手指 27 接触的作用范围内。在此，主传感器 40 由于其电容式遥控性能早在手指接近时就可以起作用，但最迟在实际接触操纵部位 28 时发挥作用。而后虽然主传感器与辅助传感器将自己的信号分别发给其控制及分析单元 42，但这两个信号是共同进行分析的。只有在这两个信号由分析单元 42 确认为符合规范之后，才产生一个输出信号 43，如早已提到的一样该信号 43 被输送给控制器 25。控制器 25 在成功处理的情况下就将车锁 30 按早已提到的方式转换到其锁紧位置。

在接触操纵部位 28 时，辅助传感器 50 的压电元件 51 仅仅发出一个短促的接通信号。在此未检测接触的持续时间。但接触的持续时间由电容式主传感器 40 进行测定，并且产生一个经过相应修改的输出信号 43。而后根据接触的持续时间，除了早已提到的车锁 30 的转换之外，还可以触发车内的一项或多项其它的功能。这些功能首先对车内活动零件的所谓的舒适性操纵来说十分有利。这里涉及哪些舒适性功能已在上文举例说明。

附图标记列表

- 10 机构, 关闭机构
- 11 支座
- 12 车门
- 13 12 的外部蒙皮
- 14 20 在 11 上的回转轴承
- 15 11 中用于 22 的穿孔
- 16 11 中用于关闭缸的穿孔
- 17 11 的盖板
- 18 在 20 中用于 43 的电线
- 19 用于 43 的电线
- 20 把手
- 21 20 的第一端部
- 22 20 的第二端部
- 23 20 的回转运动的箭头, 操纵
- 24 20 的内部
- 25 控制器
- 26 电连接
- 27 人的手指 (图 3)
- 28 20 的柔性壁体, 操纵部位
- 29 28 中用于 51 的轴颈 (图 3)
- 30 车锁
- 31 30 的机械式输入元件, 车锁元件
- 32 30 的电输入口
- 33 31 的同步运动的箭头
- 34 41 的边缘 (图 3)
- 35 在 24 中的印制电路板 (图 3)

- 40 用于锁紧 30 的第一传感器, 主传感器
- 41 40 的电极
- 42 电气元件, 40、50、45 的分析单元

-
- 43 从 42 到 25 的一个电输出信号的箭头 (图 1)

 - 45 用于对 30 进行解锁的第二电容式传感器, 打开传感器
 - 46 45 的电极
 - 47 40 的电场 (图 3)
 - 48 41 与 42 的电连接
 - 49 46 与 42 的电连接
 - 50 辅助传感器
 - 51 50 的压电元件
 - 52 51 与 42 的电连接

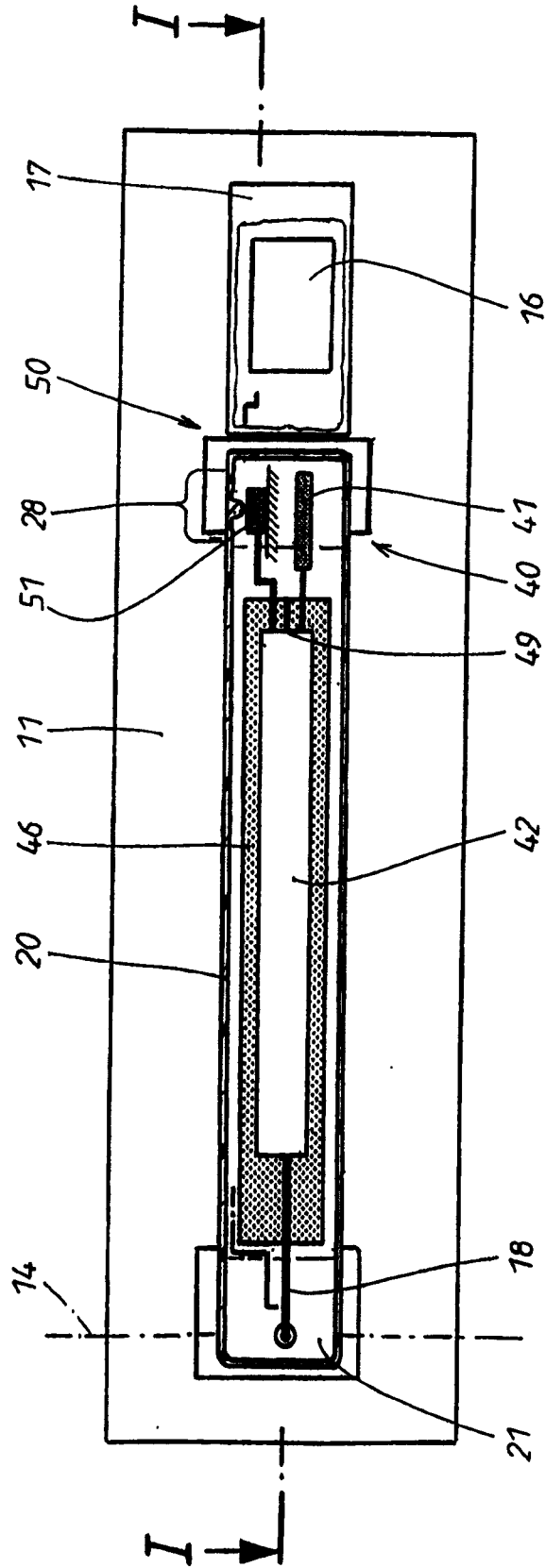


图 2

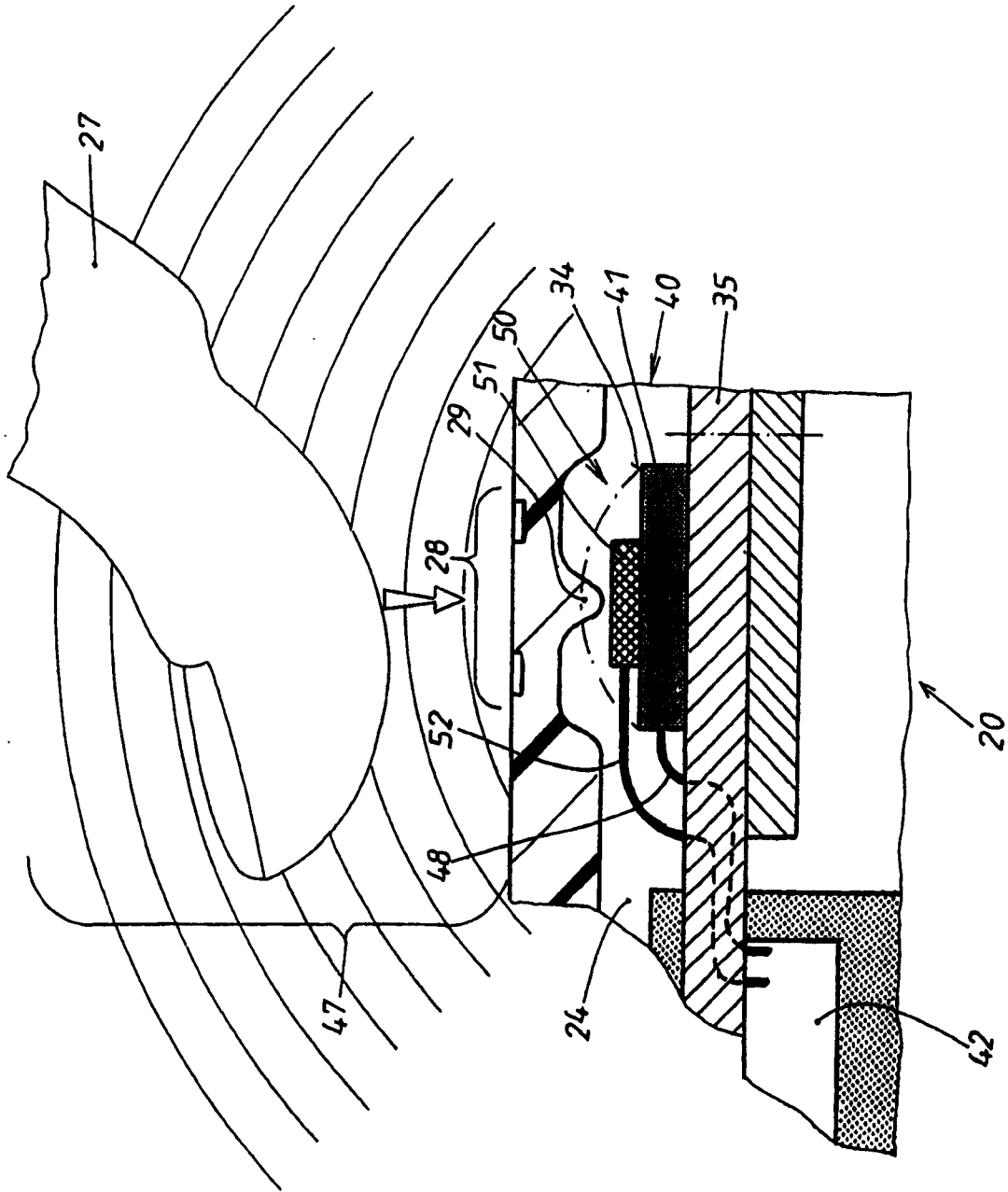


图 3