



# (12) 实用新型专利

(10) 授权公告号 CN 216500093 U

(45) 授权公告日 2022. 05. 13

(21) 申请号 202122634640.6

(22) 申请日 2021.10.29

(73) 专利权人 福建西河卫浴科技有限公司

地址 362304 福建省泉州市南安市仑苍镇  
高新技术园南路253号

(72) 发明人 林孝发 林孝山 张勇辉 陈志伟  
邓飞明 邓小清 刘启乔

(74) 专利代理机构 厦门龙格思汇知识产权代理  
有限公司 35251

专利代理师 朱益萍

(51) Int. Cl.

B05B 1/16 (2006.01)

B05B 1/18 (2006.01)

(ESM) 同样的发明创造已同日申请发明专利

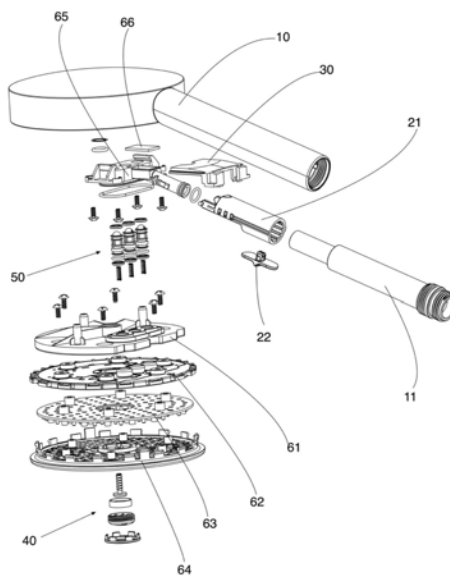
权利要求书2页 说明书7页 附图9页

## (54) 实用新型名称

一种水路切换结构和出水装置

## (57) 摘要

本实用新型公开了一种水路切换结构和出水装置,该水路切换结构包括:本体,其上设有进水路和若干出水路,并设有若干与所述出水路一一对应连通的过水孔;滑动板,其滑设于所述本体并在若干滑动位置间切换;封堵组件,其对应地滑动装设于所述过水孔并弹性地抵接于所述滑动板,且其被配置为适于受所述滑动板推抵在所述滑动板切换所述滑动位置时随之往复移动于打开过水孔的第一位置和封堵过水孔的第二位置;该出水装置包括推钮组件和该水路切换结构,水路切换结构中多个封堵组件的位置可以同时通过一个滑动板来进行控制,只需要通过推钮组件驱动滑动板在其滑动方向上移动,即可控制多个过水孔的出水或关水,整体结构简单,控制方式简便。



CN 216500093 U

1. 一种水路切换结构,其特征是,包括:

本体,其上设有进水路和若干出水路,并设有若干与所述出水路一一对应连通的过水孔;

滑动板,其滑设于所述本体并在若干滑动位置间切换;

封堵组件,其对应地滑动装设于所述过水孔并弹性地抵接于所述滑动板,且其被配置为适于受所述滑动板推抵在所述滑动板切换所述滑动位置时随之往复移动于第一位置和第二位置;

所述封堵组件位于第一位置时封堵其对应的所述过水孔以切断所述进水路与该过水孔所对应的出水路的连通,并在位于第二位置时解除封堵其对应的所述过水孔以打开所述进水路与该过水孔所对应的出水路的连通。

2. 如权利要求1所述的一种水路切换结构,其特征是,所述滑动板对应于所述封堵组件设有若干沿所述滑动板的滑动方向延伸的抵接部;每一所述抵接部均设有第一抵接面和第二抵接面;所述第一抵接面被配置为适于推抵与其对应的所述封堵组件保持处于第一位置;所述第二抵接面被配置为适于推抵与其对应的所述封堵组件保持处于第二位置。

3. 如权利要求2所述的一种水路切换结构,其特征是,所述封堵组件被配置为在所述滑动板于相邻的两个滑动位置间切换时至少存在一所述封堵组件由第一位置切换至第二位置或由第二位置切换至第一位置。

4. 如权利要求3所述的一种水路切换结构,其特征是,所述封堵组件包括封堵杆、封堵件和弹性件;所述封堵杆滑动装设于所述过水孔;所述封堵件套设于所述封堵杆并被配置为适于在所述封堵组件处于第一位置时封堵所述过水孔;所述弹性件一端抵接所述本体,另一端抵接所述封堵杆,以驱使所述封堵杆抵接所述滑动板。

5. 一种出水装置,其特征是,包括出水本体和推钮组件,此外还包括如权利要求1-4任一项所述的一种水路切换结构;

所述出水本体形成所述本体,其包括一用于握持的手持部;

所述推钮组件滑动装设于所述手持部,并与所述滑动板传动连接以通过推动所述推钮组件驱动所述滑动板在若干滑动位置间切换。

6. 如权利要求5所述的一种出水装置,其特征是,所述推钮组件包括推钮本体和滑动套管;所述推钮本体固接于所述滑动套管并露出于所述手持部;所述滑动套管与所述出水本体滑动连接并位于所述手持部内,且其与所述滑动板传动连接以驱动所述滑动板沿其滑动方向前后移动。

7. 如权利要求6所述的一种出水装置,其特征是,所述滑动板设有勾接槽;所述滑动套管设有勾接销轴;所述勾接销轴滑接于所述勾接槽并通过推抵或拉动驱使所述滑动板沿其滑动方向移动。

8. 如权利要求6所述的一种出水装置,其特征是,所述出水本体包括进水座、进水管和出水组件;所述推钮组件、出水组件和进水管均装设于所述进水座,所述进水座设有所述手持部;所述进水管与所述出水组件连通,并用于接入外部进水;所述滑动套管套设于所述进水管;所述出水组件设有所述过水孔和所述出水路,并设有与所述进水管水路连通的过水腔;所述过水腔用于与所述进水管配合形成所述进水路。

9. 如权利要求8所述的一种出水装置,其特征是,所述出水组件包括互相固接的分水顶

板、分水底板和上盖；所述分水顶板设有所述过水孔，并与所述分水底板配合形成与所述过水孔一一对应的所述出水路；所述上盖与所述分水顶板配合形成所述过水腔并与所述进水管固接，且其上对应所述过水孔设有若干让位孔以使所述封堵组件穿过所述让位孔并弹性地抵接于所述滑动板。

10. 如权利要求9所述的一种出水装置，其特征是，所述上盖设有弹性臂，所述弹性臂上设有档位凸起；所述滑动套管与所述上盖套接配合，并沿所述滑动套管的滑动方向布设有用于与所述弹性臂上的档位凸起配合且与所述滑动板的滑动位置数量一致的档位槽。

## 一种水路切换结构和出水装置

### 技术领域

[0001] 本实用新型涉及出水装置技术领域,具体涉及一种水路切换结构和出水装置。

### 背景技术

[0002] 现有的应用在花洒上的推钮式水路切换结构一般包括两种实现方式,第一种是在花洒的手柄部分内设置一个轴向上的水路切换管件,推钮带动一个封堵结构在轴向上移动,并使该封堵结构切换封堵水路切换管件上不同的过水口,以此实现水路的切换,但这种结构一般只能实现两功能的水路切换,若要增加另外的出水功能,会导致花洒手柄部分的结构变得极为复杂,装配十分不便,制造成本也偏高;第二种是在花洒的面盖部分设置一转动机构,推钮可以通过轴向移动带动转动机构转动,再利用转动机构来切换分水板的进水口开启,以此实现水路的切换,但这种结构要求花洒的手柄部分与面盖部分要处于一个平面上,以使推钮可以通过轴向的移动来实现对转动机构的带动,这就使得花洒的外形设计以及人体工学设计受到了较大的限制。

### 实用新型内容

[0003] 本实用新型的目的在于克服背景技术中存在的上述缺陷或问题,提供一种水路切换结构和出水装置,该出水装置设置推钮组件来驱动滑动板相对出水本体滑动,并设置弹性地抵接于滑动板的封堵组件,封堵组件可以在滑动板的推抵作用下往复移动于开启或关闭过水孔的第一位置和第二位置之间,因此该水路切换结构只需要通过推钮组件驱动滑动板在其滑动方向上移动,即可控制多个过水孔的出水或关水,整体结构简单,控制方式简便。

[0004] 为达成上述目的,本实用新型采用如下技术方案:

[0005] 一种水路切换结构,包括:本体,其上设有进水路和若干出水路,并设有若干与所述出水路一一对应连通的过水孔;滑动板,其滑设于所述本体并在若干滑动位置间切换;封堵组件,其对应地滑动装设于所述过水孔并弹性地抵接于所述滑动板,且其被配置为适于受所述滑动板推抵在所述滑动板切换所述滑动位置时随之往复移动于第一位置和第二位置;所述封堵组件位于第一位置时封堵其对应的所述过水孔以切断所述进水路与该过水孔所对应的出水路的连通,并在位于第二位置时解除封堵其对应的所述过水孔以打开所述进水路与该过水孔所对应的出水路的连通。

[0006] 进一步的,所述滑动板对应于所述封堵组件设有若干沿所述滑动板的滑动方向延伸的抵接部;每一所述抵接部均设有第一抵接面和第二抵接面;所述第一抵接面被配置为适于推抵与其对应的所述封堵组件保持处于第一位置;所述第二抵接面被配置为适于推抵与其对应的所述封堵组件保持处于第二位置。

[0007] 进一步的,所述封堵组件被配置为在所述滑动板于相邻的两个滑动位置间切换时至少存在一所述封堵组件由第一位置切换至第二位置或由第二位置切换至第一位置。

[0008] 进一步的,所述封堵组件包括封堵杆、封堵件和弹性件;所述封堵杆滑动装设于所

述过水孔；所述封堵件套设于所述封堵杆并被配置为适于在所述封堵组件处于第一位置时封堵所述过水孔；所述弹性件一端抵接所述本体，另一端抵接所述封堵杆，以驱使所述封堵杆抵接所述滑动板。

[0009] 此外，还提供一种出水装置，其包括出水本体和推钮组件，此外还包括如上述任一项所述的一种水路切换结构；所述出水本体形成所述本体，其包括一用于握持的手持部；所述推钮组件滑动装设于所述手持部，并与所述滑动板传动连接以通过推动所述推钮组件驱动所述滑动板在若干滑动位置间切换。

[0010] 进一步的，所述推钮组件包括推钮本体和滑动套管；所述推钮本体固接于所述滑动套管并露出于所述手持部；所述滑动套管与所述出水本体滑动连接并位于所述手持部内，且其与所述滑动板传动连接以驱动所述滑动板沿其滑动方向前后移动。

[0011] 进一步的，所述滑动板设有勾接槽；所述滑动套管设有勾接销轴；所述勾接销轴滑接于所述勾接槽并通过推抵或拉动驱使所述滑动板沿其滑动方向前后移动。

[0012] 进一步的，所述出水本体包括进水座、进水管和出水组件；所述推钮组件、出水组件和进水管均装设于所述进水座，所述进水座设有所述手持部；所述进水管与所述出水组件连通，并用于接入外部进水；所述滑动套管套设于所述进水管；所述出水组件设有所述过水孔和所述出水路，并设有与所述进水管水路连通的过水腔；所述过水腔用于与所述进水管配合形成所述进水路。

[0013] 进一步的，所述出水组件包括互相固接的分水顶板、分水底板和上盖；所述分水顶板设有所述过水孔，并与所述分水底板配合形成与所述过水孔一一对应的所述出水路；所述上盖与所述分水顶板配合形成所述过水腔并与所述进水管固接，且其上对应所述过水孔设有若干让位孔以使所述封堵组件穿过所述让位孔并弹性地抵接于所述滑动板。

[0014] 进一步的，所述上盖设有弹性臂，所述弹性臂上设有档位凸起；所述滑动套管与所述上盖套接配合，并沿所述滑动套管的滑动方向布设有用于与所述弹性臂上的档位凸起配合且与所述滑动板的滑动位置数量一致的档位槽。

[0015] 由上述对本实用新型的描述可知，相对于现有技术，本实用新型具有如下有益效果：

[0016] 1、该水路切换结构在本体上装设有滑动板，滑动板通过相对本体滑动可以在若干滑动位置之间切换，同时在本体上装设有若干封堵组件，封堵组件滑动地装设在本体上的过水孔中，并弹性地顶抵滑动板，因此当滑动板滑动时，滑动板可以推抵封堵组件在第一位置和第二位置之间往复移动，从而切换打开或关闭相应的过水孔；该水路切换结构利用滑动板对封堵组件的推抵作用以及弹性件对封堵组件的反向的推抵作用，实现对封堵组件位置的控制，进而实现对水路切换的控制，内部结构简单，装配制造成本较低，同时可通过对滑动板和封堵组件的配合进行调整实现多样化的出水功能，有效提高用户的使用体验。

[0017] 2、滑动板上设置有抵接部，抵接部上设有高度不一的第一抵接面和第二抵接面，当第一抵接面抵接到封堵组件时，封堵组件处于第一位置，当第二抵接面抵接到封堵组件时，封堵组件处于第二位置，通过在滑动板上设置多个抵接部并在每个抵接部上设置多个第一抵接面和第二抵接面，可令多个封堵组件的位置变化形成多种不同的组合，可有效地提高出水功能的多样性。

[0018] 3、在滑动板每一次切换其滑动位置时，本体上装设的所有封堵组件中至少有一个

封堵组件出现位置变化,从而保证每一次滑动板滑动时都可以切换为与前一次不同的出水功能,有效地提高用户的使用体验。

[0019] 4、封堵组件包括封堵杆、封堵件和弹性件,封堵杆用于与本体形成滑动配合关系,且其端部用于抵接至滑动板,封堵件用于套设在封堵杆上并在抵靠至过水孔内缘时封堵过水孔,弹性件用于向封堵杆施力,使得封堵组件可以弹性地抵接至滑动板。

[0020] 5、提供一种出水装置,该出水装置设置有推钮组件,该推钮组件与滑动板传动连接,并且装设在出水本体的手持部上,用户在使用该出水装置时,手掌握持出水本体的手持部,同时单根手指即可推动推钮组件滑动,进而驱动滑动板切换其滑动位置,使得出水装置的出水功能发生改变,操作简单,并且由于采用封堵组件打开或关闭过水孔的形式来切换出水,因此用户在推动推钮时不会感到水压阻力。

[0021] 6、推钮组件包括推钮本体和滑动套管,推钮本体用于露出在手持部外以供用户操作,滑动套管与推钮本体固接并与滑动板传动连接,并装设在出水本体的手持部内,滑动套管可以沿固定方向滑动,并驱动滑动板在其滑动位置间切换。

[0022] 7、滑动板上设置勾接槽,滑动套管上设置勾接销轴,勾接销轴滑接在勾接槽中,并可通过推抵勾接槽的一个侧壁或拉动勾接槽的另一侧壁来驱使滑动板前后移动。

[0023] 8、出水本体包括固接的进水座、进水管和出水组件,进水座用于安装进水管、出水组件和推钮组件,其中进水管与出水组件连通并用于接入外部进水,滑动套管套设在进水管上,不妨碍进水管与出水组件的配合,在出水组件中设有过水孔和过水腔,过水腔与进水管配合形成进水路。

[0024] 9、出水组件包括固接的分水顶板、分水底板和上盖,分水顶板和分水底板配合形成出水路,上盖和分水顶板配合形成过水腔,封堵组件装设在出水组件上,并与分水顶板上的过水孔配合打开或关闭相应的过水孔以开启或切断过水腔与出水路的连通。

[0025] 10、在上盖上设置具有档位凸起的弹性臂,并在滑动套管上设置档位槽,当滑动套管滑动的时候,档位凸起会依次落入到档位槽中,从而为推钮组件的滑动提供档位感。

## 附图说明

[0026] 为了更清楚地说明本实用新型实施例的技术方案,下面对实施例描述中所需要使用的附图作简单地介绍,显而易见地,下面描述中的附图是本实用新型的一些实施例,对于本领域的普通技术人员来说,在不付出创造性劳动的前提下,还可以根据这些附图获得其他的附图。

[0027] 图1为本实用新型提供的出水装置的实施例的结构爆炸图;

[0028] 图2为图1中的出水装置装配后的结构剖视图;

[0029] 图3为图2中的A-A截面示意图;

[0030] 图4为图1中的出水组件的部分结构示意图;

[0031] 图5为图1中的滑动板的结构示意图;

[0032] 图6为图1中的封堵组件的结构示意图;

[0033] 图7为图2中的B-B截面示意图;

[0034] 图8为图1中的滑动套管的结构示意图;

[0035] 图9为图1中的上盖的结构示意图。

[0036] 主要附图标记说明：

[0037] 进水座10；进水管11；滑动套管21；勾接销轴211；档位槽212；凸筋213；推钮本体22；滑动板30；第二抵接面31；第一抵接面32；过渡面33；勾接槽34；锁固组件40；封堵组件50；封堵杆51；第一密封圈52；封堵件53；第二密封圈54；弹性件55；出水组件60；分水顶板61；过水孔611；过水通道612；过水腔613；插接沉孔614；分水底板62；出水面板63；出水面盖64；上盖65；让位孔651；套接部652；弹性臂653；档位凸起6531；装配盖66。

### 具体实施方式

[0038] 下面将结合本实用新型实施例中的附图，对本实用新型实施例中的技术方案进行清楚、完整地描述。显然，所描述的实施例是本实用新型的优选实施例，且不应被看作对其他实施例的排除。基于本实用新型实施例，本领域的普通技术人员在不作出创造性劳动前提下所获得的所有其他实施例，都属于本实用新型保护的范围。

[0039] 本实用新型的权利要求书、说明书及上述附图中，除非另有明确限定，如使用术语“第一”、“第二”或“第三”等，都是为了区别不同对象，而不是用于描述特定顺序。

[0040] 本实用新型的权利要求书、说明书及上述附图中，除非另有明确限定，对于方位词，如使用术语“中心”、“横向”、“纵向”、“水平”、“垂直”、“顶”、“底”、“内”、“外”、“上”、“下”、“前”、“后”、“左”、“右”、“顺时针”、“逆时针”等指示方位或位置关系乃基于附图所示的方位和位置关系，且仅是为了便于叙述本实用新型和简化描述，而不是指示或暗示所指的装置或元件必须具有特定的方位或以特定的方位构造和操作，所以也不能理解为限制本实用新型的具体保护范围。

[0041] 本实用新型的权利要求书、说明书及上述附图中，除非另有明确限定，如使用术语“固接”或“固定连接”，应作广义理解，即两者之间没有位移关系和相对转动关系的任何连接方式，也就是说包括不可拆卸地固定连接、可拆卸地固定连接、连为一体以及通过其他装置或元件固定连接。

[0042] 本实用新型的权利要求书、说明书及上述附图中，如使用术语“包括”、“具有”以及它们的变形，意图在于“包含但不限于”。

[0043] 参见图1，图1示出了本实用新型提供的一种出水装置的实施例的结构爆炸图，该出水装置主要包括出水本体、推钮组件、滑动板30和封堵组件50，其中，出水本体、滑动板30和封堵组件50构成一水路切换结构，该水路切换结构包括的本体在本实施例中为该出水本体。

[0044] 其中，出水本体包括锁固组件40、进水座10、进水管11和出水组件60，出水组件包括分水顶板61、分水底板62、出水面板63、出水面盖64、上盖65和装配盖66。

[0045] 参照图1，本实施例提供的出水装置为花洒，其进水座10包括一管状的手持部和一位于手持部前端的用于安装出水组件60、滑动板30和封堵组件50的安装槽，并且当出水组件60、滑动板30和封堵组件50安装在上述的安装槽中时，该花洒前端得以出水并形成出水部。用户在握持该出水装置时，其握持位置为手持部。

[0046] 参照图2，进水座10的管状的手持部内形成一中空腔室，进水管11可以插入该腔室之中，并且进水管11的一端可以接入外部的进水管路，从而向该出水装置提供进水。

[0047] 出水组件60固定装设在进水座10上，且在装配后该出水装置的内部至外部依次为

上盖65、分水顶板61、分水底板62、出水面板63和出水面板盖64。其中,分水顶板61和分水底板62通过焊接方式紧固为一体,出水面板盖64与分水底板62卡接固定为一体,出水面板63被夹持在分水底板62和出水面板盖64之间,并与分水底板62配合形成若干出水路,最后还通过锁固组件40将上述的出水组件60固接在进水座10上。该锁固组件40还包括出水接头,该出水接头用于供出水路出水。

[0048] 参照图2、图3和图4,分水顶板61上设有三个过水孔611,三个过水孔611沿第一方向排列;分水顶板61与分水底板62之间配合形成三条出水路,每一出水路均与一过水孔611对应连通,并用于将水流输送至对应的出水面板63,出水面板63上设有对应于各出水路的出水孔,当对应的出水路过水时,出水面板63上对应的出水孔形成出水,其中每一出水路均对应一出水功能,并且出水路之间的组合也可对应一出水功能。此外参照图3,分水底板62对应过水孔611的位置凸出地设有插接沉孔614,围成插接沉孔614的侧壁上端与过水孔611之间形成一过水通道612,过水孔611和与其对应的出水路之间通过该过水通道612连通。

[0049] 参照图3,分水顶板61和上盖65之间配合形成一过水腔613,过水腔613用于与三个过水孔611连通。另参照图9,上盖65上对应过水孔611设有三个让位孔651,并设有一用于与进水管11连接的套接部652,套接部652内部设有通道用于将进水管11水路连通至过水腔613,并且在实施例,上盖65采用一体成型工艺制备而成,在上盖65的上方位置设置有一具有开口的腔室,装配盖65盖设在该腔室开口上,使得进水管11和过水腔613之间的水路连通得以密封。进水管11的内部管路至过水腔613的水路共同配合形成出水本体的进水路。

[0050] 在套接部652的外壁处还对称设有两个弹性臂653,弹性臂653具有一连接在套接部652的连接端和一与套接部652相离的自由端,在其自由端处向外凸出设有档位凸起6531。

[0051] 参照图1,推钮组件包括滑动套管21和推钮本体22。

[0052] 参照图7和图8,滑动套管21为一中空管状构件,其装设在进水座10的手持部内,并可沿着手持部的延伸方向滑动;当滑动套管21与进水管11一同装设在进水座10内时,滑动套管21套接在进水管11的外侧,此外,在滑动套管21的内壁沿滑动套管21的延伸方向设有若干凸筋213,进水管11外壁与凸筋213接触,可以减少滑动套管21与进水管11的接触面积,从而降低二者之间的摩擦力。在滑动套管21的管壁上还沿其延伸方向布设有三个档位槽212,同时滑动套管21在装入进水座10内时还套设于上盖65的套接部652的外侧,其上的档位槽212可以与弹性臂653上的档位凸起6531配合,当滑动套管21滑动时,档位凸起6531会依次地落入档位槽212之中,从而为滑动套管21的滑动提供档位感。此外,在滑动套管21的端部还对称设置有两个沿径向向外凸出的勾接销轴211。

[0053] 推钮本体22与滑动套管21通过卡接的方式固接为一体,并且当滑动套管21装设到进水座10中时,推钮本体22露出于进水座10的手持部之外,以方便用户对其进行推动操作。

[0054] 参照图1,在过水孔611中滑动地装设有封堵组件50,封堵组件50弹性地抵接于滑动板30。具体的,参照图6,封堵组件50包括封堵杆51、第一密封圈52、封堵件53、第二密封圈54和弹性件55。其中封堵杆51中部位的外壁设有过水槽511,过水槽511的下方套设有上述的封堵件53,封堵件53为具有弹性的密封圈,其可以通过抵接在过水孔611的内缘来封堵过水孔611,弹性件55装设在封堵杆51的下方,并且一端抵接在封堵杆51底端,另一端抵接在分水底板62上。封堵杆51插接在分水底板62上设置的插接沉孔中,其上套设的第二密封

圈54可以与围成插接沉孔的侧壁内壁面形成密封配合,同时封堵杆51的上端插接在上盖65上的让位孔651中,其上套设的第一密封圈52可以与让位孔651的孔壁形成密封配合。

[0055] 封堵组件50可以受滑动板30的作用相对过水孔611滑动在第一位置和第二位置之间,参照图3,当封堵组件50位于第一位置时,其上的封堵件53封堵相应的过水孔611,从而切断进水路与该过水孔611对应的出水路的连通,当封堵组件50处于第二位置时,其上的封堵件53远离相应的过水孔611,水流从过水腔613经过封堵杆51外壁上的过水槽511后再经过过水通道612后进入相应的出水路中,从而打开进水路与该过水孔611对应的出水路的连通。

[0056] 参照图1,滑动板30装设在进水座10上,并且可以相对进水座10滑动在三个滑动位置上,在本实施例中,滑动板30的滑动方向为第二方向,该第二方向与上述的过水孔611的排列的第一方向垂直。滑动板30的具体结构参照图5,在滑动板30朝向分水顶板61的侧面对应过水孔611的位置设有三个抵接部,每一抵接部均设有第一抵接面32和第二抵接面31,第一抵接面32被配置为适于推抵与其对应的封堵组件50保持处于第一位置,第二抵接面31被配置为适于推抵与其对应的封堵组件50保持处于第二位置。具体的,参照图5,以图5所示的方向为例,该滑动板30的主体部分的上侧具有一基础的平面,该基础平面与第二抵接面31所处的平面一致,同时在滑动板30上以上述的基础平面为基准下凹设有若干个凹陷结构,每一凹陷结构的底壁所处的平面即与第一抵接面32所处的平面一致,由此使得当封堵组件50抵接至不同的滑动板30上不同的平面位置时,封堵组件50相对上述基础平面的高度位置是不同的,在弹性件55的作用下,也就使得封堵组件50可以保持在相应的位置。

[0057] 此外,在第一抵接面32和第二抵接面31之间还设有过渡面33,过渡面33用于令封堵组件50可以顺畅地在第一抵接面32和第二抵接面31之间过渡。通过滑动板30的滑动,封堵组件50可以受滑动板30推抵在滑动板30切换其滑动位置时随之往复移动于第一位置和第二位置。

[0058] 具体的,参照图5,滑动板30上沿其滑动方向布设有三个区域,分别为图示的A、B、C,同时垂直于其滑动方向布设有三个区域,分别为图示的X、Y、Z,其中X、Y、Z标明了三个各自对应封堵组件50的抵接部,每一个封堵组件50仅在X、Y、Z对应的区域内抵接滑动板30;A、B、C标明了滑动板30处于三个滑动位置时三个封堵组件50各自抵接的位置,在滑动板30处于一个滑动位置时,三个封堵组件50均抵接在由A、B、C标明的区域内。举例而言,当滑动板30处于第一个滑动位置时,三个封堵组件50对应抵接在A区域,以图5所示的位置而言,对应X区域的封堵组件50此时抵接在第二抵接面31上,因此该封堵组件50处于第二位置,其对应的过水孔611过水,而对应Y区域和Z区域的封堵组件50此时抵接在第一抵接面32上,因此这两个封堵组件50处于第一位置,二者对应的过水孔611被封堵。

[0059] 此外,应当注意的是,封堵组件50还被配置为在滑动板30于相邻的两个滑动位置间切换时至少存在一封堵组件50由第一位置切换至第二位置或由第二位置切换至第一位置,也就是说,当滑动板30从一个滑动位置切换至另一个滑动位置时,至少存在一个封堵组件50发生位置上的变化,从而使其对应的过水孔611的封堵状态发生变化,也就使得对应该过水孔611的出水路的出水状态发生变化,该出水装置的出水功能也随之发生变化。

[0060] 应当理解的是,上述仅为本实用新型提供的滑动板30的一种实施方式,在其他的实施例中,滑动板30上的抵接部的设置可以采用其他方式,或者设置更多的滑动位置,第

一抵接面32和第二抵接面31之间的组合也可以采用其他方式,从而使得封堵组件50的位置变化也可有其他的组合方式,也就使得出水装置的出水功能可以具有更多的组合方式。例如,可设置两个封堵组件50同时打开对应的过水孔611,从而使得对应的两个出水路可以同时出水等。

[0061] 此外,滑动板30上设置有两个对称的勾接槽34,勾接槽34可以与滑动套管21上的勾接销轴211配合使二者之间形成传动连接,具体而言,滑动套管21上的勾接销轴211滑接在勾接槽34之中,并可通过推抵勾接槽34的一侧槽壁或拉动勾接槽34的另一侧槽壁驱使滑动板30沿其滑动方向前后移动。

[0062] 装配时,首先将分水顶板61、分水底板62、出水面板63和出水面板盖64组装为一体,之后将封堵组件50中的弹性件55装配至插接沉孔614之中,再将套设有密封圈的封堵杆51装入过水孔611之中,之后再再将上盖65安装固定至分水顶板61上,之后在进水管11上套上滑动套管21,一同插入至进水座10管状的手持部内,再将推钮本体22安装至滑动套管21上,之后再令滑动板30余滑动套管21传动连接,之后将上述装配完成的出水组件60装入进水座10,并令上盖65与进水管11之间水路连通,最后通过锁固组件40将出水组件60固定在进水座10上即可。

[0063] 使用时,用户握持在该出水装置的手持部上,并通过推动推钮本体22,即可驱动滑动板30在其滑动位置间切换,从而使得该出水装置在不同的出水功能间切换。

[0064] 本实用新型提供了一种水路切换结构和出水装置,设置推钮组件来驱动滑动板30相对出水本体滑动,并设置弹性地抵接于滑动板30的封堵组件50,封堵组件50可以在滑动板30的推抵作用下往复移动于开启或关闭过水孔611的第一位置和第二位置之间,因此该水路切换结构只需要通过推钮组件驱动滑动板30在其滑动方向上移动,即可控制多个过水孔611的出水或关水,整体结构简单,控制方式简便。

[0065] 上述说明书和实施例的描述,用于解释本实用新型保护范围,但并不构成对本实用新型保护范围的限定。通过本实用新型或上述实施例的启示,本领域普通技术人员结合公知常识、本领域的普通技术知识和/或现有技术,通过合乎逻辑的分析、推理或有限的试验可以得到的对本实用新型实施例或其中一部分技术特征的修改、等同替换或其他改进,均应包含在本实用新型的保护范围之内。

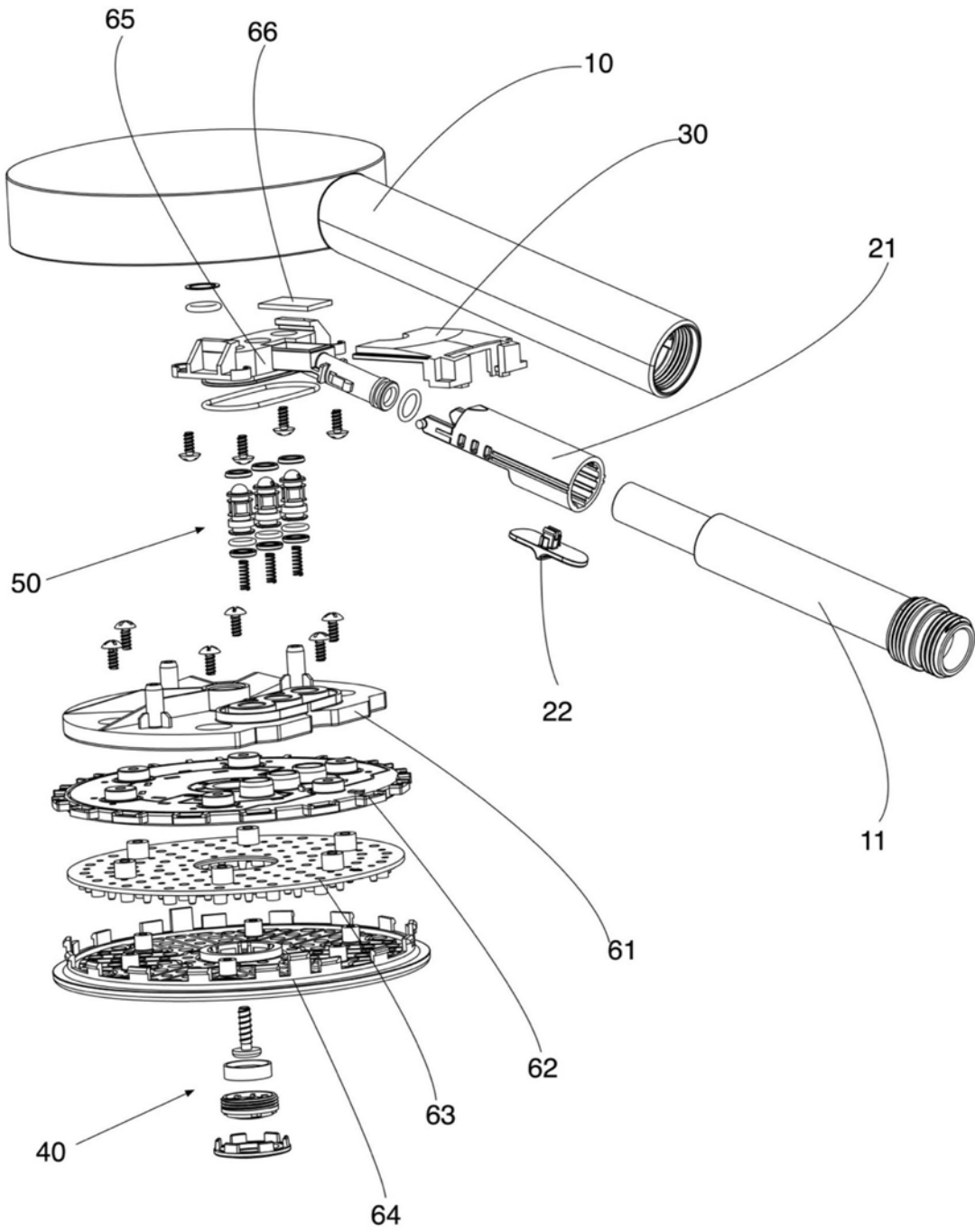


图1

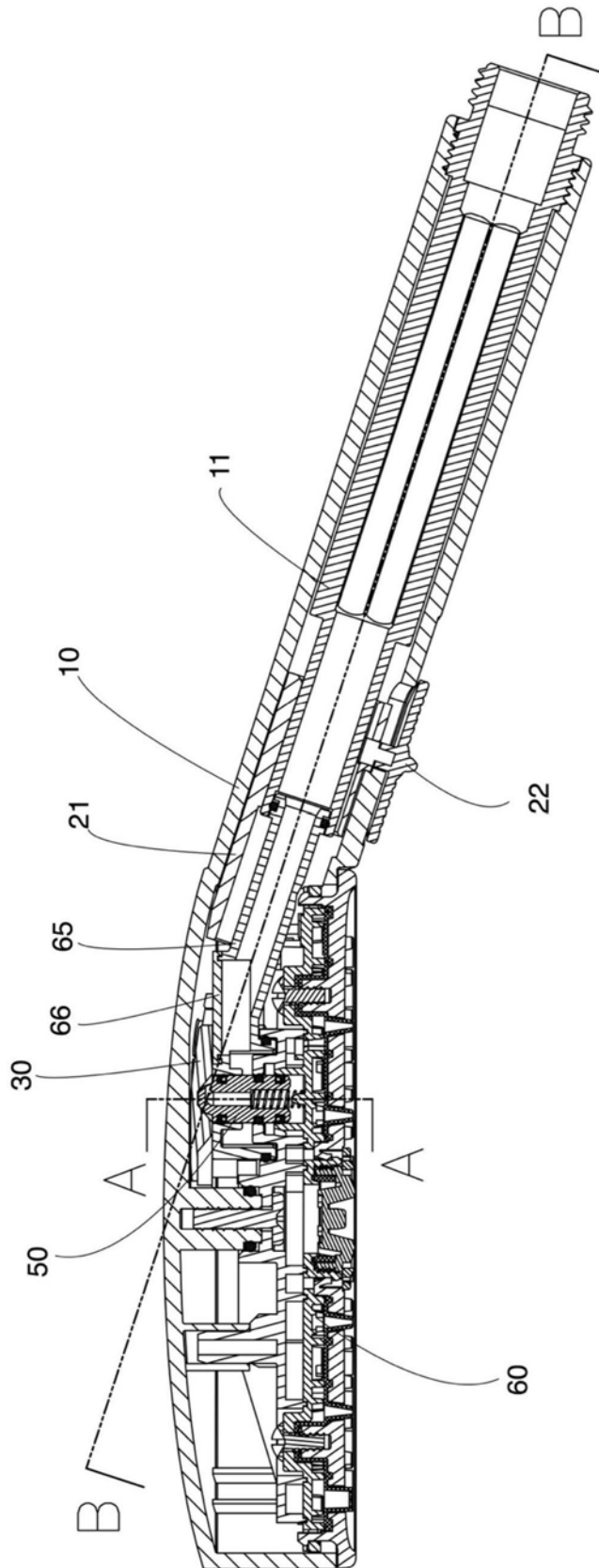


图2

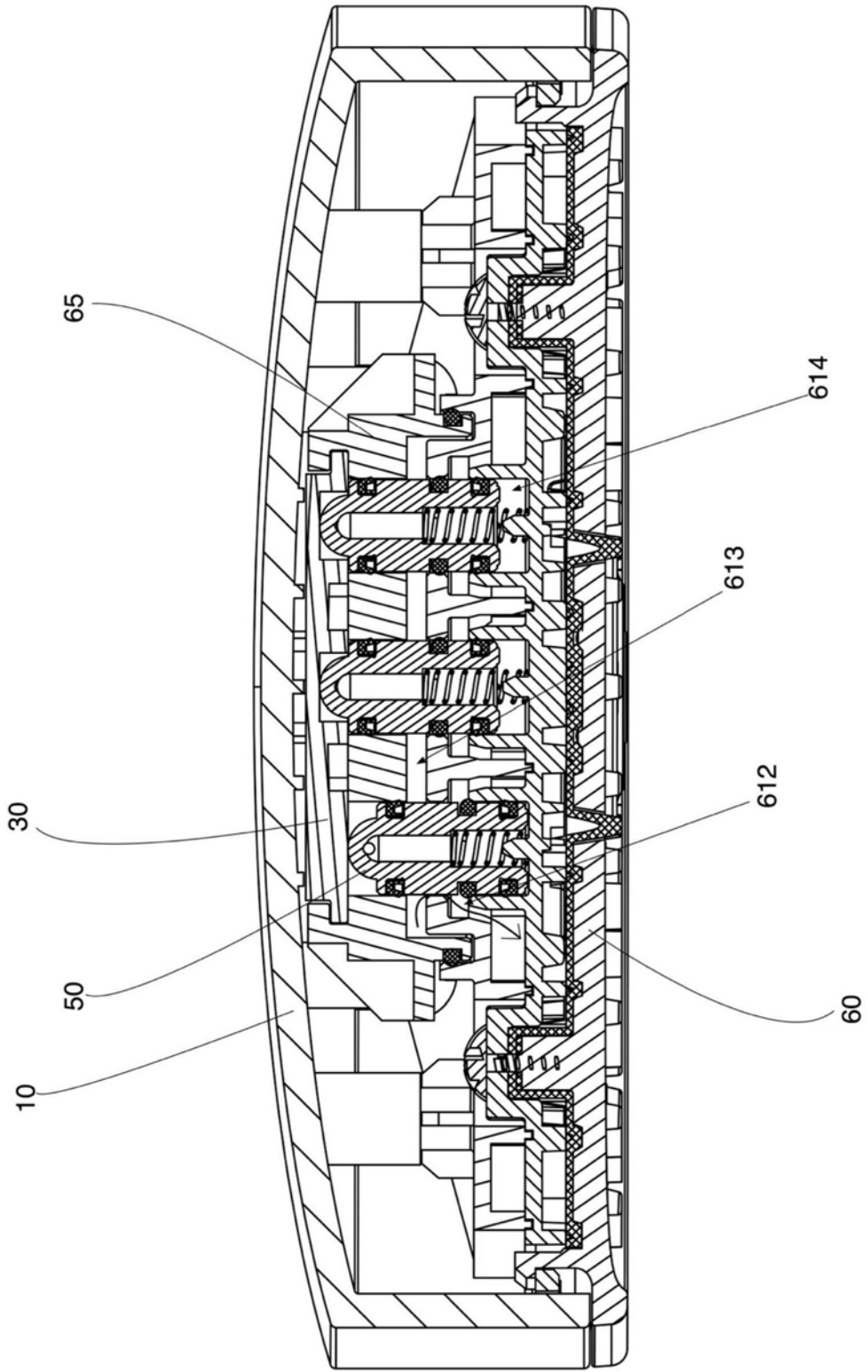


图3

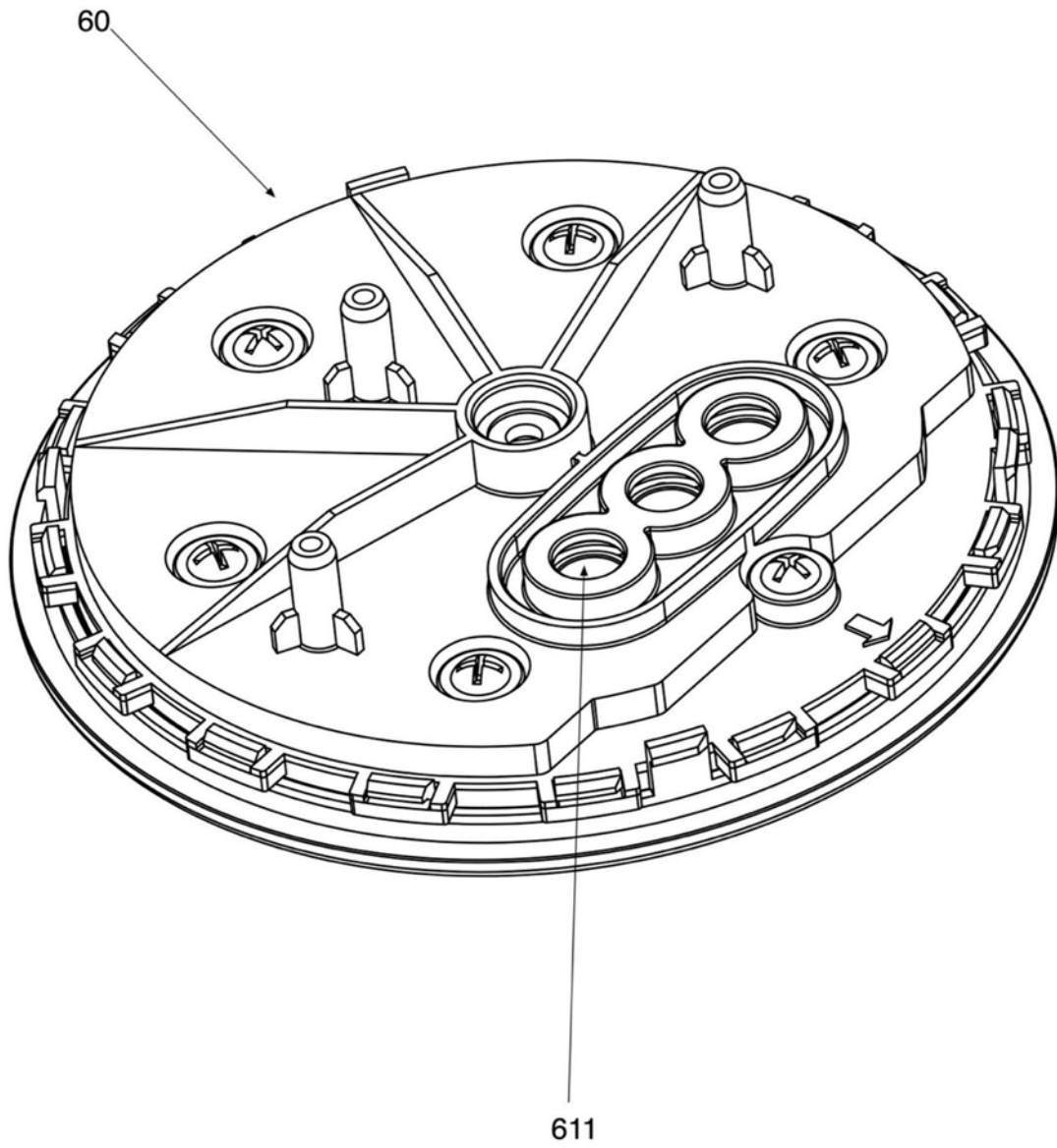


图4

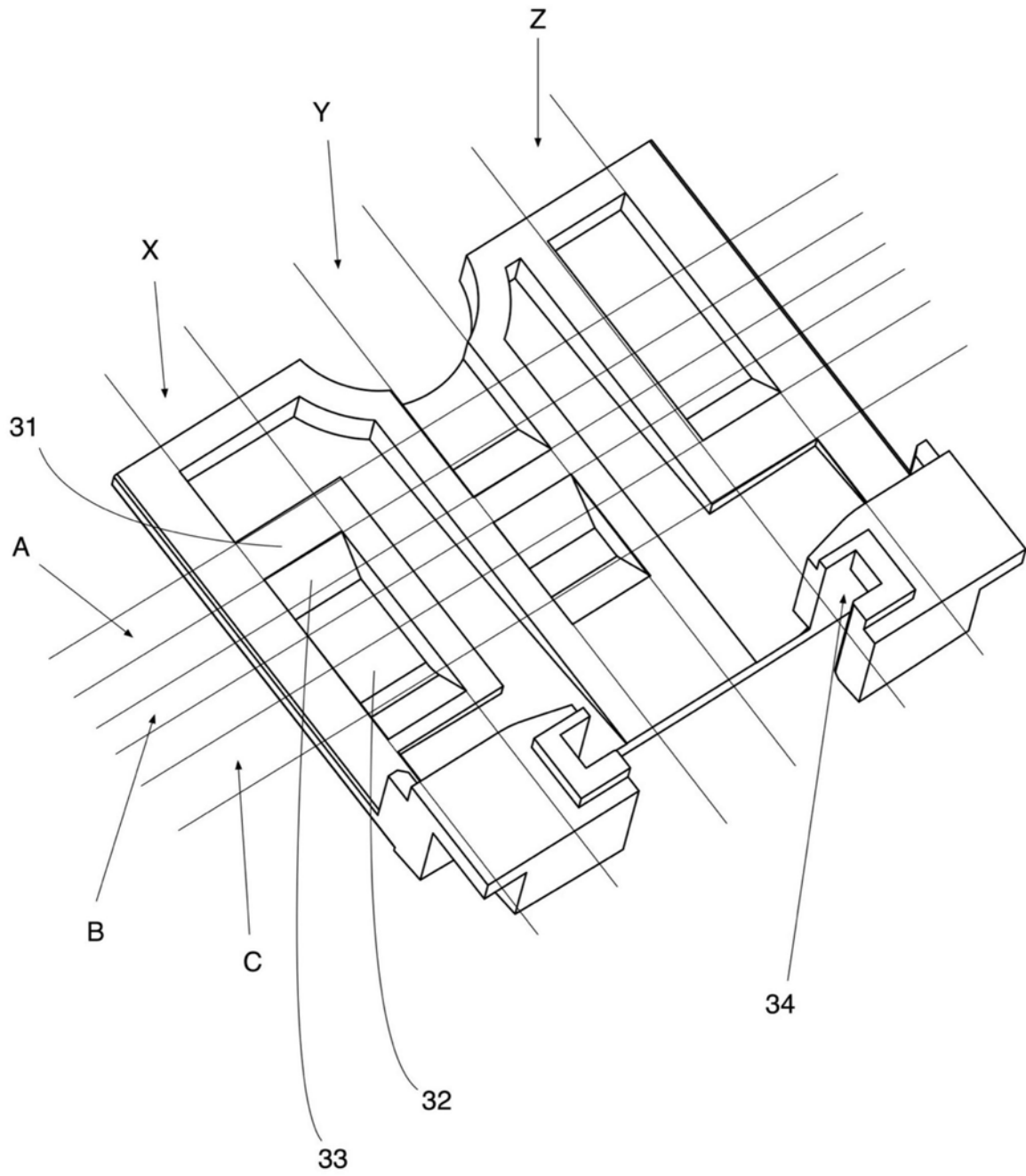


图5

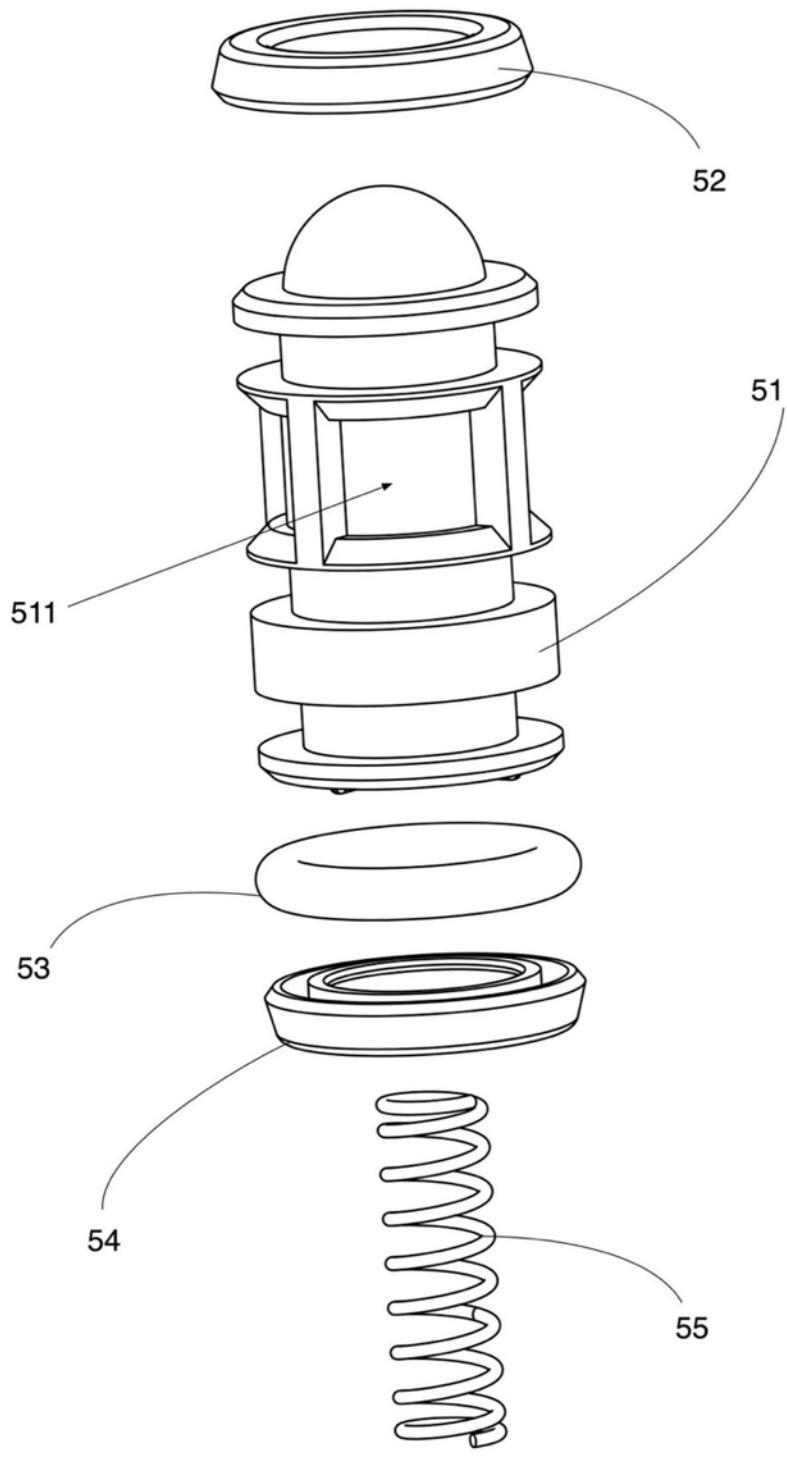


图6

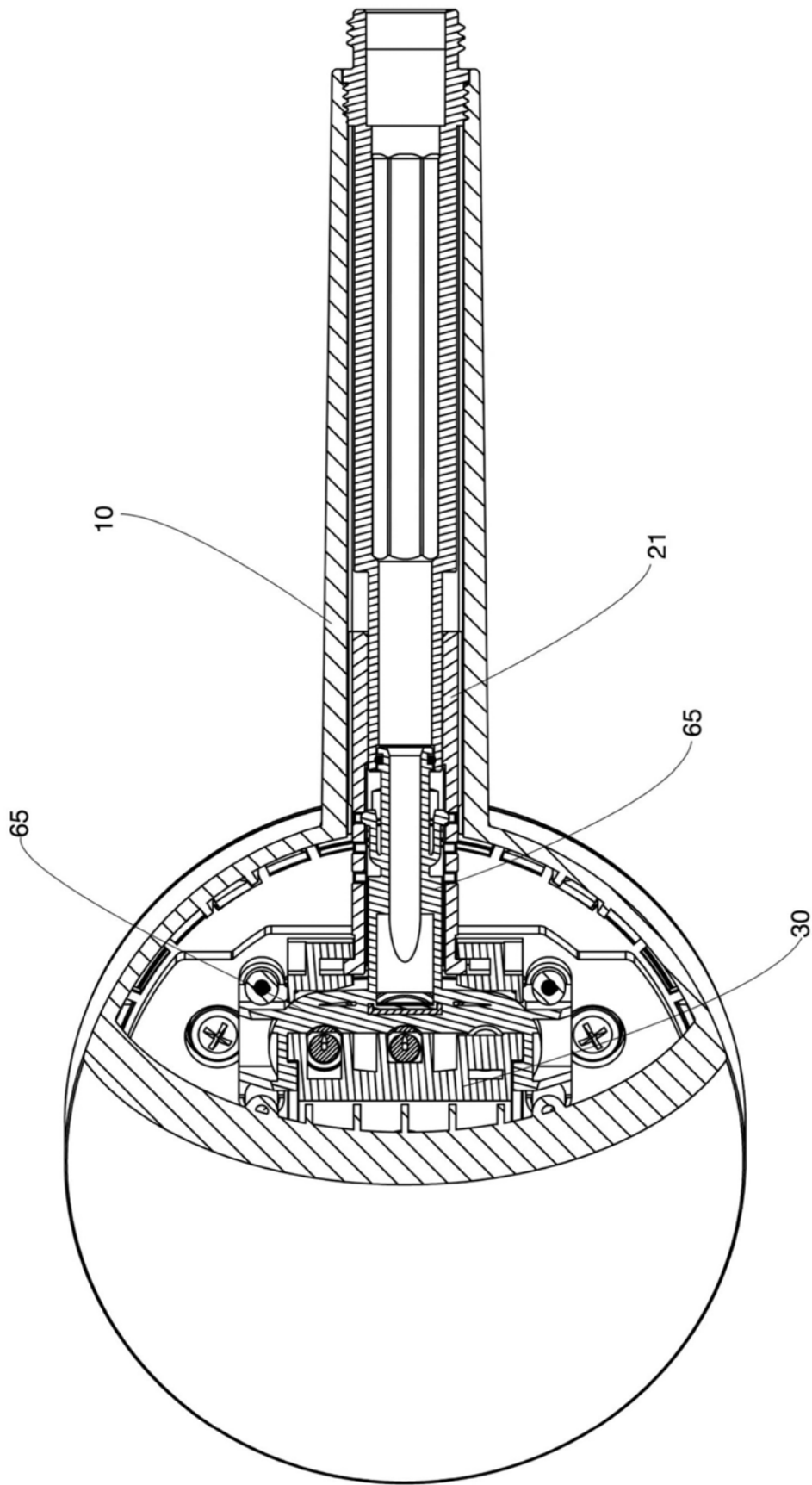


图7

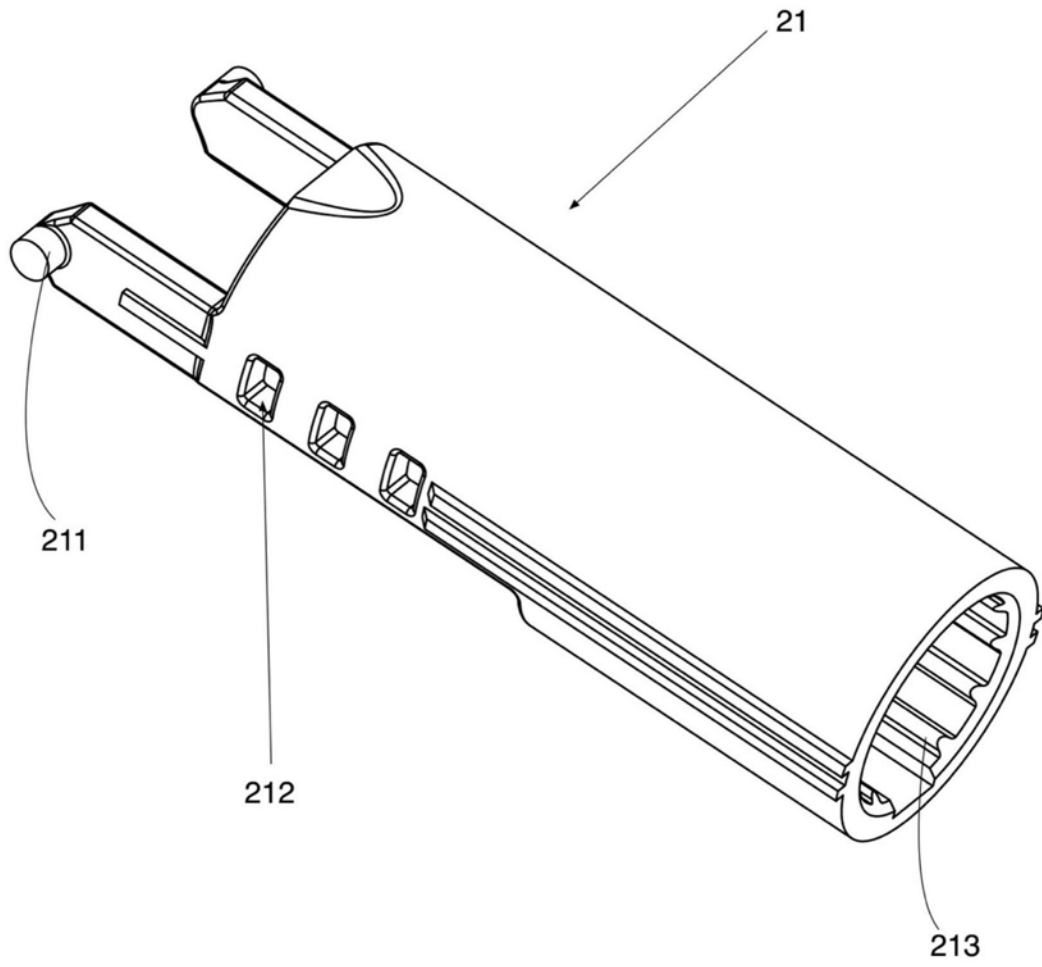


图8

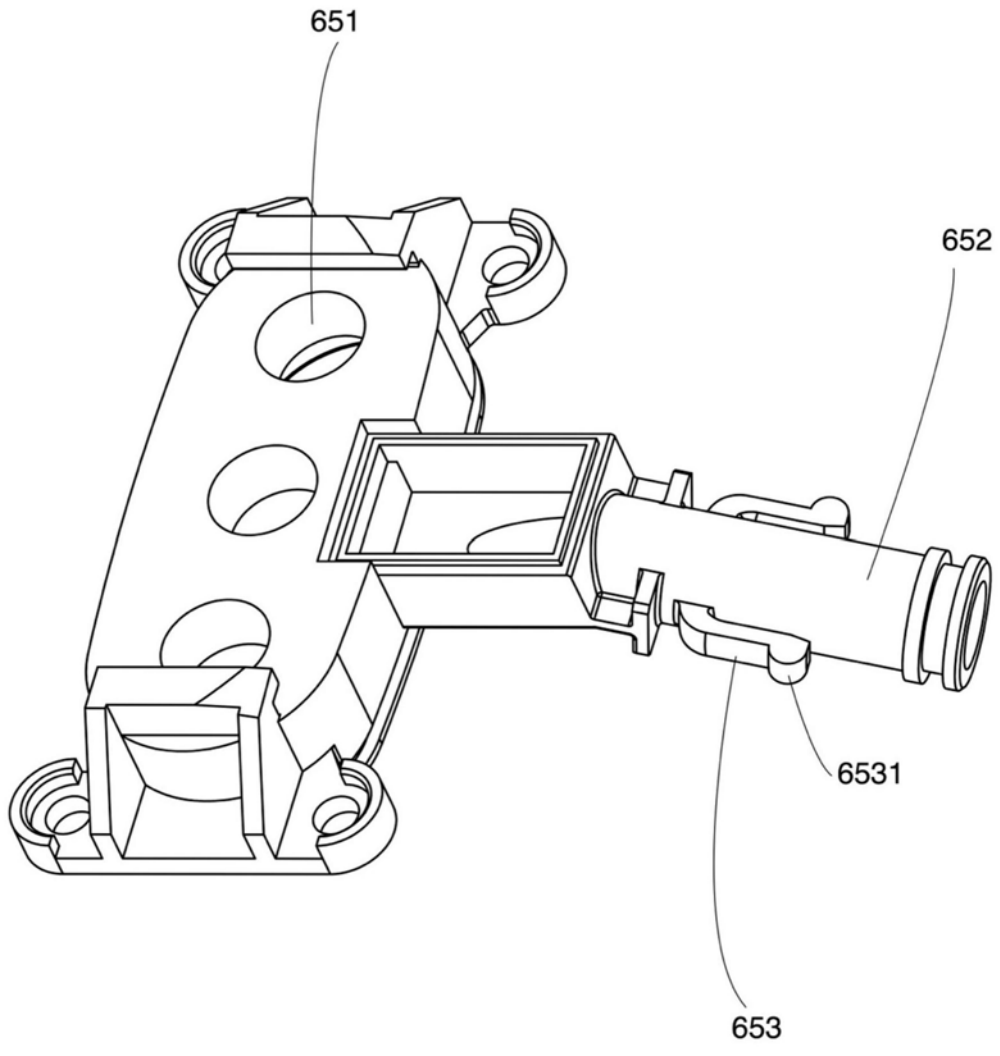


图9