



(12) 实用新型专利

(10) 授权公告号 CN 203969828 U

(45) 授权公告日 2014. 12. 03

(21) 申请号 201420298978. 6

(22) 申请日 2014. 06. 06

(73) 专利权人 陈丽珍

地址 325000 浙江省温州市温州经济技术开发区沙城镇沙北路 88 号浙江意德力阀门有限公司

(72) 发明人 陈丽珍

(51) Int. Cl.

A47C 19/00 (2006. 01)

A47C 21/00 (2006. 01)

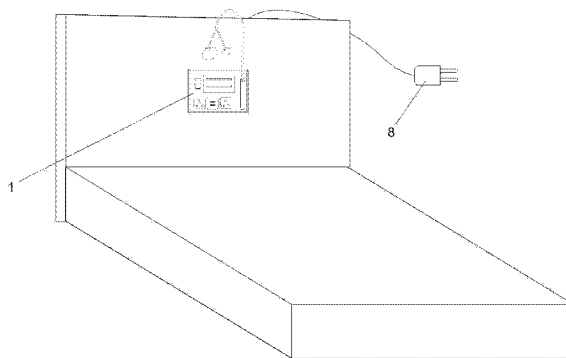
权利要求书1页 说明书2页 附图2页

(54) 实用新型名称

一种具有多功能的床

(57) 摘要

一种具有多功能的床,其特征是:在床头的中间部位设有一块功能区(1),在功能区中设有手机支架座(2)、电源插座(3)、USB 充电插口(4)、照明开关(5)、照明灯管(6),在灯管前面又装有玻璃罩(7);在功能区后面又设有 5V 手机充电器;提供功能区电源又设有一个插头(8),插头通过电线与电源插座(3)、5V 手机充电器、照明开关连接,5V 手机充电器又与 USB 充电插口连接,照明开关又与照明灯管连接;所述的手机支架是由万向软管(9)和吸盘(10)组成。本实用新型的结构简单、实用。



1. 一种具有多功能的床,其特征是:在床头的中间部位设有一块功能区(1),在功能区中设有手机支架座(2)、电源插座(3)、USB 充电插口(4)、照明开关(5)、照明灯管(6),在灯管前面又装有玻璃罩(7);在功能区后面又设有 5V 手机充电器;提供功能区电源又设有一个插头(8),插头(8)通过电线与电源插座(3)、5V 手机充电器、照明开关连接,5V 手机充电器又与 USB 充电插口连接,照明开关又与照明灯管连接;

还包括手机支架;所述的手机支架是由万向软管(9)和吸盘(10)组成;所述的万向软管,一端有分叉,呈“Y”形,每个分叉顶端都安装吸盘(10)。

2. 根据权利要求 1 所述的一种具有多功能的床,其特征是:所述的吸盘(10),一个直径为 4cm,另一个直径为 8cm。

一种具有多功能的床

技术领域

[0001] 本实用新型属于家居用品,特别涉及到一种床。

背景技术

[0002] 随着信息技术的发展,很多人都使用智能手机或 iPad 办公、聊微信、看电影等,并且喜欢拿着手机靠在床头或躺在床上看,长时间手拿手机容易疲劳而且伤身体;另外,在床头可以使用的电子设备越来越多,而普通的床缺乏相应的功能设施。

发明内容

[0003] 为了解决普通床缺乏功能的问题,本实用新型提供的是一种具有多功能的床,其结构简单却实用。

[0004] 本实用新型解决其技术问题所采用的技术方案是:

[0005] 一种具有多功能的床,其特征是:在床头的中间部位设有一块功能区 1,在功能区中设有手机支架座 2、电源插座 3、USB 充电插口 4、照明开关 5、照明灯管 6,在灯管前面又装有玻璃罩 7;在功能区后面又设有 5V 手机充电器;提供功能区电源又设有一个插头 8,插头 8 通过电线与电源插座 3、5V 手机充电器、照明开关连接,5V 手机充电器又与 USB 充电插口连接,照明开关又与照明灯管连接。

[0006] 进一步,所述的手机支架座 2,是一根中间有孔的圆管。

[0007] 进一步,所述的一种具有多功能的床,还包括手机支架;所述的手机支架是由万向软管 9 和吸盘 10 组成;所述的万向软管,一端有分叉,呈“Y”形,其中一个分叉顶端安装直径 4cm 的吸盘,另一个分叉顶端安装直径 8cm 的吸盘。

[0008] 本实用新型的有益效果主要表现在:结构简单、实用。

附图说明

[0009] 图 1 是一种具有多功能的床的示意图。

[0010] 图 2 是功能区及手机支架示意图。

[0011] 图 3 是各电器部件之间连接示意图。

具体实施方式

[0012] 下面结合附图对本实用新型作进一步的描述。

[0013] 见图 1 和图 2 所示,一种具有多功能的床,其特征是:在床头的中间部位设有一块功能区 1;在功能区中设有一个手机支架座 2、两个电源插座 3、两个 USB 充电插口 4、一个照明开关 5、两个照明灯管 6,在灯管前面又装有玻璃罩 7;在功能区后面又设有一个 5V 手机充电器。

[0014] 提供功能区电源又设有一个插头 8,插头 8 通过电线与两个电源插座 3、5V 手机充电器、照明开关连接,5V 手机充电器又与 USB 充电插口连接,照明开关又与照明灯管连接。

以上所述的电器部件之间及与电源的连接见图 3 所示。

[0015] 以上所述,设置开关和灯管,是方便夜间照;设置两个 USB 充电插口,方便手机充电;设置两个电源插座,方便供电,如:电暖宝、电脑等。

[0016] 进一步,所述的手机支架座 2,是一根中间有孔的圆管,但贴在功能区的一边为平面。

[0017] 进一步,所述的一种具有多功能的床,还包括手机支架;所述的手机支架是由万向软管 9 和吸盘 10 组成;所述的万向软管,一端用于插入手机支架座,另一端有分叉,呈“Y”形,其中一个分叉顶端安装直径 4cm 的吸盘,另一个分叉顶端安装直径 8cm 的吸盘。

[0018] 以上所述的吸盘,用于吸住手机或 IPad 等电子设备的背面,万向软管可随意扭转以调整到最佳位置;其中 4cm 吸盘针对手机使用,8cm 吸盘针对较大的电子设备使用,如 IPad。使用手机支架时,插入在手机支架座中;不使用时,也可从手机支架座中取下。

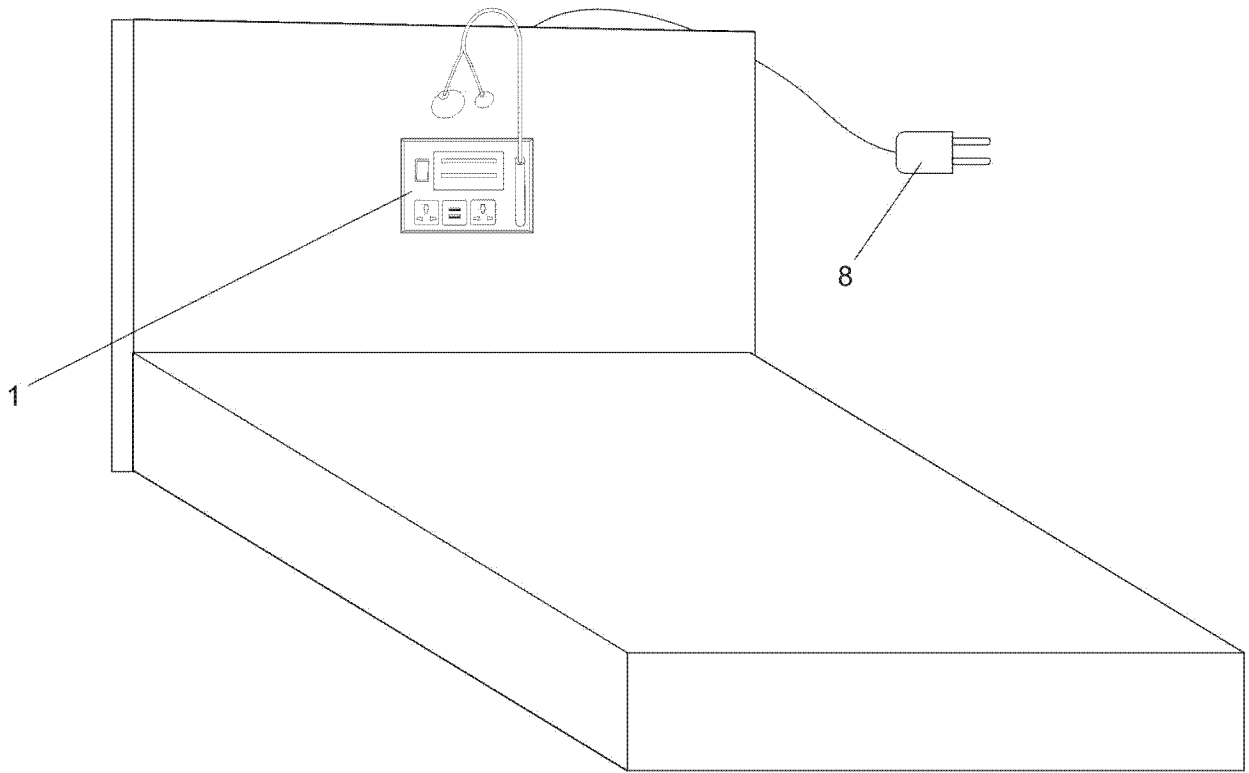


图 1

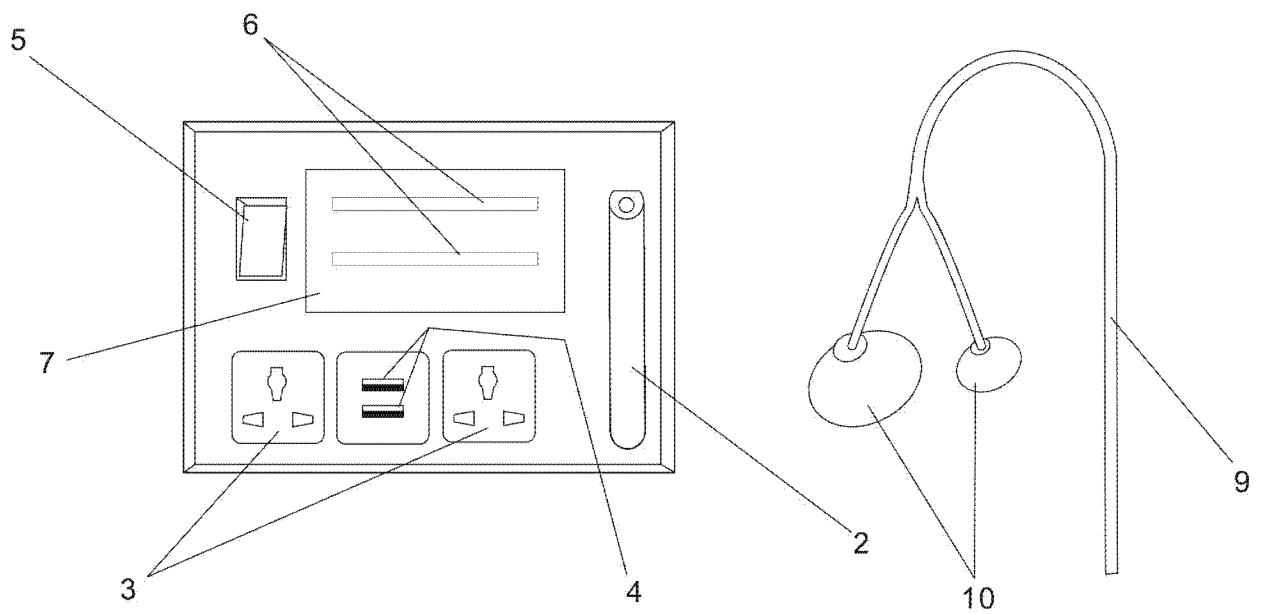


图 2

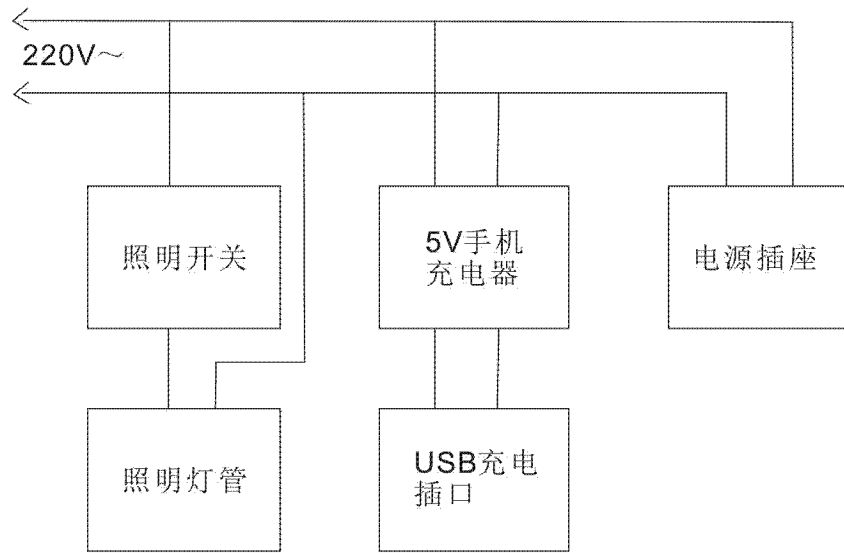


图 3