



(12)实用新型专利

(10)授权公告号 CN 205983994 U

(45)授权公告日 2017.02.22

(21)申请号 201620581925.4

(22)申请日 2016.06.15

(73)专利权人 长沙航空职业技术学院

地址 410000 湖南省长沙市天心区暮石路
新田999号

(72)发明人 解为 兰琳

(74)专利代理机构 北京纽乐康知识产权代理事
务所(普通合伙) 11210

代理人 张朝元

(51) Int. Cl.

G09B 19/00(2006.01)

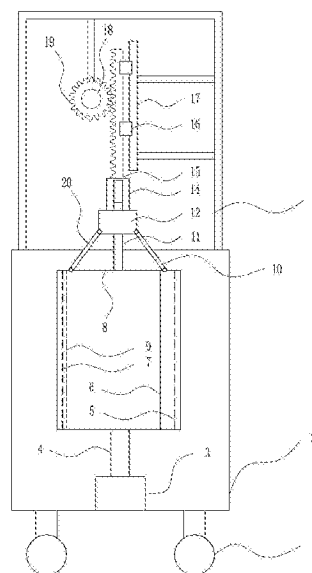
权利要求书1页 说明书3页 附图4页

(54)实用新型名称

一种人力资源管理教学使用的展示板

(57)摘要

本实用新型涉及一种展示板,尤其涉及一种人力资源管理教学使用的展示板。本实用新型要解决的技术问题是提供一种结构新颖、移动方便的人力资源管理教学使用的展示板。为了解决上述技术问题,本实用新型提供了这样一种人力资源管理教学使用的展示板,包括有万向轮、放置架、安装台、支撑杆、转轴I、展示板I、转轴II、展示板II、展示板III、连杆I、滑轨I、滑块I、安装架、连接块、齿条、滑块II、滑轨II、电机、齿轮和连杆II,放置架底部设有万向轮,放置架内底部中心设有安装台,安装台顶部设有支撑杆,支撑杆上端设有展示板II,展示板II左侧设有转轴II,转轴II左侧转动式连接有展示板I。本实用新型达到了结构新颖、移动方便的效果。



CN 205983994 U

1. 一种人力资源管理教学使用的展示板,其特征在于,包括有万向轮(1)、放置架(2)、安装台(3)、支撑杆(4)、转轴I(5)、展示板I(6)、转轴II(7)、展示板II(8)、展示板III(9)、连杆I(10)、滑轨I(11)、滑块I(12)、安装架(13)、连接块(14)、齿条(15)、滑块II(16)、滑轨II(17)、电机(18)、齿轮(19)和连杆II(20),放置架(2)底部设有万向轮(1),放置架(2)内底部中心设有安装台(3),安装台(3)顶部设有支撑杆(4),支撑杆(4)上端设有展示板II(8),展示板II(8)左侧设有转轴II(7),转轴II(7)左侧转动式连接有展示板I(6),展示板II(8)右侧设有转轴I(5),转轴I(5)右侧转动式连接有展示板III(9),展示板II(8)顶部设有滑轨I(11),滑轨I(11)上设有滑块I(12),滑块I(12)与滑轨I(11)滑动式连接,滑块I(12)左侧下部铰接连接有连杆II(20),连杆II(20)与展示板I(6)顶部铰接连接,滑块I(12)右侧下部铰接连接有连杆I(10),连杆I(10)与展示板III(9)顶部铰接连接,放置架(2)顶部设有安装架(13),安装架(13)内右壁中心设有滑轨II(17),滑轨II(17)上设有滑块II(16),滑块II(16)与滑轨II(17)滑动式连接,滑块II(16)左侧设有齿条(15),齿条(15)底部设有连接块(14),连接块(14)底部与滑块I(12)连接,安装架(13)内顶部左侧设有电机(18),电机(18)后侧设有齿轮(19),齿轮(19)与齿条(15)啮合。

2. 根据权利要求1所述的一种人力资源管理教学使用的展示板,其特征在于,还包括有行程开关(21),滑轨II(17)左侧下部设有行程开关(21),行程开关(21)位于滑块II(16)的下方,行程开关(21)通过线路与伺服电机(18)连接。

3. 根据权利要求1所述的一种人力资源管理教学使用的展示板,其特征在于,安装架(13)材质为不锈钢。

一种人力资源管理教学使用的展示板

技术领域

[0001] 本实用新型涉及一种展示板,尤其涉及一种人力资源管理教学使用的展示板。

背景技术

[0002] 人力资源管理专业培养具备管理、经济、法律及人力资源管理等方面的知识和能力,能在事业单位及政府部门从事人力资源管理以及教学、科研方面工作的工商管理学科专门人才。

[0003] 展示板是为商品展示提供的,具有展示作用。颜色可根据店铺装修选择。广泛用于公司展厅、展览会、百货商场、广告等,在工艺品、礼品、珠宝、手机、眼镜、钟表、烟酒、化妆品等行业得到广泛运用。

[0004] 现有的人力资源管理教学使用的展示板存在结构单一、移动不方便的缺点,因此亟需研发一种结构新颖、移动方便的人力资源管理教学使用的展示板。

实用新型内容

[0005] (1)要解决的技术问题

[0006] 本实用新型为了克服现有的人力资源管理教学使用的展示板存在结构单一、移动不方便的缺点,本实用新型要解决的技术问题是提供一种结构新颖、移动方便的人力资源管理教学使用的展示板。

[0007] (2)技术方案

[0008] 为了解决上述技术问题,本实用新型提供了这样一种人力资源管理教学使用的展示板,包括有万向轮、放置架、安装台、支撑杆、转轴I、展示板I、转轴II、展示板II、展示板III、连杆I、滑轨I、滑块I、安装架、连接块、齿条、滑块II、滑轨II、电机、齿轮和连杆II,放置架底部设有万向轮,放置架内底部中心设有安装台,安装台顶部设有支撑杆,支撑杆上端设有展示板II,展示板II左侧设有转轴II,转轴II左侧转动式连接有展示板I,展示板II右侧设有转轴I,转轴I右侧转动式连接有展示板III,展示板II顶部设有滑轨I,滑轨I上设有滑块I,滑块I与滑轨I滑动式连接,滑块I左侧下部铰接连接有连杆II,连杆II与展示板I顶部铰接连接,滑块I右侧下部铰接连接有连杆I,连杆I与展示板III顶部铰接连接,放置架顶部设有安装架,安装架内右壁中心设有滑轨II,滑轨II上设有滑块II,滑块II与滑轨II滑动式连接,滑块II左侧设有齿条,齿条底部设有连接块,连接块底部与滑块I连接,安装架内顶部左侧设有电机,电机后侧设有齿轮,齿轮与齿条啮合。

[0009] 优选地,还包括有行程开关,滑轨II左侧下部设有行程开关,行程开关位于滑块II的下方,行程开关通过线路与伺服电机连接。

[0010] 优选地,安装架材质为不锈钢。

[0011] 工作原理:当人力资源管理部门需要展示某些教学式的资料时,工作人员可以将装置推到展示区域,然后控制电机顺时针旋转,带动齿轮顺时针旋转,进而带动齿条及其上机构向下移动,从而带动连杆II下端向左移动,连杆I下端向右移动,连杆II带动展示板I向

左摆动,连杆I带动展示板Ⅲ向右摆动,当展示板I向左摆动一定位置时,展示板Ⅲ向右摆动到一定位置时,控制电机停止顺时针旋转,此时展示板I、展示板Ⅱ和展示板Ⅲ就全部展现在人们的眼前,就可以进行教学式的资料的展示了,当展示完后需要将展示板I、展示板Ⅱ和展示板Ⅲ回到原来状态时,控制电机逆时针旋转,当展示板I、展示板Ⅱ和展示板Ⅲ回到原来状态时,控制电机停止逆时针旋转,此时工作人员可将装置推回原处。

[0012] 因为还包括有行程开关,滑轨Ⅱ左侧下部设有行程开关,行程开关位于滑块Ⅱ的下方,行程开关通过线路与伺服电机连接。当滑块Ⅱ与行程开关接触时,行程开关控制电机停止顺时针旋转,此时展示板I向左摆动一定位置时,展示板Ⅲ向右摆动到一定位置时,可以提高工作效率,也可以保护装置不易损坏。

[0013] 因为安装架材质为不锈钢,不锈钢耐腐蚀性和耐酸性强,可以使装置的使用寿命更长。

[0014] (3)有益效果

[0015] 本实用新型达到了结构新颖、移动方便的效果。

附图说明

[0016] 图1为本实用新型的第一种主视结构示意图;

[0017] 图2为本实用新型的展示板I、展示板Ⅱ和展示板Ⅲ展开主视结构示意图;

[0018] 图3为本实用新型的放置架立体视结构示意图;

[0019] 图4为本实用新型的第二种主视结构示意图。

[0020] 附图中的标记为:1-万向轮,2-放置架,3-安装台,4-支撑杆,5-转轴I,6-展示板I,7-转轴Ⅱ,8-展示板Ⅱ,9-展示板Ⅲ,10-连杆I,11-滑轨I,12-滑块I,13-安装架,14-连接块,15-齿条,16-滑块Ⅱ,17-滑轨Ⅱ,18-电机,19-齿轮,20-连杆Ⅱ,21-行程开关。

具体实施方式

[0021] 下面结合附图和实施例对本实用新型作进一步的说明。

[0022] 实施例1

[0023] 一种人力资源管理教学使用的展示板,如图1-4所示,包括有万向轮1、放置架2、安装台3、支撑杆4、转轴I5、展示板I6、转轴Ⅱ7、展示板Ⅱ8、展示板Ⅲ9、连杆I10、滑轨I11、滑块I12、安装架13、连接块14、齿条15、滑块Ⅱ16、滑轨Ⅱ17、电机18、齿轮19和连杆Ⅱ20,放置架2底部设有万向轮1,放置架2内底部中心设有安装台3,安装台3顶部设有支撑杆4,支撑杆4上端设有展示板Ⅱ8,展示板Ⅱ8左侧设有转轴Ⅱ7,转轴Ⅱ7左侧转动式连接有展示板I6,展示板Ⅱ8右侧设有转轴I5,转轴I5右侧转动式连接有展示板Ⅲ9,展示板Ⅱ8顶部设有滑轨I11,滑轨I11上设有滑块I12,滑块I12与滑轨I11滑动式连接,滑块I12左侧下部铰接连接有连杆Ⅱ20,连杆Ⅱ20与展示板I6顶部铰接连接,滑块I12右侧下部铰接连接有连杆I10,连杆I10与展示板Ⅲ9顶部铰接连接,放置架2顶部设有安装架13,安装架13内右壁中心设有滑轨Ⅱ17,滑轨Ⅱ17上设有滑块Ⅱ16,滑块Ⅱ16与滑轨Ⅱ17滑动式连接,滑块Ⅱ16左侧设有齿条15,齿条15底部设有连接块14,连接块14底部与滑块I12连接,安装架13内顶部左侧设有电机18,电机18后侧设有齿轮19,齿轮19与齿条15啮合。

[0024] 还包括有行程开关21,滑轨Ⅱ17左侧下部设有行程开关21,行程开关21位于滑块

II 16的下方,行程开关21通过线路与伺服电机18连接。

[0025] 安装架13材质为不锈钢。

[0026] 工作原理:当人力资源管理部门需要展示某些教学式的资料时,工作人员可以将装置推到展示区域,然后控制电机18顺时针旋转,带动齿轮19顺时针旋转,进而带动齿条15及其上机构向下移动,从而带动连杆II 20下端向左移动,连杆I10下端向右移动,连杆II 20带动展示板I6向左摆动,连杆I10带动展示板III 9向右摆动,当展示板I6向左摆动一定位置时,展示板III 9向右摆动到一定位置时,控制电机18停止顺时针旋转,此时展示板I6、展示板II 8和展示板III 9就全部展现在人们的眼前,就可以进行教学式的资料的展示了,当展示完后需要将展示板I6、展示板II 8和展示板III 9回到原来状态时,控制电机18逆时针旋转,当展示板I6、展示板II 8和展示板III 9回到原来状态时,控制电机18停止逆时针旋转,此时工作人员可将装置推回原处。

[0027] 因为还包括有行程开关21,滑轨II 17左侧下部设有行程开关21,行程开关21位于滑块II 16的下方,行程开关21通过线路与伺服电机18连接。当滑块II 16与行程开关21接触时,行程开关21控制电机18停止顺时针旋转,此时展示板I6向左摆动一定位置时,展示板III 9向右摆动到一定位置时,可以提高工作效率,也可以保护装置不易损坏。

[0028] 因为安装架13材质为不锈钢,不锈钢耐腐蚀性和耐酸性强,可以使装置的使用寿命更长。

[0029] 以上所述实施例仅表达了本实用新型的优选实施方式,其描述较为具体和详细,但并不能因此而理解为对本实用新型专利范围的限制。应当指出的是,对于本领域的普通技术人员来说,在不脱离本发明构思的前提下,还可以做出若干变形、改进及替代,这些都属于本实用新型的保护范围。因此,本实用新型专利的保护范围应以所附权利要求为准。

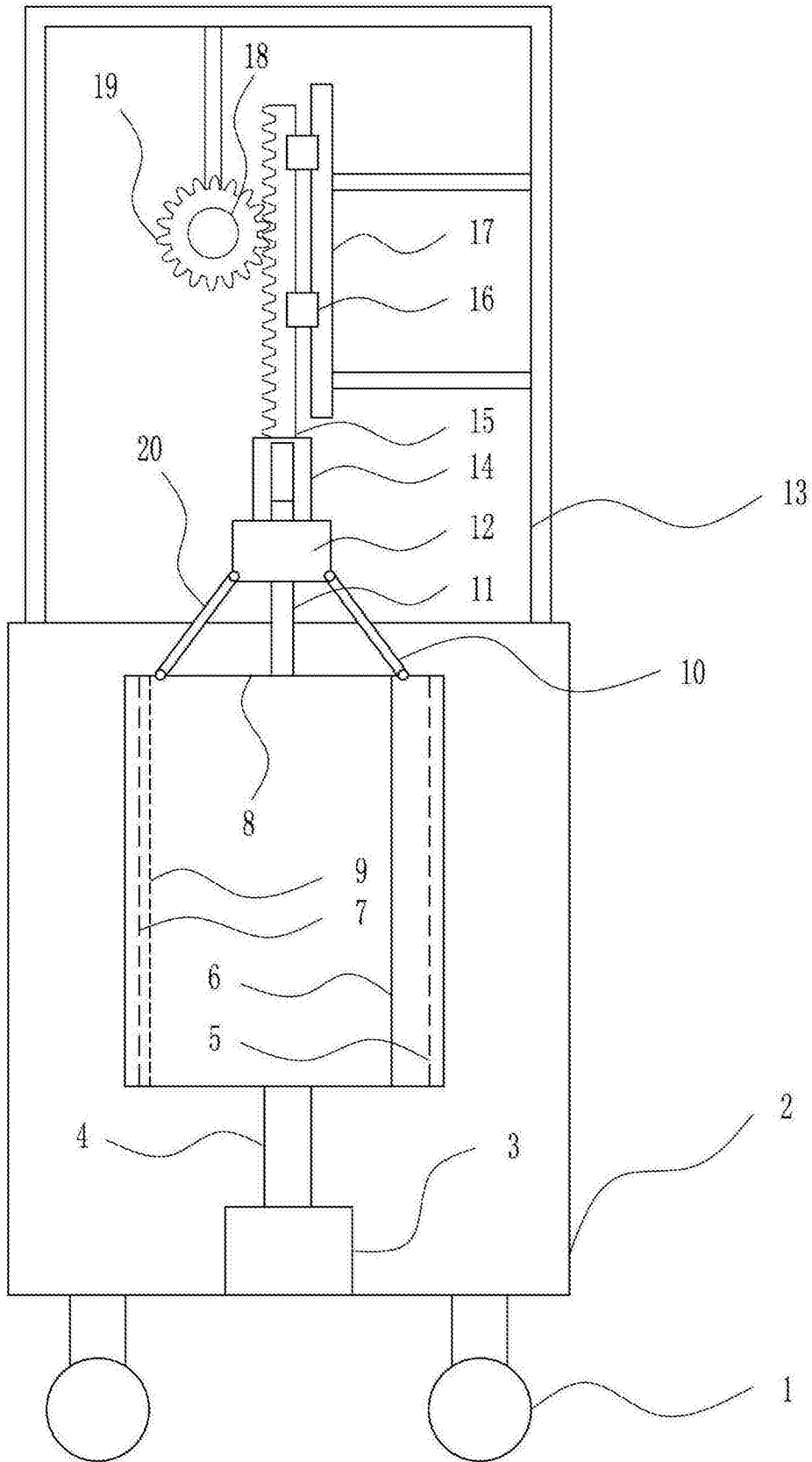


图1

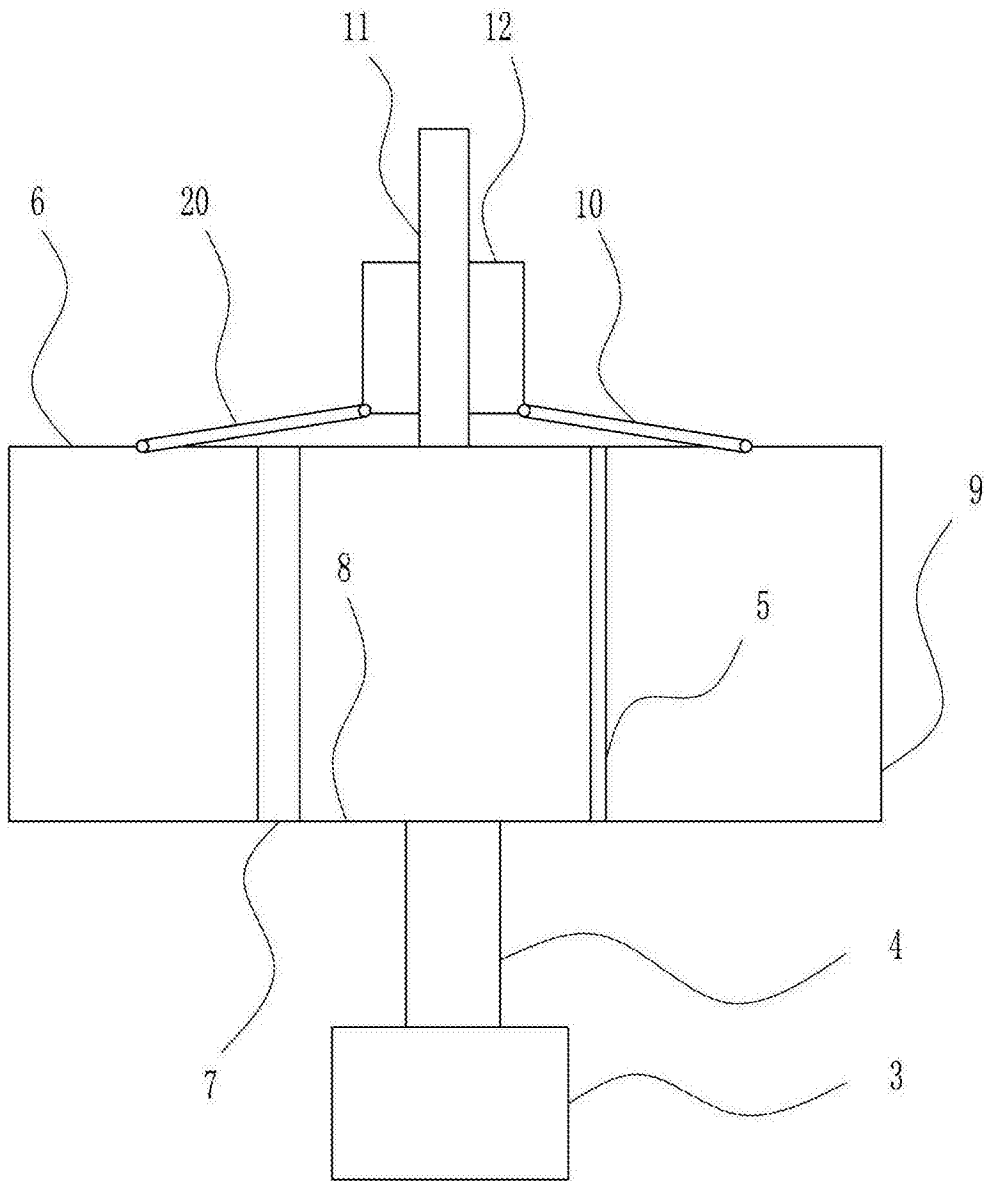


图2

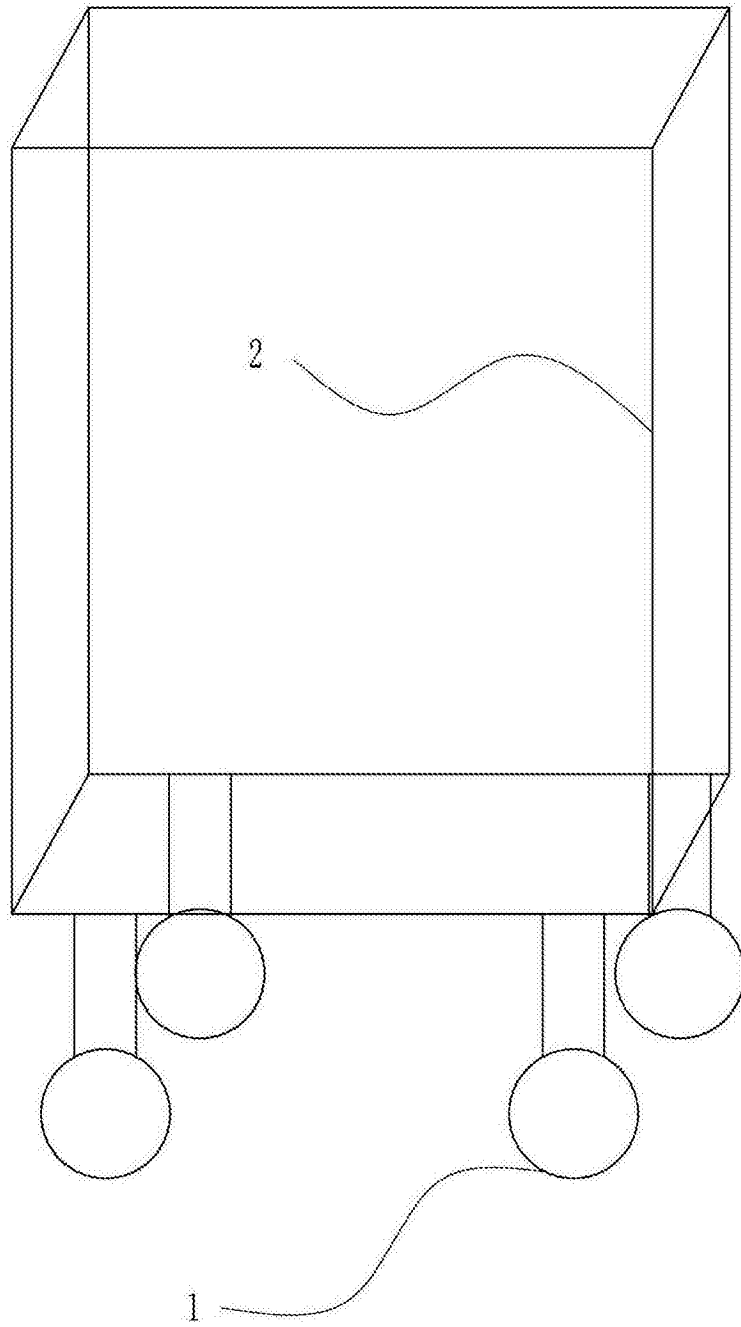


图3

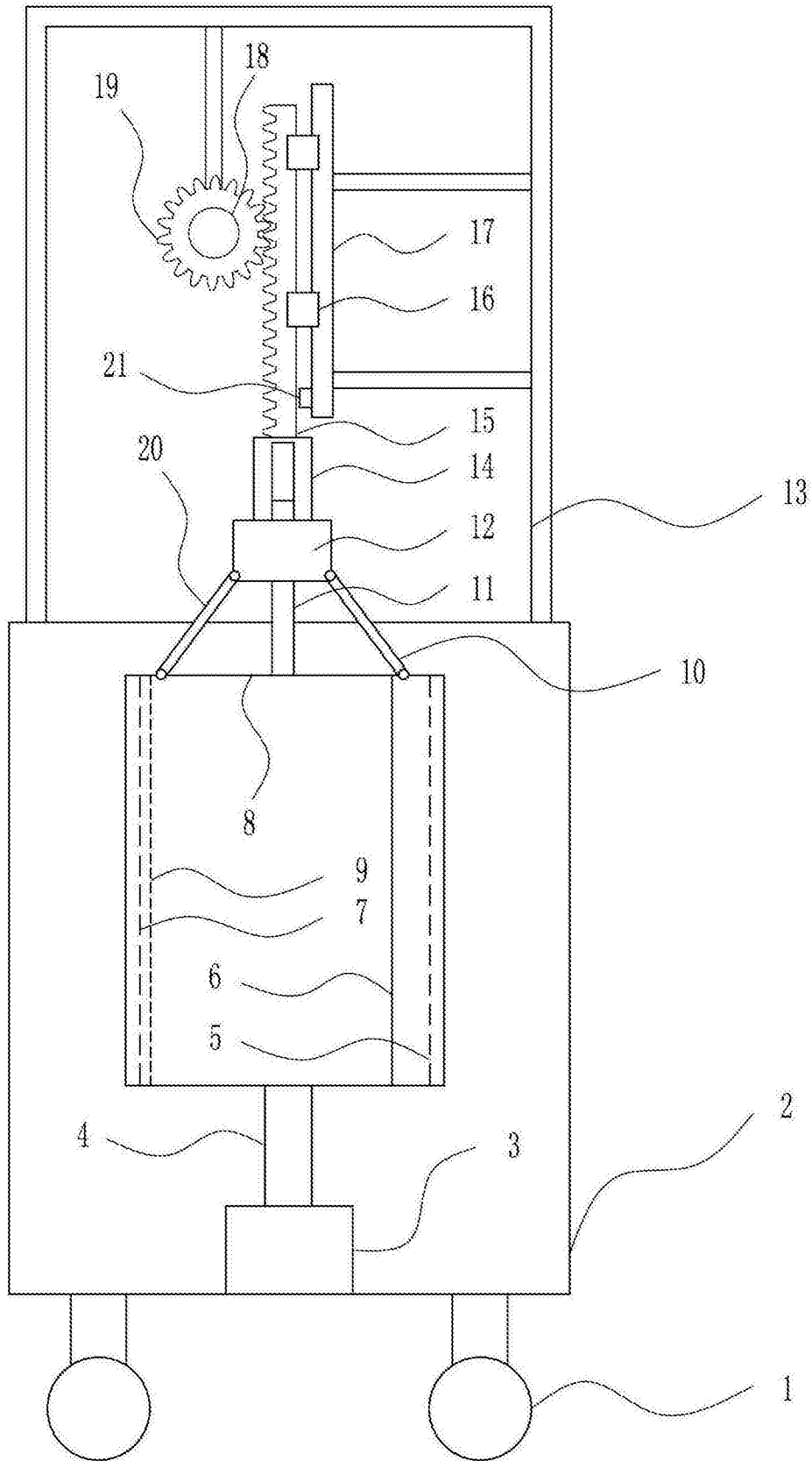


图4