

(12) SOLICITUD INTERNACIONAL PUBLICADA EN VIRTUD DEL TRATADO DE COOPERACIÓN EN MATERIA DE PATENTES (PCT)

(19) Organización Mundial de la Propiedad  
Intelectual  
Oficina internacional



(43) Fecha de publicación internacional  
31 de Enero de 2002 (31.01.2002)

PCT

(10) Número de Publicación Internacional  
WO 02/08529 A1

(51) Clasificación Internacional de Patentes<sup>7</sup>: E03D 11/12, 11/00

Can Roca, Calle Mar del Japón, Parcela 13, E-08130 Sta. Perpetua de Mogoda (Barcelona) (ES).

(21) Número de la solicitud internacional: PCT/ES00/00261

(72) Inventor; e

(22) Fecha de presentación internacional:

20 de Julio de 2000 (20.07.2000)

(75) Inventor/Solicitante (para US solamente): SURRELLES LLEYDA, Daniel [ES/ES]; Pol. Ind. Can Roca, Calle Mar del Japón, Parcela 13, E-08130 Sta. Perpetua de Mogoda (Barcelona) (ES).

(25) Idioma de presentación:

español

(74) Mandatario: ESTEBAN PEREZ-SERRANO, M<sup>a</sup>, Isabel; Explanada, 8, E-28040 Madrid (ES).

(26) Idioma de publicación:

español

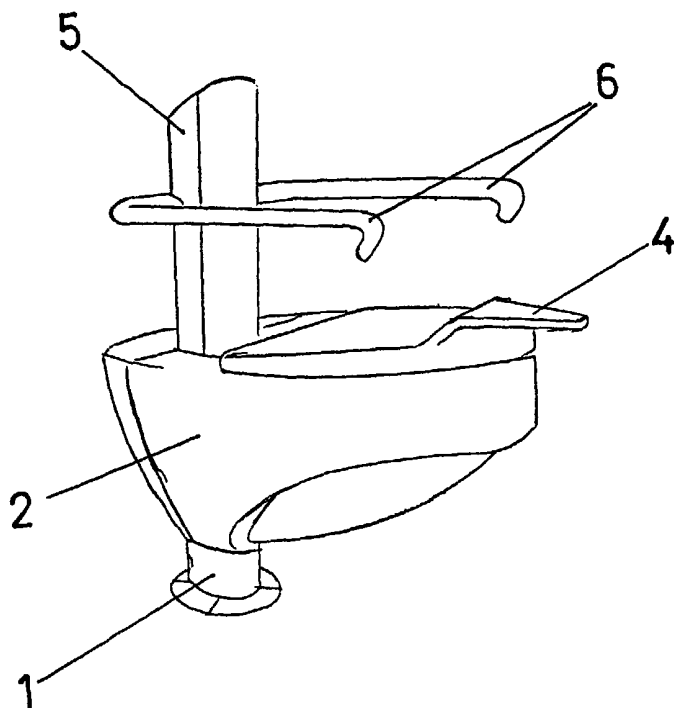
(71) Solicitante (para todos los Estados designados salvo US):  
CONSTRUCCIONES MODULARES Y COMPONENTES DE INTERIORISMO, S.A. [ES/ES]; Pol. Ind.

(81) Estados designados (nacional): AE, AG, AL, AM, AT, AU, AZ, BA, BB, BG, BR, BY, BZ, CA, CH, CN, CR, CU, CZ, DE, DK, DM, DZ, EE, ES, FI, GB, GD, GE, GH, GM, HR, HU, ID, IL, IN, IS, JP, KE, KG, KP, KR, KZ, LC, LK,

[Continúa en la página siguiente]

(54) Title: ROTATIONAL TOILET BOWL FOR THE HANDICAPPED

(54) Título: INODORO GIRATORIO PARA MINUSVALIDOS



(57) Abstract: The invention relates to a rotational toilet bowl for the handicapped, which is designed in such a way as to enable rotation of the toilet bowl on a horizontal plane relative to the rest of the assembly thereby facilitating equal access by users to said toilet bowl on both sides and enabling considerable saving of space. Said toilet bowl has a fixed part (1) that is fixed to the ground, a mobile part (2) rotating on said fixed part by means of a bearing (3) placed between both parts. Two arms (6) with articulated ends are also provided in the support column (5) and anchoring means are equally provided to prevent rotation of the toilet bowl when being accessed while the lid is raised.

(57) Resumen: Inodoro giratorio para minusválidos diseñado de tal modo que permite el giro del inodoro en una plano horizontal respecto al resto del conjunto, facilitando el acceso al mismo de los usuarios por ambos lados de igual manera, con lo que se consigue un notable ahorro de espacio, para lo cual dispone de una parte fija (1) sujeta al suelo sobre la cual gira una parte

móvil (2) por medio de un cojinete (3) colocada entre ambas piezas, además sobre la columna soporte (5) hay dispuestos sendos brazos (6) articulados en sus extremos y hay unos medios de anclaje para evitar el giro del inodoro cuando se accede a él, que es cuando la tapa está levantada.



WO 02/08529 A1



LR, LS, LT, LU, LV, MA, MD, MG, MK, MN, MW, MX,  
MZ, NO, NZ, PL, PT, RO, RU, SD, SE, SG, SI, SK, SL,  
TJ, TM, TR, TT, TZ, UA, UG, US, UZ, VN, YU, ZA, ZW.

BJ, CF, CG, CI, CM, GA, GN, GW, ML, MR, NE, SN, TD,  
TG).

**(84) Estados designados (regional):** patente ARIPO (GH, GM, KE, LS, MW, MZ, SD, SL, SZ, TZ, UG, ZW), patente euroasiática (AM, AZ, BY, KG, KZ, MD, RU, TJ, TM), patente europea (AT, BE, CH, CY, DE, DK, ES, FI, FR, GB, GR, IE, IT, LU, MC, NL, PT, SE), patente OAPI (BF,

**Publicada:**

— *con informe de búsqueda internacional*

*Para códigos de dos letras y otras abreviaturas, véase la sección "Guidance Notes on Codes and Abbreviations" que aparece al principio de cada número regular de la Gaceta del PCT.*

**INODORO GIRATORIO PARA MINUSVALIDOS****DESCRIPCION****OBJETO DE LA INVENCION**

5 La presente invención tiene por objeto un inodoro giratorio para minusválidos que como el propio título indica hace referencia a un inodoro el cual puede girar en  
10 un plano horizontal de forma que en lugares de reducido espacio en los que no siempre es posible llevar a cabo el acceso por ambos lados indistintamente se pueda girar el inodoro de forma que sea posible para un minusválido el acceso al mismo de un modo más sencillo.

15 Por lo tanto la presente invención se circunscribe dentro del campo de los sanitarios y de un modo más concreto de aquellos diseñados para su uso por minusválidos y en especial aquellas personas que utilizan  
20 para su desplazamiento sillas de ruedas.

**ANTECEDENTES DE LA INVENCION**

25 Hasta el momento los inodoros para minusválidos presentan el inconveniente de que no ofrecen la posibilidad de acceder bien por el lado derecho, bien por el izquierdo ya que normalmente se encuentran sujetos de forma fija y con unos asideros los cuales están dispuestos  
30 de forma fija sujetos a los paramentos.

Normalmente los minusválidos no todos se manejan de igual modo por el lado derecho que por el izquierdo, es decir para ellos es más fácil salir por su derecha o por  
35 su izquierda, además el uso de unos asideros fijos a los

paramentos no facilita su maniobrabilidad, por lo que es mucho más fácil para ellos el uso de unos brazos articulados, de forma que se facilite el acceso por la derecha o por la izquierda.

5

Además en aquellas situaciones en las que el espacio sea reducido, como es el caso de trenes, los aseos de minusválidos, en caso de existir, no permiten un acceso igual por ambos lados, por la gran utilización de espacio que precisan, por lo que en estas situaciones sería conveniente la utilización de un inodoro giratorio que permita de forma idéntica el acceso por ambos lados según la mayor o menor habilidad del usuario a acceder por un lado o por otro.

10

15

Por lo tanto el objetivo de la presente invención es el de superar los anteriores inconvenientes de imposibilidad de facilitar un acceso igual por ambos lados en caso de reducido espacio, así como de disponer de unos brazos articulados que faciliten el acceso y sujeción del usuario y es por lo que se ha desarrollado un inodoro giratorio para minusválidos.

20

25

#### **DESCRIPCION DE LA INVENCION**

La invención propuesta de inodoro giratorio para minusválidos consiste en un inodoro, el cual permite el giro del inodoro o taza en un plano horizontal una amplitud tal el minusválido puede colocarse de forma paralela al inodoro por cualquiera de los dos lados, pudiendo acceder al mismo igual por un lado que por otro, dependiendo de su facilidad o dificultad para hacerlo por un lado u otro.

30

35

Esta característica de hacer giratorio al inodoro, evita tener que dejar espacio suficiente a ambos lados del mismo para que el acceso sea igual por un lado que por otro, por lo que el espacio utilizado en los aseos de minusválidos es bastante más grande de lo normal, por lo que con la invención ahora propuesta se consigue una reducción del espacio importante sin menoscabo en las posibilidades de acceso por ambos lados.

Además para facilitar la sujeción y maniobrabilidad del usuario se le ha dotado de unos brazos articulados en vez de unos asideros dispuestos de forma fija a las paredes, el objetivo de que los brazos sean articulados es para ayudar en el acceso del usuario al inodoro.

Para conseguir el giro del inodoro, se ha dispuesto una parte fija que queda sujeta al suelo produciéndose el giro con respecto a la parte móvil gracias a que entre ambas se ha dispuesto un cojinete que permite el giro. Por otro lado la columna soporte, la cual es giratoria con todo el conjunto, su interior se encuentra hueco en un primer tramo para permitir el acceso del agua de limpieza de la taza, y en un segundo tramo también se encuentra hueco para servir de desagüe, estando ambos tramos separados. En el otro extremo de la columna se ha dispuesto otro cojinete para permitir el giro del conjunto. Sobre dicha columna soporte se han dispuesto los brazos articulados, los cuales giran verticalmente respecto de la columna soporte.

Para evitar el giro del inodoro cuando se está produciendo el acceso al mismo, que se produce cuando la tapa está levantada, se ha dispuesto sobre la tapadera un tetón que engancha en un rebaje realizado sobre la columna soporte de forma que impide el giro del inodoro, y que

cuando la tapadera es bajada se produce la salida del tetón del rebaje de la parte fija de modo que se puede girar hacia donde se desee el inodoro.

5

#### **DESCRIPCION DE LOS DIBUJOS**

Otras características y ventajas de la presente invención serán más evidentes en la siguiente descripción detallada de la realización preferida de la invención, con referencia a los dibujos que se acompañan, en los que:

10

Figura 1 es una representación en perspectiva del inodoro giratorio para minusválidos.

15

Figura 2, Muestra la vista que se obtiene tras realizar un corte por un plano vertical al conjunto del inodoro giratorio.

20

Figura 3, muestra el alzado y la planta del inodoro con la tapadera bajada.

Figura 4, muestra el alzado y la planta del inodoro con la tapadera levantada.

25

Figura 5, muestra la disposición del inodoro y del minusválido cuando éste va acceder por su derecha.

Figura 6, muestra la disposición del inodoro y del minusválido cuando éste va acceder por su izquierda.

30

#### **REALIZACION PREFERENTE DE LA INVENCION**

35

Con referencia a las figuras anteriormente

5 descritas, observamos que sobre la figura 1 podemos distinguir que el inodoro giratorio en su parte inferior este dispone de una parte fija (1) sujeta al suelo, a la cual se encuentra unida una parte giratoria (2), sobre la que hay dispuesta una columna soporte (5) a la que se encuentran unidos los brazos de apoyo (6) articulados en el punto de unión con la parte fija (5).

10 En la figura 2, podemos distinguir el interior del inodoro tras haber realizado una sección por un plano vertical, en donde observamos el soporte (1) que se encuentra unido al suelo, que en su interior se encuentra hueco con el objetivo de servir de desagüe (7), unida a dicha parte fija (1) se encuentra la columna soporte (5),  
15 por medio de un cojinete (3). La columna soporte (5) discurre por el interior de la parte giratoria (2), estando ambas piezas unidas, y girando conjuntamente gracias a los medios de giro dispuestos en ambos extremos de la columna (5).

20 En las figuras 3 y 4 vemos que para evitar que durante el acceso por el usuario al inodoro se gire el mismo, se ha dispuesto sobre la tapadera (4) de un tetón (4.1) de forma que al ser levantada quede insertado dicho tetón (4.1) en uno de los rebajes (5.1) realizados sobre la columna soporte (5), momento en que se alza el brazo articulado (6) del lado por el que se vaya a acceder. Así mismo al bajar la tapadera (4) se produce la liberación del tetón (4.1) de los rebajes (5.1) de la columna soporte  
25 30 (5).

35 En las figuras 5 y 6 vemos como la diferente disposición que puede adoptar el inodoro gracias a que es giratorio, pudiendo girar un total de 90°, apertura suficiente como para permitir el acceso bien por un lado,

bien por el otro lado, pudiéndose observar como el espacio necesario para permitir el acceso de un modo igual por ambos lados se ha visto reducido gracias a que el inodoro es giratorio y a la articulación de los brazos (6).

5

La invención, dentro de su esencialidad, puede ser llevada a la práctica en otras formas de realización que difieran en detalle de la indicada a título del ejemplo de la descripción, y a la cual alcanzará igualmente la protección que se recaba. Así mismo, podrá construirse en cualquier forma y tamaño con los materiales más adecuados, por quedar todo ello comprendido en el espíritu de las reivindicaciones.

10

15

20

25

30

35

**REIVINDICACIONES**

1.- Inodoro giratorio para minusválidos caracterizado porque permite el acceso de un modo igual por ambos lados del mismo con una notable reducción del espacio del aseo para lo cual está constituido por una parte fija (1) unida al suelo que a su vez está unido a la parte giratoria (2) por medio un cojinete (3), y en donde la columna soporte (5) se encuentra unida a la parte giratoria (2), contando con medios de giro en la parte superior de la columna soporte (5), disponiendo además de unos brazos horizontales (6) que se encuentran articulados en su punto de unión con la columna soporte (5) para facilitar el acceso por uno de los lados.

2.- Inodoro giratorio para minusválidos, según la reivindicación 1, caracterizado porque para evitar el giro del inodoro durante el acceso al mismo, se debe levantar la tapadera (4) y que por medio de un tetón (4.1) de la tapadera (4), dicho tetón (4.1) queda introducido en uno de los rebajes (5.1) que hay sobre la columna soporte (5) según la posición que se haya adoptado, mientras que para liberar el inodoro permitiéndole el giro basta con bajar la tapadera (4).

3.- Inodoro giratorio para minusválidos, según la reivindicación 1, caracterizado porque el interior del soporte fijo (1) se encuentra perforado para actuar como desagüe (7) y la columna soporte (5) igualmente está perforada en su parte superior para permitir el acceso del agua de limpieza, y en su parte inferior para conectar con el desagüe (7), estando ambos tramos separados.

FIG. 1

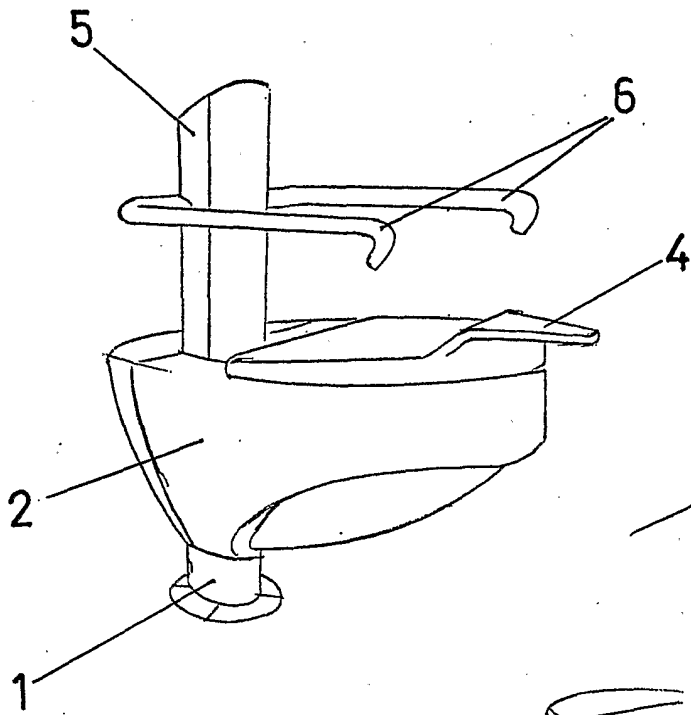


FIG. 2

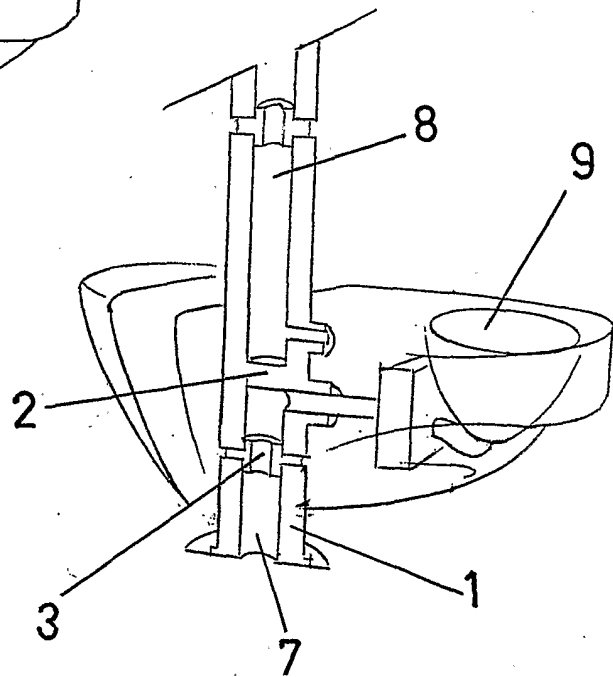
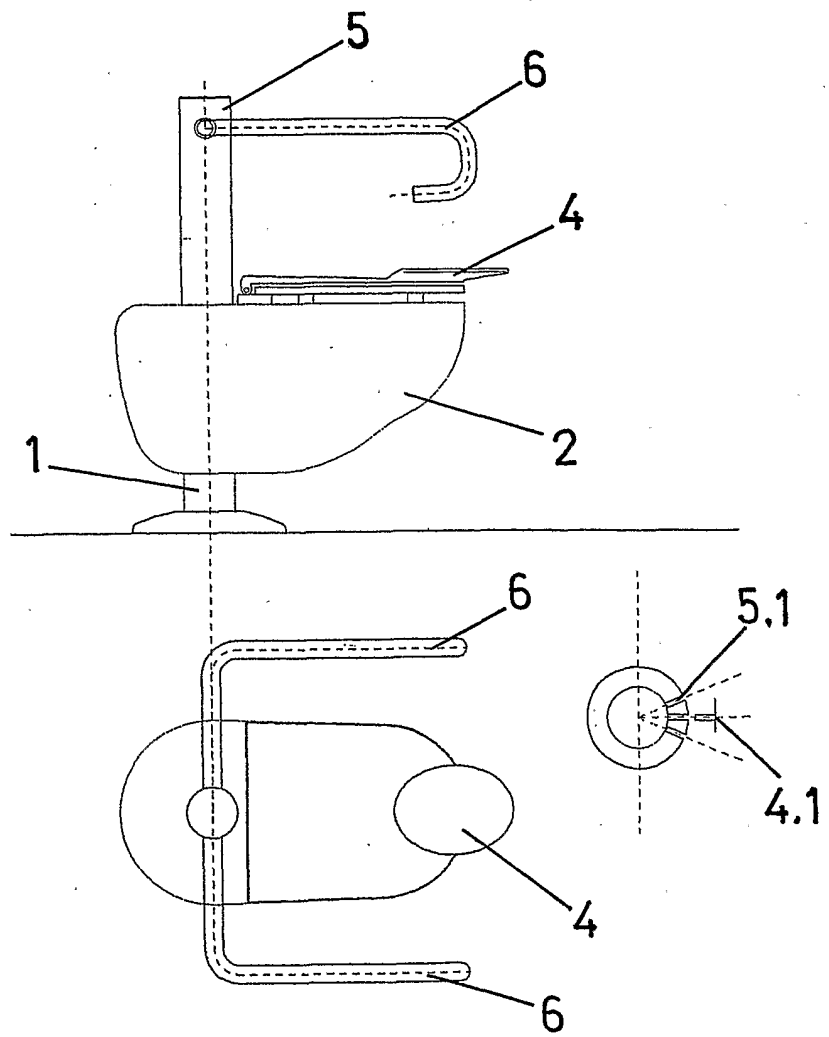
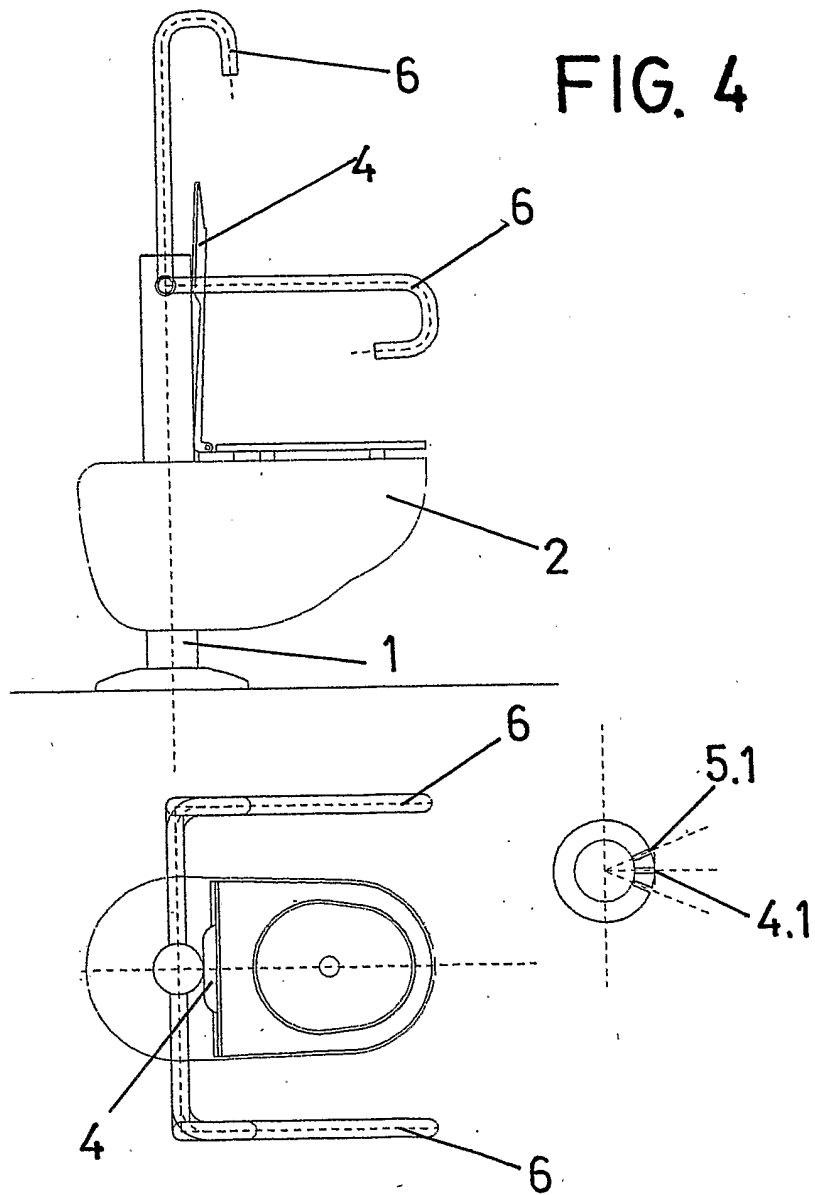


FIG. 3





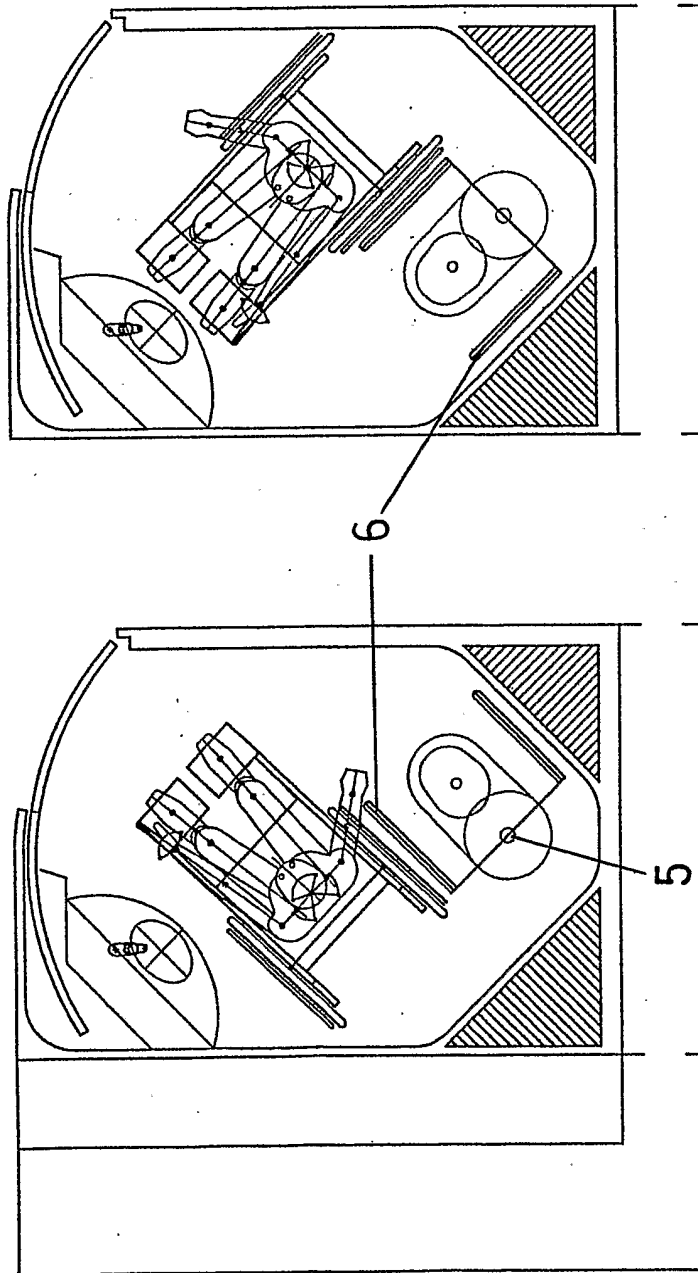


FIG. 6

FIG. 5

INTERNATIONAL SEARCH REPORT

International Application No  
PCT/ES 00/00261

A. CLASSIFICATION OF SUBJECT MATTER  
IPC 7 E03D11/12 E03D11/00

According to International Patent Classification (IPC) or to both national classification and IPC

B. FIELDS SEARCHED

Minimum documentation searched (classification system followed by classification symbols)  
IPC 7 E03D

Documentation searched other than minimum documentation to the extent that such documents are included in the fields searched

Electronic data base consulted during the international search (name of data base and, where practical, search terms used)  
EPO-Internal, PAJ

C. DOCUMENTS CONSIDERED TO BE RELEVANT

Category °	Citation of document, with indication, where appropriate, of the relevant passages	Relevant to claim No.
Y	ES 2 143 304 A (WALL AKTIENGESELLSCHAFT) 20 January 1999 (1999-01-20) the whole document	1,3
A	---	2
Y	EP 0 319 103 A (COOPSETTE) 7 June 1989 (1989-06-07) column 2, line 16 - line 25 column 3, line 31 - column 4, line 54; figures 1-6	1,3
A	---	2
A	WO 00 01289 A (WEINHUBER) 13 January 2000 (2000-01-13)	
A	ES 20 284 458 A (DECAUX) 1 July 1992 (1992-07-01)	
	---	
	-/--	

Further documents are listed in the continuation of box C.

Patent family members are listed in annex.

° Special categories of cited documents :

- "A" document defining the general state of the art which is not considered to be of particular relevance
- "E" earlier document but published on or after the international filing date
- "L" document which may throw doubts on priority claim(s) or which is cited to establish the publication date of another citation or other special reason (as specified)
- "O" document referring to an oral disclosure, use, exhibition or other means
- "P" document published prior to the international filing date but later than the priority date claimed

- "T" later document published after the international filing date or priority date and not in conflict with the application but cited to understand the principle or theory underlying the invention
- "X" document of particular relevance; the claimed invention cannot be considered novel or cannot be considered to involve an inventive step when the document is taken alone
- "Y" document of particular relevance; the claimed invention cannot be considered to involve an inventive step when the document is combined with one or more other such documents, such combination being obvious to a person skilled in the art.
- "&" document member of the same patent family

Date of the actual completion of the international search

11 October 2000

Date of mailing of the international search report

27. 11. 2000

Name and mailing address of the ISA  
European Patent Office, P.B. 5818 Patentlaan 2  
NL - 2280 HV Rijswijk  
Tel. (+31-70) 340-2040, Tx. 31 651 epo nl,  
Fax: (+31-70) 340-3016

Authorized officer

S. Falcon Morales

INTERNATIONAL SEARCH REPORT

International Application No  
PCT/ES 00/00261

C.(Continuation) DOCUMENTS CONSIDERED TO BE RELEVANT		
Category °	Citation of document, with indication, where appropriate, of the relevant passages	Relevant to claim No.
A	US 5 647 074 A (WHITE ET AL) 15 July 1997 (1997-07-15) -----	

INTERNATIONAL SEARCH REPORT

...formation on patent family members

International Application No

PCT/ES 00/00261

Patent document cited in search report	Publication date	Patent family member(s)	Publication date
ES 2143304	A	NONE	
EP 0319103	A	07-06-1989	IT 1223216 B 19-09-1990 AT 64637 T 15-07-1991 DE 3863348 D 25-07-1991
WO 0001289	A	13-01-2000	DE 19913318 A 13-01-2000 DE 19913356 A 28-09-2000
ES 20284458	A	NONE	
US 5647074	A	15-07-1997	NONE

INFORME DE BUSQUEDA INTERNACIONAL

Soli internacional N°  
PCT/ES 00/00261

A. CLASIFICACION DE LA INVENCION  
CIP 7 E03D11/12 E03D11/00

Según la clasificación internacional de patentes (CIP) o según la clasificación nacional y la CIP

B. SECTORES COMPRENDIDOS POR LA BUSQUEDA

Documentación mínima consultada (sistema de clasificación seguido de los símbolos de clasificación)  
CIP 7 E03D

Otra documentación consultada además de la documentación mínima en la medida en que tales documentos forman parte de los sectores comprendidos por la búsqueda

Base de datos electrónica consultada durante la búsqueda internacional (nombre de la base de datos, y cuando sea aplicable, términos de búsqueda utilizados)

C. DOCUMENTOS CONSIDERADOS PERTINENTES

Categoría*	Identificación del documento, con indicación, cuando se adecuado, de los pasajes pertinentes	Nº de las reivindicaciones pertinentes
Y	ES 2 143 304 A (WALL AKTIENGESELLSCHAFT) 20 Enero 1999 (1999-01-20) el documento completo	1,3
A	---	2
Y	EP 0 319 103 A (COOPSETTE) 7 Junio 1989 (1989-06-07) columna 2, línea 16 - línea 25 columna 3, línea 31 -columna 4, línea 54; figuras 1-6	1,3
A	---	2
A	WO 00 01289 A (WEINHUBER) 13 Enero 2000 (2000-01-13)	
A	ES 20 284 458 A (DECAUX) 1 Julio 1992 (1992-07-01)	
	---	
	-/--	

En la continuación del Recuadro C se relacionan documentos adicionales

Véase el Anexo de la familia de patentes.

\* Categorías especiales de documentos citados:

- "A" documento que define el estado general de la técnica, no considerado como particularmente pertinente
- "E" documento anterior, publicado ya sea en la fecha de presentación internacional o con posterioridad a la misma
- "L" documento que puede plantear dudas sobre reivindicación(es) de prioridad o que se cita para determinar la fecha de publicación de otra cita o por una razón especial (como la especificada)
- "O" documento que se refiere a una divulgación oral, a un empleo, a una exposición o a cualquier otro tipo de medio
- "P" documento publicado antes de la fecha de presentación internacional, pero con posterioridad a la fecha de prioridad reivindicada

- "T" documento ulterior publicado con posterioridad a la fecha de presentación internacional o de prioridad y que no está en conflicto con la solicitud, pero que se cita para comprender el principio o la teoría que constituye la base de la invención
- "X" documento de particular importancia; la invención reivindicada no puede considerarse nueva o no puede considerarse que implique actividad inventiva cuando se considera el documento aisladamente
- "Y" documento de especial importancia; no puede considerarse que la invención reivindicada implique actividad inventiva cuando el documento esté combinado con otro u otros documentos, cuya combinación sea evidente para un experto en la materia

"&" documento que forma parte de la misma familia de patentes

Fecha en la que se ha concluido efectivamente la búsqueda internacional

11 Octubre 2000

Fecha de expedición del presente informe de búsqueda internacional

27. 11. 2000

Nombre y dirección postal de la Administración encargada de la búsqueda internacional  
European Patent Office, P.B. 5818 Patentlaan 2  
NL - 2280 HV Rijswijk  
Tel. (+31-70) 340-2040, Tx. 31 651 epo nl,  
Fax: (+31-70) 340-3016

Funcionario autorizado

S. Falcon Morales

INFORME DE BUSQUEDA INTERNACIONAL

Sol<sup>1</sup> Internacional N°  
PCT/ES 00/00261

C.(continuación) DOCUMENTOS CONSIDERADOS PERTINENTES		
Categoría <sup>o</sup>	Identificación de los documentos citados, con indicación, cuando se adecuado, de los pasajes pertinentes	N° de las reivindicaciones pertinentes
A	US 5 647 074 A (WHITE ET AL) 15 Julio 1997 (1997-07-15) -----	

# INFORME DE BUSQUEDA INTERNACIONAL

Informe sobre miembros de la familia de patentes

Solicitud Internacional N°  
PCT/ES 00/00261

Documento de patente citado en el informe de búsqueda	Fecha de publicación	Miembro(s) de la familia de patentes	Fecha de publicación
ES 2143304 A		NINGUNO	
EP 0319103 A	07-06-1989	IT 1223216 B AT 64637 T DE 3863348 D	19-09-1990 15-07-1991 25-07-1991
WO 0001289 A	13-01-2000	DE 19913318 A DE 19913356 A	13-01-2000 28-09-2000
ES 20284458 A		NINGUNO	
US 5647074 A	15-07-1997	NINGUNO	