



(12) 发明专利申请

(10) 申请公布号 CN 119846292 A

(43) 申请公布日 2025. 04. 18

(21) 申请号 202510322047.8

H05K 7/20 (2006.01)

(22) 申请日 2025.03.19

(71) 申请人 山东儒浩景泰网络科技有限公司  
地址 250000 山东省济南市历下区历山路  
36号利宝产业大厦106-22

(72) 发明人 刘玉胜 韩艳丽 于雪

(74) 专利代理机构 北京徽云众安专利代理事务  
所(普通合伙) 16370  
专利代理师 于士龙

(51) Int. Cl.

G01R 19/00 (2006.01)

G01R 1/04 (2006.01)

B08B 1/14 (2024.01)

B08B 1/30 (2024.01)

H01C 1/082 (2006.01)

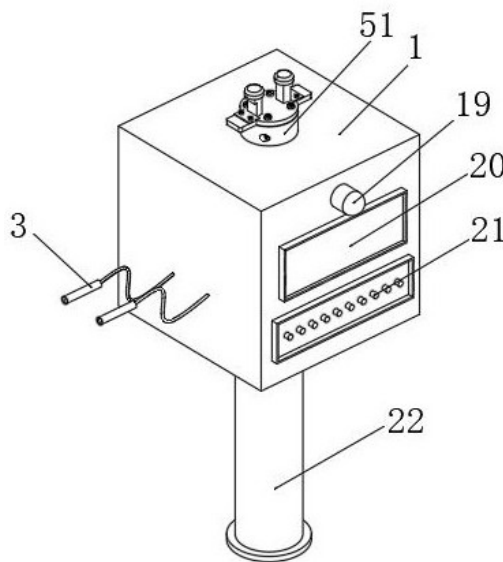
权利要求书2页 说明书5页 附图7页

(54) 发明名称

一种弱电工程的安全检测设备

(57) 摘要

本发明公开了一种弱电工程的安全检测设备,包括检测箱,所述检测箱的底壁上安装有电路板,所述电路板通过导线电性连接两个检测探头,所述电路板上安装有两个阻座,所述检测箱上设置有按压式电阻调节机构,本发明涉及弱电检测设备技术领域。该弱电工程的安全检测设备,通过按压式电阻调节机构的设置,每按压一次左侧按压柱,即可增大触片与阻座的接触面积,实现检测探头所在电路中电阻的减小,每按压一次右侧按压柱,即可减小触片与阻座的接触面积,实现检测探头所在电路中电阻的增大,进而达到灵活调节检测电路中电压的目的,从而调节了检测探头的检测灵敏度,让检测探头精准采集和放大电压信号,进而提升检测数据的准确性。



1. 一种弱电工程的安全检测设备,包括检测箱(1),其特征在于:所述检测箱(1)的底壁上安装有电路板(2),所述电路板(2)通过导线电性连接两个检测探头(3),所述电路板(2)上安装有两个阻座(4),所述检测箱(1)上设置有按压式电阻调节机构(5),所述按压式电阻调节机构(5)用于调节检测探头(3)的检测灵敏度;

所述按压式电阻调节机构(5)包括固定在检测箱(1)内的两个壳体(51),两个所述壳体(51)的顶部固定有顶板(52),两个所述壳体(51)的底部固定有底板(53),所述顶板(52)的顶部滑动连接有两个按压柱(54),两个所述按压柱(54)的底端均延伸至壳体(51)的内部,两个所述按压柱(54)的底端与底板(53)的顶部之间均固定有弹簧一(55),两个所述按压柱(54)的一侧均开设有凹槽(56),所述凹槽(56)的内壁之间通过转轴转动连接有棘爪(57),所述凹槽(56)内壁的一侧固定有弹片(58),所述弹片(58)的一侧与棘爪(57)的一侧接触挤压,其中一个所述按压柱(54)的一侧滑动连接有齿条一(59),另一个所述按压柱(54)的一侧滑动连接有滑条(510),所述齿条一(59)与滑条(510)的底端均贯穿底板(53)并延伸至底板(53)的底部,所述齿条一(59)与滑条(510)的底端之间固定有连接柱(511),所述连接柱(511)的底端固定有触片(512),两个所述壳体(51)的内部通过转杆(513)转动连接有棘轮(514),所述转杆(513)上固定有齿轮一(515),所述底板(53)的顶部固定有弹簧二(516),所述弹簧二(516)的顶端固定有卡块(517)。

2. 根据权利要求1所述的一种弱电工程的安全检测设备,其特征在于:两个所述棘爪(57)均与棘轮(514)卡接,所述齿轮一(515)均与齿条一(59)啮合,所述卡块(517)的顶端均与棘轮(514)卡接,所述触片(512)的两侧与两个阻座(4)的相对侧滑动连接,且两个阻座(4)与触片(512)电性连接。

3. 根据权利要求1所述的一种弱电工程的安全检测设备,其特征在于:所述检测箱(1)的一侧开设有散热槽(6),所述散热槽(6)的内部之间通过多个竖杆(7)转动连接有挡片(8),多个所述挡片(8)的一侧均固定有固定块(9),多个所述固定块(9)的上方设置有连杆(10),所述连杆(10)上固定有多个方块(11),多个所述方块(11)的底部均与固定块(9)的顶部通过销轴转动连接。

4. 根据权利要求3所述的一种弱电工程的安全检测设备,其特征在于:所述连接柱(511)上设置有调节挡片(8)转动角度的散热调节组件(12),所述散热调节组件(12)包括固定在连接柱(511)一侧的L型杆(121),所述L型杆(121)底端固定有楔形块(122),所述检测箱(1)的顶壁上固定有立板(123),所述立板(123)的内表面滑动连接有移动杆(124)。

5. 根据权利要求4所述的一种弱电工程的安全检测设备,其特征在于:所述移动杆(124)的一端固定有圆板(125),所述圆板(125)的一侧固定有两个侧板(126),两个所述侧板(126)的相对侧之间转动连接有滚轮(127),所述滚轮(127)的外表面与楔形块(122)的斜面接触挤压,所述移动杆(124)的外表面套设有弹簧三(128),所述弹簧三(128)的一端与圆板(125)的一侧固定,所述弹簧三(128)的另一端与立板(123)的一侧固定。

6. 根据权利要求4所述的一种弱电工程的安全检测设备,其特征在于:所述移动杆(124)的顶部固定有折杆(129),所述折杆(129)的一端固定有齿条二(1210),其中一个所述竖杆(7)上固定有齿轮二(1211),所述齿条二(1210)与齿轮二(1211)啮合。

7. 根据权利要求4所述的一种弱电工程的安全检测设备,其特征在于:所述移动杆(124)上设置有对两个阻座(4)的相对侧进行擦拭去尘的去尘单元(13),所述去尘单元(13)

包括固定在移动杆(124)一侧的弯杆(131),所述弯杆(131)的一端固定有海绵板(132),所述海绵板(132)的两侧与两个阻座(4)的相对侧滑动连接。

8.根据权利要求1所述的一种弱电工程的安全检测设备,其特征在于:所述检测箱(1)的一侧开设有通风口(14),所述通风口(14)内安装有风机(15),所述检测箱(1)内壁的一侧安装有电压传感器(16)、电流传感器(17)、分析对比模块(18),所述检测箱(1)的外侧安装有报警灯(19)、显示屏(20)和PLC控制器(21),所述检测箱(1)的底部固定有手持柄(22)。

## 一种弱电工程的安全检测设备

### 技术领域

[0001] 本发明涉及弱电检测设备技术领域,具体为一种弱电工程的安全检测设备。

### 背景技术

[0002] 弱电工程是电力应用的一个分类,电力应用按照电力输送功率的强弱可以分为强电与弱电两类,建筑及建筑群用电一般指交流220V50Hz及以下的弱电,主要向人们提供电力能源,将电能转换为其他能源,在电力工程应用实施过程中,人员需要对弱电电路加以检测,以保证线路中设备能够正常高效安全运转。

[0003] 公开号为CN209486221U的中国专利申请公开了一种弱电工程安全检测装置,该专利提供一种弱电工程安全检测装置,结构简单,携拿使用方便,通过检测探头接触弱电线路,电压传感器和电流传感器能够快速准确地检测线路中电压及电流数据,通过分析对比模块分析整合,呈现给PLC控制器调节,数据显示在显示器上,数据异常报警灯闪烁警示,给使用者的使用带来了极大的便利,而且能够根据需求,通过散热装置实现对装置的高效散热,通过携拿结构保证人员便捷安全稳定携持,减轻了人员的工作负担,保证了检测设备的高效性和使用安全性,提升了弱电工程安全检测装置的使用效率,但上述专利依然存在以下不足:

在对电压检测探头的灵敏度进行校准时,由于弱电工程中不同区域的电压标准存在细微差异,需要精确调整检测探头的测量基准,上述专利缺乏有效的手段实现对电压检测电路增益的精确调整,导致检测探头难以精准采集和放大电压信号,进而影响检测数据的准确性;

对此我们提出了一种弱电工程的安全检测设备来解决上述问题。

### 发明内容

[0004] 针对现有技术的不足,本发明提供了一种弱电工程的安全检测设备,解决了背景技术中提出的技术问题。

[0005] 为实现以上目的,本发明通过以下技术方案予以实现:一种弱电工程的安全检测设备,包括检测箱,所述检测箱的底壁上安装有电路板,所述电路板通过导线电性连接两个检测探头,所述电路板上安装有两个阻座,所述检测箱上设置有按压式电阻调节机构,所述按压式电阻调节机构用于调节检测探头的检测灵敏度;

所述按压式电阻调节机构包括固定在检测箱内的两个壳体,两个所述壳体的顶部固定有顶板,两个所述壳体的底部固定有底板,所述顶板的顶部滑动连接有两个按压柱,两个所述按压柱的底端均延伸至壳体的内部,两个所述按压柱的底端与底板的顶部之间均固定有弹簧一,两个所述按压柱的一侧均开设有凹槽,所述凹槽的内壁之间通过转轴转动连接有棘爪,所述凹槽内壁的一侧固定有弹片,所述弹片的一侧与棘爪的一侧接触挤压,其中一个所述按压柱的一侧滑动连接有齿条一,另一个所述按压柱的一侧滑动连接有滑条,所述齿条一与滑条的底端均贯穿底板并延伸至底板的底部,所述齿条一与滑条的底端之间固

定有连接柱,所述连接柱的底端固定有触片,两个所述壳体的内部通过转杆转动连接有棘轮,所述转杆上固定有齿轮一,所述底板的顶部固定有弹簧二,所述弹簧二的顶端固定有卡块。

[0006] 优选的,两个所述棘爪均与棘轮卡接,所述齿轮一均与齿条一啮合,所述卡块的顶端均与棘轮卡接,所述触片的两侧与两个阻座的相对侧滑动连接,且两个阻座与触片电性连接。

[0007] 优选的,所述检测箱的一侧开设有散热槽,所述散热槽的内部之间通过多个竖杆转动连接有挡片,多个所述挡片的一侧均固定有固定块,多个所述固定块的上方设置有连杆,所述连杆上固定有多个方块,多个所述方块的底部均与固定块的顶部通过销轴转动连接。

[0008] 优选的,所述连接柱上设置有调节挡片转动角度的散热调节组件,所述散热调节组件包括固定在连接柱一侧的L型杆,所述L型杆底端固定有楔形块,所述检测箱的顶壁上固定有立板,所述立板的内表面滑动连接有移动杆。

[0009] 优选的,所述移动杆的一端固定有圆板,所述圆板的一侧固定有两个侧板,两个所述侧板的相对侧之间转动连接有滚轮,所述滚轮的外表面与楔形块的斜面接触挤压,所述移动杆的外表面套设有弹簧三,所述弹簧三的一端与圆板的一侧固定,所述弹簧三的另一端与立板的一侧固定。

[0010] 优选的,所述移动杆的顶部固定有折杆,所述折杆的一端固定有齿条二,其中一个所述竖杆上固定有齿轮二,所述齿条二与齿轮二啮合。

[0011] 优选的,所述移动杆上设置有对两个阻座的相对侧进行擦拭去尘的去尘单元,所述去尘单元包括固定在移动杆一侧的弯杆,所述弯杆的一端固定有海绵板,所述海绵板的两侧与两个阻座的相对侧滑动连接。

[0012] 优选的,所述检测箱的一侧开设有通风口,所述通风口内安装有风机,所述检测箱内壁的一侧安装有电压传感器、电流传感器、分析对比模块,所述检测箱的外侧安装有报警灯、显示屏和PLC控制器,所述检测箱的底部固定有手持柄。

[0013] 本发明提供了一种弱电工程的安全检测设备。与现有技术相比具备以下有益效果:

(1) 通过按压式电阻调节机构的设置,每按压一次左侧按压柱,即可增大触片与阻座的接触面积,实现检测探头所在电路中电阻的减小,每按压一次右侧按压柱,即可减小触片与阻座的接触面积,实现检测探头所在电路中电阻的增大,进而达到灵活调节检测电路中电压的目的,从而调节了检测探头的检测灵敏度,让检测探头精准采集和放大电压信号,进而提升检测数据的准确性。

[0014] (2) 通过散热调节组件的设置,与按压式电阻调节机构进行联动,在连接柱向下移动时,由于电路中的电阻减小,产生的热量降低,挡片转动改变角度并逐渐关闭,此时降低风机转速,可减少出风量,降低噪音,当连接柱在向上移动时,由于电路中的电阻增大,产生的热量变多,此时挡片转动逐渐打开,此时提升风机转速,可增大出风量,加快散热速度,达到了快速散热和降低噪音的目的。

[0015] (3) 通过去尘单元的设置,在散热调节组件移动的过程中,利用海绵板对阻座的相对侧进行擦拭去尘,当触片上移复位时,海绵板滑进两个阻座之间也可进行防尘,有效避免

在通风过程中外界灰尘粘连在阻座上导致电阻增大的现象。

## 附图说明

[0016] 图1为本发明的外部结构立体图；  
图2为本发明的内部结构立体图一；  
图3为本发明图2中A处的局部放大图；  
图4为本发明的内部结构立体图二；  
图5为本发明的按压式电阻调节机构爆炸图一；  
图6为本发明图5中B处的局部放大图；  
图7为本发明的按压式电阻调节机构爆炸图二；  
图8为本发明的散热调节组件和去尘单元立体图；  
图9为本发明图8中C处的局部放大图。

[0017] 图中：1、检测箱；2、电路板；3、检测探头；4、阻座；5、按压式电阻调节机构；6、散热槽；7、竖杆；8、挡片；9、固定块；10、连杆；11、方块；12、散热调节组件；13、去尘单元；14、通风口；15、风机；16、电压传感器；17、电流传感器；18、分析对比模块；19、报警灯；20、显示屏；21、PLC控制器；22、手持柄；51、壳体；52、顶板；53、底板；54、按压柱；55、弹簧一；56、凹槽；57、棘爪；58、弹片；59、齿条一；510、滑条；511、连接柱；512、触片；513、转杆；514、棘轮；515、齿轮一；516、弹簧二；517、卡块；121、L型杆；122、楔形块；123、立板；124、移动杆；125、圆板；126、侧板；127、滚轮；128、弹簧三；129、折杆；1210、齿条二；1211、齿轮二；131、弯杆；132、海绵板。

## 具体实施方式

[0018] 下面将结合本发明实施例中的附图，对本发明实施例中的技术方案进行清楚、完整地描述，显然，所描述的实施例仅仅是本发明一部分实施例，而不是全部的实施例。基于本发明中的实施例，本领域普通技术人员在没有做出创造性劳动前提下所获得的所有其他实施例，都属于本发明保护的范围。

[0019] 本发明实施例提供三种技术方案，具体包括以下实施例：

### 实施例1

请参阅图1、图4、图5、图6、图7，一种弱电工程的安全检测设备，包括检测箱1，检测箱1的底壁上安装有电路板2，电路板2上设有控制检测探头3工作的电路，电路板2通过导线电性连接两个检测探头3，检测探头3启动后可检测待检测弱电电路中的电压，电路板2上安装有两个阻座4，阻座4为导电金属块，检测箱1上设置有按压式电阻调节机构5，按压式电阻调节机构5用于调节检测探头3的检测灵敏度；

按压式电阻调节机构5包括固定在检测箱1内的两个壳体51，两个壳体51组合形成外壳，两个壳体51的顶部固定有顶板52，两个壳体51的底部固定有底板53，顶板52的顶部滑动连接有两个按压柱54，两个按压柱54的底端均延伸至壳体51的内部，两个按压柱54的底端与底板53的顶部之间均固定有弹簧一55，两个按压柱54的一侧均开设有凹槽56，凹槽56的内壁之间通过转轴转动连接有棘爪57，凹槽56内壁的一侧固定有弹片58，弹片58的设置可让棘爪57进行复位，弹片58采用弹性好的金属片，弹片58的一侧与棘爪57的一侧接触挤

压,其中一个按压柱54的一侧滑动连接有齿条一59,另一个按压柱54的一侧滑动连接有滑条510,齿条一59与滑条510的底端均贯穿底板53并延伸至底板53的底部,齿条一59与滑条510的底端之间固定有连接柱511,连接柱511的底端固定有触片512,触片512为导电金属片,两个壳体51的内部通过转杆513转动连接有棘轮514,转杆513上固定有齿轮一515,底板53的顶部固定有弹簧二516,弹簧二516的顶端固定有卡块517。

[0020] 两个棘爪57均与棘轮514卡接,齿轮一515均与齿条一59啮合,卡块517的顶端均与棘轮514卡接,卡块517卡进棘轮514的齿牙之间后可对棘轮514进行限位,防止棘轮514转动,触片512的两侧与两个阻座4的相对侧滑动连接,且两个阻座4与触片512电性连接,阻座4与触片512接触后,接通电路,检测探头3正常工作。

[0021] 通过按压式电阻调节机构5的设置,每按压一次左侧按压柱54,即可增大触片512与阻座4的接触面积,实现检测探头3所在电路中电阻的减小,每按压一次右侧按压柱54,即可减小触片512与阻座4的接触面积,实现检测探头3所在电路中电阻的增大,进而达到灵活调节检测电路中电压的目的,从而调节了检测探头3的检测灵敏度,让检测探头3精准采集和放大电压信号,进而提升检测数据的准确性。

#### [0022] 实施例2

在实施例1的基础上,参见图3、图4、图8、图9所示,检测箱1的一侧开设有散热槽6,散热槽6的内部之间通过多个竖杆7转动连接有挡片8,挡片8转动至与散热槽6垂直状态时,此时可进行最大程度的散热,多个挡片8的一侧均固定有固定块9,多个固定块9的上方设置有连杆10,连杆10上固定有多个方块11,多个方块11的底部均与固定块9的顶部通过销轴转动连接,通过固定块9、连杆10、销轴、方块11的设置,可将多个挡片8进行联动,转动其中一个挡片8,即可带动所有挡片8转动。

[0023] 连接柱511上设置有调节挡片8转动角度的散热调节组件12,散热调节组件12包括固定在连接柱511一侧的L型杆121,L型杆121底端固定有楔形块122,检测箱1的顶壁上固定有立板123,立板123的内表面滑动连接有移动杆124。

[0024] 移动杆124的一端固定有圆板125,圆板125的一侧固定有两个侧板126,两个侧板126的相对侧之间转动连接有滚轮127,滚轮127的外表面与楔形块122的斜面接触挤压,移动杆124的外表面套设有弹簧三128,弹簧三128的一端与圆板125的一侧固定,弹簧三128的另一端与立板123的一侧固定,弹簧三128的设置可带动移动杆124复位。

[0025] 移动杆124的顶部固定有折杆129,折杆129的一端固定有齿条二1210,其中一个竖杆7上固定有齿轮二1211,齿条二1210与齿轮二1211啮合。

[0026] 通过散热调节组件12的设置,与按压式电阻调节机构5进行联动,在连接柱511向下移动时,由于电路中的电阻减小,产生的热量降低,挡片8转动改变角度并逐渐关闭,此时降低风机15转速,可减少出风量,降低噪音,当连接柱511在向上移动时,由于电路中的电阻增大,产生的热量变多,此时挡片8转动逐渐打开,此时提升风机15转速,可增大出风量,加快散热速度,达到了快速散热和降低噪音的目的。

#### [0027] 实施例3

在实施例2的基础上,参见图1、图2、图4、图8所示,移动杆124上设置有对两个阻座4的相对侧进行擦拭去尘的去尘单元13,去尘单元13包括固定在移动杆124一侧的弯杆131,弯杆131的一端固定有海绵板132,海绵板132的两侧与两个阻座4的相对侧滑动连接。

[0028] 通过去尘单元13的设置,在散热调节组件12移动的过程中,利用海绵板132对阻座4的相对侧进行擦拭去尘,当触片512上移复位时,海绵板132滑进两个阻座4之间也可进行防尘,有效避免在通风过程中外界灰尘粘连在阻座4上导致电阻增大的现象。

[0029] 检测箱1的一侧开设有通风口14,通风口14内安装有风机15,检测箱1内壁的一侧安装有电压传感器16、电流传感器17、分析对比模块18,检测箱1的外侧安装有报警灯19、显示屏20和PLC控制器21,检测箱1的底部固定有手持柄22,风机15、电压传感器16、电流传感器17、分析对比模块18、报警灯19、显示屏20和PLC控制器21均为现有技术,受外部开关控制,且与检测箱1的内置电源电性连接。

[0030] 同时本说明书中未作详细描述的内容均属于本领域技术人员公知的现有技术。

[0031] 工作时,将检测探头3与待检测弱电电路连接,电压传感器16和电流传感器17能够快速准确的检测线路中电压及电流数据,通过分析对比模块18将数据分析整合后呈现给PLC控制器21调节,数据显示在显示屏20上,数据异常报警灯19闪烁警示,当需要调节检测探头3的检测灵敏度时,按压左侧的按压柱54,按压柱54带动棘爪57向下移动,并挤压压缩弹簧一55,棘爪57带动棘轮514旋转一定角度,并利用卡块517进行卡紧,进而棘轮514带动齿轮一515转动,齿轮一515带动齿条一59和连接柱511向下移动一定距离,进而连接柱511带动触片512向下移动一定距离,每按动一次左侧按压柱54即可实现让触片512向下移动一定距离,当触片512与两个阻座4连通后,即可接通电源,利用检测探头3进行检测,当触片512下移时与两个阻座4之间的接触面积越来越大,此时电路中的电阻减小,进而改变检测探头3两端获取的电压信号,检测探头3将获取到的电压信号转化为电信号进行分析和分析,所以减小电阻间接增大了检测探头3获取的信号强度,实现对检测灵敏度的调节,通过按动右侧按压柱54可带动触片512向上复位,增大电阻,减小信号强度,连接柱511在向下移动时,由于电路中的电阻减小,产生的热量降低,此时楔形块122向下移动并挤压滚轮127,进而带动移动杆124、齿条二1210向左移动,进而齿条二1210带动齿轮二1211转动,进而齿轮二1211带动挡片8转动改变角度并逐渐关闭,此时降低风机15转速,可减少出风量,降低噪音,当连接柱511在向上移动时,由于电路中的电阻增大,产生的热量变多,此时挡片8转动逐渐打开,此时提升风机15转速,可增大出风量,加快散热速度,在移动杆124向左的过程中,可带动海绵板132向左移动,进而带动海绵板132对两个阻座4的一侧进行擦拭去尘。

[0032] 以上对发明的实施例进行了详细说明,但所述内容仅为本发明的较佳实施例,不能被认为用于限定本发明的实施范围。凡依本发明申请范围所作的均等变化与改进等,均应仍归属于本发明的专利涵盖范围之内。

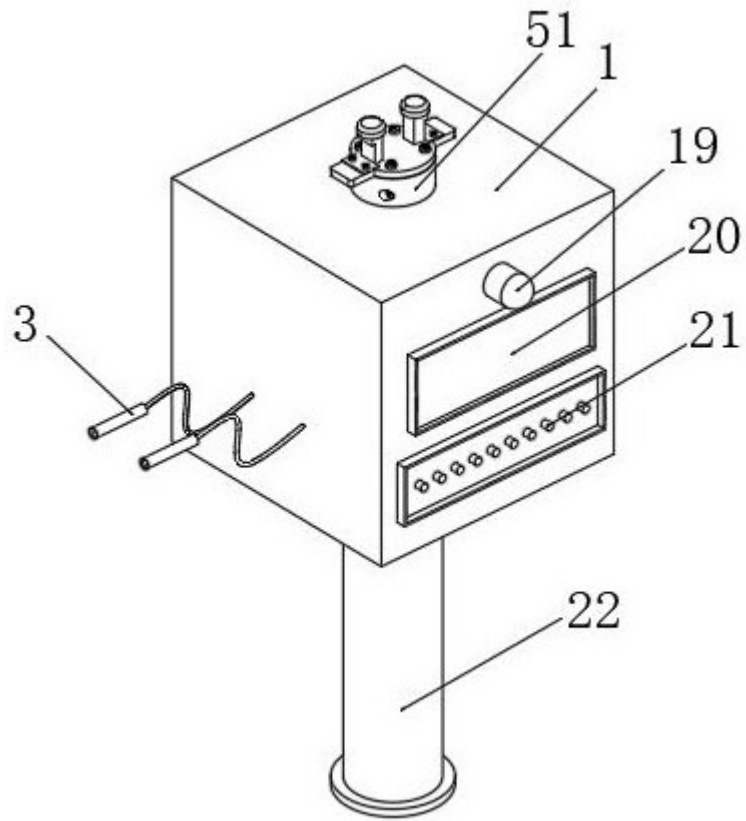


图1

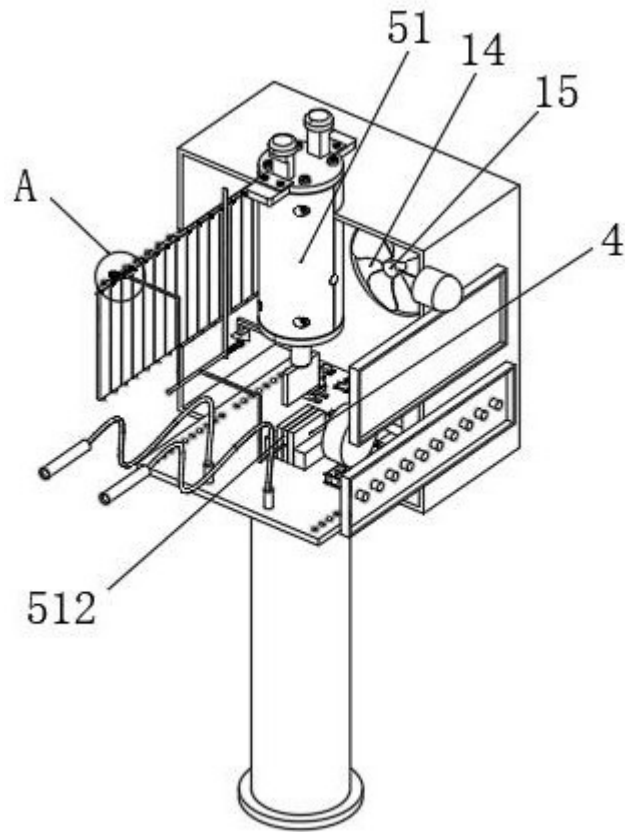


图2

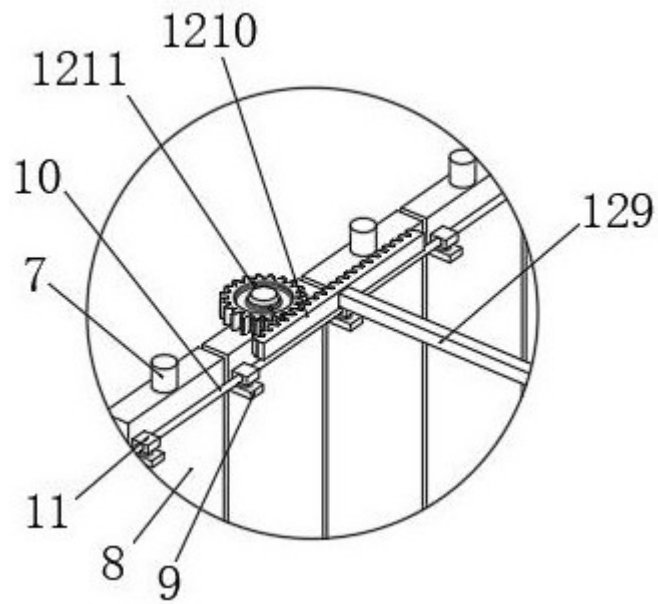


图3

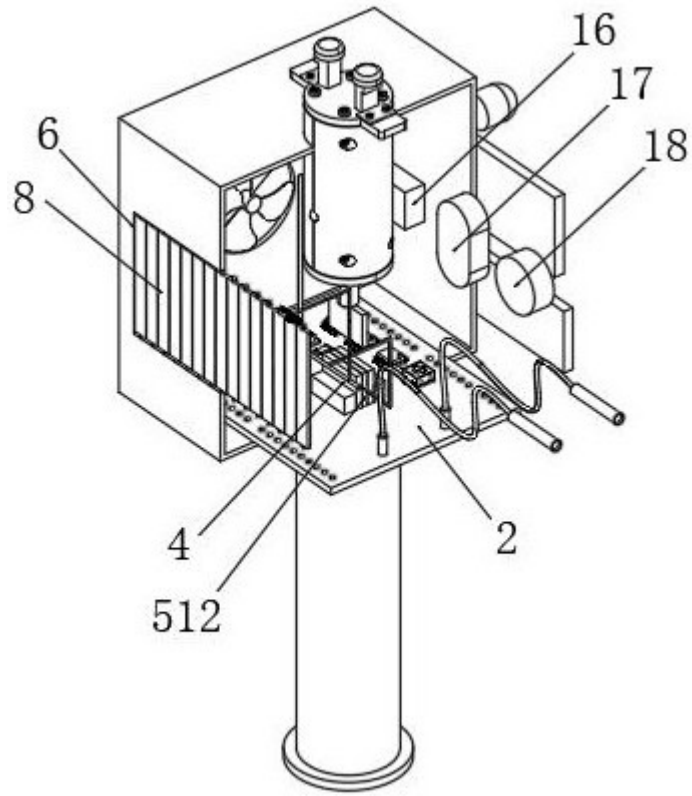


图4

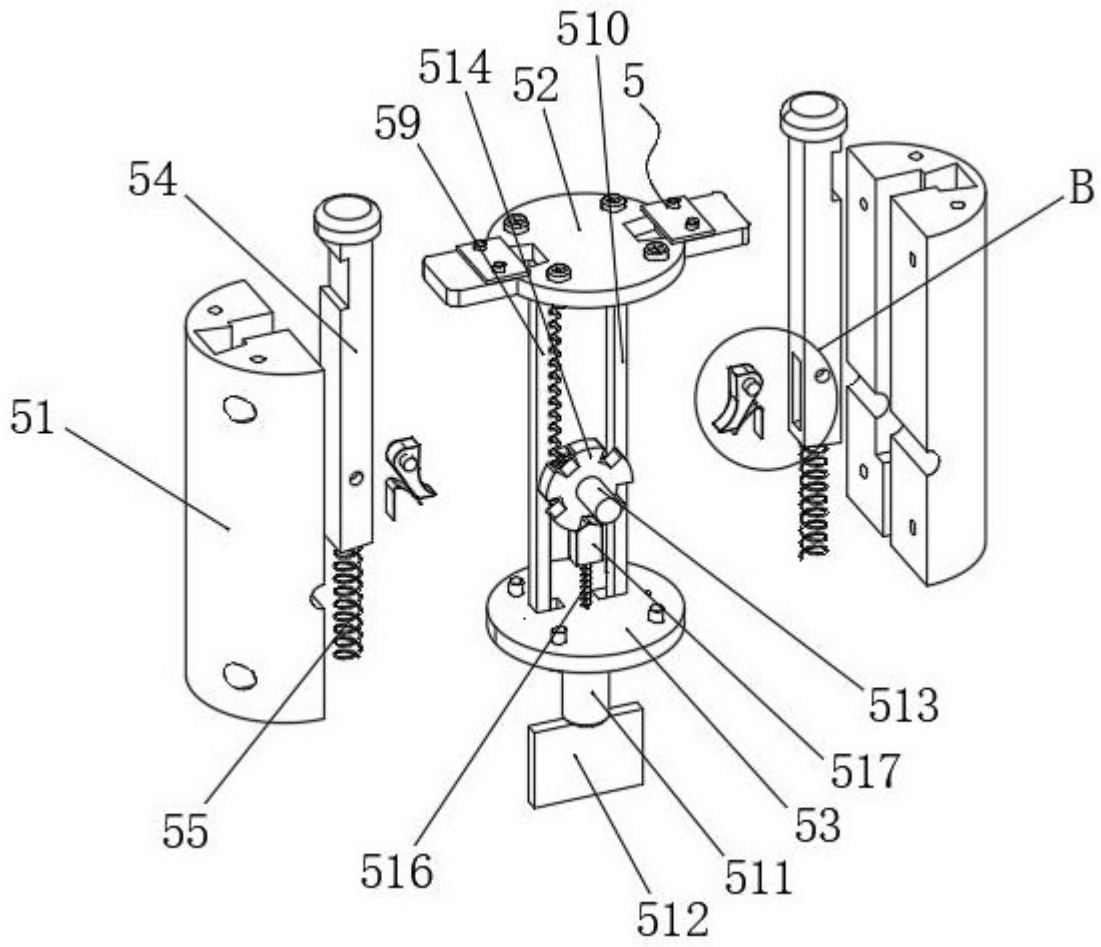


图5

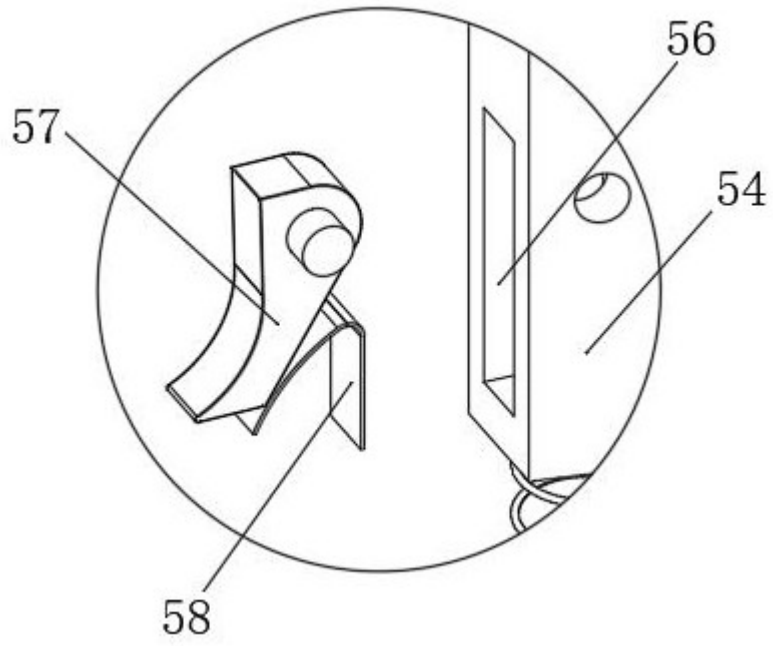


图6

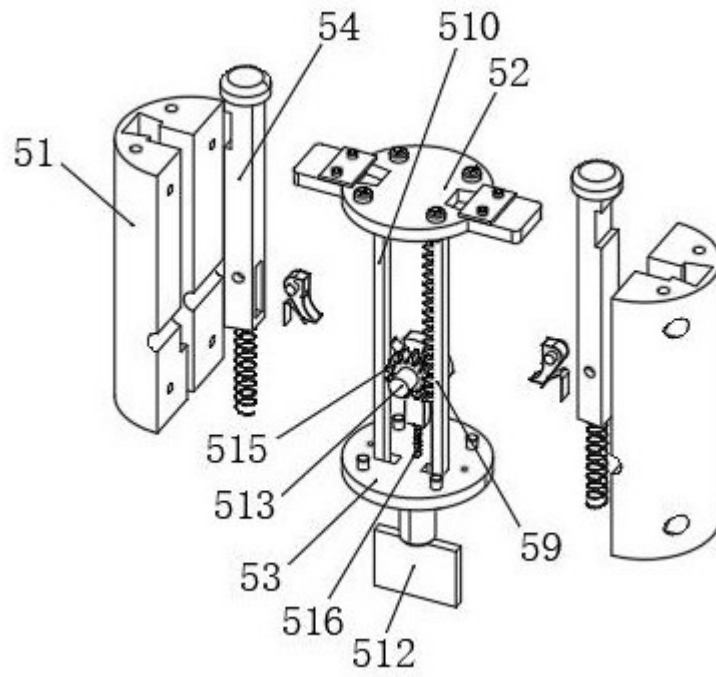


图7

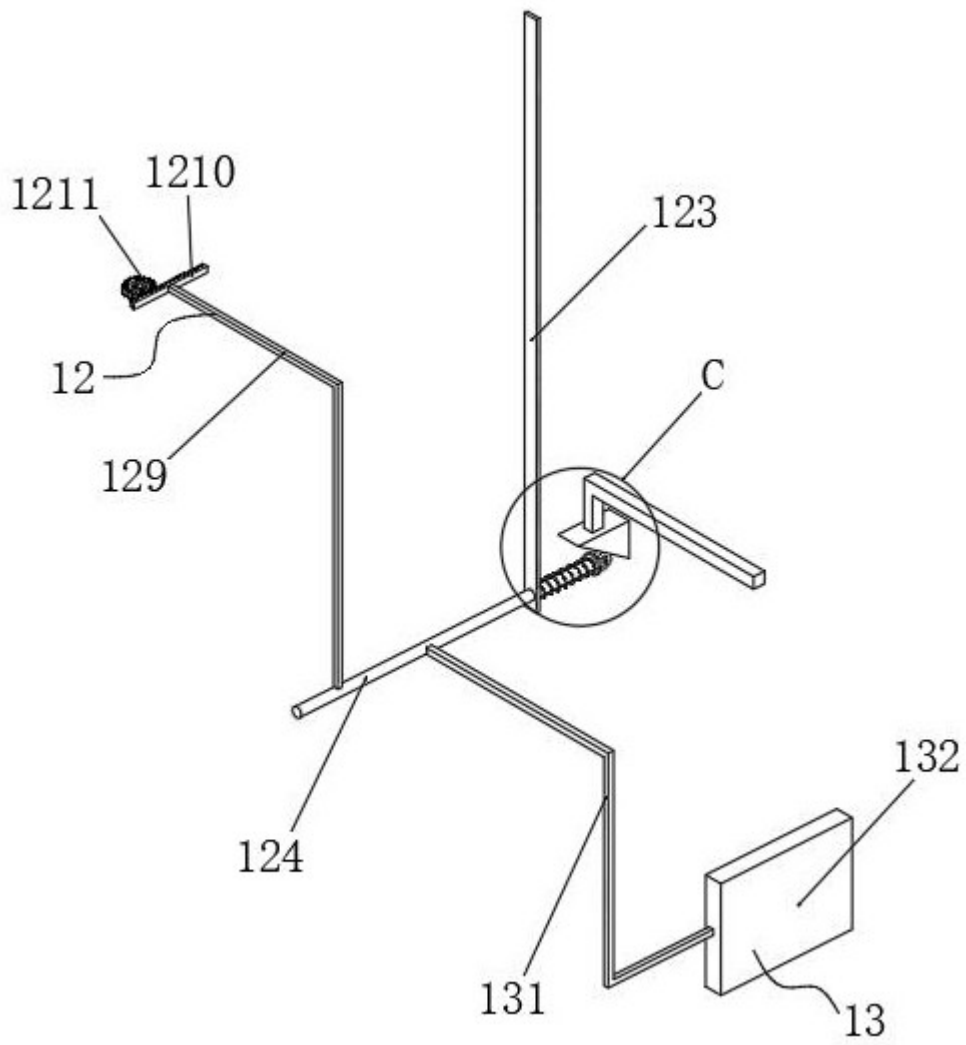


图8

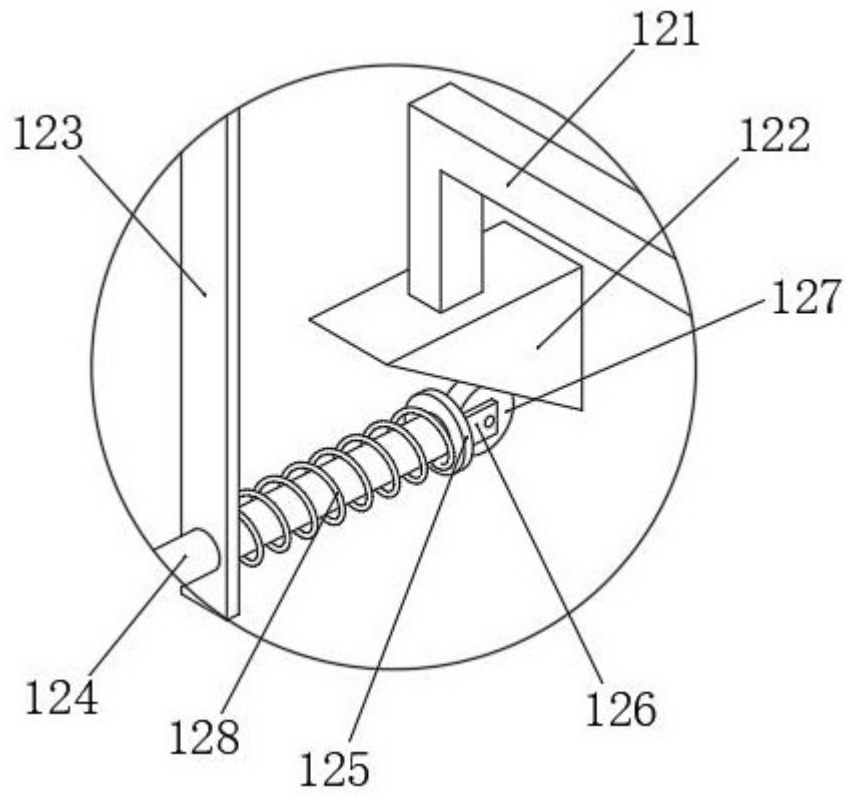


图9