



(12) 实用新型专利

(10) 授权公告号 CN 202366171 U

(45) 授权公告日 2012. 08. 08

(21) 申请号 201120524642. 3

(22) 申请日 2011. 12. 15

(73) 专利权人 范淑清

地址 164200 黑龙江省黑河市孙吴县解放路
35 号孙吴县中医院

(72) 发明人 范淑清

(51) Int. Cl.

A61J 1/20 (2006. 01)

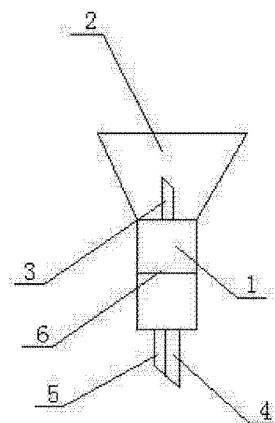
权利要求书 1 页 说明书 1 页 附图 1 页

(54) 实用新型名称

外科护理用配药器

(57) 摘要

本实用新型提供一种外科护理用配药器, 由输药管、漏斗、细刺瓶针、刺瓶针、调压针和滤网组成, 输药管的上端与漏斗连接, 漏斗内设置有细刺瓶针, 输药管内部设置有滤网, 输药管的底端与刺瓶针和调压针连接。本实用新型结构简单, 设计合理, 在给病人进行配药时操作简便、省时省力, 减轻了医务人员的工作难度。



1. 一种外科护理用配药器,由输药管、漏斗、细刺瓶针、刺瓶针、调压针和滤网组成,其特征在于:输药管的上端与漏斗连接,漏斗内设置有细刺瓶针,输药管内部设置有滤网,输药管的底端与刺瓶针和调压针连接。

外科护理用配药器

技术领域

[0001] 本实用新型属于医疗用具技术领域,具体地讲是一种外科护理用配药器。

背景技术

[0002] 目前,临床上在给外科病人进行配药时大多是用注射器抽吸药液,然后再推注到输液瓶内,这样操作起来十分麻烦、费时费力,给医务人员增加了极大的工作难度。

实用新型内容

[0003] 本实用新型的目的是提供一种在给病人进行配药时操作简便、省时省力的外科护理用配药器。

[0004] 本实用新型的技术方案是:一种外科护理用配药器,由输药管、漏斗、细刺瓶针、刺瓶针、调压针和滤网组成,输药管的上端与漏斗连接,漏斗内设置有细刺瓶针,输药管内部设置有滤网,输药管的底端与刺瓶针和调压针连接。

[0005] 本实用新型结构简单,设计合理,在给病人进行配药时操作简便、省时省力,减轻了医务人员的工作难度。

附图说明

[0006] 图1为本实用新型的结构示意图,其中:1、输药管,2、漏斗,3、细刺瓶针,4、刺瓶针,5、调压针,6、滤网。

具体实施方式

[0007] 下面结合附图对本实用新型作进一步说明:

[0008] 如图1所示,一种外科护理用配药器,由输药管、漏斗、细刺瓶针、刺瓶针、调压针和滤网组成,输药管的上端与漏斗连接,漏斗内设置有细刺瓶针,输药管内部设置有滤网,输药管的底端与刺瓶针和调压针连接。

[0009] 本实用新型结构简单,设计合理,在给病人进行配药时操作简便、省时省力,减轻了医务人员的工作难度。

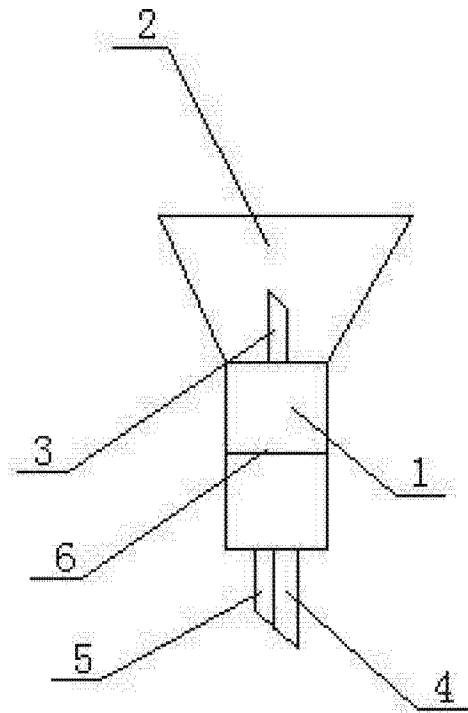


图 1