

19



OFICINA ESPAÑOLA DE  
PATENTES Y MARCAS

ESPAÑA



11 Número de publicación: **3 010 709**

51 Int. Cl.:

**E05D 11/06** (2006.01)

**E05D 15/26** (2006.01)

**E05F 1/10** (2006.01)

**E05D 15/40** (2006.01)

**E05F 5/02** (2006.01)

12

TRADUCCIÓN DE PATENTE EUROPEA

T3

86 Fecha de presentación y número de la solicitud internacional: **15.10.2021** **PCT/AT2021/060385**

87 Fecha y número de publicación internacional: **28.04.2022** **WO22082242**

96 Fecha de presentación y número de la solicitud europea: **15.10.2021** **E 21800992 (6)**

97 Fecha y número de publicación de la concesión europea: **04.12.2024** **EP 4232666**

54 Título: **Accionamiento de muebles**

30 Prioridad:

**22.10.2020 AT 509062020**

45 Fecha de publicación y mención en BOPI de la traducción de la patente:

**04.04.2025**

73 Titular/es:

**JULIUS BLUM GMBH (100.00%)**

**Industriestrasse 1**

**6973 Höchst, AT**

72 Inventor/es:

**PETERLUNGER, ALEXANDER;**

**HETZINGER, STEPHAN;**

**SINGER, MARKUS;**

**KREISSIG, ALBRECHT y**

**WAIBEL, TOBIAS**

74 Agente/Representante:

**ELZABURU, S.L.P**

ES 3 010 709 T3

Aviso: En el plazo de nueve meses a contar desde la fecha de publicación en el Boletín Europeo de Patentes, de la mención de concesión de la patente europea, cualquier persona podrá oponerse ante la Oficina Europea de Patentes a la patente concedida. La oposición deberá formularse por escrito y estar motivada; sólo se considerará como formulada una vez que se haya realizado el pago de la tasa de oposición (art. 99.1 del Convenio sobre Concesión de Patentes Europeas).

**DESCRIPCIÓN**

Accionamiento de muebles

La presente invención se refiere a un accionamiento de muebles para mover una parte del mueble, montada de manera móvil, con respecto a un cuerpo de mueble, en particular una trampilla de mueble, que comprende:

- 5 - al menos un soporte, para la fijación al cuerpo del mueble,
- al menos un brazo actuador, que está montado de manera pivotante, con respecto al soporte, alrededor de un eje de rotación, entre una posición cerrada y una posición máxima abierta,
- al menos un dispositivo de ajuste, mediante el cual se puede ajustar la posición, de la posición máxima abierta del al menos un brazo actuador.

10 La invención se refiere además a un mueble con un cuerpo de mueble, una parte de mueble montada de manera móvil con respecto al cuerpo de mueble, en particular una trampilla de mueble, y con un accionamiento de muebles del tipo a describir, para mover la parte del mueble montada de manera móvil.

15 Con el dispositivo de ajuste del accionamiento de muebles mencionado anteriormente, se puede ajustar la posición máxima abierta del brazo actuador y, con ello, la posición máxima abierta de la parte del mueble unida con el brazo actuador. Limitando la posición máxima abierta del brazo actuador, se pueden evitar colisiones de la parte móvil del mueble con armarios laterales adyacentes o con un techo.

20 En el documento WO 2017/219055 A1 se describe un herraje de muebles para mover una trampilla de mueble montada de manera móvil, estando previsto un dispositivo de ajuste para limitar un ángulo de abertura máximo de un brazo actuador a unir con la trampilla de mueble. El brazo actuador está montado de manera pivotante a través de varias palancas con respecto a un soporte, a fijar al cuerpo del mueble. El dispositivo de ajuste para limitar el ángulo de apertura máximo del brazo actuador comprende un elemento de accionamiento, que está montado de manera giratoria en una primera palanca, y que está soportado en una segunda palanca. La desventaja de esto es que deben estar previstas dos palancas que se puedan mover entre sí. Por ello es deseable que el dispositivo de ajuste se pueda utilizar también para accionamientos de muebles con un solo brazo actuador. El documento EP 2 607 590 A2 describe un accionamiento de muebles según el preámbulo de la reivindicación 1.

25 El objetivo de la presente invención es proporcionar un accionamiento de muebles del tipo mencionado al principio evitando, al mismo tiempo, las desventajas comentadas anteriormente.

Esto se resuelve de acuerdo con la invención mediante las características de la reivindicación 1. Otras formas de realización ventajosas de la invención se definen en las reivindicaciones dependientes.

30 De acuerdo con la invención está previsto que el al menos un dispositivo de ajuste, presente al menos una parte pivotante, que se pueda mover en al menos dos posiciones pivotantes con respecto a, al menos un brazo actuador, por lo que la al menos una parte pivotante distancia el, al menos un brazo actuador en al menos dos posiciones pivotantes a diferentes distancias de al menos un tope dispuesto en un soporte, cuando el al menos un brazo actuador está dispuesto en la posición máxima abierta.

35 En otras palabras, una distancia diferente del al menos un brazo actuador, con respecto a un tope dispuesto en el soporte, se consigue con la ayuda de una parte pivotante, que se pueda mover a al menos dos posiciones pivotantes diferentes. De este modo no es absolutamente necesario un brazo actuador adicional, para soportar el, al menos un brazo actuador, con lo que se puede reducir el número y el consumo de material de los componentes del accionamiento de muebles.

40 De acuerdo con la invención está previsto, que la al menos una parte pivotante esté montada de manera pivotante en al menos un brazo actuador. De este modo no son necesarios elementos de montaje adicionales para montar la parte pivotante. Además, la parte pivotante se puede mover con el brazo actuador, y permite un ajuste intuitivo de la posición máxima abierta del brazo actuador.

45 Se explican más detalles y ventajas de la presente invención, utilizando el ejemplo de realización mostrado en las figuras.

Las Figs. 1a-1c muestran un accionamiento de muebles fijado a un cuerpo de mueble con diferentes posiciones máximas abiertas del al menos un brazo actuador,

las Figs. 2a, 2b muestran el accionamiento de muebles en una vista lateral, así como en una representación detallada ampliada,

50 las Figs. 3a, 3b muestran el accionamiento de muebles en una vista en perspectiva, así como en una vista detallada ampliada,

- las Figs. 4a-4c muestran el dispositivo de ajuste para ajustar la posición máxima abierta del brazo actuador, estando el brazo actuador en diferentes posiciones máximas abiertas,
- las Figs. 5a-5d muestran el brazo actuador en dos posiciones máximas abiertas diferentes, así como en vistas detalladas ampliadas,
- 5 las Figs. 6a, 6b muestran un accionamiento de muebles según una forma de realización ligeramente modificada en dos posiciones diferentes de la parte pivotante.
- las Figs. 1a-1c muestran un mueble 1 con un cuerpo de mueble 2, estando fijado un accionamiento de muebles 4 para mover una parte de mueble 3 montada de manera móvil, en una pared lateral 2a del cuerpo de mueble 2.
- 10 En el ejemplo de realización mostrado, la parte móvil de mueble 3 presenta dos trampillas de mueble 3a, 3b, por lo que una primera trampilla de mueble 3a está unida de manera pivotante con el cuerpo de mueble 2, a través de al menos dos bisagras 7a alrededor de un eje de rotación, que discurre horizontalmente, y la segunda trampilla de mueble 3b está unida de manera pivotante con la primera trampilla de mueble 3a a través de al menos dos bisagras 7b alrededor de un eje de rotación, que discurre horizontalmente.
- 15 El accionamiento de muebles 4 presenta un soporte 5 a fijar en el cuerpo de mueble 2, preferentemente en la pared lateral 2a del cuerpo de mueble 2, y al menos un brazo actuador 6, que puede pivotar con respecto al soporte 5, y que está unido con la parte móvil del mueble 3, preferentemente con la segunda trampilla del mueble 3b.
- Se puede observar que los muebles 1 en las Figs. 1a-1c asumen diferentes alturas en relación con un techo 8. En la Fig. 1a, el mueble 1 se encuentra en una posición más baja, en la Fig. 1b en una posición media y en la Fig. 1c en una posición más alta con respecto al techo 8. En la Fig. 1a, el brazo actuador 5 asume un ángulo de pivote más grande, en la Fig. 1b un ángulo de pivote medio y en la Fig. 1c un ángulo de pivote más pequeño con respecto al soporte 5.
- 20 Para evitar una colisión de la parte móvil del mueble 3 con el techo 8, el accionamiento de muebles 4 presenta un dispositivo de ajuste 9 (Fig. 3b), aún por describir, mediante el cual se puede limitar de manera ajustable una posición máxima abierta del brazo actuador 6. De este modo, la posición máxima abierta del brazo actuador 6 se puede adaptar a las situaciones de instalación mostradas en las Figs. 1a-1c.
- 25 La Fig. 2a muestra el accionamiento de muebles 4 en una vista lateral, presentando el accionamiento de muebles 4 un soporte 5 a fijar al cuerpo del mueble 2 y al menos un brazo actuador 6, que está montado de manera pivotante en el soporte 5 alrededor de un eje de rotación 6a.
- 30 En el ejemplo de realización mostrado, en el brazo actuador 6 está dispuesta de manera liberable una extensión de brazo actuador 11, presentando la extensión del brazo actuador 11 dos partes de brazo actuador 11a, 11b que se pueden desplazar entre sí. Preferentemente está previsto que las partes del brazo actuador 11a, 11b sean desplazables telescópicamente entre sí, pudiéndose unir la primera parte del brazo actuador 11a de manera liberable con el brazo actuador 6. La segunda parte del brazo actuador 11b presenta un dispositivo de fijación 12, que se puede unir de manera liberable con una parte de herraje a fijar a la parte móvil del mueble 3, preferentemente bloqueable y desbloqueable sin herramientas.
- 35 Para aplicar fuerza al brazo actuador 6 está previsto un dispositivo de muelle 10 que puede presentar, por ejemplo, al menos un muelle helicoidal, preferentemente al menos un muelle de compresión. Alternativamente, el dispositivo de muelle 10 también puede presentar otros acumuladores de energía, como por ejemplo un acumulador de fluido en forma de un muelle de presión de gas.
- 40 El accionamiento de muebles 4 presenta un mecanismo de transmisión 13, para transmitir una fuerza del dispositivo de muelle 10 a, al menos un brazo actuador 6, estando previsto preferentemente que el mecanismo de transmisión 13 presente una leva de control 13a y un rodillo de presión 13b cargado por el dispositivo de muelle 10, por lo que el rodillo de presión 13b se puede desplazar a lo largo de la leva de control 13a durante un movimiento del al menos un brazo actuador 6.
- 45 Según un ejemplo de realización preferente, la leva de control 13a puede estar dispuesta o diseñada en el brazo actuador 6. Por supuesto, también es posible disponer la leva de control 13a en otro lugar del mecanismo de transmisión 13.
- La fuerza del dispositivo de muelle 10 sobre al menos un brazo actuador 6 se puede ajustar mediante un dispositivo de ajuste de fuerza 14, por lo que preferentemente el dispositivo de ajuste de fuerza 14
- 50 - presenta al menos una rueda de ajuste 14a montada de manera giratoria, por lo que una fuerza del dispositivo de muelle 10 que actúa sobre al menos un brazo actuador 6, se puede ajustar en el brazo actuador 6 girando la rueda de ajuste 14a, y/o

## ES 3 010 709 T3

- presenta al menos un husillo roscado 16, a lo largo del cual se puede mover un punto de aplicación 15 del dispositivo de muelle 10 cuando se acciona el dispositivo de ajuste de fuerza 14, y/o

5 - que el soporte 5 presenta una cara frontal 17 (Fig. 3b) con al menos una abertura 17a, a través de la cual sobresale al menos un brazo actuador 6 en una posición abierta, por lo que se puede accionar una rueda de ajuste 14a del dispositivo de ajuste de fuerza 14 desde una dirección (X, Fig. 3b) transversalmente a la cara frontal 17 a través de la abertura 17a.

10 La Fig. 2b muestra la zona rodeada por un círculo en la Fig. 2a en una vista ampliada. El mecanismo de transmisión 13 presenta una palanca intermedia 19, que está montada de manera pivotante en el soporte 5 alrededor de un eje de rotación 19a. El husillo roscado 16 está montado en la palanca intermedia 19. Girando la rueda de ajuste 14a del dispositivo de ajuste de fuerza 14 con una herramienta se puede girar el husillo roscado 16, con lo que el punto de aplicación 15 del dispositivo de muelle 10 se mueve a lo largo del husillo roscado 16. De este modo se puede aumentar y reducir la distancia relativa entre el punto de aplicación 15 y el eje de rotación 19a de la palanca intermedia 19 y, con ello, el par de torsión del dispositivo de muelle 10 que actúa sobre el brazo actuador 6.

15 El accionamiento de muebles 4 comprende además al menos un dispositivo amortiguador 18 para amortiguar un movimiento del al menos un brazo actuador 6, por lo que preferentemente el dispositivo amortiguador 18

- está diseñado como amortiguador de fluidos, y/o

- presenta al menos una unidad de pistón-cilindro, y/o

- puede ser aplicado durante un movimiento de cierre por al menos un brazo actuador 6, y/o

20 - puede ser aplicado desde el mismo lado tanto durante un movimiento de apertura como también durante un movimiento de cierre por el al menos un brazo actuador 6.

25 La Fig. 3a muestra el accionamiento de muebles 4 en una vista en perspectiva, por lo que se puede transmitir una fuerza del dispositivo de muelle 10 a, al menos un brazo actuador 6 mediante el mecanismo de transmisión 13. El dispositivo de ajuste de fuerza 14 puede comprender, por ejemplo, una rueda de ajuste giratoria 14a, siendo ajustable el punto de aplicación 15 del dispositivo de muelle 10 a lo largo del husillo roscado 16 girando la rueda de ajuste 14a y, por lo tanto, el par de torsión actuante sobre el brazo de ajuste 6.

30 El accionamiento de muebles 4 también puede presentar un dispositivo de seguridad de montaje 20 para el brazo actuador vacío 6, es decir, en el que aún no se ha montado ninguna parte móvil de mueble 3, para limitar una velocidad de apertura del brazo actuador vacío 6, por lo que el dispositivo de seguridad de montaje 20 evita que el brazo actuador vacío 6 se abra o se desvíe involuntariamente, mediante una fuerza del dispositivo de muelle 10. Preferentemente está previsto que el dispositivo de seguridad de montaje 20 comprenda al menos un embrague centrífugo 20a.

La Fig. 3b muestra la zona rodeada por un círculo en la Fig. 3a en una vista ampliada, desde la cual se puede ver con más detalle el dispositivo de ajuste 9 para ajustar la posición máxima abierta de al menos un brazo de ajuste 6.

35 El dispositivo de ajuste 9 presenta al menos una parte pivotante 21, que es móvil en al menos dos posiciones pivotantes con respecto a, al menos un brazo actuador 6, por lo que la al menos una parte pivotante 21 distancia el al menos un brazo actuador 6 en al menos dos posiciones pivotantes a diferentes distancias de al menos un tope 22 dispuesto en el soporte 5, cuando el al menos un brazo actuador 6 está dispuesto en la posición máxima abierta.

De acuerdo con la invención está previsto, que la al menos una parte pivotante (21) esté montada de manera pivotante en al menos un brazo actuador (6).

Preferentemente está previsto que la al menos una parte pivotante 21

40 - puede pivotar alrededor de un eje de rotación 21a dispuesto paralelo al, al menos un eje de rotación 6a del al menos un brazo actuador 6, y/o

- presenta al menos dos o más canales 26a, 26b, 26c, 26d, 26e para alojar parcialmente el tope 22, y/o

- presenta al menos un dentado 21b, preferentemente diseñado como dentado no circular.

45 Los diferentes canales 26a, 26b, 26c, 26d, 26e de la parte pivotante 21 están diseñados, por lo tanto, para alojar parcialmente el tope 22, y sirven para limitar la posición abierta máxima del brazo actuador 6 en posiciones predeterminadas.

El dispositivo de ajuste 9 comprende además una parte de accionamiento 24, que está unida de manera acoplada al movimiento con la al menos una parte pivotante 21, por lo que preferentemente la al menos una parte de accionamiento 24

50 - está montada de manera pivotante en al menos un brazo actuador 6, y/o

## ES 3 010 709 T3

- está unido entre sí de manera acoplada al movimiento al menos con una parte pivotante 21, a través de al menos un dentado 24a, 21b y/o
  - sea inmediata y directamente accesible para el accionamiento manual, y/o
  - 5 - presente al menos un contorno de accionamiento 24b dispuesto circunferencialmente, estando previsto de manera particularmente preferente que el contorno de accionamiento 24b sea accesible para el accionamiento manual, al menos parcialmente, mediante una abertura 25 dispuesta o diseñada en el brazo actuador 6, y/o
  - presenta al menos una escala 29, preferentemente estampada, (Figs. 5b, 5d) para leer la posición de la posición máxima abierta, del al menos un brazo actuador 6, y/o
  - 10 - presenta al menos un elemento de bloqueo 24d, preferentemente diseñado de manera elástica, o como lengüeta elástica, a través del cual la parte de accionamiento 24 se puede bloquear de manera liberable en al menos dos posiciones diferentes, y/o
  - presenta al menos un dentado 24a, preferentemente diseñado como dentado no circular.
- Debido al tamaño y la geometría de los dentados 24a, 21b que interactúan, se puede modificar la relación de transmisión de un movimiento relativo entre la parte de accionamiento 24 y la parte pivotante 21, por ejemplo, de tal manera que la parte pivotante 21 se pueda pivotar alrededor del eje de rotación 21a mediante una parte de accionamiento 24 relativamente pequeña y sin gran esfuerzo manual.
- 15 El soporte 5 presenta una cara frontal 17 con al menos una abertura 17a, a través de la cual sobresale al menos un brazo actuador 6 en una posición abierta, siendo accionable la parte de accionamiento 24 desde una dirección (X) transversalmente a la cara frontal 17 a través de la abertura 17a.
- 20 Preferentemente está previsto que el al menos un tope 22
- esté dispuesto de manera estacionaria en al menos un soporte 5, y/o
- esté diseñado como un pasador esencialmente cilíndrico, y/o
- presenta un eje longitudinal, que discurre paralelo al, al menos, un eje de rotación 6a del al menos un brazo actuador 6, y/o
- 25 - está diseñado como elemento estabilizador para estabilizar dos paredes de carcasa 5a paralelas entre sí, del soporte 5.
- El brazo actuador 6 o la extensión del brazo actuador 6b presenta al menos dos escotaduras 23 separadas entre sí, para alojar parcialmente elementos de bloqueo dispuestos (y no mostrados aquí) en la extensión del brazo actuador 11 (Fig. 2a).
- 30 Para montar la extensión del brazo actuador 11 en el brazo actuador 6, se pueden prever los siguientes pasos, por ejemplo:
- la extensión del brazo actuador 11 está suspendida en una primera escotadura 23 a través de un primer elemento de bloqueo,
- la extensión del brazo actuador 11 en un estado suspendido pivota alrededor de un eje, estando previsto de manera particularmente preferente que el eje discorra esencialmente horizontal en un estado montado del accionamiento de muebles 4 en el cuerpo de mueble 2,
- 35 - la extensión del brazo actuador 11 se bloquea de manera liberable con el brazo actuador 6 mediante una fuerza de un segundo elemento de bloqueo, aplicada por un acumulador de energía, engranando el segundo elemento de bloqueo en una segunda escotadura 23, entre la extensión del brazo actuador 11 y el brazo actuador 6 en un estado unido.
- 40 Las Fig. 4a-4c muestran el dispositivo de ajuste 9 para ajustar la posición máxima abierta del brazo actuador 6, por lo que el brazo actuador 6 se encuentra en diferentes posiciones máximas abiertas.
- En la Fig. 4a, el tope estacionario 22 se encuentra en el canal 26e de la parte pivotante 21, por lo que el brazo actuador 6 está posicionado con un ángulo de pivote máximo más grande con respecto al soporte 5. Se puede observar que el brazo actuador 6 o la extensión del brazo actuador 6b presenta un elemento de tope 27, por lo que el dispositivo de amortiguación 18, preferentemente una unidad de pistón-cilindro, puede ser aplicado durante el movimiento de apertura del brazo actuador 6 por el elemento de tope 27. De este modo se puede frenar el último movimiento de apertura del brazo actuador 6, hasta su completa apertura.- 45 La Fig. 4b muestra un ajuste medio del ángulo de pivote máximo del brazo actuador 6, estando alojado el tope 22 en el canal 26d de la parte pivotante 21.

Finalmente, la Fig. 4c muestra el ajuste más pequeño del ángulo de pivote del brazo actuador 6, estando alojado el tope estacionario 22 en el canal 26a de la parte pivotante 21.

5 La Fig. 5a muestra el brazo accionador 6 en una posición máxima abierta más pequeña. El brazo actuador 6 está montado de manera giratoria alrededor del eje de rotación 6a y presenta una leva de control 13a excéntrica con respecto al eje de rotación 6a y sobre la que se puede desenrollar el rodillo de presión 19 (Fig. 3a) cargado por el dispositivo de muelle 10.

El brazo actuador 6 está unido o se puede unir de manera liberable con una extensión del brazo actuador 6b, por lo que la extensión del brazo actuador 6b se puede bloquear de manera liberable a través de las escotaduras 23 con la extensión del brazo actuador 11 (Fig. 2a).

10 En el brazo actuador 6 están formados dos o más orificios 28, en los que se puede bloquear de manera liberable el elemento de bloqueo 24d (Fig. 3b) de la parte de accionamiento 24. De este modo, el brazo actuador 6 se puede posicionar en al menos dos posiciones máximas abiertas, diferentes predeterminadas por los orificios 28. En el ejemplo de realización mostrado están presentes cinco orificios 28, a través de los cuales se pueden ajustar cinco posiciones máximas abiertas diferentes del brazo actuador 6. Por supuesto, el número de orificios 28 puede variar.

15 La Fig. 5b muestra la zona rodeada por un círculo en la Fig. 5a en una vista ampliada. Se puede observar la abertura 25 dispuesta en el brazo actuador 6, a través de la cual sobresale parcialmente el contorno de accionamiento 24b de la parte de accionamiento 24. El ajuste de la posición máxima abierta del brazo actuador 6 se puede leer mediante al menos una escala 29, preferentemente estampada.

20 La Fig. 5c muestra el brazo actuador 6 en otra posición máxima abierta. La Fig. 5d muestra la zona rodeada por un círculo en la Fig. 5c en una vista ampliada.

Por lo tanto, el brazo actuador 6 se puede posicionar en dos o más posiciones máximas abiertas mediante el dispositivo de ajuste 9. Para modificar la posición máxima abierta, el brazo actuador 6 se mueve ligeramente en la dirección de cierre a partir de una posición máxima abierta, después de lo cual la parte del accionamiento 24 se gira manualmente alrededor del eje de rotación 24c, preferentemente a una de las posiciones de conmutación predeterminadas 1-5. A  
25 continuación se mueve de nuevo el brazo actuador 6 en la dirección de apertura, por lo que el tope 22 se puede engranar con uno de los canales 26a, 26b, 26c, 26d, 26e de la parte de accionamiento 24.

Las Fig. 6a y 6b muestran un accionamiento de muebles 4 según una forma de realización ligeramente modificada en dos posiciones diferentes de la parte pivotante 21.

30 El brazo actuador 6 está montado en el soporte 5 de manera que pueda pivotar alrededor del eje de rotación 6a, estando limitada la posición máxima abierta del brazo actuador 6, mediante el dispositivo de ajuste 9. El dispositivo de ajuste 9 comprende la parte de accionamiento 24 que puede girar alrededor del eje de rotación 24c, por lo que el dentado 24a de la parte de accionamiento 24 se puede engranar con el dentado 21b de la parte pivotante 21. La parte pivotante 21 se puede girar alrededor del eje de rotación 21a manualmente o girando la parte de accionamiento 24 usando una herramienta, para ajustar la posición máxima abierta del brazo accionador 6.

35 En el ejemplo de realización anterior, la posición de rotación de la parte pivotante 21 se fijaba mediante al menos un elemento de bloqueo 24d (Fig. 3b), que opcionalmente se puede alojar en un orificio 28 (Fig. 5a). Sin embargo, la parte pivotante 21 tiene tendencia a pivotar involuntariamente alrededor del eje de rotación 21a, particularmente cuando el brazo actuador 6 se mueve hacia la posición abierta, a alta velocidad.

40 Como alternativa o como complemento al, al menos un elemento de bloqueo 24d, según un ejemplo de realización de las Fig. 6a, 6b puede estar previsto, que la al menos una parte pivotante 21 presente al menos dos contornos de apoyo arqueados 30a, 30b, 30c, 30d, 30e, que se pueden apoyar en al menos un tope 22.

45 Los al menos dos contornos de apoyo 30a, 30b, 30c, 30d, 30e corresponden cada uno a un arco circular de un círculo imaginario 32a, 32b alrededor del eje de rotación 21a de la parte pivotante 21, por lo que cada uno de los dos círculos imaginarios 32a, 32b presenta un radio diferente. Los diferentes radios de los dos círculos 32a, 32b se pueden observar claramente mediante una comparación directa de la Fig. 6a con la Fig. 6b.

En otras palabras, la superficie de contacto entre el tope 22, preferentemente cilíndrico, y una superficie de apoyo 30a, 30b, 30c, 30d, 30e de la parte pivotante 21 se encuentra en una línea de unión imaginaria 31, que une entre sí el eje central del tope 22 y el eje de rotación 21a de la parte pivotante 21.

50 De este modo se evitan las fuerzas tangenciales que aparecen en los contornos de apoyo 30a, 30b, 30c, 30d, 30e y, por lo tanto, no se ejerce ningún par de torsión sobre la parte pivotante 21. La parte pivotante 21 se sujeta, por lo tanto, de manera estable en posiciones de rotación predeterminadas en una de las superficies de apoyo 30a, 30b, 30c, 30d, 30e.

En el ejemplo de realización mostrado, la parte pivotante 21 presenta cinco contornos de apoyo diferentes 30a, 30b, 30c, 30d, 30e, mediante los cuales se puede fijar el brazo actuador 6 en cinco posiciones máximas abiertas diferentes.

**REIVINDICACIONES**

1. Un accionamiento de muebles (4) para mover una parte del mueble (3), en particular una trampilla de mueble (3a, 3b), montada de manera móvil con respecto a un cuerpo de mueble (2), que comprende:
- al menos un soporte (5), para la fijación al cuerpo del mueble (2),
- 5
- al menos un brazo actuador (6), montado de manera pivotante con respecto al soporte (5) alrededor de un eje de rotación (6a) entre una posición cerrada y una posición máxima abierta,
  - al menos un dispositivo de ajuste (9), mediante el cual se pueda ajustar una posición de la posición máxima abierta del al menos un brazo actuador (6),
- 10
- en el que el al menos un dispositivo de ajuste (9) presente al menos una parte pivotante (21), que es móvil en al menos dos posiciones pivotantes con respecto a al menos un brazo actuador (6), por lo que la al menos una parte pivotante (21) distancie el al menos un brazo actuador (6) en al menos dos posiciones pivotantes a diferentes distancias de al menos un tope (22) dispuesto en el soporte (5), cuando el al menos un brazo actuador (6) esté dispuesto en la posición máxima abierta,
- 15
- caracterizado por que** al menos una parte pivotante (21) está montada de manera pivotante en el al menos un brazo actuador (6).
2. El accionamiento de muebles (4) según la reivindicación 1, **caracterizado por que** el al menos un dispositivo de ajuste (9) presenta al menos una parte de accionamiento (24), que está unida de manera acoplada al movimiento con la al menos una parte pivotante (21), por lo que preferentemente la al menos una parte de accionamiento (24)
- está montada de manera pivotante en al menos un brazo actuador (6), y/o
- 20
- está unida entre sí de manera acoplada al movimiento al menos con una parte pivotante (21) a través de al menos un dentado (24a, 21b), y/o
  - está accesible de manera inmediata y directa para el accionamiento manual, y/o
- 25
- presenta al menos un contorno de accionamiento (24b) dispuesto circunferencialmente, por lo que particularmente preferente está previsto que el contorno de accionamiento (24b) sea al menos parcialmente accesible para el accionamiento manual a través de una abertura (25) dispuesta o diseñada en el brazo actuador (6), y/o
  - presenta al menos una escala (29), preferentemente estampada, para leer la posición de la posición máxima abierta del al menos un brazo actuador (6), y/o
  - presenta al menos un elemento de bloqueo (24d), preferentemente elástico o diseñado como lengüeta elástica, a través del cual se puede bloquear la parte de accionamiento (24) en al menos dos posiciones diferentes, y/o
- 30
- presenta al menos un dentado (24a), preferentemente diseñado como dentado no circular.
3. El accionamiento de muebles (4) según la reivindicación 2, **caracterizado por que** el soporte (5) presenta una cara frontal (17) con al menos una abertura (17a), a través de la cual sobresale al menos un brazo actuador (6) en una posición abierta, por lo que la parte de accionamiento (24) se puede accionar desde una dirección (X) transversalmente a la cara frontal (17).
- 35
4. El accionamiento de muebles (4) según una de las reivindicaciones 1 a 3, **caracterizado por que** la al menos una parte pivotante (21)
- puede pivotar alrededor de un eje de rotación (21a) paralelo al, al menos un eje de rotación (6a) del, al menos un brazo actuador (6), y/o
  - presenta al menos dos o más canales (26a, 26b, 26c, 26d, 26e) para alojar parcialmente el tope (22), y/o
- 40
- presenta al menos un dentado (21b), preferentemente diseñado como dentado no circular.
5. El accionamiento de muebles (4) según una de las reivindicaciones 1 a 4, **caracterizado por que** el al menos un tope (22)
- está dispuesto de manera estacionaria en al menos un soporte (5), y/o
  - está diseñado como un pasador esencialmente cilíndrico, y/o
- 45
- presenta un eje longitudinal, que discurre paralelo al, al menos un eje de rotación (6a) del al menos un brazo actuador (6), y/o

- está diseñado como elemento estabilizador para estabilizar dos paredes de carcasa (5a) paralelas entre sí del soporte (5).

5 6. El accionamiento de muebles (4) según una de las reivindicaciones 1 a 5, **caracterizado por que** el al menos un brazo actuador (6) presenta una continuación del brazo actuador (6b), en el que se puede disponer de manera liberable una extensión de brazo actuador (11), por lo que preferentemente la continuación del brazo actuador (6b) presenta al menos dos escotaduras (23) separadas entre sí, para alojar parcialmente elementos de bloqueo dispuestos en la extensión del brazo actuador (11).

10 7. El accionamiento de muebles (4) según una de las reivindicaciones 1 a 6, **caracterizado por que** el accionamiento de muebles (4) presenta al menos un dispositivo de muelle (10), para aplicar fuerza al menos a un brazo actuador (6), por lo que preferentemente está previsto que el dispositivo de muelle (10) presente al menos un muelle helicoidal, particularmente preferente al menos un muelle de compresión.

15 8. El accionamiento de muebles (4) según la reivindicación 7, **caracterizado por que** el accionamiento de muebles (4) presenta un dispositivo de seguridad de montaje (20) para el brazo actuador vacío (6), es decir, en el que aún no se ha montado ninguna parte móvil del mueble (3), para limitar una velocidad de abertura del brazo actuador vacío (6), por lo que el dispositivo de seguridad de montaje (20) evita una abertura o desviación involuntario del brazo actuador vacío (6) mediante una fuerza del dispositivo de muelle (10), por lo que preferentemente está previsto que el dispositivo de seguridad de montaje (20) comprenda al menos un embrague centrífugo (20a).

20 9. El accionamiento de muebles (4) según una de las reivindicaciones 1 a 8, **caracterizado por que** el accionamiento de muebles (4) presenta al menos un dispositivo de amortiguación (18) para amortiguar un movimiento del al menos un brazo actuador (6), por lo que preferentemente el dispositivo de amortiguación (18)

- está diseñado como amortiguador de fluido, y/o

- presenta al menos una unidad de pistón-cilindro, y/o

- puede ser aplicado por el al menos un brazo actuador (6) durante un movimiento de cierre, y/o

25 - puede ser aplicado desde el mismo lado, tanto durante un movimiento de apertura, como durante un movimiento de cierre, por el al menos un brazo actuador (6).

10. El accionamiento de muebles (4) según una de las reivindicaciones 7 a 9, **caracterizado por que** el accionamiento de muebles (4) presenta un dispositivo de ajuste de fuerza (14) para ajustar una fuerza del dispositivo de muelle (10) al menos a un brazo actuador (6), por lo que preferentemente el dispositivo de ajuste de fuerza (14)

30 - presenta al menos una rueda de ajuste (14a) montada de manera giratoria, en la que una fuerza del dispositivo de muelle (10) que actúa sobre al menos un brazo actuador (6) se puede ajustar sobre el brazo actuador (6) girando la rueda de ajuste (14a), y/o

- presenta al menos un husillo roscado (16) a lo largo del cual se puede mover un punto de aplicación (15) del dispositivo de muelle (10) durante un accionamiento del dispositivo de ajuste de fuerza (14), y/o

35 - que el soporte (5) presenta una cara frontal (17) con al menos una abertura (17a), a través de la cual sobresale al menos un brazo actuador (6) en una posición abierta, por lo que una rueda de ajuste (14a) del dispositivo de ajuste de fuerza (14) puede ser accionada a través de la abertura (17a) desde una dirección (X) transversalmente a la cara frontal (17).

40 11. El accionamiento de muebles (4) según una de las reivindicaciones 7 a 10, **caracterizado por que** el accionamiento de muebles (4) presenta un mecanismo de transmisión (13) para transmitir una fuerza del dispositivo de muelle (10) al, al menos, un brazo actuador (6), por lo que está previsto preferentemente que el mecanismo de transmisión (13) presente una leva de control (13a) y un rodillo de presión (13b) cargado por el dispositivo de muelle (10), por lo que el rodillo de presión (13b) se puede desplazar a lo largo de la leva de control (13a) durante un movimiento del al menos un brazo actuador (6).

45 12. El accionamiento de muebles (4) según una de las reivindicaciones 1 a 11, **caracterizado por que** la, al menos una parte pivotante (21), presenta al menos dos contornos de apoyo arqueados (30a, 30b, 30c, 30d, 30e), que se pueden apoyar en el al menos un tope (22), por lo que los al menos dos contornos de apoyo (30a, 30b, 30c, 30d, 30e) corresponden cada uno a un arco circular de un círculo imaginario alrededor del eje de rotación (21a) de la parte pivotante (21), y por lo que cada uno de los dos círculos imaginarios presenta un radio diferente.

50 13. Un mueble (1) con un cuerpo de mueble (2), una parte de mueble (3), en particular una trampilla de mueble (3a, 3b), montada de manera móvil con respecto al cuerpo de mueble (2), y con un accionamiento de muebles (4) según una de las reivindicaciones 1 a 12, para mover la parte del mueble (3) montada de manera móvil.

Fig. 1a

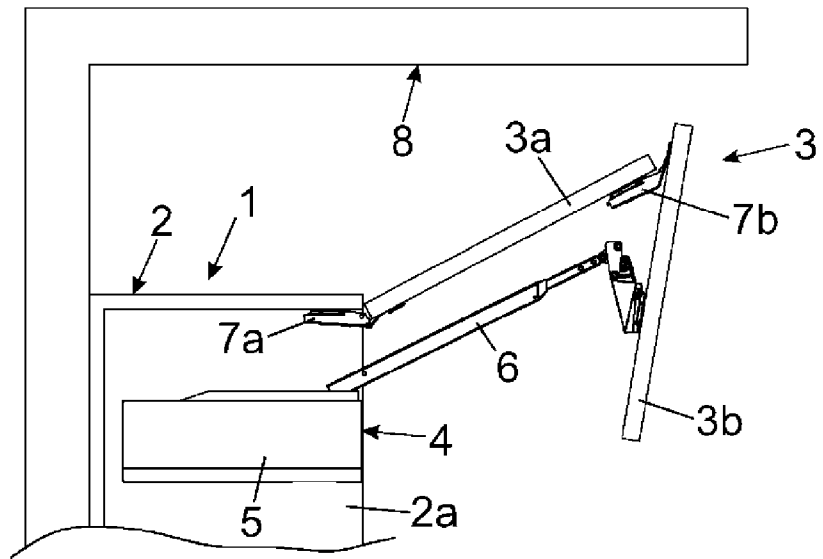


Fig. 1b

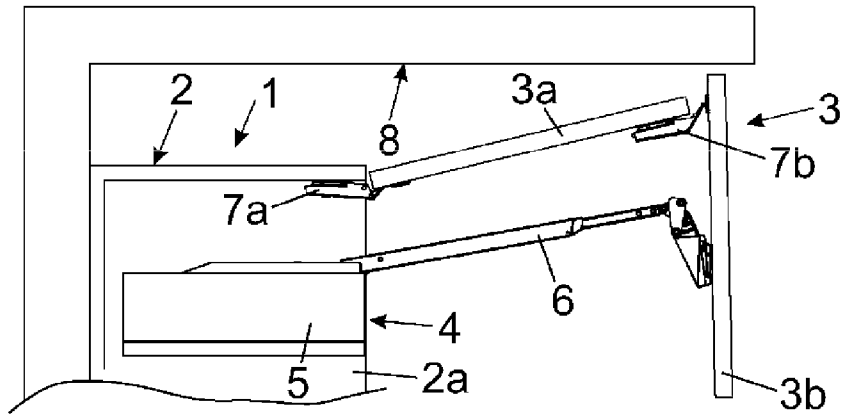


Fig. 1c

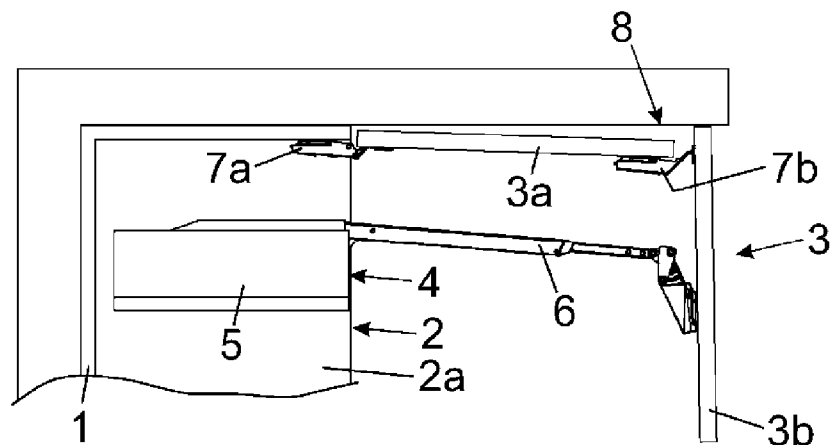


Fig. 2a

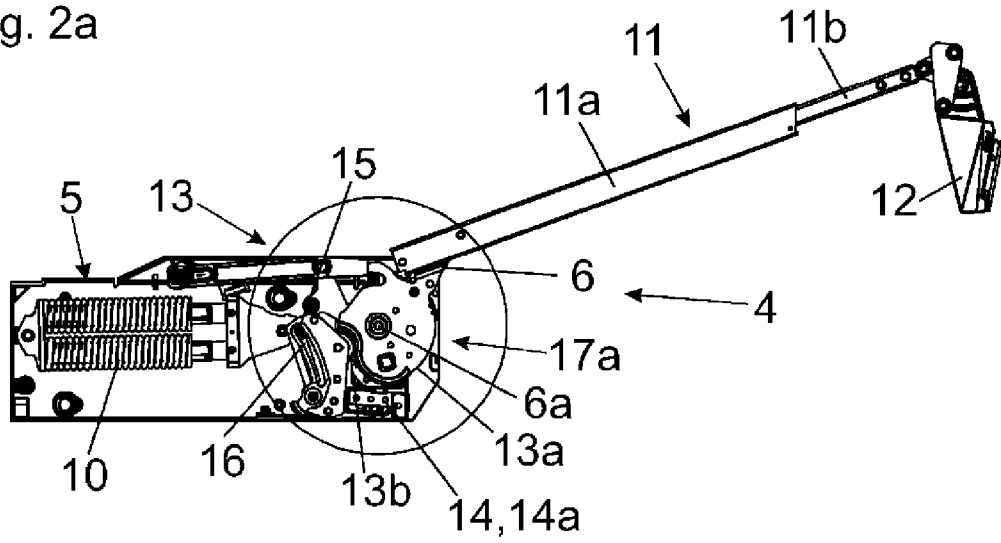


Fig. 2b

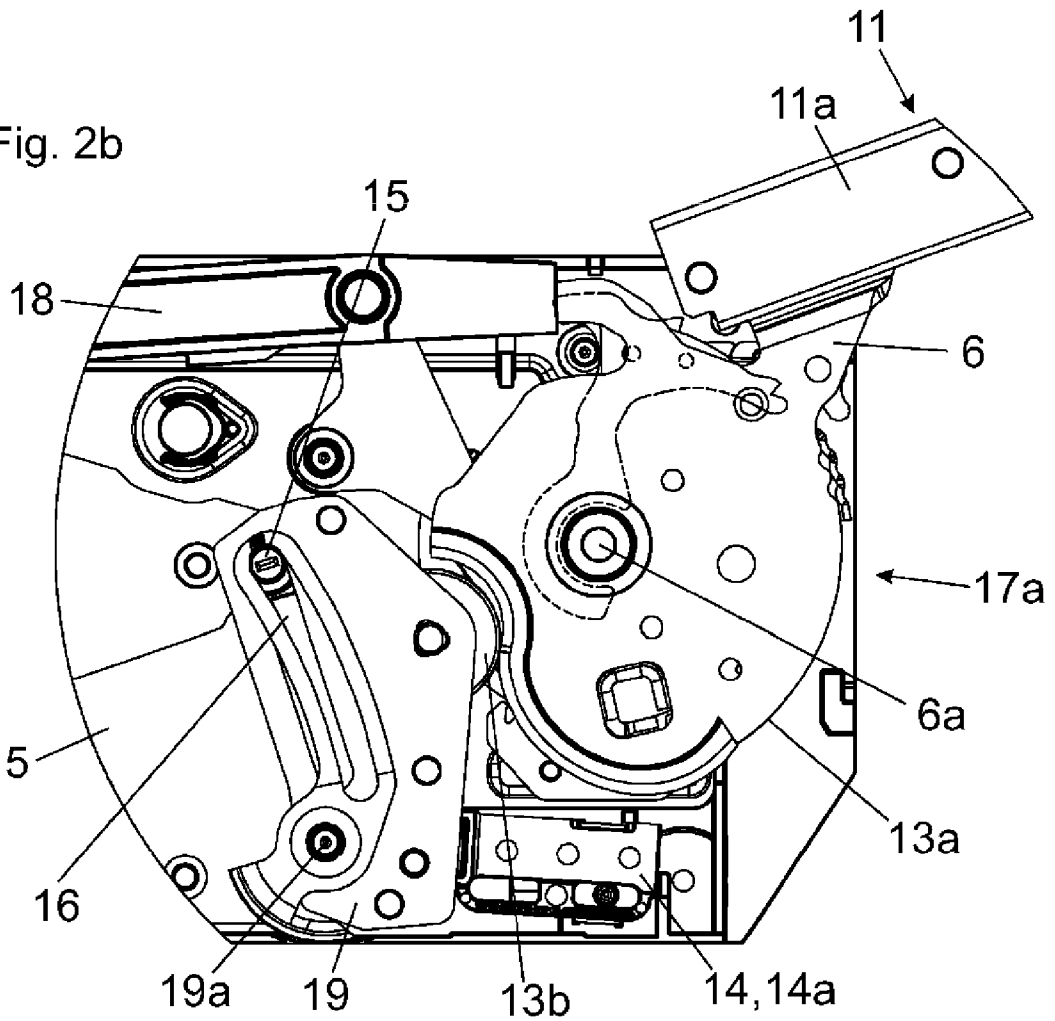


Fig. 3a

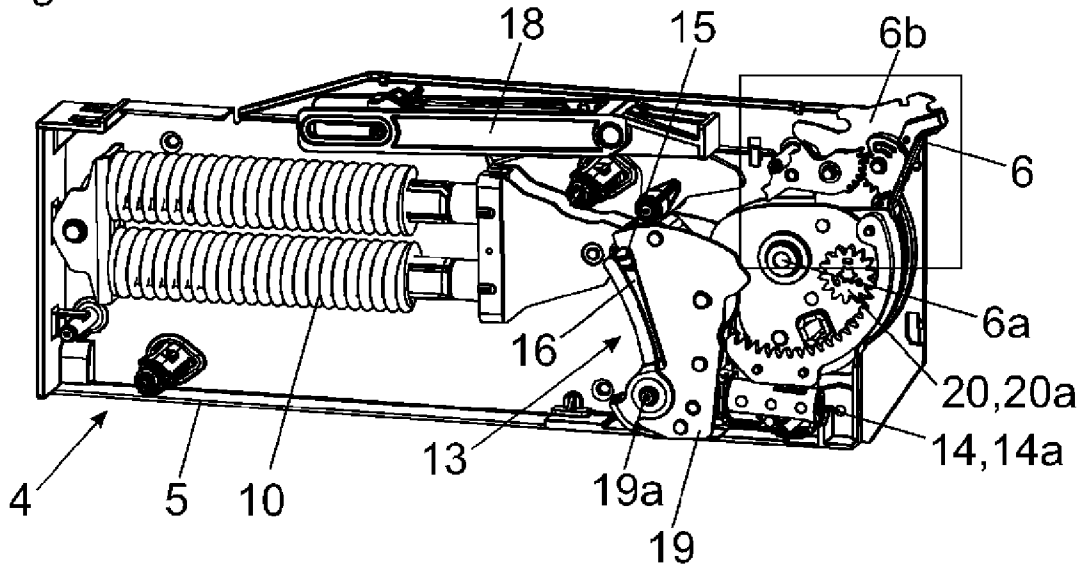
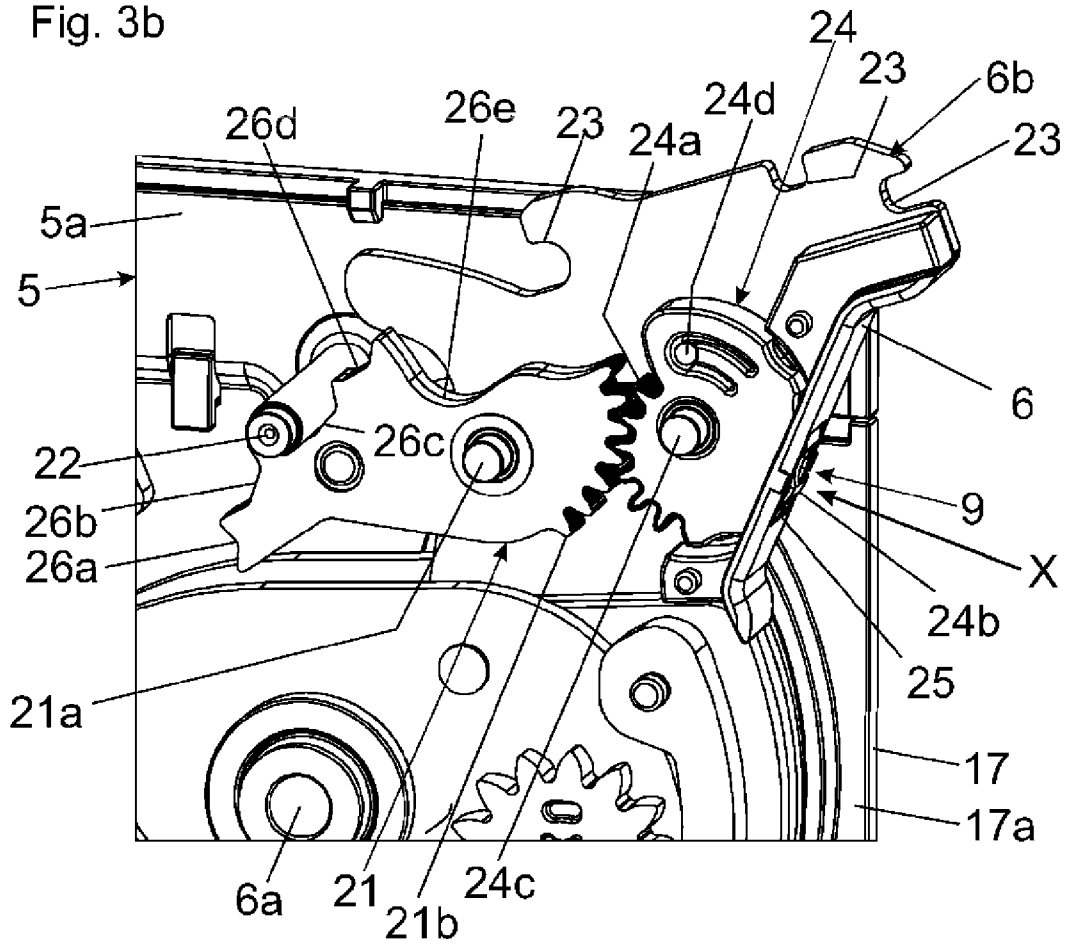


Fig. 3b



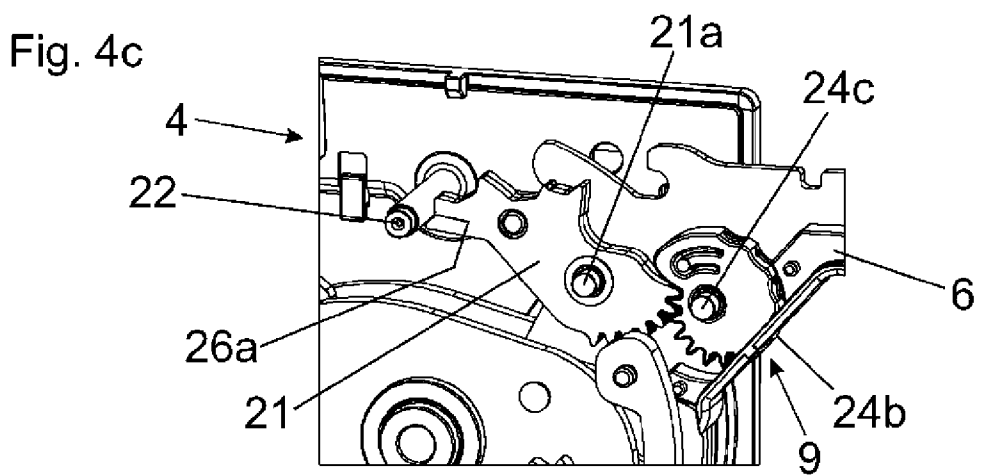
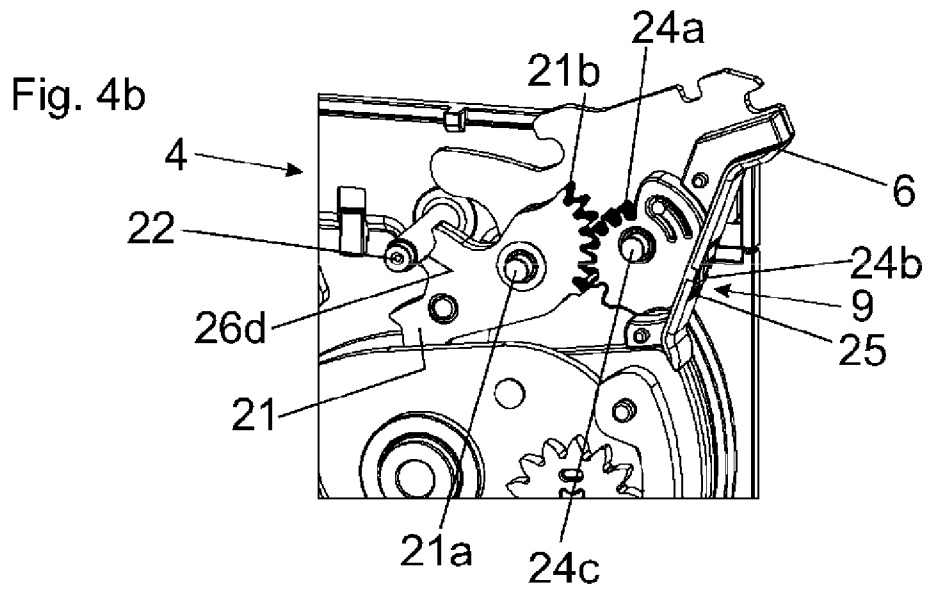
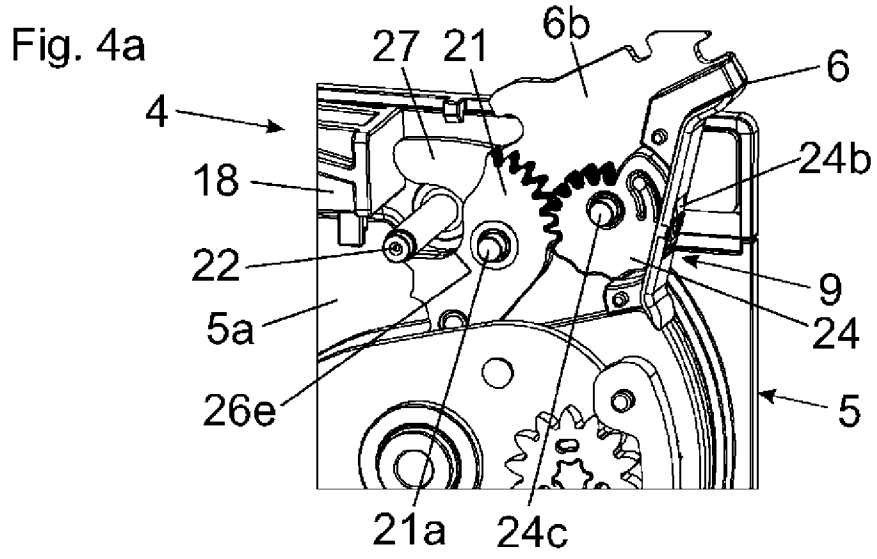


Fig. 5a

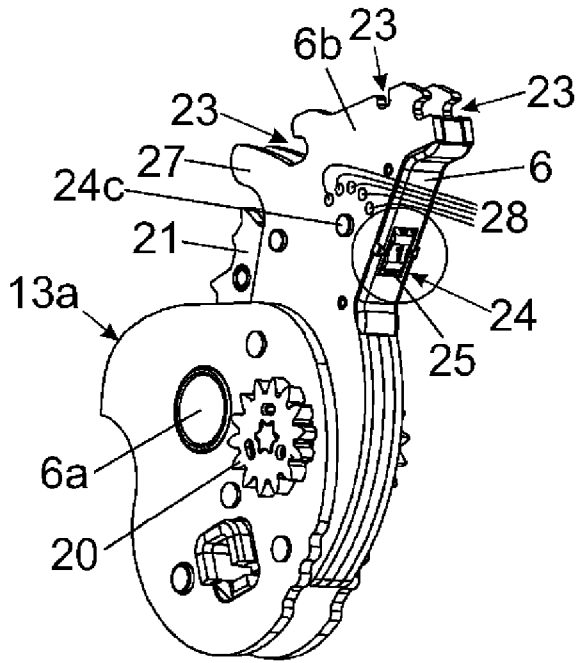


Fig. 5c

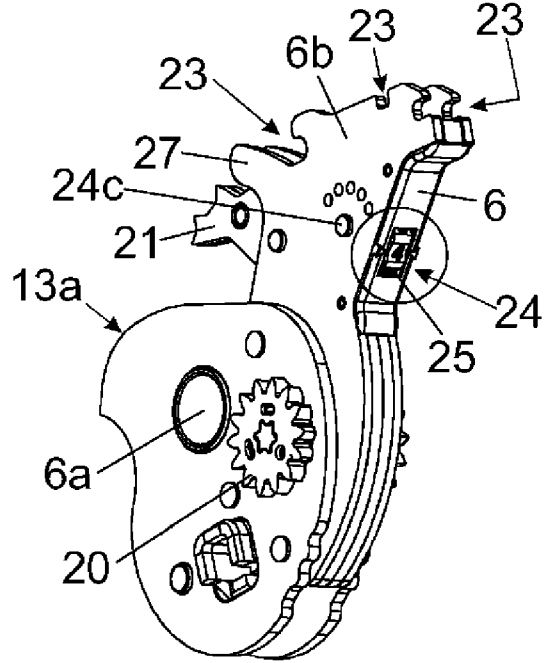


Fig. 5b

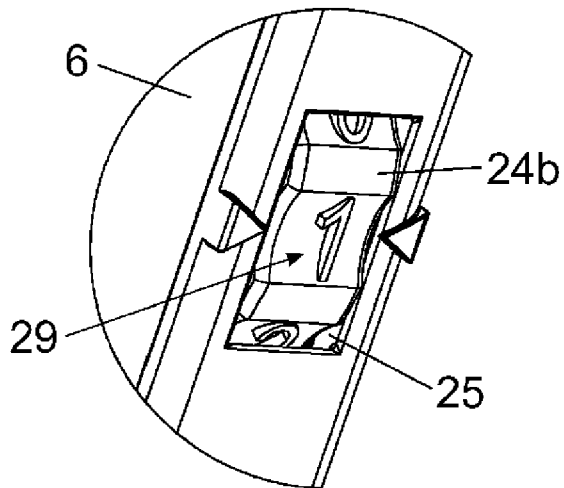


Fig. 5d

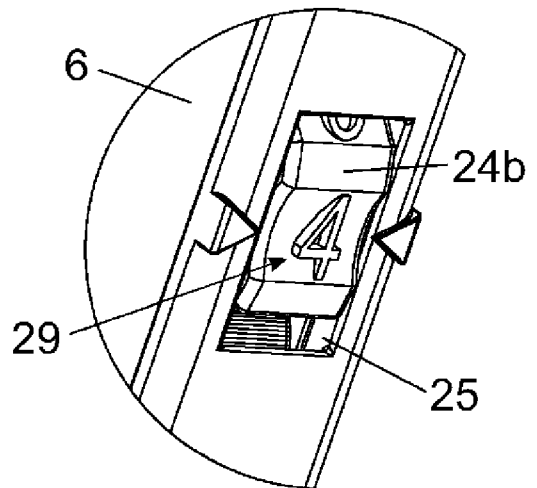


Fig. 6a

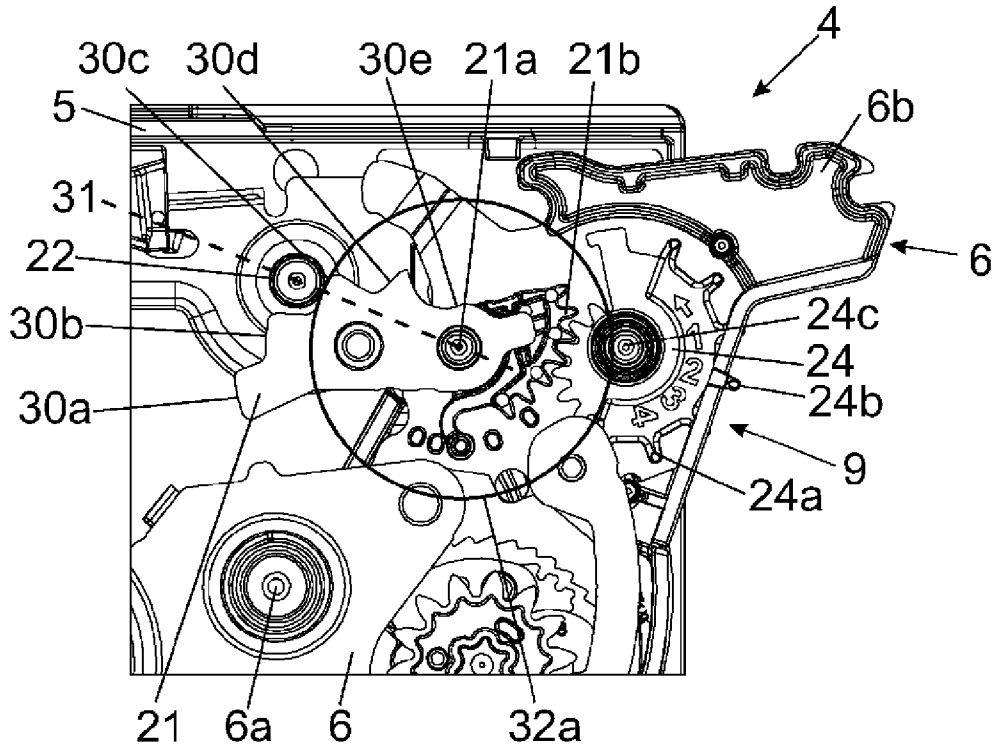


Fig. 6b

