

[12] 实用新型专利说明书

[21] ZL 专利号 96243169.9

[45]授权公告日 1998年1月21日

[11] 授权公告号 CN 2272915Y

[22]申请日 96.11.21 [24]颁证日 97.10.25

[73]专利权人 王根章

地址 210007江苏省南京市石门坎军农路3号
南京华夏塑钢制品有限公司

[72]设计人 王根章

[21]申请号 96243169.9

[74]专利代理机构 江苏省专利事务所

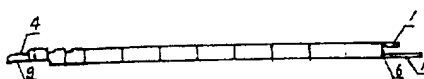
代理人 奚胜元

权利要求书 1 页 说明书 1 页 附图页数 2 页

[54]实用新型名称 塑料壁板吊顶板衔接结构

[57]摘要

塑料壁板吊顶板衔接结构涉及的是一种用于建筑内装修、内装璜壁板衔接结构。主要结构具有塑料壁板阴头、塑料壁板阳头，分别加工在塑料壁板侧面，塑料壁板阳头前端带有圆弧度，阳头上、下具有平面。塑料壁板阴头具有内槽，内槽面为平面。由壁板阴头内槽上平面与壁板阴头内槽底面，壁板阴头内槽立面构成。采用本实用新型装饰的壁板整个装饰面平整，形如一块，此衔接可用于PVC塑料板装饰墙板和吊顶板。



权 利 要 求 书

1. 一种塑料壁板吊顶板衔接结构，具有塑料壁板阴头、塑料壁板阳头，其特征是塑料壁板阴头、塑料壁板阳头，分别加工在塑料壁板侧面，塑料壁板阳头前端带有圆弧头，塑料壁板阴头具有内槽，壁板阴头内槽面为平面。

2. 根据权利要求1所述的塑料壁板吊顶板衔接结构，其特征是塑料壁板阳头上、下具有平面。

说 明 书

塑料壁板吊顶板衔接结构

本实用新型塑料壁板吊顶板衔接结构涉及一种用于建筑内装修，内装璜壁板衔接结构。

现有技术所生产的PVC塑料壁板吊顶板在装璜施工时，由于衔接结构的不合理，在操作中壁板复墙顶、顶棚不平整，易滑出，费时费工。

本实用新型的目的是提供一种新颖的塑料壁板吊顶板衔接结构，使壁板吊顶板施工方便，装饰美观、节省工时。

塑料壁板吊顶板衔接结构是采用以下方式实现的：塑料壁板衔接结构具有塑料壁板阴头、塑料壁板阳头。塑料壁板阴头与塑料壁板阳头分别加工在塑料壁板侧面。塑料壁板阳头前端带有圆弧头，阳头上、下具有平面。塑料壁板阴头具有内槽，壁板阴头内槽而为平面。壁板阴头内槽上平面平整与壁板阳头上平面相配合，壁板阳头与阴头装配时可微调间距，另外还加工有壁板阴头内槽固定墙壁钉位孔，用于安装时将壁板固定在墙壁上。壁板阴头内槽上平面与壁板阴头槽底面之间为壁板阴头内槽立面。

塑料壁板衔接结构，在施工中在塑料壁板的壁板阴头内槽下平面钉位孔处用空气枪打钉将塑料壁板固定在墙壁上，再将另一块塑料壁板阳头插入已固定的壁板阴头中由壁板阴头内槽立面定位，壁板阳头插入壁板阴头时为挤入不容易脱落再将插入的塑料壁板阴头钉位孔处采用空气枪打钉固定在墙壁上。采用本实用新型衔接结构装饰的壁板整个装饰面平整，形如一板，此衔接可用于PVC塑料板装饰墙板和吊顶板等。

以下将结合附图对本实用新型作进一步说明。

图1是塑料壁板衔接结构示意图。

图2是塑料壁板衔接放大示意图。

图3是塑料壁板组合状态示意图。

参照附图塑料壁板衔接结构具有塑料壁板阴头（1）、塑料壁板阳头（2）、分别加工在塑料壁板侧面。塑料壁板阳头（2）带有上平面（4）、下平面（9），前端带有圆弧头（5），塑料壁板阴头（1）由壁板阴头内槽立面（6）构成壁板阴头内槽面（7）为平面，有壁板阴头内槽固定墙壁钉位孔（8）。壁板阴头与阳头装配后底部留有一定内钉空隙。

说明书附图

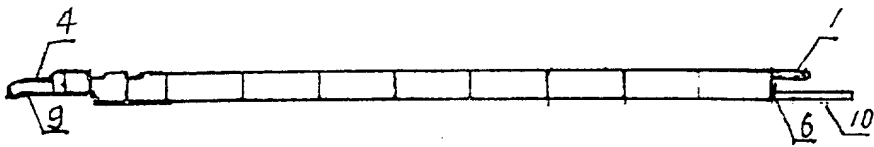


图 1

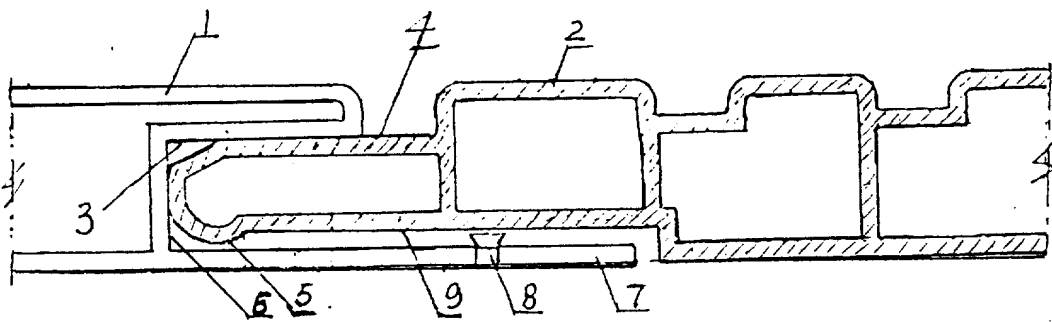


图 2

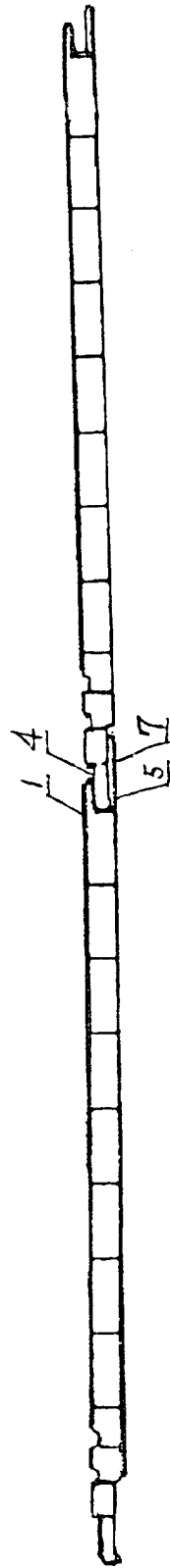


图 3