



(12)实用新型专利

(10)授权公告号 CN 207627096 U

(45)授权公告日 2018.07.20

(21)申请号 201720555988.7

(22)申请日 2017.05.18

(73)专利权人 青川县科腾电子开发有限公司
地址 628100 四川省广元市青川县乔庄镇
北井坝东山路18号

(72)发明人 刘柯 杨淦越

(74)专利代理机构 成都弘毅天承知识产权代理
有限公司 51230

代理人 李春芳

(51) Int. Cl.

A47J 31/40(2006.01)

A47J 31/46(2006.01)

A47J 31/54(2006.01)

A47J 31/44(2006.01)

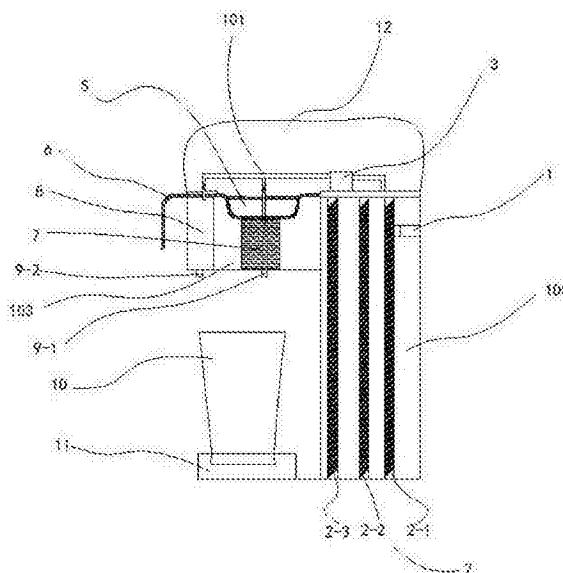
权利要求书1页 说明书4页 附图1页

(54)实用新型名称

一种多功能茶饮机

(57)摘要

本实用新型涉及茶饮机,具体公开了一种多功能茶饮机。旨在解决现有的茶饮机无法满足饮茶以及煮咖啡等多种功能,本申请的技术方案为:包括加热室,与加热室连接出水室,出水室包括通过密封隔板隔开的第一出水箱体和第二出水箱体,第一出水箱体和第二出水箱体的可控制阀门分别与第一出水口,第二出水口连接;第一出水箱体可拆卸式设置有放茶器,放茶器上配设有放茶器盖,放茶器盖上设置有放茶器把手,放茶器的侧面与底部呈网状;第一出水箱体内部设置有加热网。不仅满足了茶饮机多功能的使用,同时通过放茶器将茶包或者是其他被泡物集中放置,避免了清理时候需要将真个出水箱进行整体清理的麻烦;同时更换茶叶等也较为方便。



1. 一种多功能茶饮机,包括加热室,与加热室连接出水室,其特征在于,所述出水室包括通过密封隔板隔开的第一出水箱体(103)和第二出水箱体(8),与第一出水箱体(103)配套设置的出水盖(12),第一出水箱体(103)和第二出水箱体(8)的底部均设置有可控制阀门,第一出水箱体(103)和第二出水箱体(8)的可控制阀门分别与第一出水口(9-1),第二出水口(9-2)连接;第一出水箱体(103)可拆卸式设置有放茶器(7),放茶器(7)上配设有放茶器盖(5),放茶器盖(5)上设置有放茶器把手(6),放茶器(7)的侧面与底部呈网状;所述第一出水箱体内部设置有加热网。

2. 如权利要求1所述的一种多功能茶饮机,其特征在于,放茶器(7)通过卡件卡设在第一出水箱体内部。

3. 如权利要求1所述的一种多功能茶饮机,其特征在于,放茶器(7)与第一出水箱体(103)内部配套设置有磁性件或粘连件来固定在第一出水箱体(103)内。

4. 如权利要求1所述的一种多功能茶饮机,其特征在于,所述加热室内设置有预热水箱(105),预热水箱(105)内设置有通过热水管(101)相互连接的三个加热网(2)。

5. 如权利要求4所述的一种多功能茶饮机,其特征在于,加热室通过热水管(101)分别连接至第一出水箱体(103)和第二出水箱体(8)。

6. 如权利要求1-5任一所述的一种多功能茶饮机,其特征在于,放茶器(7)把手延伸出出水室。

7. 如权利要求6所述的一种多功能茶饮机,其特征在于,出水盖(12)与放茶器盖(5)之间设置有密封件。

8. 如权利要求1所述的一种多功能茶饮机,其特征在于,第一出水箱体(103)的中间位置设置有放茶器(7)。

一种多功能茶饮机

技术领域

[0001] 本实用新型涉及茶饮机领域,具体来说涉及一种多功能茶饮机。

背景技术

[0002] 随着生活水平的提高,人们越来越注重生活品质。以喝茶为例,人们倾向喝鲜茶,也就是现喝现泡,那么茶饮机无疑就是满足了人们的生活需求。但是现有的茶饮机功能单一,往往通过净化装置净化水之后,进入加热室,加热之后再行泡茶出水。通常这种茶饮机无法满足其他用途,比如煮咖啡,或者泡其他用。如果人们有喝茶与喝咖啡的两种需求,那么用户就需要购买咖啡机和茶饮机两种。一方面会增加器件在家里的占地面积,另一方面也会增加人们清洗等工作;时间成本,精力成本以及金钱成本均较高。当然还存在一些其他局限,一些茶饮机只能喝茶的同时,不能满足喝白开水等问题。并且很多泡茶器是直接将出水箱作为一个泡茶箱,这样当泡茶结束后将整个出水箱进行整体的清理。

发明内容

[0003] 本实用新型的目的在于:针对由于现有的茶饮机无法满足泡茶和煮咖啡等两用甚至多用而导致用户机器成本增加的问题,本实用新型提供一种可以泡茶和煮咖啡兼顾的多功能茶饮机。

[0004] 本实用新型采用的技术方案如下:

[0005] 一种多功能茶饮机,包括加热室,与加热室连接出水室,出水室包括通过密封隔板隔开的第一出水箱体和第二出水箱体,与第一出水箱体配套设置的出水盖,第一出水箱体和第二出水箱体的底部均设置有可控制阀门,第一出水箱体和第二出水箱体的可控制阀门分别与第一出水口,第二出水口连接;第一出水箱体可拆卸式设置有放茶器,放茶器上配设有放茶器盖,放茶器盖上设置有放茶器把手,放茶器的侧面与底部呈网状;第一出水箱体内部设置有加热网。

[0006] 本申请通过将出水室分隔成两个出水箱体,且两个出水箱体分别与出口相连,第一出水箱体内设置放茶器,名称取为放茶器,但是实际上该放茶器类似一个敞开的盛放的容器,当茶叶或者咖啡等放入该放茶器之中,当热水通过加热室进入该第一出水箱体内,就可以进行泡茶或者煮咖啡,第一出水箱体内设置有加热网,进行。而第二出水箱体也可以将茶包等直接放入其中进行泡茶,满足了茶饮机多功能的使用。同时通过放茶器将茶包或者是其他被泡物集中放置,避免了清理时候需要将真个出水箱进行整体清理的麻烦;同时更换茶叶等也较为方便。

[0007] 具体地,放茶器通过卡件卡设在第一出水箱体内。

[0008] 放茶器通过卡件卡设在第一出水箱体内部,实现可拆卸式的连接,同时卡件能将放茶器固定在第一出水箱内,避免放茶器在第一出水箱内浮动,造成放茶器内部的茶叶或者其他被泡物倾出。

[0009] 具体地,放茶器与第一出水箱体内部配套设置有磁性件或粘连件来固定在第一出

水箱体内。

[0010] 通过磁性件或粘连件进行固定,一方面使得放茶器可以固定在出水室内,另一方面使得人们使用时候方便拆卸。

[0011] 具体地,所述加热室内设置有预热水箱,预热水箱内设置有通过热水管相互连接的三个加热网。

[0012] 加热室主要通过加热网实现水的加热,设置多个加热网来实现高效率的加热。

[0013] 具体地,加热室通过热水管分别连接至第一出水箱体和第二出水箱体。

[0014] 加热室的热水通过热水管连接至第一出水箱体和第二出水箱体,实现两个水箱体的供水。

[0015] 具体地,放茶器把手延伸出出水室。

[0016] 将放茶器的把手延伸出去,方便放茶器拿放。

[0017] 具体地,出水盖与放茶器盖之间设置有密封件。

[0018] 设置密封件,实现出水盖与放茶器盖之间的密封性。

[0019] 具体地,第一出水箱体的中间位置设置有放茶器。

[0020] 将放茶器设置在中间位置,方便放茶器的茶包均匀的混合整个装置。

[0021] 综上所述,由于采用了上述技术方案,本实用新型的有益效果是:

[0022] 1. 本申请通过将出水室分隔成两个出水箱体,且两个出水箱体分别与出口相连,第一出水箱体内设置放茶器,名称取为放茶器,但是实际上该放茶器类似一个敞开的盛放的容器,当茶叶或者咖啡等放入该放茶器之中,当热水通过加热室进入该第一出水箱体内,就可以进行泡茶或者煮咖啡,第一出水箱体内设置有加热网,进行。而第二出水箱体也可以将茶包等直接放入其中进行泡茶,满足了茶饮机多功能的使用。同时通过放茶器将茶包或者是其他被泡物集中放置,避免了清理时候需要将真个出水箱进行整体清理的麻烦;同时更换茶叶等也较为方便。

[0023] 2. 放茶器通过卡件卡设在第一出水箱体内部,实现可拆卸式的连接,同时卡件能将放茶器固定在第一出水箱内,避免放茶器在第一出水箱内浮动,造成放茶器内部的茶叶或者其他被泡物倾出。

[0024] 3. 放茶器与出水室内部配套设置有磁性件或粘连件来固定在出水室内;通过磁性件或粘连件进行固定,一方面使得放茶器可以固定在出水室内,另一方面使得人们使用时候方便拆卸。

[0025] 4. 加热室内设置有预热水箱,预热水箱内设置有通过热水管相互连接的三个加热网;加热室主要通过加热网实现水的加热,设置多个加热网来实现高效率的加热。

[0026] 5. 加热室通过热水管分别连接至第一出水箱体和第二出水箱体;加热室的热水通过热水管连接至第一出水箱体和第二出水箱体,实现两个水箱体的供水。

[0027] 6. 放茶器把手延伸出出水箱体;将放茶器的把手延伸出去,方便放茶器拿放。

[0028] 7. 出水盖与放茶器盖之间设置有密封件;设置密封件,实现出水盖与放茶器盖之间的密封性。

[0029] 8. 第一出水箱体的中间位置设置有放茶器;将放茶器设置在中间位置,方便放茶器的茶包均匀的混合整个装置。

附图说明

[0030] 为了更清楚地说明本实用新型实施例或现有技术中的技术方案,下面将对实施例中所需要使用的附图作简单地介绍,显而易见地,下面描述中的附图仅仅是本实用新型的一些实施例,对于本领域普通技术人员来讲,在不付出创造性劳动的前提下,还可以根据这些附图获得其他的附图。通过附图所示,本实用新型的上述及其它目的、特征和优势将更加清晰。在全部附图中相同的附图标记指示相同的部分。并未刻意按实际尺寸等比例缩放绘制附图,重点在于示出本实用新型的主旨。

[0031] 图1是本实用新型伺服液压油缸的结构图;

[0032] 图中标记:1-进水口;2-加热网;3-热水箱;5-放茶器盖;6-放茶器把手;7-放茶器;8-第二出水箱体;103-第一出水箱体;9-1-第一出水口;9-2-第二出水口;10-杯子;11-放置台;12-出水盖;101-热水管;2-1-第一加热网;2-2-第二加热网;2-3-第三加热网。

具体实施方式

[0033] 为使本实用新型实施例的目的、技术方案和优点更加清楚,下面将结合本实用新型实施例中的附图,对本实用新型实施例中的技术方案进行清楚、完整地描述,显然,所描述的实施例是本实用新型一部分实施例,而不是全部的实施例。通常在此处附图中描述和示出的本实用新型实施例的组件可以以各种不同的配置来布置和设计。

[0034] 下面结合图1对本发明作详细说明。

[0035] 实施例一

[0036] 一种多功能茶饮机,包括加热室,与加热室连接出水室,所述出水室包括通过密封隔板隔开的第一出水箱体103和第二出水箱体8,与第一出水箱体103配套设置的出水盖12,第一出水箱体103和第二出水箱体8的底部均设置有可控制阀门,第一出水箱体103和第二出水箱体8的可控制阀门分别与第一出水口9-1,第二出水口9-2连接;第一出水箱体(103)可拆卸式设置有放茶器7,放茶器7上配设有放茶器盖5,放茶器盖5上设置有放茶器把手6,放茶器7的侧面与底部呈网状;所述第一出水箱体内部设置有加热网。

[0037] 实施例二

[0038] 在实施例一的基础上,放茶器7通过卡件卡设在第一出水箱体内。

[0039] 实施例三

[0040] 在实施例一或二的基础上,放茶器7与第一出水箱体103内部配套设置有磁性件或粘连件来固定在第一出水箱体103内。

[0041] 实施例四

[0042] 在实施例一或二或三的基础上,所述加热室内设置有预热水箱105,预热水箱105内设置有通过热水管101相互连接的三个加热网2,三个加热网2包括第一加热网2-1;第二加热网2-2;第三加热网2-3。

[0043] 实施例五

[0044] 在实施例一或二或三或四的基础上,加热室通过热水管101分别连接至第一出水箱体103和第二出水箱体8。

[0045] 实施例六

[0046] 在实施例五的基础上,放茶器7把手延伸出出水室。

[0047] 实施例七

[0048] 在实施例一或二或三或四或五或六的基础上,出水盖12与放茶器盖5之间设置有密封件。

[0049] 实施例八

[0050] 在实施例一或二或三或四或五或六或七的基础上,第一出水箱体103的中间位置设置有放茶器7。

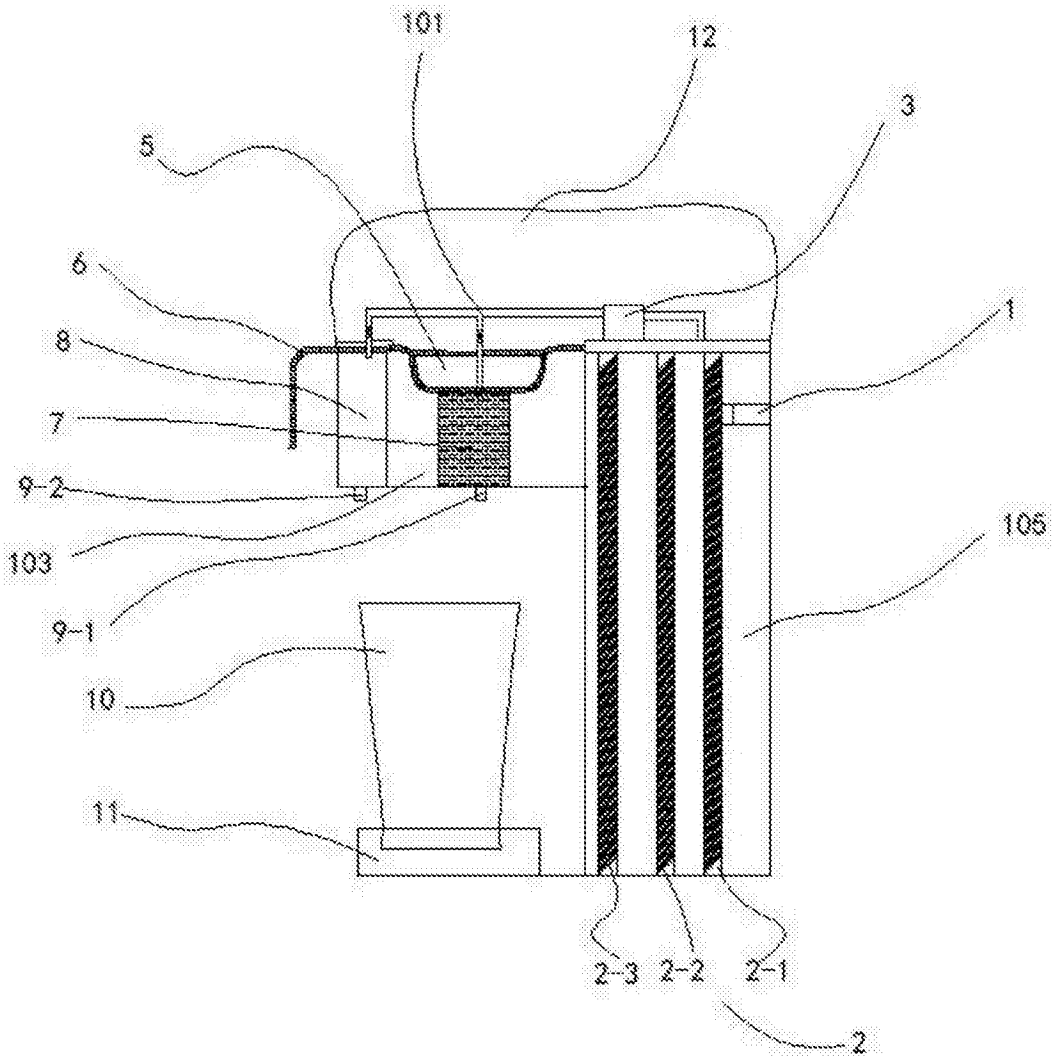


图1