



(12)发明专利申请

(10)申请公布号 CN 105805674 A

(43)申请公布日 2016.07.27

(21)申请号 201610196219.2

F21Y 115/10(2016.01)

(22)申请日 2016.03.30

(71)申请人 东莞市闻誉实业有限公司

地址 523380 广东省东莞市茶山镇京山村
第三工业区闻宇路

(72)发明人 叶伟炳

(74)专利代理机构 广州华进联合专利商标代理
有限公司 44224

代理人 舒丁

(51)Int.Cl.

F21S 9/02(2006.01)

F21S 9/03(2006.01)

F21V 29/83(2015.01)

F21V 3/02(2006.01)

F21V 29/506(2015.01)

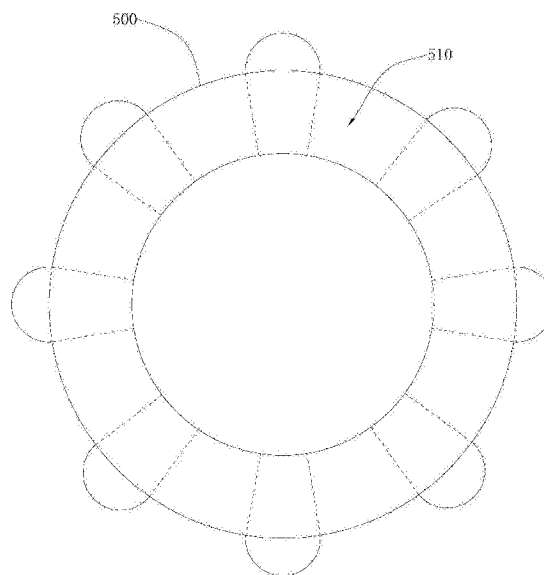
权利要求书1页 说明书7页 附图7页

(54)发明名称

散热灯具

(57)摘要

一种散热灯具,包括底座、电路机构、支撑架、灯罩、散热管及LED模组。底座包括底板及安装罩,安装罩罩设于底板。支撑架安装于安装罩。灯罩端与支撑架连接。灯罩的第二端开设有散热口。散热管的第一端固定于灯罩的第一端,散热管中空设置,并且散热管的第二端与外部连通,散热管开设有若干散热孔,若干散热孔以散热管的中心呈放射状分布,且散热孔的第一端与散热腔体连通,散热孔的第二端与安装腔体连通。LED模组包括若干LED子光源,若干LED子光源设置于散热管的外侧壁。上述散热灯具的散热管内形成与外界连通散热腔体,并且灯罩开设有散热口,可以更快且及时地将若干LED子光源产生的热量散失至外界,散热性能较好。



1. 一种散热灯具,其特征在于,包括:

底座,所述底座包括底板及安装罩,所述安装罩罩设于所述底板,并且所述安装罩内部形成容置腔体;

电路机构,所述电路机构设置于所述容置腔体内部;

支撑架,所述支撑架的第一端固定安装于所述安装罩;

灯罩,所述灯罩的第一端与所述支撑架的第二端连接,所述灯罩中空设置,其内形成安装腔体,所述灯罩的外表面具有平缓过渡的曲面结构,所述灯罩的第二端开设有散热口;

散热管,所述散热管固定于所述安装腔体,且所述散热管的第一端固定于所述灯罩的第一端,所述散热管中空设置,其内形成散热腔体,并且所述散热管的第二端与外部连通,其中,所述散热管开设有若干散热孔,若干所述散热孔以所述散热管的中心呈放射状分布,且所述散热孔的第一端与所述散热腔体连通,所述散热孔的第二端与所述安装腔体连通;

LED模组,所述LED模组包括若干LED子光源,若干所述LED子光源设置于所述散热管的外侧壁,所述LED子光源与所述电路机构电性连接。

2. 根据权利要求1所述的散热灯具,其特征在于,所述散热孔的第一端的孔径小于所述散热孔的第二端的孔径。

3. 根据权利要求2所述的散热灯具,其特征在于,所述散热孔的孔径由其第一端向第二端逐渐增大。

4. 根据权利要求3所述的散热灯具,其特征在于,所述散热孔的第二端的孔径为2mm~5mm。

5. 根据权利要求4所述的散热灯具,其特征在于,所述散热孔的第二端的孔径为2mm~3mm。

6. 根据权利要求5所述的散热灯具,其特征在于,所述散热孔的第二端的孔径为2.5mm。

7. 根据权利要求1所述的散热灯具,其特征在于,所述散热管的侧壁厚度为3cm~5cm。

8. 根据权利要求7所述的散热灯具,其特征在于,所述散热管的侧壁厚度为4cm~5cm。

9. 根据权利要求8所述的散热灯具,其特征在于,所述散热管的侧壁厚度为4.5cm。

散热灯具

技术领域

[0001] 本发明涉及照明散热技术领域,特别是涉及一种散热灯具。

背景技术

[0002] 目前,在现有照明装置中,主要的发热元件一般为与光源直接接触的PCB铝基板,和驱动该光源发光的电路板。为了使得照明装置一体化,通常将PCB铝基板和电路板均置于该照明装置的内部。

[0003] 通常的,PCB铝基板和电路板一般通过壳体将热量传递到空气中。采用上述结构散热的照明装置,热传导效率低,散热速度较慢,使得该照明装置易因散热不佳而存在内部电路机构热载过高的安全隐患。

发明内容

[0004] 基于此,有必要提供一种散热性能较好的散热灯具。

[0005] 一种散热灯具,包括:

[0006] 底座,所述底座包括底板及安装罩,所述安装罩罩设于所述底板,并且所述安装罩内部形成容置腔体;

[0007] 电路机构,所述电路机构设置于所述容置腔体内部;

[0008] 支撑架,所述支撑架的第一端固定安装于所述安装罩;

[0009] 灯罩,所述灯罩的第一端与所述支撑架的第二端连接,所述灯罩中空设置,其内形成安装腔体,所述灯罩的外表面具有平缓过渡的曲面结构,所述灯罩的第二端开设有散热口;

[0010] 散热管,所述散热管固定于所述安装腔体,且所述散热管的第一端固定于所述灯罩的第一端,所述散热管中空设置,其内形成散热腔体,并且所述散热管的第二端与外部连通,其中,所述散热管开设有若干散热孔,若干所述散热孔以所述散热管的中心呈放射状分布,且所述散热孔的第一端与所述散热腔体连通,所述散热孔的第二端与所述安装腔体连通;

[0011] LED模组,所述LED模组包括若干LED子光源,若干所述LED子光源设置于所述散热管的外侧壁,所述LED子光源与所述电路机构电性连接。

[0012] 在其中一个实施例中,所述散热孔的第一端的孔径小于所述散热孔的第二端的孔径。

[0013] 在其中一个实施例中,所述散热孔的孔径由其第一端向第二端逐渐增大。

[0014] 在其中一个实施例中,所述散热孔的第二端的孔径为2mm~5mm。

[0015] 在其中一个实施例中,所述散热孔的第二端的孔径为2mm~3mm。

[0016] 在其中一个实施例中,所述散热孔的第二端的孔径为2.5mm。

[0017] 在其中一个实施例中,所述散热管的侧壁厚度为3cm~5cm。

[0018] 在其中一个实施例中,所述散热管的侧壁厚度为4cm~5cm。

[0019] 在其中一个实施例中,所述散热管的侧壁厚度为4.5cm。

[0020] 上述散热灯具的散热管内形成与外界连通散热腔体,并且灯罩开设有散热口,可以更快速且及时地将若干LED子光源产生的热量散失至外界,散热性能较好。

附图说明

[0021] 图1为本发明一实施方式的散热灯具的结构示意图;

[0022] 图2为本发明一实施方式的散热灯具的局部结构示意图;

[0023] 图3为本发明一实施方式的散热灯具的另一角度的结构示意图;

[0024] 图4为本发明另一实施方式的散热灯具的局部结构示意图;

[0025] 图5为本发明另一实施方式的散热灯具的局部结构示意图;

[0026] 图6为本发明另一实施方式的散热灯具的局部结构示意图;

[0027] 图7为本发明另一实施方式的散热灯具的局部结构示意图。

具体实施方式

[0028] 为了便于理解本发明,下面将参照相关附图对本发明进行更全面的描述。附图中给出了本发明的较佳实施方式。但是,本发明可以以许多不同的形式来实现,并不限于本文所描述的实施方式。相反地,提供这些实施方式的目的是使对本发明的公开内容理解的更加透彻全面。

[0029] 需要说明的是,当元件被称为“固定于”另一个元件,它可以直接在另一个元件上或者也可以存在居中的元件。当一个元件被认为是“连接”另一个元件,它可以是直接连接到另一个元件或者可能同时存在居中元件。本文所使用的术语“垂直的”、“水平的”、“左”、“右”以及类似的表述只是为了说明的目的,并不表示是唯一的实施方式。

[0030] 除非另有定义,本文所使用的所有的技术和科学术语与属于本发明的技术领域的技术人员通常理解的含义相同。本文中在本发明的说明书中所使用的术语只是为了描述具体的实施方式的目的,不是旨在于限制本发明。本文所使用的术语“及/或”包括一个或多个相关的所列项目的任意的和所有的组合。

[0031] 例如,一种散热灯具,包括:底座,所述底座包括底板及安装罩,所述安装罩罩设于所述底板,并且所述安装罩内部形成容置腔体;电路机构,所述电路机构设置于所述容置腔体内部;支撑架,所述支撑架的第一端固定安装于所述安装罩;灯罩,所述灯罩的第一端与所述支撑架的第二端连接,所述灯罩中空设置,其内形成安装腔体,所述灯罩的外表面具有平缓过渡的曲面结构,所述灯罩的第二端开设有散热口;散热管,所述散热管固定于所述安装腔体,且所述散热管的第一端固定于所述灯罩的第一端,所述散热管中空设置,其内形成散热腔体,并且所述散热管的第二端与外部连通,其中,所述散热管开设有若干散热孔,若干所述散热孔以所述散热管的中心呈放射状分布,且所述散热孔的第一端与所述散热腔体连通,所述散热孔的第二端与所述安装腔体连通;LED模组,所述LED模组包括若干LED子光源,若干所述LED子光源设置于所述散热管的外侧壁,所述LED子光源与所述电路机构电性连接。

[0032] 为了进一步理解上述散热灯具,又一个例子是,一种散热灯具,其包括上述任一实施例所述的散热灯具。

[0033] 请一并参阅图1及图2,散热灯具10包括:底座100、电路机构200、支撑架300、灯罩400、散热管500及LED模组600,电路机构200容置于底座100,支撑架300分别与底座100灯罩400连接,散热管500设置于灯罩400内部,LED模组600设置于散热管500外侧壁。

[0034] 请参阅图2,底座100包括底板110及安装罩120,安装罩120罩设于底板110,并且安装罩120内部形成容置腔体,所述容置腔体用于容置所述电路机构。

[0035] 请参阅图2,电路机构200设置于所述容置腔体内部,电路机构200用于所述LED模组电性连接,以给所述LED模组的正常发光提供电能。

[0036] 为了提高所述散热灯具的便携性和使用的便捷性,例如,所述电路机构包括电源、电路板和驱动模组,所述电源及所述驱动模组分别与所述电路板电性连接;所述电源包括电池;又如,所述电池为充电电池;又如,所述电池为太阳能电池;又如,所述电路机构还包括无线接收模组及微处理器模组,所述无线接收模组及所述微处理器模组分别与与所述电路板电性连接;又如,所述底板的侧面凸出设置若干安装柱,若干所述安装柱穿设所述电路板;又如,若干所述安装柱依次间隔设置;又如,若干所述安装柱呈矩形阵列排布;又如,所述电路机构还包括导线,所述导线的第一端与所述电路板电性连接,所述导线的至少部分容置于所述支撑架内部,所述导线的第二端与所述LED子光源电性连接;又如,所述导线具有漆包线结构,这样,可以提高所述散热灯具的便携性使用的便捷性。当然,所述电池可以省略,此外,所述电路机构与外接电源连接,如,与外部电源连接。

[0037] 请参阅图3,支撑架300的第一端固定安装于安装罩120,支撑架300的第二端与灯罩400的第一端固定连接。具体的,支撑架300包括两条支撑杆310,支撑杆310具有依次连接的支撑部311、弯折部312、弯曲部313及固定部314,支撑部311设置于安装罩120,固定部314设置于灯罩400。

[0038] 为了提高所述散热灯具整体结构的机械强度,例如,所述支撑杆具有方形结构的横截面;又如,所述支撑杆的材质包括依次层叠设置的合金层、夹芯层及塑料层;又如,所述支撑杆内部中空设置,所述合金层位于所述支撑杆内部,所述塑料层露置于外部;又如,所述夹芯层、所述合金层及所述塑料层的厚度依次递增;又如,所述夹芯层包括若干相互缠绕设置的金属丝;又如,所述金属丝具有螺旋形结构;又如,所述夹芯层内部填充有胶粘剂;又如,所述支撑部的外侧壁设置有外螺纹,所述安装罩开设有螺孔,所述螺孔的内侧壁开设有内螺纹,所述外螺纹与所述内螺纹螺接;又如,所述支撑部与所述安装罩的顶部所在的平面垂直设置,这样,可以提高所述散热灯具整体结构的机械强度。

[0039] 请一并参阅图1及图2,灯罩400的第一端与支撑架300的第二端连接。灯罩400中空设置,其内形成安装腔体,所述安装腔体用于安装散热管500和LED模组600。

[0040] 灯罩400的外表面具有平缓过渡的曲面结构。例如,所述曲面结构包括但不限于双曲面、马鞍面和圆球面;又如,所述曲面结构包括依次连接的双曲面、马鞍面和圆球面,又如,所述曲面结构在所述灯罩的两个端部收缩,在所述灯罩的中部位置膨胀突出;又如,所述灯罩具有缺口式的椭圆形结构的横截面。

[0041] 灯罩400的第二端开设有散热口410,所述安装腔体通过所述散热口与外部连通,用于将所述安装腔体内积聚的热量通过所述散热口散失至外部环境。例如,所述散热口具有圆形结构的;又如,所述散热口具有椭圆形结构。如此,可以实现开口式、敞口式或前端散热式的效果。

[0042] 请参阅图1,散热管500固定于所述安装腔体,具体的,散热管500的第一端固定于灯罩400的第一端,例如,所述散热管的第一端固定于所述灯罩与所述支撑架的连接位置处;又如,所述灯罩的中心轴线与所述散热管的中心轴线重合。例如,所述散热管具有圆管状结构。

[0043] 请参阅图1,散热管500中空设置,其内形成散热腔体,并且散热管500的第二端与外部连通,这样,所述散热腔体通过所述散热管的第二端的开口与外部连通,更有利于所述散热腔体内的热量散失至外部;又如,所述散热管的第二端的开口所在的平面与所述散热口所在的平面重合设置。

[0044] 需要说明的是,所述散热管的第二端的至少部分露置于所述散热口外部,当然,所述散热管的第二端还可以完全容置于所述安装腔体内部,可以根据实际情况进行调整。又如,所述散热管的第一端穿设所述灯罩,并露置于所述灯罩外部,当然,所述散热管的第一端卡可以完全容置于所述安装腔体内部,可以根据实际情况进行调整,只要确保所述散热管可以达到所述散热灯具的散热需求即可。

[0045] 请参阅图1,LED模组600包括若干LED子光源610,若干LED子光源610设置于散热管500的外侧壁。LED子光源610与所述电路机构电性连接,所述电路机构用于向所述LED子光源供电,以使所述LED子光源执行正常的发光操作。例如,所述LED子光源包括但不限于LED灯珠和LED芯片等。

[0046] 需要指出的是,由于散热管500的内部形成所述散热腔体,若干所述LED子光源发光产生的热量的一小部分传递至所述安装腔体内部,并通过所述散热口传递至外界,若干所述LED子光源发光产生的热量的另一部分传递至所述散热管中,其中,传递至所述散热管的热量一部分由其表面散失之外,另一部分传递至所述散热腔体内部,由所述散热腔体散失至外界,这样,可以极大地提高所述散热灯具的散热性能。尤其适用于大功率以及多LED子光源类散热要求较高的设计结构,更好地减少所述LED子光源由于光衰产生的影响。

[0047] 上述散热灯具10的散热管500内形成与外界连通散热腔体,并且灯罩400开设有散热口410,可以更快速且及时地将若干LED子光源610产生的热量散失至外界,散热性能较好。

[0048] 为了进一步提高散热性能,例如,请参阅图4,散热管500的第一端的外侧壁套置有无叶风扇700,所述无叶风扇的环形出风口朝向所述散热口设置,所述无叶风扇包括风扇本体及连接杆,所述风扇本体套置于所述散热管的第一端的外侧壁,且两者之间设置有间隔,所述连接杆的第一端与所述散热管的第一端的外侧壁连接,所述连接杆的第二端与所述风扇本体连接;又如,设置若干所述连接杆;又如,若干所述连接杆以所述散热管的中心呈放射状分布;又如,所述连接杆具有空心结构;又如,所述连接杆具有圆环形结构的横截面;又如,所述散热口具有圆环形结构的横截面,这样,利用所述无叶风扇产生的平稳且持续的新风可以更好地带走所述LED子光源发光时产生热量,并通过所述散热口吹散至外界。

[0049] 为了进一步提高散热性能,例如,请参阅图5,散热管500内部,即所述散热腔体内部设置若干散热条800,所述散热条的两端均与所述散热管的内侧壁连接,并且若干所述散热条形成网状结构,若干所述散热条具体包括第一组散热条、第二组散热条、第三组散热条和第四组散热条,所述第一组散热条、所述第二组散热条、所述第三组散热条和所述第四组散热条均具有网状结构,所述第一组散热条、所述第二组散热条、所述第三组散热条和所述

第四组散热条依次间隔设置；又如，每一组所述散热条包括若干所述散热条，且这些散热条位于同一平面，该所述平面与所述散热管的中心轴线垂直；又如，所述第一组散热条靠近所述散热管的第一端设置，所述第四组散热条靠近所述散热管的第二端设置；又如，所述散热条具有空心结构；又如，所述散热条具有圆环形结构的横截面；又如，所述散热条具有螺旋形结构；又如，所述散热条的材质为散热合金，这样，可以极大地增加散热面积，用于进一步提高散热性能。

[0050] 为了进一步提高散热性能，例如，请参阅图6，散热管500开设有若干散热孔510，若干所述散热孔以所述散热管的中心呈放射状分布，且所述散热孔的第一端与所述散热腔体连通，所述散热孔的第二端与所述安装腔体连通；所述散热孔的第一端的孔径小于所述散热孔的第二端的孔径；又如，所述散热孔的孔径由其第一端向第二端逐渐增大；又如，所述散热孔的第二端的孔径为2mm~5mm；又如，所述散热孔的第二端的孔径为2mm~3mm；又如，所述散热孔的第二端的孔径为2.5mm；又如，所述散热管的侧壁厚度为3cm~5cm；又如，所述散热管的侧壁厚度为4cm~5cm；又如，所述散热管的侧壁厚度为4.5cm，这样，可以极大地增加散热面积，另一方面，可以使所述安装腔体与所述散热腔体之间形成联动散热体系，用于进一步提高散热性能。

[0051] 可以理解，由于所述LED模组设置若干所述LED子光源，基于其功率较大，且远离散热系统或结构的基础上，除了解决其散热需求之外，还必须解决其电路机构因供能过大产生的载荷较大的问题，即所述电路机构会因载荷过大产生局部元器件烧熔的问题，即发生短路问题，此时，所述电路机构极容易着火，存在火灾的危险，极大地威胁到用户的人身和财产安全。

[0052] 为了提高安全性能，例如，请参阅图2，所述散热灯具还包括安全机构900，安全机构900包括防火固体材料填充部910及触发部920，底板110开设有安全腔体111，安全腔体111的底部开设有触发孔112，触发孔112分别与安全腔体111及安装罩120的内部的所述容置腔体连通，防火固体材料填充部910填充于安全腔体111内部，触发部920设置于触发孔112，并封闭触发孔112。例如，所述触发部具有膜状或片状结构，如，所述触发部的材质为高分子塑料，当所述电路机构着火或故障产热时，基于高温的作用，所述触发部受热熔化。例如，所述防火固体材料填充部的材质为防火固体材料，当所述防火固体材料受到高温作用时，其会发生化学作用，挥发出大量的阻燃气体，如，二氧化碳。

[0053] 上述安全机构900的工作原理如下：

[0054] 当所述电路机构内部发生短路并着火时，基于高温的作用，所述触发孔内的所述触发部受热熔化，使所述触发孔与所述容置腔体连通，在此过程中，所述安全腔体内部的所述防火固体材料填充部受热发生分解或化学反应，放出大量的阻燃气体，如，二氧化碳，所述阻燃气体通过所述触发孔喷出至所述容置腔体中，基于所述阻燃气体的阻燃作用，用于扑灭燃烧中所述电路机构，用于避免火势的蔓延，避免发生大规模的火灾，安全性能更高。

[0055] 为了进一步提高安全性能，例如，所述防火固体材料填充部的材质为防火固体材料，所述防火固体材料由活性灭火材料、疏水材料和惰性材料组分，例如，活性灭火材料、疏水材料和惰性材料的质量比为1:0.1:2；又如，所述活性灭火材料包括磷酸铵盐、碳酸氢钠、氯化钠和氯化钾中的至少一种；又如，所述活性灭火材料为超细粒径活性灭火材料，其粒径为小于等于0.5 μm ，优选的为小于0.5 μm ，这样，利用其自身的流动性，可以达到粉体-气体的

阻燃体系,其安全性能更高;又如,所述疏水材料包括硅油和疏水白炭黑中至少一种;又如,所述惰性材料为滑石粉。

[0056] 可以理解,由于若干所述LED子光源直接安装于所述散热管,所述散热管承受较大的热载,尤其是功率和亮度要求更高的情况,因此,有必要提高所述散热管的散热性能,为了进一步提高所述散热管的散热性能,以提高所述散热灯具整体的散热性能,例如,请参阅图7,散热管500包括依次层叠设置的安全层520、导热层530、传热层540和散热层550,安全层520朝向所述安装腔体设置,散热层550朝向所述散热腔体设置。

[0057] 例如,一实施方式的所述散热灯具,其所述安全层包括如下质量份的各组分:氮化硅80份~90份、二氧化钛30份~45份、二氧化硅2份~8份、高岭土2份~15份、轻质钙0.5份~2份和稀土氧化物0.2份~0.5份。例如,所述稀土氧化物包括氧化镧、氧化铈、氧化镨、氧化钕和氧化钷中至少一种,例如,氧化镧、氧化铈、氧化镨、氧化钕和氧化钷的质量比为1:1:1:1:1。

[0058] 上述安全层具有绝缘效果好,导热系数大和热膨胀系数低的优点,如此,当LED子光源的热量直接传递到所述安全层时,所述安全层可以快速且及时地将LED子光源附近区域聚集的热量传递至所述导热层,以确保LED子光源的正常工作。其次,由于所述安全层与LED子光源直接接触或距离较近,其承担的导热负荷最大,上述安全层利用氮化硅作为主要原料,并混用其他材料可以具有较低的热膨胀系数,从而可以避免所述安全层与所述导热层之间产生间隙,和避免所述安全层自身产生缝隙,进而可以避免该间隙及缝隙填充空气后产生的导热系数降低的问题。此外,由于所述安全层与LED子光源之间的直接接触或距离较近,容易发生电器元件,如导线直接与所述安全层接触的情况,上述安全层利用氮化硅作为主要原料,并混用其他材料可以具有较好的绝缘性,从而可以避免所述安全层通电,从而提高了所述散热灯具的安全性能,安规标准较高。

[0059] 例如,一实施方式的所述散热灯具,其所述导热层包括如下质量份的各组分:纳米石墨烯纤维90份~95份,多壁碳纳米管0.5份~15份、单壁碳纳米管0.1份~5份和纳米碳纤维0.1份~10份。

[0060] 上述导热层采用纳米石墨烯纤维为主要原料,并采用多壁碳纳米管、单壁碳纳米管和纳米碳纤维作为辅助原料,使得所述导热层具有较大的导热系数,导热效果较佳。需要指出的是,添加多壁碳纳米管、单壁碳纳米管和纳米碳纤维,可以在所述导热层中形成微散热管道,用于进一步提高散热性能,这样,可以将所述安全层的热量快速且及时地传递至所述传热层中。

[0061] 需要说明的是,因所述LED子光源发光产生的热量经过前两层,即所述安全层及所述导热层后,会有一部分的热量散失到外界的空气中。此外,由于所述导热层的成本较高,其主要原因在于,所述导热层的主要原料为制备成本较高的纳米石墨烯纤维,因此,基于所述传热层的传热及散热负载相对较小的情况下,所述传热层可以使用当今市场较常用的金属散热材料,以达到降低成本和获得较好传热性能的效果。

[0062] 例如,本发明一实施方式的传热层,其包括如下质量份的各组分:铜85份~90份、钛2份~4.5份、镍0.1份~0.3份、镁0.2份~1.2份、铁0.2份~0.7份、钒0.2份~1.2份、锰0.1份~0.4份和铬0.1份~0.3份。

[0063] 上述传热层采用85份~90份的铜可以使传热层的具有较好的传热性能,从而可以

较快速地将所述导热层上传递而来的热量传走,进而均匀地分散在所述传热层整体的结构上,以防止热量在所述导热层与所述传热层之间的接触位置上积累,造成局部过热现象的产生。此外,上述传热层具有导热系数高,散热性能好、机械性能好以及成本较低的优点,如此,当所述导热层的热量传递给所述传热层时,那么所述导热层吸收到的热量就可以较迅速地传递到所述散热上,且在传热的过程中,所述传热层也可以将部分的热量直接传递到外界空气中。

[0064] 需要说明的是,当所述LED子光源产生的热量经过前三层,即分别为所述安全层、所述导热层和所述传热层后,会有相对较大一部分热量在传递中散失在空气介质中,此外,由于所述传热层的主要原料为铜,其质量较重,因此,基于所述散热层散热负载相对较小的情况下,所述散热层可以使用散热效果更佳,重量较轻、成本较低的材料,以达到降低成本和重量,以及获得较好散热性能的效果。

[0065] 例如,本发明一实施方式的散热层,其包括如下质量份的各组分:铝70份~75份、铜35份~45份、镁0.2份~0.7份、镍0.1份~0.3份、铁0.2份~0.7份、锰0.2份~0.5份、钛0.1份~0.3份、铬0.05份~0.1份和钒0.1份~0.3份。

[0066] 上述散热层采用70份~75份的铝和35份~45份的铜,可以使所述散热层依然具有较好的散热性能,从而可以确保所述散热层可以将由所述传热层传递过来的热量快速地散失在空气介质中,如,散失在所述散热腔体内部,进而避免热量在所述散热层上堆积,造成局部过热现象产生。相对于现有技术,单纯地采用价格较昂贵且质量较大的铜,上述散热层既具有散热效果好,能快速地将热量散失到空气中,又具有质量较轻、便于安装铸造、价格较低廉的优点。同时,相对于现有技术,单纯地采用散热效果较差的铝合金,上述散热层具有更佳的传热性能。

[0067] 例如,所述安全层、所述导热层、所述传热层和所述散热层的厚度比为0.5~1.1:0.1~0.3:3~3.5:4~4.5,用于优化所述散热管的结构,用于提高散热性能。

[0068] 需要说明的是,本发明的其他实施例还包括上述各实施例中的技术特征相互结合所形成的能够实施的散热灯具。

[0069] 以上所述实施例的各技术特征可以进行任意的组合,为使描述简洁,未对上述实施例中的各个技术特征所有可能的组合都进行描述,然而,只要这些技术特征的组合不存在矛盾,都应当认为是本说明书记载的范围。

[0070] 以上所述实施方式仅表达了本发明的几种实施方式,其描述较为具体和详细,但并不能因此而理解为对本发明专利范围的限制。应当指出的是,对于本领域的普通技术人员来说,在不脱离本发明构思的前提下,还可以做出若干变形和改进,这些都属于本发明的保护范围。因此,本发明专利的保护范围应以所附权利要求为准。

10

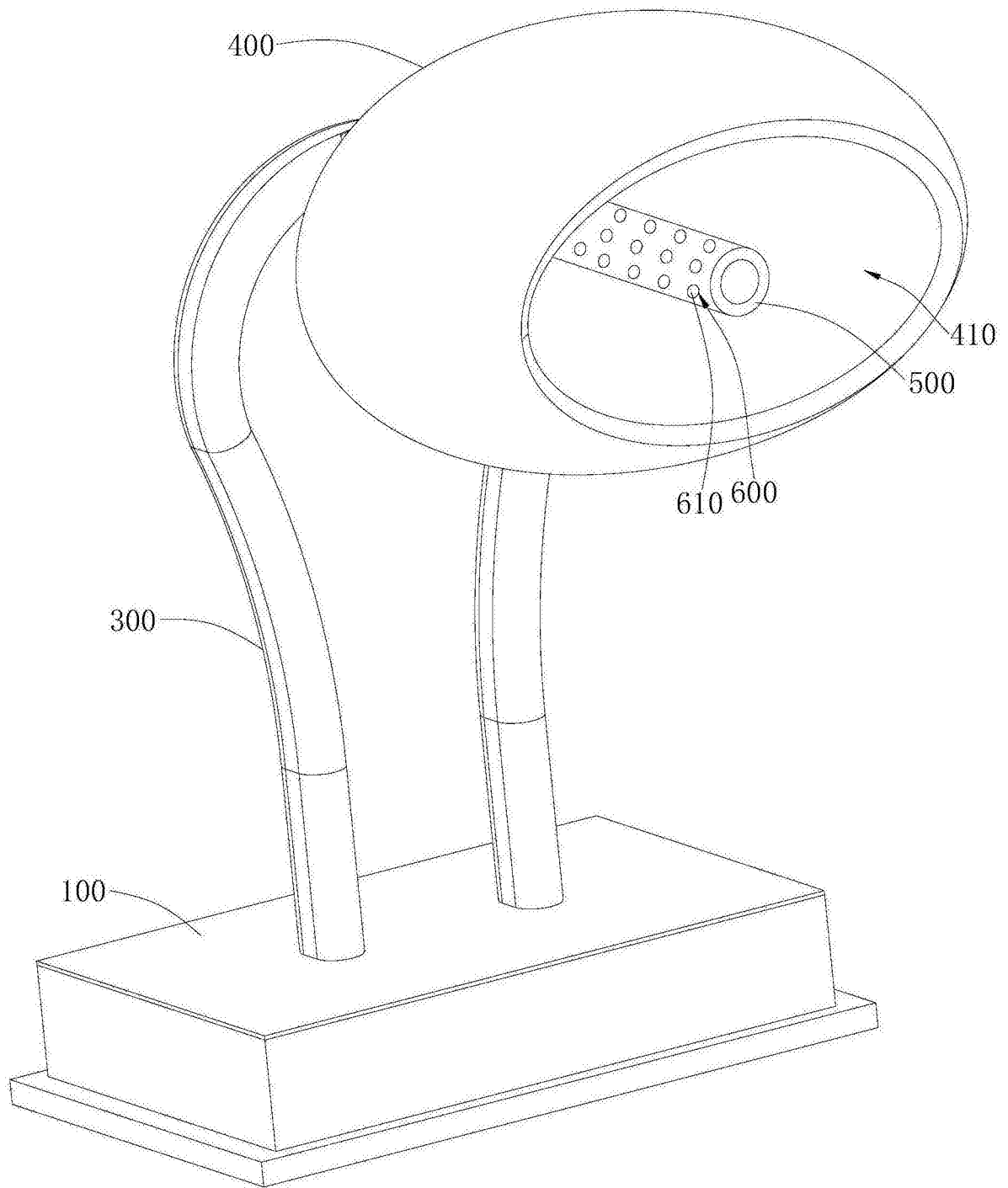


图1

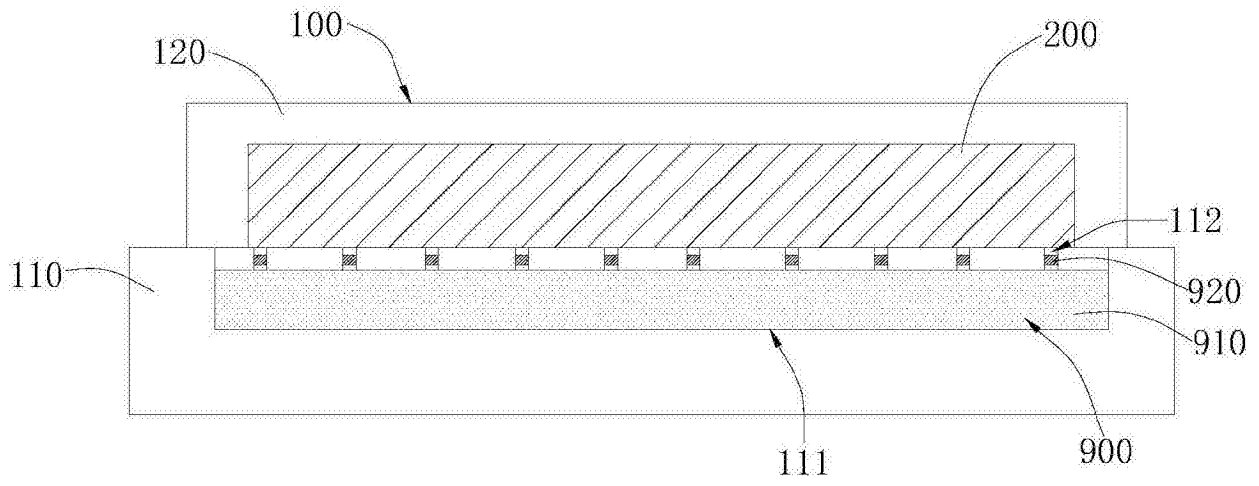


图2

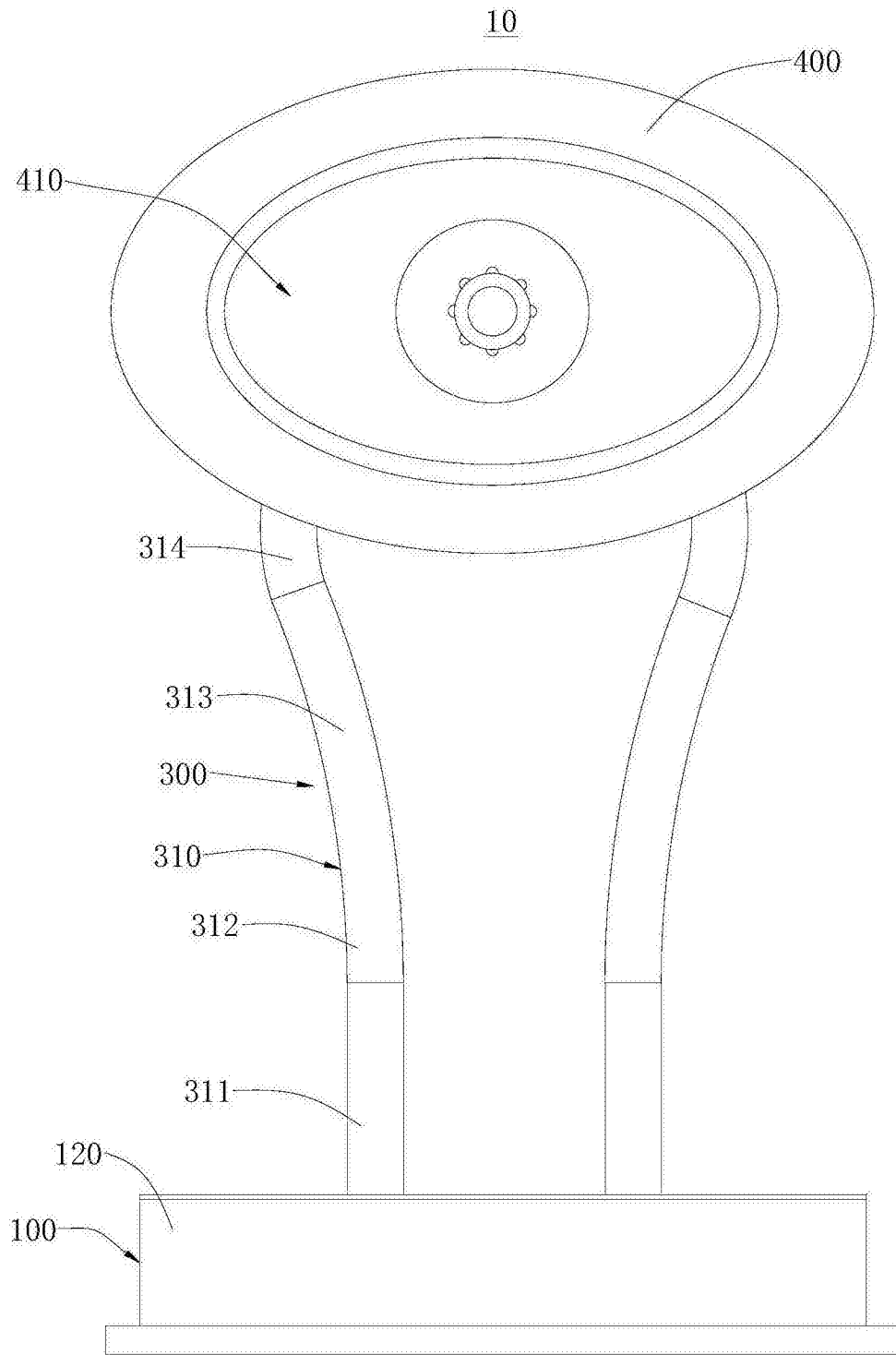


图3

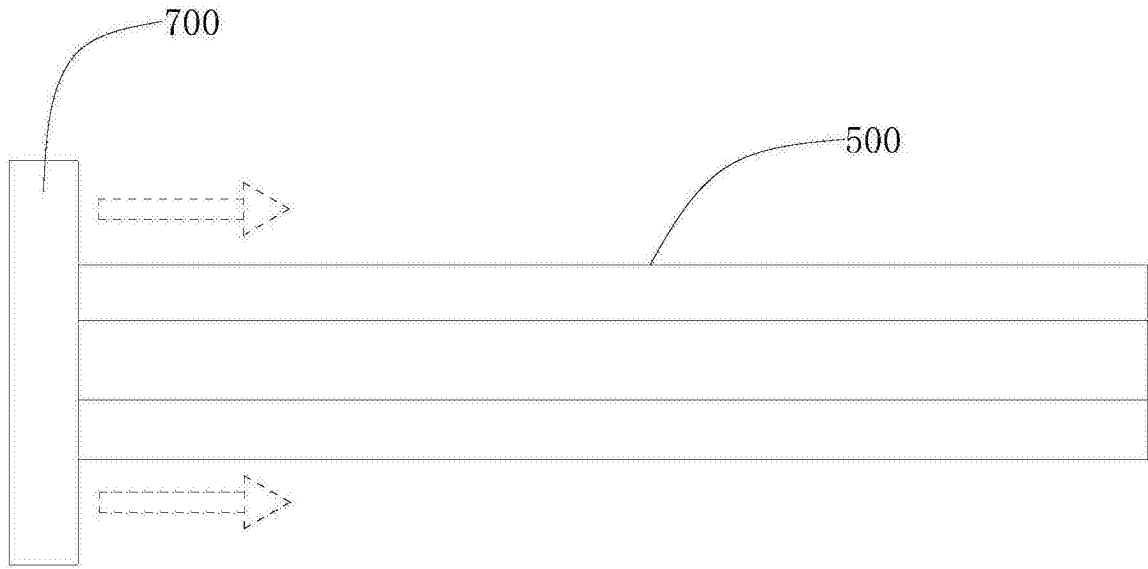


图4

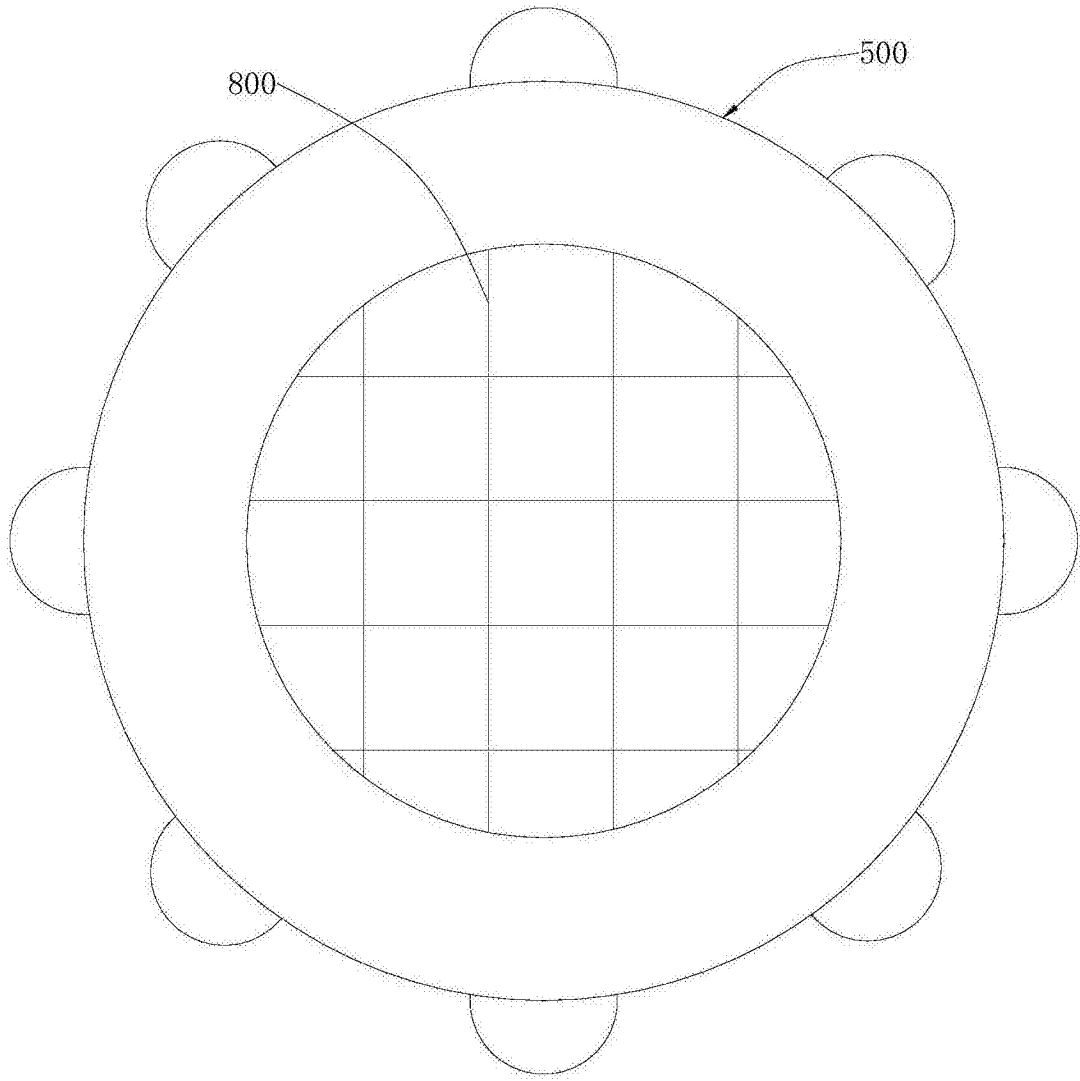


图5

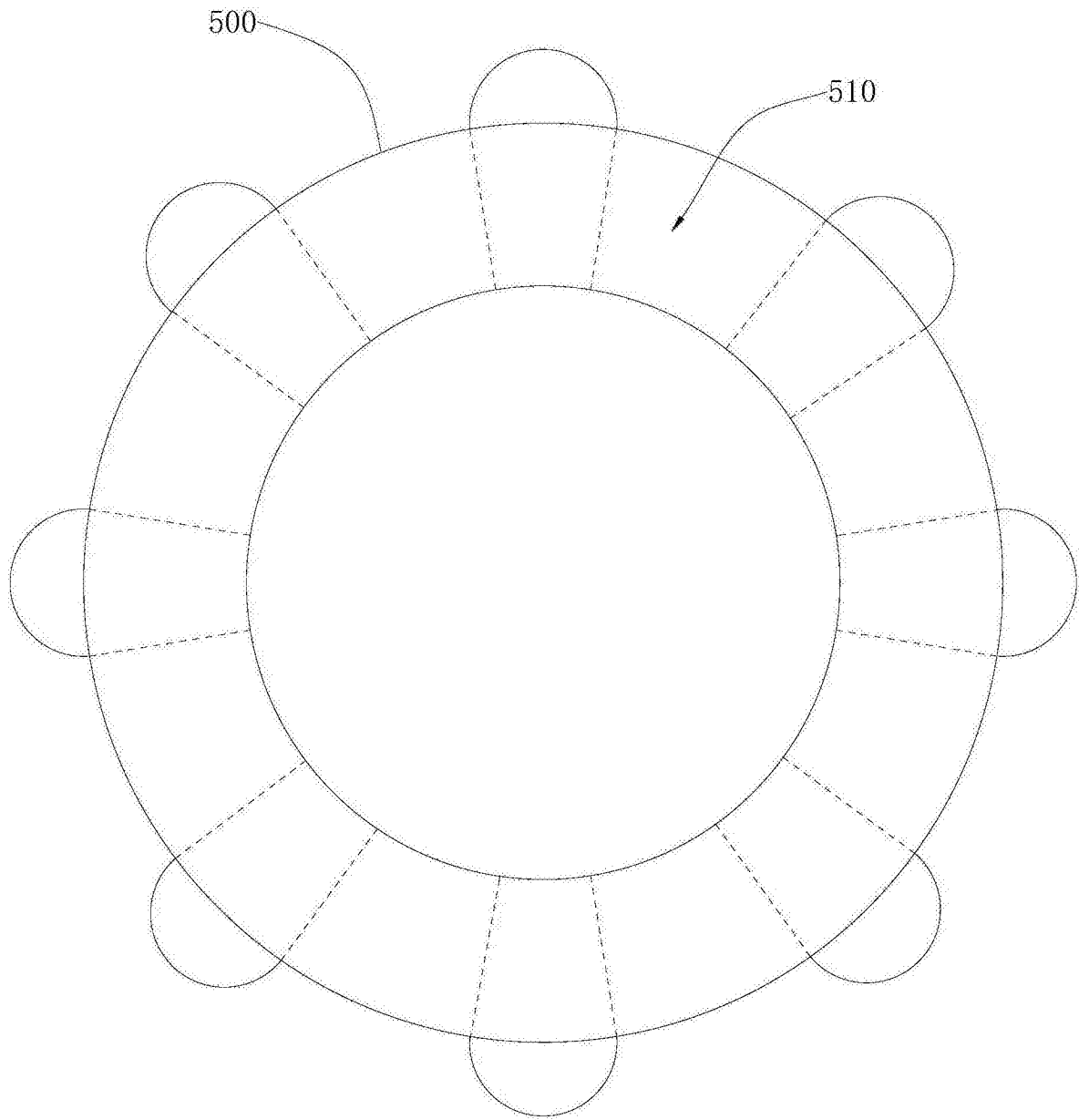


图6

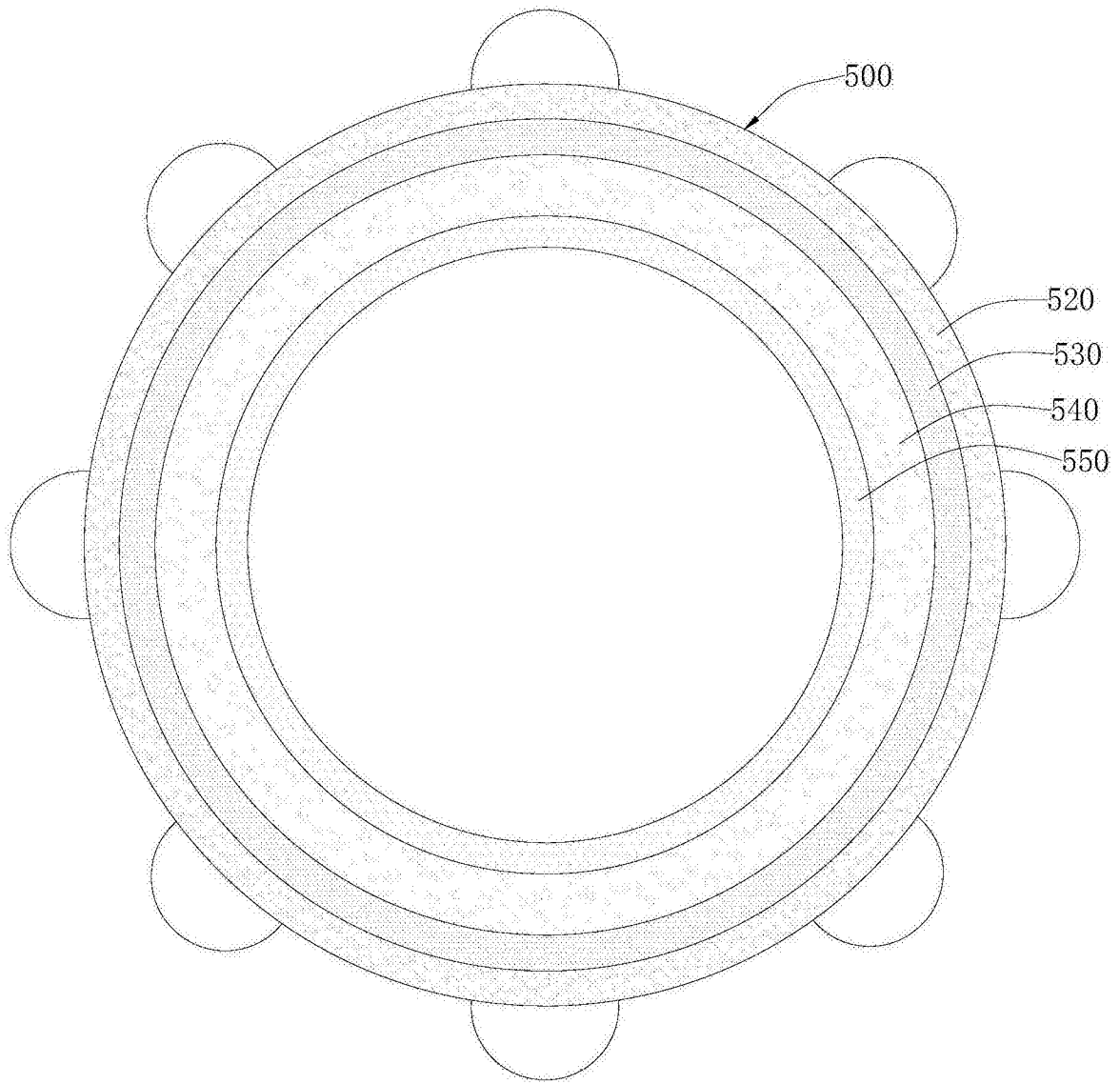


图7