



Patent- og
Varemærkestyrelsen

(51) Int.Cl⁷: A 22 B 5/16

(21) Patentansøgning nr: PA 2003 00447

(22) Indleveringsdag: 2003-03-24

(24) Løbedag: 2003-03-24

(41) Alm. tilgængelig: 2004-09-25

(45) Patentets meddelelse bkg. den: 2005-01-17

(73) Patenthaver: 4M Globe Management Ltd., 823 Salisbury House, 29 Finsbury Circus, London EC2M 5QQ, Storbritannien

(72) Opfinder: Peter Siig, Ømosevej 12, 8643 Ans By, Danmark

(74) Fuldmægtig: Patrade A/S, Fredens Torv 3 A, 8000 Århus C, Danmark

(54) Benævnelse: Apparat til pelsning af pelsdyr

(57) Sammendrag:

Den foreliggende opfindelse angår et apparat (2) til pelsning af pelsdyr omfattende et apparatstel (4) med en arbejdsflade (8), hvorpå der er indrettet en forskydelig klemindretning (10) og en holdeindretning (101), hvor nævnte klemindretning (10) omfatter en forplade (58) med en udskæring (60), som er forsynet med en rillet bundkant (62) og en holdebøjle (56), hvor nævnte holdeindretning (101) omfatter en svingbar holdearm (102) og en holder (103), hvor nævnte holdeindretning (101) og nævnte klemindretning (10) er indrettet til at betjenes af et antal cylindere (64, 54), hvor nævnte holdeindretning (101) ved en side er svingbart forbundet til nævnte arbejdsflade (8), og nævnte holdeindretning (101) omfatter en cylinder (104), der er indrettet til at svinge nævnte holdeindretning (101) i forhold til nævnte arbejdsflade (8), idet nævnte klemindretning (10) er indrettet til at åbnes, når nævnte svingbevægelse af holdeindretning (101) er iværksat.

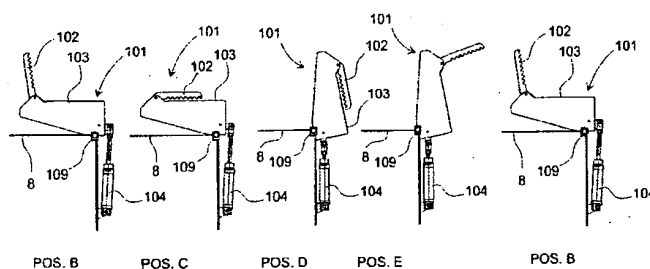


Fig.10

1

Den foreliggende opfindelse angår et apparat til pelsning af pelsdyr og af den i indledningen til krav 1 angivne art.

5 Nærmere bestemt angår opfindelsen et apparat, der er en videreudvikling og forbedring af det i den danske patentansøgning nr. 0767/89 beskrevne apparat til pelsning af pelsdyr, f.eks. mink og ræve.

10 Apparater til pelsning af pelsdyr såsom mink og ræve omfatter sædvanligvis en bevægelig eller forskydelig bagkropsholder, hvori den bageste, afskindede del af dyrekroppen fastgøres.

15 Pelsdyrets pels krænges rundt og trækkes udover pelsdyrets krop. For at pelsen ikke skal blive rykket i stykker, når pelsen trækkes udover skulderpartiet og hoveddelen af dyrekroppen sænkes der i en kropsholder en holdearm ned over skulderområdet af den afpelsede dyrekrop, hvorved den afpelsede dyrekrop fastholdes, medens pelsen trækkes af dyrekroppen med en bevægelig eller forskydelig skindholder, der ved hjælp af et kædetræk, en spindelmotor eller en cylinder bevæges bort fra kropsholderen.

20 Når pelsen er fjernet fra dyrekroppen, fjernes den afpelsede dyrekrop fra kropsholderen og lægges i en beholder eller på et transportbånd, og sendes efterfølgende til destruktion.

25 Arbejdet med at fjerne dyrekroppen fra kropsholderen udføres fortrinsvis manuelt og er tidskrævende, da kropsholderens holdearm først skal løftes, hvorefter dyrekroppen skal løftes fri fra kropsholderen og bagkropsholderen.

30 Rent arbejdsmiljømæssigt er det en manuel, ensformig og hård fysisk opgave for operatøren, som ved gentagen udførelse kan være belastende for operatøren af apparatet.

Sikkerhedsmæssigt er det endvidere et problem, at operatøren af apparatet skal have sine hænder i nærheden af kropsholderen ved fjernelse af dyrekroppen fra kropsholderen.

Formålet med den foreliggende opfindelse er at angive et apparat til pelsning af pelsdyr, hvorved den afpelsede dyrekrop bortskaffes på en enkel og sikker måde, samtidig med at de nævnte ulemper, både hvad angår dårlige arbejdsmiljøforhold og risiko for skindskader, reduceres.

Det opnås med et apparat som beskrevet i indledningen til krav 1, og hvor nævnte holdeindretning ved en side er svingbart forbundet til nævnte arbejdsflade, og hvor nævnte holdeindretning omfatter en cylinder, der er indrettet til at svinge nævnte holdeindretning i forhold til nævnte arbejdsflade, idet nævnte klemindretning er indrettet til at åbnes, når nævnte svingbevægelse af holdeindretningen er iværksat.

For automatisk at kunne fjerne den afpelsede dyrekrop fra apparatet er nævnte holdeindretning ved en side svingbart forbundet til nævnte arbejdsflade. Det medfører, at holdeindretningen med den fastholdte dyrekrop kan svinges ud fra apparatets arbejdsflade, således at dyrekroppen kan afleveres til en container eller transportbånd, der er placeret i umiddelbar nærhed af apparatet.

For holdeindretningen kan svinges, omfatter den en cylinder, der er indrettet til at svinge holdeindretningen i forhold til nævnte arbejdsflade. Cylinderen er en dobbelt aktiv cylinder, der gør det muligt ved en aktivering af cylinderen at svinge holdeindretningen op/ud i en ønsket position, hvor dyrekroppen slippes, hvorefter cylinderen atter aktiveres og derved bringer holdeindretningen tilbage til udgangspositionen.

For at dyrekroppen kan afleveres til en container eller et transportbånd, skal den frigøres fra både holdeindretningen og klemindretningen. Ved at aktivere holdeindretningens holdearm, når svingbevægelsen af holdeindretningen er iværksat, løsnes dyrekroppen fra holdeindretningen og samtidig er nævnte klemindretning indrettet til at åbnes, når nævnte svingbevægelse af holdeindretning er iværksat. Det medfører, at dyrekroppen er frigjort fra apparatet når svingbevægelsen har ført holdeindretningen ud i den ønskede afleveringsposition, hvorved dyrekroppen automatisk på grund af tyngdekraften falder ned i containeren eller på transportbåndet.

I en udførelsesform af opfindelsen er nævnte holdeindretning svingbart forbundet med nævnte arbejdsflade modsat en rotationsakse for nævnte svingbare holdearm, og holdeindretningen er indrettet til at svinges opad i forhold til nævnte arbejdsflade.

5

Ved at holdeindretningen er svingbart forbundet med nævnte arbejdsflade modsat en rotationsakse for nævnte svingbare holdearm, er det muligt at svinge holdeindretningen opad. Det medfører, at dyrekroppen bliver løftet op fra klemindretningen og derved automatisk fjernes fra denne, uden at bagbenene på
10 dyrekroppen hænger fast i klemindretningen.

Endvidere er det en fordel, at den afpelsede dyrekrop føres opad og væk fra apparatets arbejdsflade i stedet for at svinges rundt på arbejdsflade, da en afpelsede dyrekrop kan være blodfyldt, hvorved operatør og apparat kan blive påført blod mv. fra dyrene.

15

For at dyrekroppen på en sikker måde kastes fra holdeindretningen og ned i en underliggende container eller til et transportbånd, er holdeindretningen svingbart forbundet med nævnte arbejdsflade modsat en rotationsakse for nævnte svingbare holdearm. Det medfører, at når holdeindretningen er svunget op i en tilnærmelsesvis
20 vinkelret position i forhold til arbejdsflade, og holdearmen aktiveres for at løsne grebet i dyrekroppen, vil den på grund af tyngdekraften falde ned i en underliggende container eller på et transportbånd.

25

Cylinderne til aktivering af holdeindretning, holdearm og klemindretning er pneumatisk og/eller hydraulisk drevet, hvilket medfører, at apparatet skal være forbundet til enten en hydraulikstation eller en luftkompressor, der kan leveret olie/luft til cylinderne.

30

Ved brug af en cylinder til aktivering kan flåningen foregå med en stor hastighed, da disse cylindere reagere hurtigt og pålideligt. Det medfører, at apparatet kan anvendes i en kontinuerlig flåningsproces, hvor antallet af flåede pelsdyr pr. time er en vigtig parameter.

For at fastholde dyrekroppen i holdeindretningen under pelsningen af dyrekroppen fordel er nævnte svingbare holdearm i det mindste ved en side er udformet med et antal fremspring, som trykker dyrekroppen ned imod holderen. Disse fremspring er udformet med afrundede spidser, så de ikke spidder dyrekroppen og samtidig ikke er til fare for operatøren, når holdearmen er i en åben position.

Den samvirkende del af nævnte holdeindretning (holderen) er fortrinsvis glat. Det medfører, at dyrekroppen lettere kan frigøres fra holdeindretningen.

I en alternativ udførelsesform af opfindelsen er nævnte samvirkende del af holdeindretningen udformet med fremspring, der er komplementære med nævnte fremspring af nævnte holdearm. På den måde fastholdes dyrekroppen effektivt i holdeindretningen, medens flåningen af pelsdyret foregår. Det kan være en fordel med en holdeindretning, hvor både holdearm og holder er udformet med komplementære fremspring, hvis det er større pelsdyr, der skal flås, da apparatet skal anvende flere trækkræfter for at trække pelsskindet af hoveddelen af et større dyr.

Opfindelsen forklares i det følgende nærmere i forbindelse med tegningen, på hvilken:

fig. 1 er et sidebillede af en udførelsesform for et pelsningsapparat ifølge den danske patentansøgning nr. 0767/89,

fig. 2 et perspektivisk billede af en holdeindretning til det i fig. 1 viste apparat, og

fig. 3 et perspektivisk billede af en forskydelig klemmeindretning til det i fig. 1 viste apparat,

fig. 4-9 er en billedserie, der viser et apparat med en svingbar holdeindretning ifølge opfindelsen, og

fig. 10 er en skematisk billedserie, der viser en svingbar holdeindretning ifølge opfindelsen.

Det i fig. 1 viste apparat er kendt teknik og er opbygget som et fritstående apparat 2 med et apparatstel 4 med fire benstøtter 6, hvoraf de to dog er delvist bortskåret, idet apparatet 2 er vist fra højre side, dvs. at dets forende er til venstre og dets bagende til højre i fig. 1.

5

Opadtil har apparatet 2 en arbejdsflade 8, hvori en klemindretning 10 (fig. 3) er monteret på længdeforskydelig måde i en langsgående slidse 12 i arbejdsfladen 8, idet klemindretningen 10 ved undersiden af arbejdsfladen 8 er forbundet med en drejearm 14 ved hjælp af en ledarm 16.

10

Drejearmen 14 er ved sin nedre ende forbundet med en tværstillet drejeakse 18, der er lejret drejeligt mellem skræstivere 20 af apparatstellet 4. Omtrent midt på drejearmen 14 er denne ved hjælp af en kort armdel 22 drejeligt forbundet med en bageste stempelstang 24 af en dobbeltvirkende hydraulikcylinder 26.

15

På arbejdsfladen 8, der som vist forløber skråt nedad mod forenden af apparatet 2, er der mellem klemindretningen 10 og en fast opstående, glat rulle 28 monteret en stationær holdeindretning 30 (fig. 2). Foran rullen 28 ses en skindholder 32 med en fast klemmearm 34 med en klemmekæbe 36 og en bevægelig klemmearm 38 med en klemmekæbe 40.

20

Den faste klemmearm 34 af skindholderen 32 er modsat klemmekæben 36 forbundet med en svingarm 42, der strækker sig på langs af apparatet 2, og som ved apparatets bageste ende er forbundet med en tværstillet drejeakse 44, der er lejret drejeligt mellem de bageste benstøtter 6 af apparatstellet 4. Den bevægelige klemmearm 38 er svingbart forbundet med den faste klemmearm 34 og i afstand derfra via en ledstang 48 forbundet med den nedre ende af en på svingarmen 42 drejeligt lejret aktiveringsarm 46, som modsat ledstangen 48, dvs. ved oversiden af svingarmen 42 er forbundet drejeligt med en forreste stempelstang 50 af den dobbeltvirkende hydraulikcylinder 26.

25

30

Svingarmen 42 er desuden ophængt i lange trækfjedre 52, der strækker sig fra forenden af svingarmen 42 til øvre, bageste hjørner af apparatstellet 4, dvs. at svingarmen

42, når hydraulikcylinderen 26 aflastes, automatisk vil søge mod den viste udgangsposition, hvor skindholderen 32 har åbne klemmekæber 36 og 40, og hvor klemindretningen 10 ligeledes er ført længst muligt nedad mod forenden af arbejdsfladen 8.

5

Klemmefunktionen af den forskydelige klemindretning 10 aktiveres via en trykknop 53 ved hjælp af en pneumatisk cylinder 54 for nedadsvingning af en holdebøjle 56 til en position lige bagved en forplade 58 med en øvre udskæring 60 med en rillet bundkant 62, hvorpå den bageste, afskindede del af dyrekroppen placeres, inden nedadsvingning af holdebøjlen 56, idet dyrekroppen er placeret med rygsiden vendende opad hen over holdeindretningen 30, medens den frigjorte bageste del af pelsskindet placeres i skindholderen 32 foran rullen 28.

10

15. Holdeindretningen 30 aktiveres via en trykknop 63 ved hjælp af en pneumatisk cylinder 64 for nedadsvingning af en holdearm 66, når dyrekroppens nakke-/rygparti er placeret hen over holderen 30, og pelsskindet er fritrukket fremad over rullen 28 for fiksering i skindholderen 32.

20 Den dobbeltvirkende hydraulikcylinder 26 aktiveres ved hjælp af en fodbetjent pneumatikventil 68, der samvirker med en pneumatisk cylinder 70, som igen via en kort drejearm 72 påvirker en kugleventil 74 indskudt i en tilgangsslange 76 for hydraulikvæske fra en cylindrisk beholder 78, der over hydraulikvæsken påvirkes med trykluft fra topenden af beholderen 78.

25 En tilsvarende hydraulikvæskebeholder er anbragt ved den modsatte side af apparatet 2 bagved beholderen 78. Den anden beholder er via en drøvleventil forbundet med returforbindelsen til den dobbeltvirkende hydraulikcylinder 26. Med andre ord styres tilgangen til tryksiden af hydraulikcylinderen 26 ved on/off-regulering via pneumatikcylinderen 70 og kugleventilen 74, idet denne kun er åben, når den
30 fodbetjente pneumatikventil 68 aktiveres, medens aktiverings-hastigheden af den dobbeltvirkende hydraulikcylinder 26 alene styres ved hjælp af drøvleventilen på returløbet til den nævnte anden beholder. Returføring af den dobbeltvirkende

hydraulikcylinder 26 samt åbning af holdeindretningen 30 og klemindretningen 10 styres ved tryk på en tredje trykknop 80.

5 Idet der tages udgangspunkt i den i fig. 1 viste udgangsposition har pelsningsapparatet ifølge opfindelsen følgende virkemåde:

Den bageste, afskindede del af en dyrekrop anbringes i udskæringen 60 hen over den rillede bundkant 62, hvorefter trykknappen 53 aktiveres med et momentant tryk for 10 aktivering af pneumatikcylinderen 54 for nedadsvingning af holdebøjlen 56. Dernæst trækkes pelsskindet ved et manuelt træk fri af dyrekroppens maveregion, og pelsskindet føres hen over holdeindretningen 30 og rullen 28 og placeres mellem skindholderens 32 klemmekæber 36 og 40.

15 Nu aktiveres den dobbeltvirkende hydraulikcylinder 26 kortvarigt ved tryk med foden på den fodbetjente ventil 68, og den allerførste forskydningsbevægelse af hydraulikcylinderen 26 påvirker via stempelstangen 50 aktiveringsarmen 46, hvorved skindholderens klemmekæber 36 og 40 klemmes sammen omkring pelsskindet og fastholder dette. Ved yderligere tryk med foden på fodventilen 68 tilføres 20 hydraulikcylinderens stempelstænger 50 og 24 påvirker drejearmen 14 til svingning bagud, hvorved klemindretningen 10 forskydes opad langs arbejdsfladen 8 i slidsen 12, indtil klemindretningen støder mod et i øvrigt indstilleligt stop 82.

25 Når nakke-/rygpartiet af pelsdyrkroppen herved er fritrukket fra pelsskindet og placeret hen over holdeindretningen 30, aktiveres dennes holdearm 66 ved hjælp af trykknappen 63 og pneumatikcylinderen 64 for nedadsvingning mod pelsdyrkroppen og fastholdning deraf.

30 Ved endnu en aktivering af hydraulikcylinderen 26 påvirkes svingarmen 42 til svingning nedad mod den med punkteret streg viste nedre position, idet pelsskindet samtidigt trækkes af dyrekroppen hen omkring rullen 28.

Den sidste frigøring af pelsskindet fra hovedet af dyrekroppen foregår manuelt ved hjælp af kniv, idet hovedet nu er placeret umiddelbart bag rullen 28.

5 Ved kortvarig aktivering af trykknappen 80 påbegyndes returslaget af hydraulikcylinderen 26. Først aflastes trykket på aktiveringsarmen 46 for åbning af skindholderen 32, således at pelsskindet kan udtages af apparatet, der efter et kort øjeblik er klart til aftrækning af et nyt pelsskind.

10 Det skal nævnes, at det beskrevne arbejdsprincip ved pelsningsapparatet ifølge opfindelsen naturligvis vil kunne udvirkes ved hjælp af flere uafhængige pneumatiske eller hydrauliske cylindre, som kan udnyttes til gennemførelse af en helt tilsvarende arbejdsproces; men for opfindelsen er det vigtigt, at der arbejdes med en fælles dobbeltvirkende hydraulikcylinder, således at aftrækningsbevægelsen kan udføres med konstant jævn hastighed og uafhængigt af belastningen.

15

Fig. 4-9 viser et apparat 100 med en svingbar holdeindretning 101 ifølge opfindelsen, hvor den svingbare holdeindretning 101 er svingbart forbundet med arbejdsfladen 8 af apparatet 100 ved en side modsat en rotationsakse A for den svingbare holdearm 102.

20

Holdeindretning 101 er placeret på tværs af arbejdsfladen 8 i tæt forbindelse med klemindretningen 10, der er placeret forskydeligt i slidsen 12 i arbejdsfladen 8.

Holdearm 102 er udformet med fremspring 107 til fastklemning af en dyrekrop 105 ned imod holder 103, der er udformet med en glat overflade 108.

25

På fig. 4 er vist holdeindretningen 101 i en åben position, hvor holdearmen 102 er tilnærmelsesvis vinkelret med holder 103. Klemindretningen 10 er endvidere vist i en åben position og omfatter en forplade 58 med en udskæring 60, som er forsynet med en rillet bundkant 62 og en svingbar holdebøjle 56.

30

På fig. 5 er vist, hvorledes holdeindretningens 101 holdearm 102 svinges ned, således at den klemmer dyrekroppen 105 ned imod holder 103 i holdeindretningen, medens

pelsskindet 106 flås af fordelen af dyrekroppen 105, hvis bagdel er fastholdt i klemindretningen 10.

På fig. 6 er vist, hvorledes dyrekroppen 105 er fastklemmt i holdeindretningen 101, og klemindretningen 10 er forskudt væk fra holdeindretningen 101. Pelsskindet 106 er tilnærmelsesvis flået af dyrekroppen 105.

På fig. 7 er vist, hvorledes holdeindretningen 101 svinges op fra arbejdsfladen 8, medens dyrekroppen stadig fastholdes i holdeindretningen 101. Dyrekroppens 105 bagdel er frigjort fra klemindretningen 10.

På fig. 8 er vist, hvorledes holdeindretningen 101 er svunget op til en afleveringsposition, medens dyrekroppen stadig fastholdes i holdeindretningen 101, således at dyrekroppen 105 er ført ud til en side af arbejdsfladen 8.

På fig. 9 er vist, hvorledes holdeindretningens 101 er åbnet ved, at holdearm 102 er svunget tilbage til en position tilnærmelsesvis vinkelret på holder 103. Idet holdeindretningen 101 er åben, vil dyrekroppen (ikke vist) falde ned i en container (ikke vist) eller ned på et transportbånd (ikke vist).

På fig. 10 er vist en cyklus for holdeindretningen 101 fra den begynder i udgangsposition B, til den kommer tilbage til udgangsposition B.

I udgangsposition B er holdearm 102 tilnærmelsesvis vinkelret med holder 103, og holdeindretning 101 er placeret indover arbejdsfladen 8 og forbundet svingbart med arbejdsfladen 8 igennem omdrejningsaksel 105 og cylinder 104.

I udgangsposition B er holdearm 102 tilnærmelsesvis vinkelret med holder 103, og holdeindretning 101 er placeret indover arbejdsfladen 8 og forbundet svingbart med arbejdsfladen 8 igennem omdrejningsaksel 105 og cylinder 104.

I position C er holdearm 102 svunget ned imod holder 103, så det er muligt at fastholde en dyrekrop (ikke vist) i holdeindretning 101.

I position **D** er holdeindretning **101** svunget op ved hjælp af cylinder **104**, således at den står tilnærmelsesvis vinkelret i forhold til arbejdsfladen **8**.

- 5 I position **E** er holdearm **102** udløst, således at den står tilnærmelsesvis vinkelret i forhold til holderen **103**, hvilket medfører, at dyrekroppen (ikke vist) vil blive frigjort og falde ned i en container (ikke vist) eller på et transportbånd (ikke vist).

10 For at komme tilbage til udgangsposition **B** aktiveres cylinderen **104**, og holdeindretningen **101** drejes omkring omdrejningsakslen **109** tilbage, så holdeindretning **101** er placeret indover arbejdsfladen **8**.

PATENTKRAV

1. Apparat (2) til pelsning af pelsdyr omfattende et apparatstel (4) med en arbejdsflade (8), hvorpå der er indrettet en forskydelig klemindretning (10) og en holdeindretning (101), hvor nævnte klemindretning (10) omfatter en forplade (58) med en udskæring (60), som er forsynet med en rillet bundkant (62) og en holdebøjle (56), hvor nævnte holdeindretning (101) omfatter en svingbar holdearm (102) og en holder (103), hvor nævnte holdeindretning (101) og nævnte klemindretning (10) er indrettet til at betjenes af et antal cylindere (64, 54), *kendetegnet* ved, at nævnte holdeindretning (101) ved en side er svingbart forbundet til nævnte arbejdsflade (8), og at nævnte holdeindretning (101) omfatter en cylinder (104), der er indrettet til at svinge nævnte holdeindretning (101) i forhold til nævnte arbejdsflade (8), idet nævnte klemindretning (10) er indrettet til at åbnes, når nævnte svingbevægelse af holdeindretning (101) er iværksat.
2. Apparat (2) ifølge krav 1, *kendetegnet* ved, at nævnte holdeindretning (101) er svingbart forbundet med nævnte arbejdsflade (8) modsat en rotationsakse for nævnte svingbare holdearm (102), og at holdeindretningen (101) er indrettet til at svinges opad i forhold til nævnte arbejdsflade (8).
3. Apparat (2) ifølge kravene 1-2, *kendetegnet* ved, at nævnte cylinder (104) er pneumatisk og/eller hydraulisk drevet.
4. Apparat (2) ifølge kravene 1-3, *kendetegnet* ved, at nævnte svingbare holdearm (102) i det mindste ved en side er udformet med et antal fremspring (107), idet den samvirkende del af nævnte holdeindretning (103) fortrinsvis er glat (108).
5. Apparat (2) ifølge krav 4, *kendetegnet* ved, at nævnte samvirkende del af holdeindretningen (101) er udformet med fremspring, der er komplementære med nævnte fremspring (107) af nævnte holdearm (102).

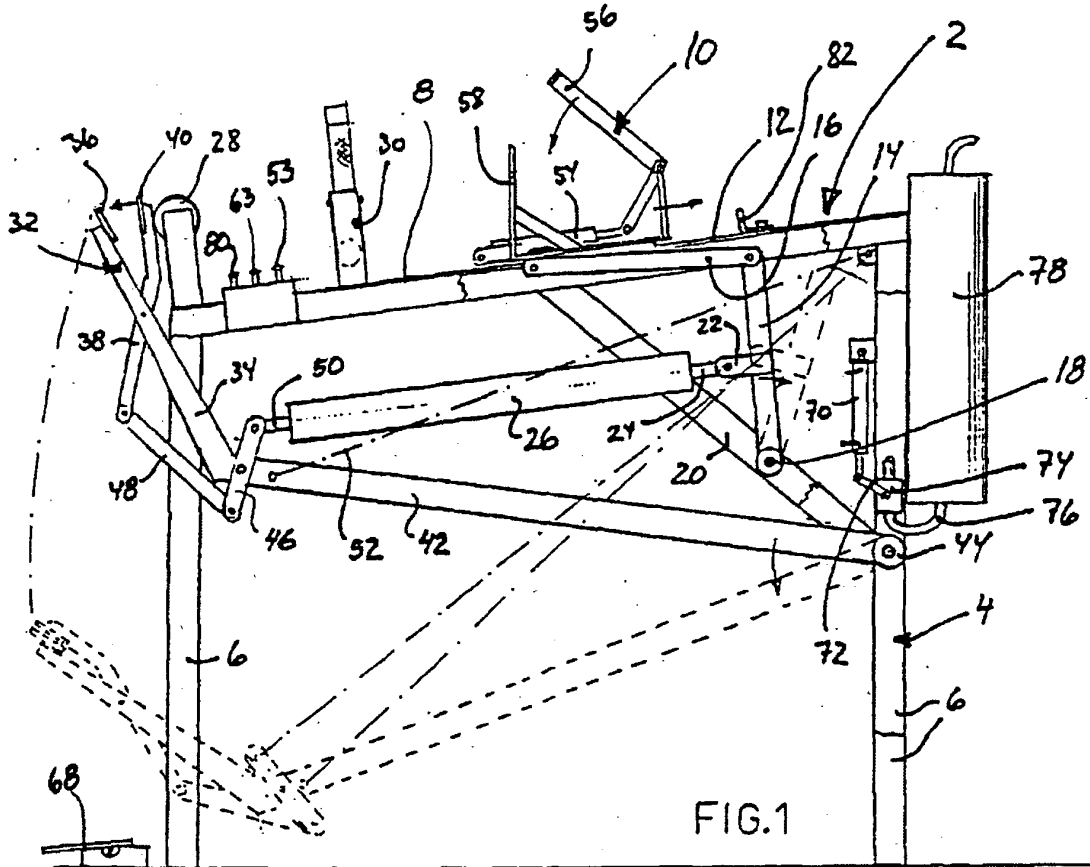


FIG. 1

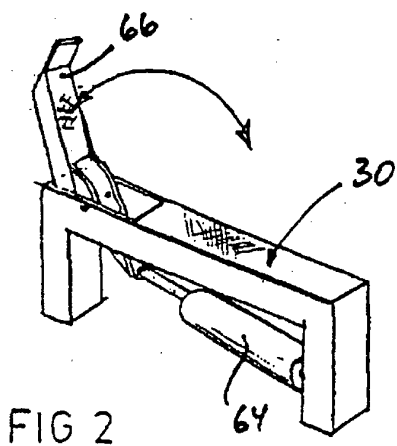


FIG 2

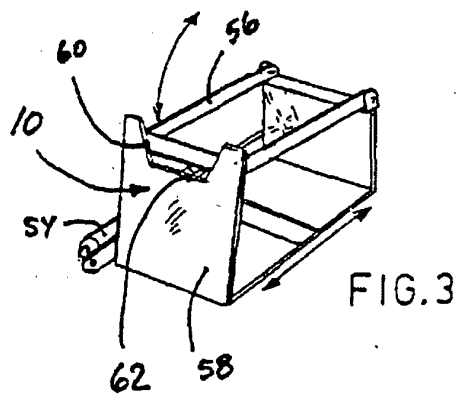


FIG. 3

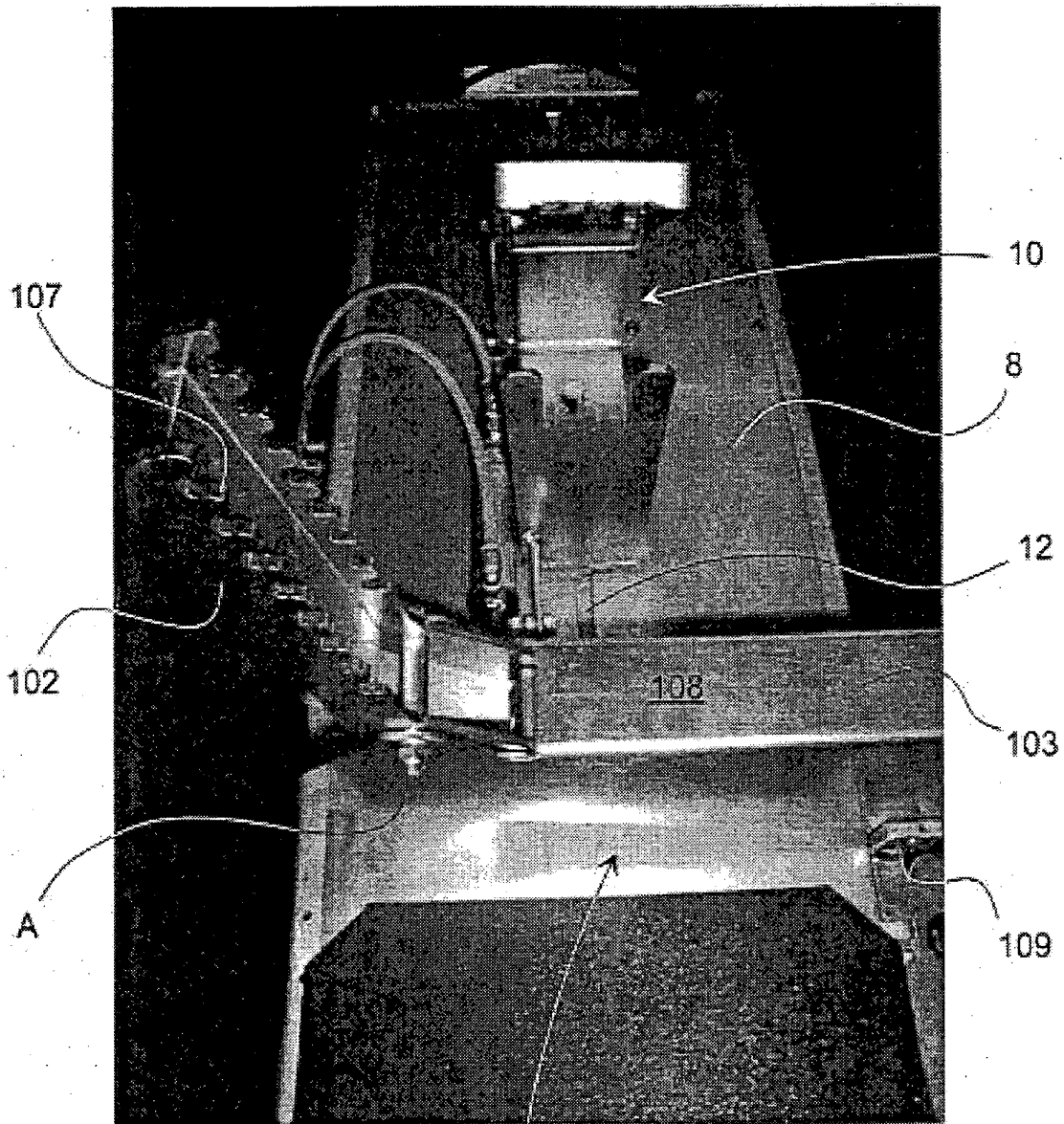


Fig.4

101

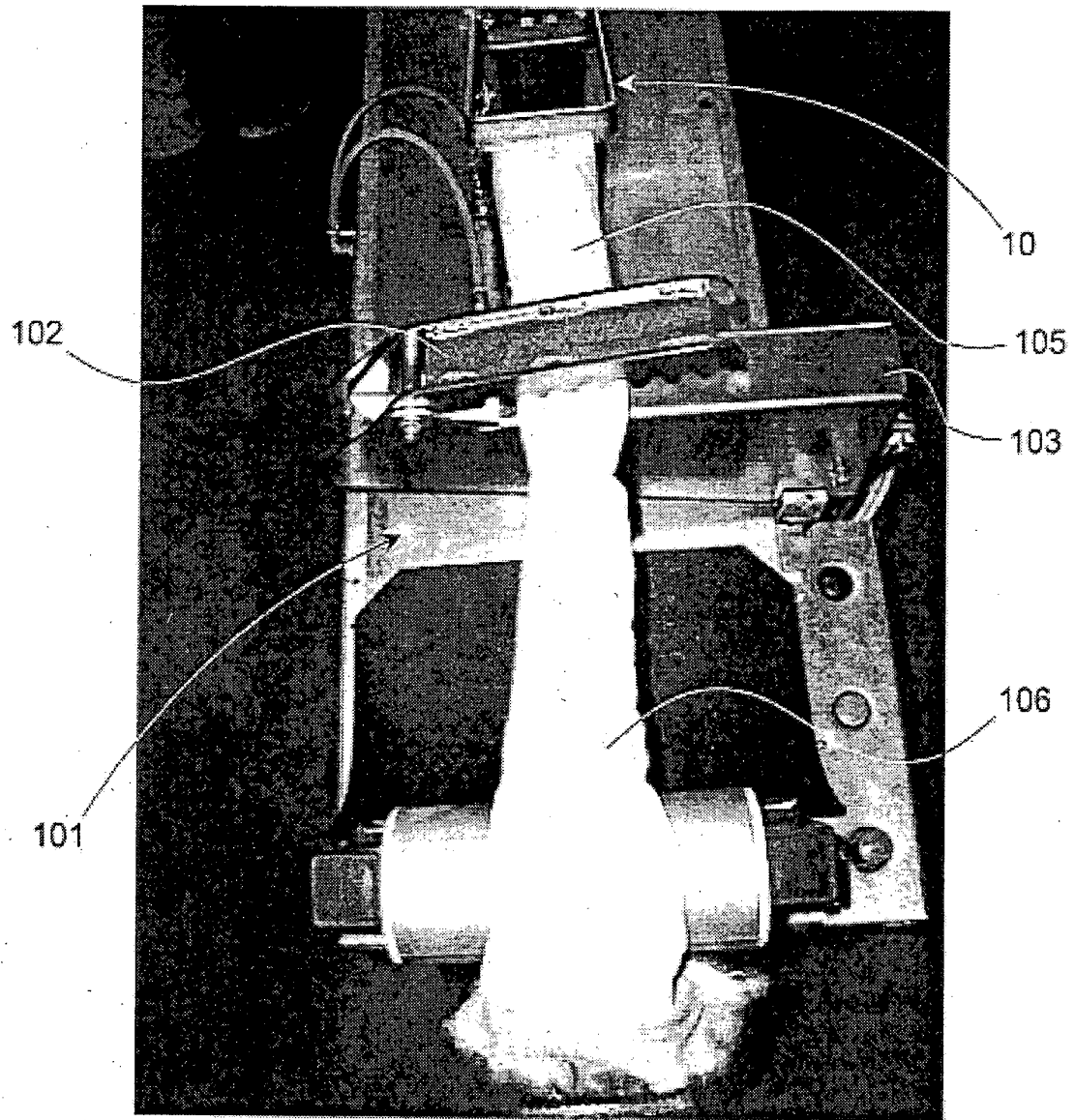


Fig.5

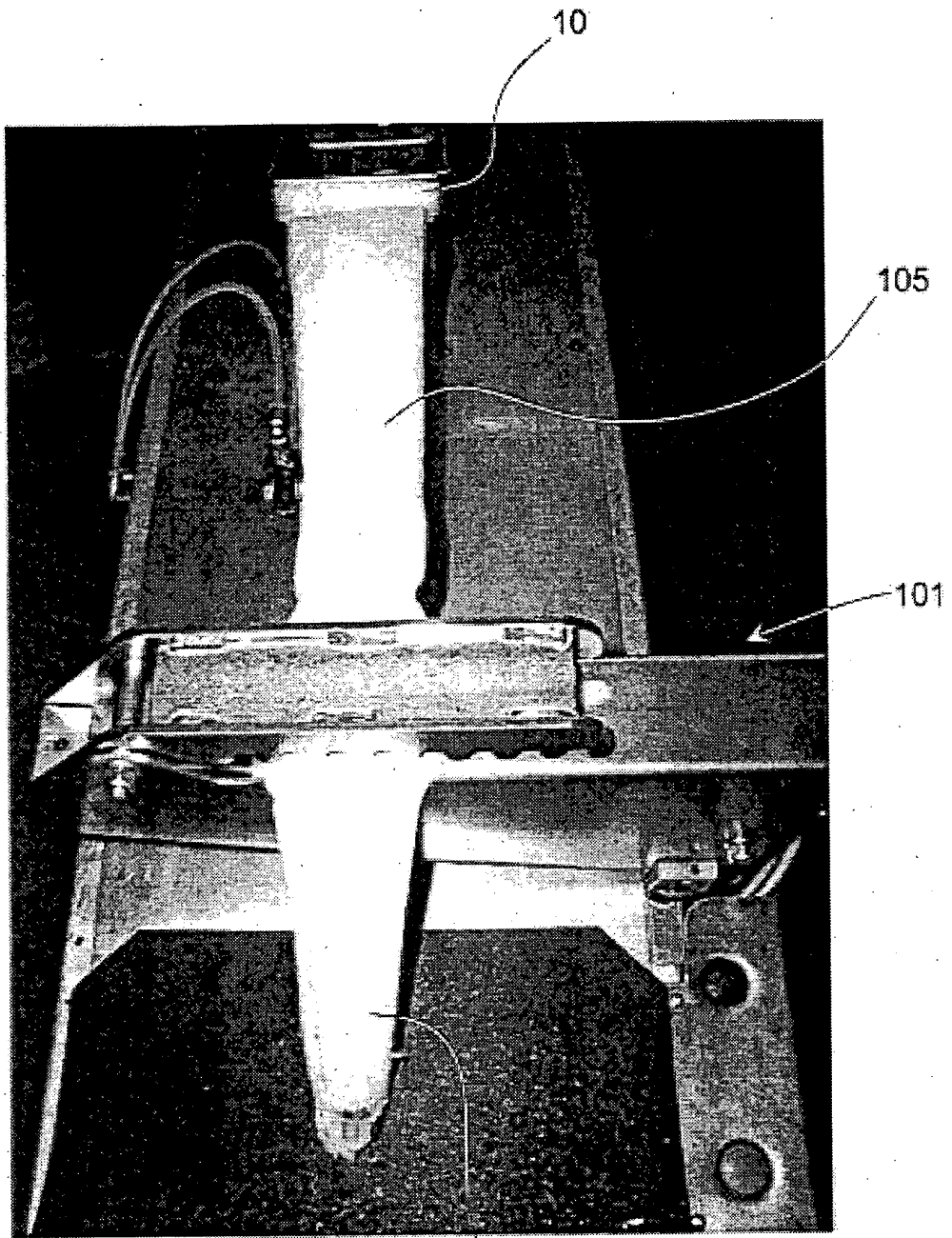


Fig.6

106

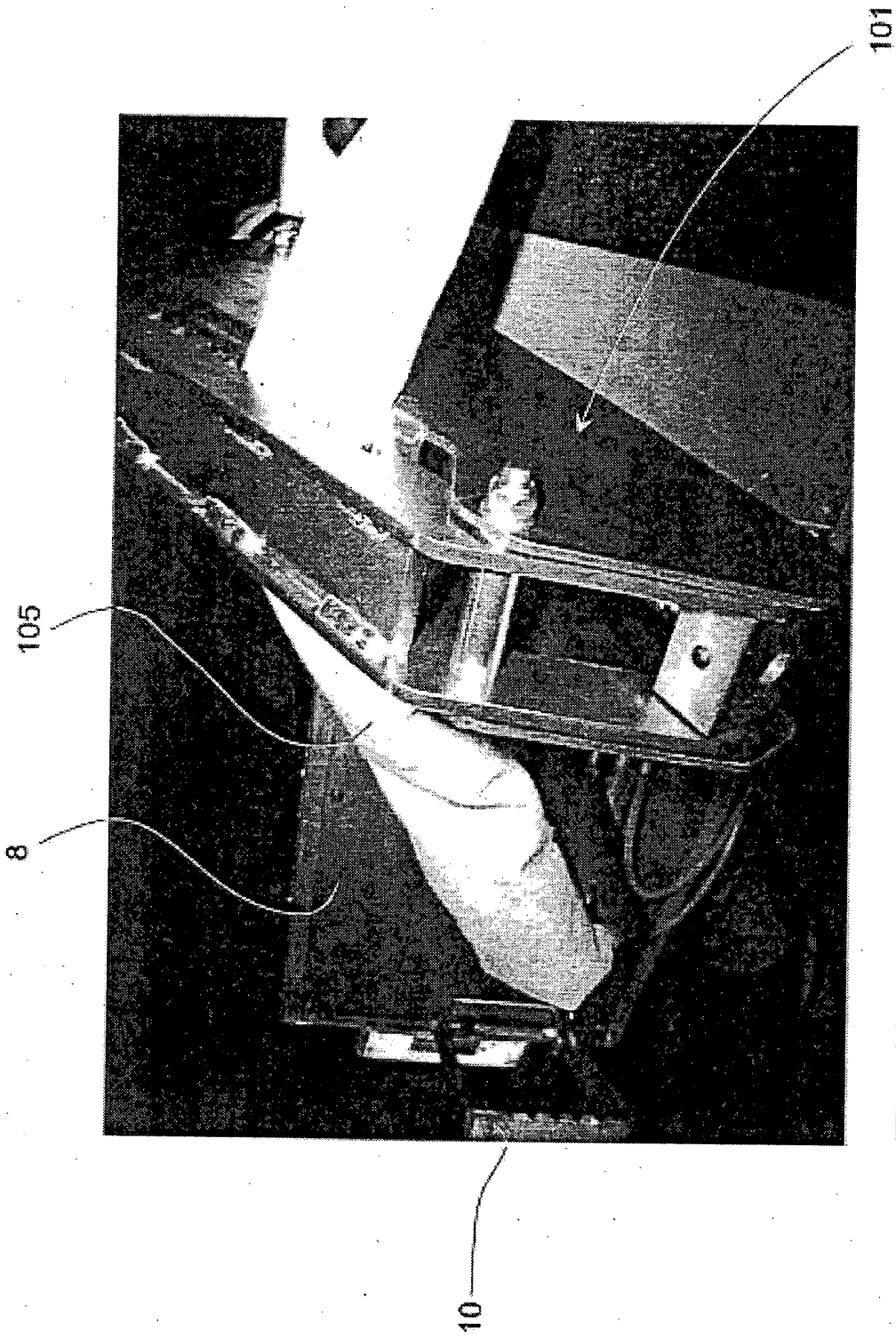


Fig. 7

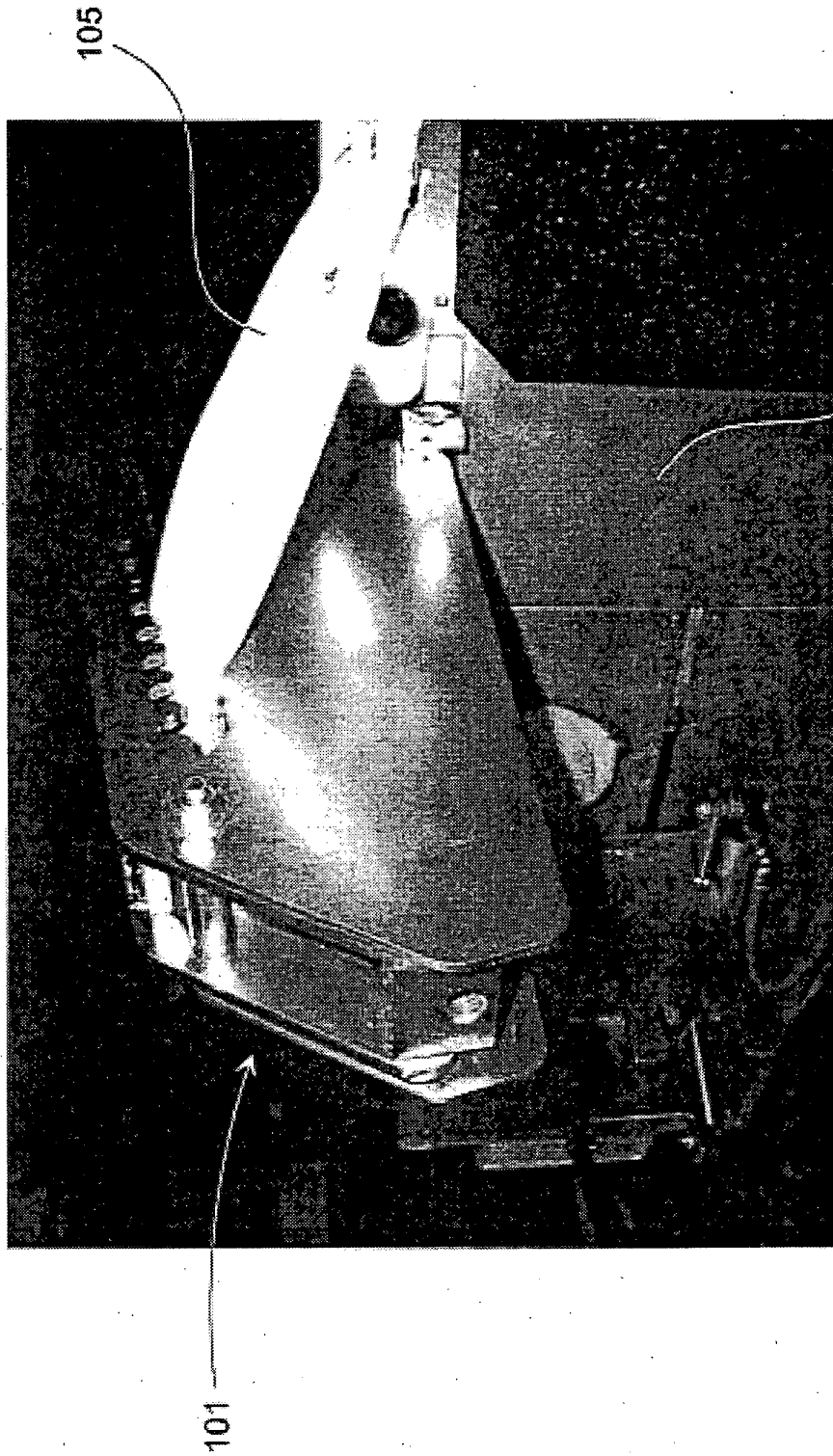


Fig. 8

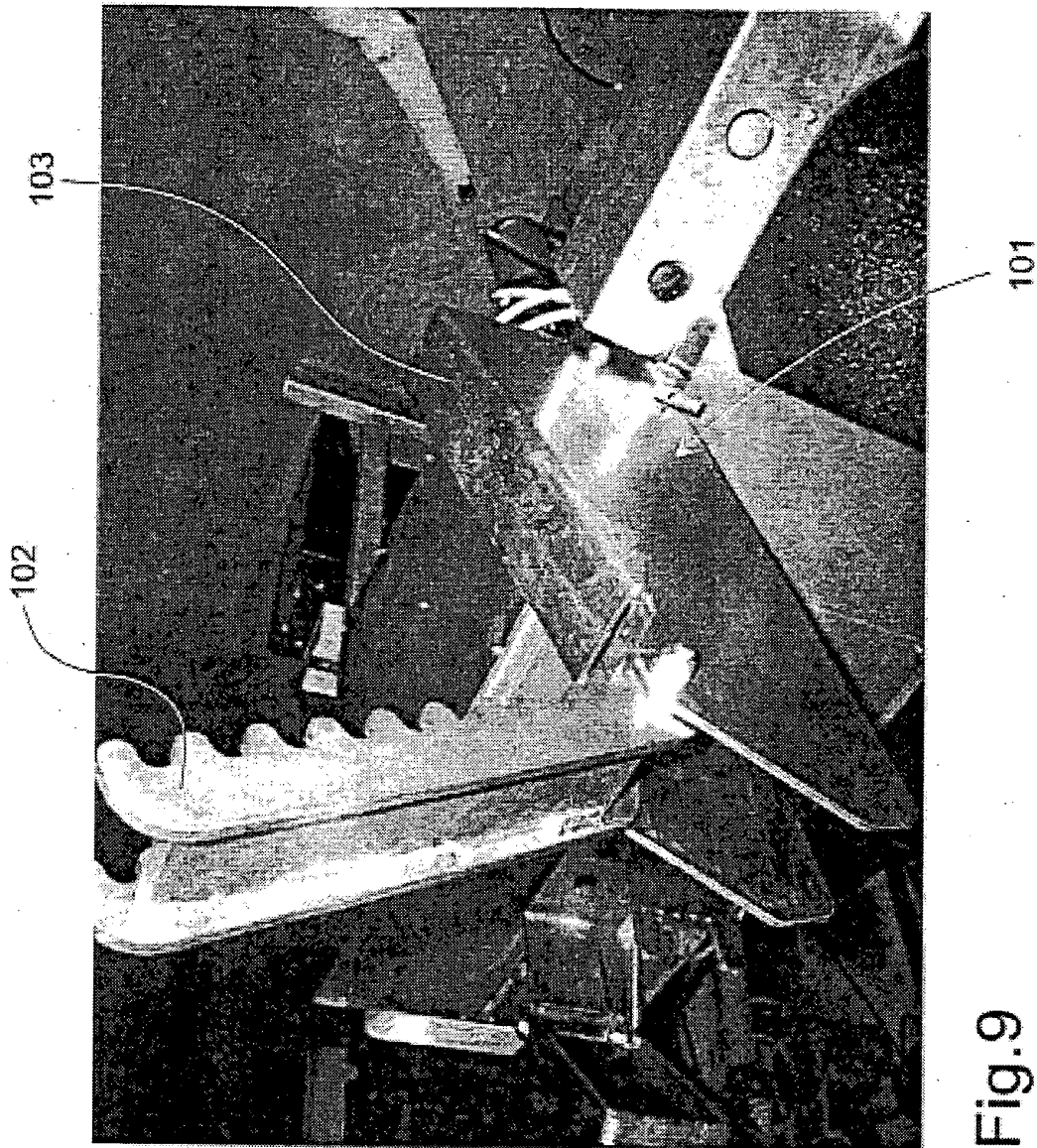


Fig.9

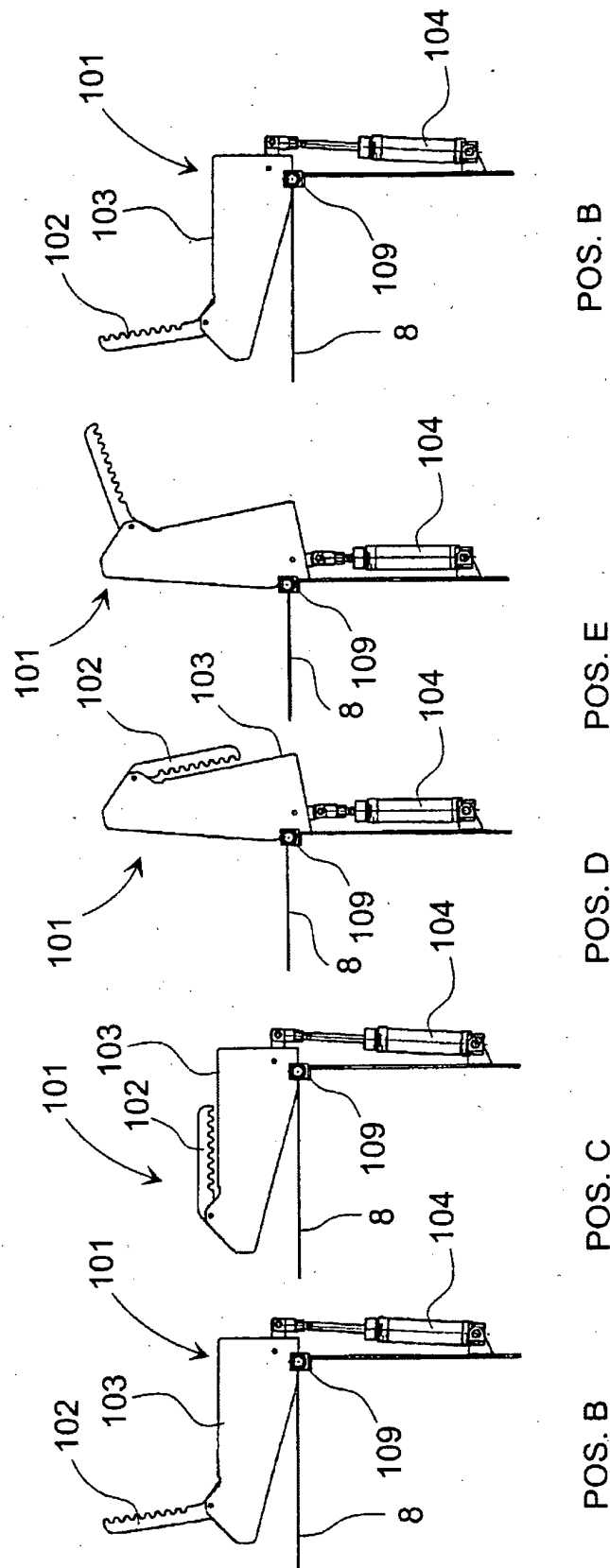


Fig.10