



MINISTERO DELLO SVILUPPO ECONOMICO
DIREZIONE GENERALE PER LA TUTELA DELLA PROPRIETA' INDUSTRIALE
UFFICIO ITALIANO BREVETTI E MARCHI

UIBM

DOMANDA NUMERO	101998900716467
Data Deposito	11/11/1998
Data Pubblicazione	11/02/1999

Titolo

PENDOLO CIRCOLARE CON REAZIONE SUL BRACCIO CORTO E TRAZIONE ECCENTRICA
CON ASTA.

CIRCOLARE CON REAZIONE SUL BRACCIO CORTO E TRAZIONE ECCENTRICA

CON ASTA " di SERI Raniero, inventore unico, di nazionalità ita-

liana, residente in 62030-Serravalle di Macerata, CESI via Acqua-

pagana 2, depositata il ; ; ; 1. NOV. 1998

RIASSUNTO

ENERGIA illimitata per alternatori, macchine e POMPE.

TESTO della Descrizione.

Un nuovo motore ecologico, potente, pulito potrebbe essere fatto con un PENDOLO circolare o ruota con peso, e tirante eccentrico sul cerchione del peso dopo l'appoggio dietro il cerchio del peso (biciclo) e uno dei due anelli dell'asse centrale, tirante o suo prolungamento che finisce con gancio o biciclo nella parte bassa (braccio corto) del tirante, e su anello centrale; mentre la spinta eccentrica data dalla centrifugazione crescente, sui 180° di caduta, tira la corda, preme sul cerchione e sull'asta che dall'altro lato aiuta il peso (pendolo) a superare la fine dei suoi 180° + gli altri lenti, debili altro 160° circa, e quindi di superata la verticale (zenit) ricadere con accelerazione crescente dall'altro lato, o partenza. Cfr. N. 2.655 e 2.656. Il n. 2.654 ha anche due aste opposte che spingono e fanno (una contro l'altra da leva, fulcrata al entro), con testine rotanti e un biciclo di appoggio dentro una ruota mediana o concentrica, che sta anche nel 2.653, con leva, e un'asta lunga su altra leva. La 2.660 con tirante e peso dalla r. mediana all'asta angolata.




UFFICIO PROVINCIALE
 Industria-Commercio Artigianato - Macerata
 UFFICIO BREVETTI

Funzionario

Manfredi

n.2.653) Come sopra dal n.0001 al n.2.652 ogni ruota pendolo
 o PENDOLO CIRCOLARE, con peso eccentrico, e recupero della centri-
 fugazione con qualunque accorgimento, modifica, miglioramento, va-
 riazione, aggiunta, adattamento, con o senza peso, con o senza ti-
 rante che aggiunga la sua pressione alla spinta (caduta e centri-
 fugazione del peso) come due aste leve unite, fulcrate al centro,
 con o senza ruota mediana, concentrica, per appoggio del tirante,
 che stringe il peso (suo biciclo o comunque) coi capi dall'una
 all'altra leva, con o senza testina rotante o biciclo su una.

2.654) Come sopra al n.2.653 con tirante circolare dal peso a
 due bicicli di aste leve, di una sull'altra, e appoggio dentro
 a ruota mediana o anello del centro su biciclo. E cerchio grande
 (cerchione di ruota) in funzione di freno alla centrifugazione.

2.655) Come sopra al n.2.654 ogni autorotante o pendolo con
 peso in possibilità di centrifugazione e pressione del tirante
 da esso al cerchione e dopo appoggio centrale su biciclo o freno
 sul braccio corto del tirante o parte bassa del raggio (vicino
 al centro) su anello dell'asse centrale; e asta dal cerchione al
 biciclo del peso per recupero della centrifugazione.

2.656) Come sopra al n.2.654 e 2.655) ogni sistema o ruota che
 gira da sola con motore interno fatto con peso in centrifugazio-
 ne recuperata con asta e trazione eccentrica della corda o del
 tirante.

2.657) Autorotante tra le due ruote e con aste leve appoggiate

Tomoroffew



UFFICIO PROVINCIALE
 Industria-Commercio Artigianato - Macerata

UFFICIO BREVETTI

Funzionario
Mauro

con biciclo tra cerchione e raggio e tirante sull'altro anello

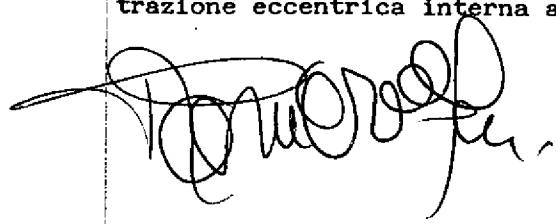
con raggio e appoggi(tiraggio di corde)reciproci.Con o senza peso.

2.658) Autorotante dal cerchione alla ruota mediana con tirante
 ante eccentrico sul cerchione e sulla leva di II° tipo che
 preme contro raggio di una terza ruota o anello dell'asse c.
 (dopo l'appoggio del peso(eventuale)contro la ruota mediana,e
 un raggio dal terzo anello sul medesimo cerchione,che già spinge
 l'asta leva di II° tipo con un braccio lungo(più o meno)
 due volte il suo braccio corto.

2.659) Tirante dal cerchione alla ruota mediana o anello dell'
 asse centrale attorno il biciclo esterno al cerchione,con o
 senza peso e reazione finale contro la parte bassa del tirante
 o braccio corto e sull'anello più piccolo al centro,e gancio
 per la spinta del biciclo(peso PENDOLO)per il rilancio oltre
 la sua verticale(ZENIT).

2.660) Due ruote concentriche con biciclo(con o senza peso)
 stretto dal tirante contro la ruota mediana per tornare sull'
 asta angolata appoggiate fuori e dentro il cerchione della
 ruota più grande,angolata per afferrare i due capi del tirante
 incrociato alla fine per i due lati dell'asta angolata a 90°
 (o comunque).

2.661) Come sopra dal n.0001 al n.2.660 ogni autorotante a
 trazione eccentrica interna alla ruota più grande,ed esterna




UFFICIO PROVINCIALE
 Industria-Commercio Artigianato - Macerata
 UFFICIO BREVETTI
 Il Funzionario

[Handwritten signature]

al cerchione della medaiana concentrica coi due capi sui due

raggi opposti e raggio contro il cerchione grande sul quale

è appoggiato il tirante,angolato in esso tramite due bicikli.

2.662)Come sopra il precedente,ma con altri due bicikli sul cerchione per tenere altro grande biciclo,retto al cerchione (con o senza peso,dentro)in eventuale centrifugazione .

2.663)Come sopra al n.2.661 questo autorotante tra due ruote ed asta su anello centrale dell'asse,come fulcro girevole, -asta leva coi capi del tirante sul suo braccio lungo,con o senza gancio dalla ruota mediana, e i due bicikli sul cerchione della ruota grande.

n:2:664
n:2:664)Come sopra dal n.2.661 al n.2.663 compreso questo cerchione sul cui biciclo gira il tirante in partenza dal raggio della ruota mediana(con l'opposto contro il cerchione o comunque)e in arrivo,dopo altro risvolto su altro biciclo del cerchione con o senza un terzo biciclo dentro il cerchione della ruota mediana.

2.665)Come sopra al n.2.664,con due bicikli dentro e due fuori del cerchione della ruota mediana per tenere col tirante i due esterni tramite i due interni,(con o senza peso dentro i due grandi esterni)e il tirante coi due capi dal medesimo lato del cerchione della ruota grande.(sul quale può stare uno dei due grandi,e allora l'altro capo finisce sulla ruota mediana.e ganci di collegamento)come in n.2.666.

[Handwritten signature]

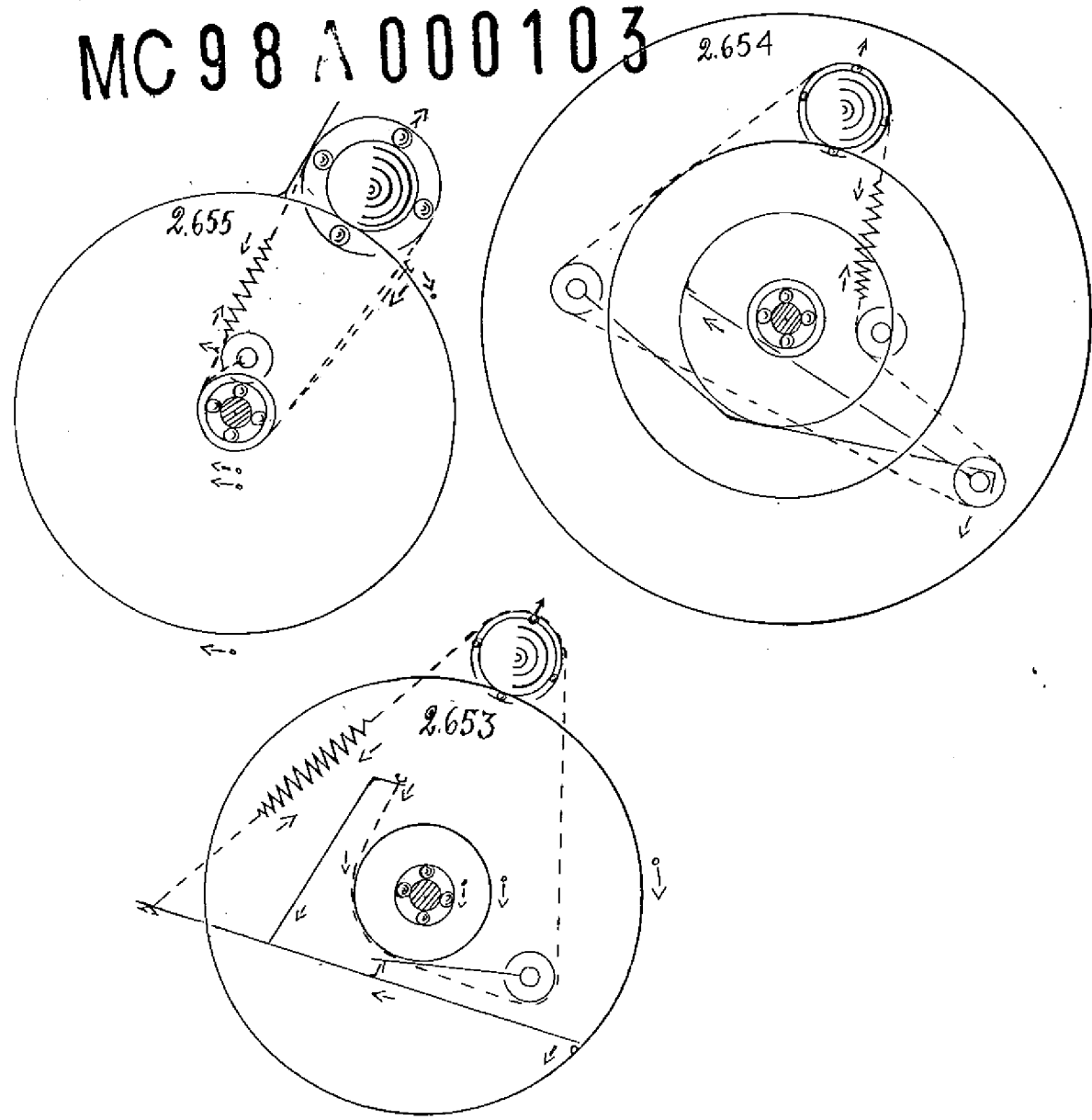


UFFICIO PROVINCIALE
Industria-Commercio Artigianato - Macerata
UFFICIO BREVETTI

Funzionario

[Handwritten signature]

MC 98 A 000103



Tommaso

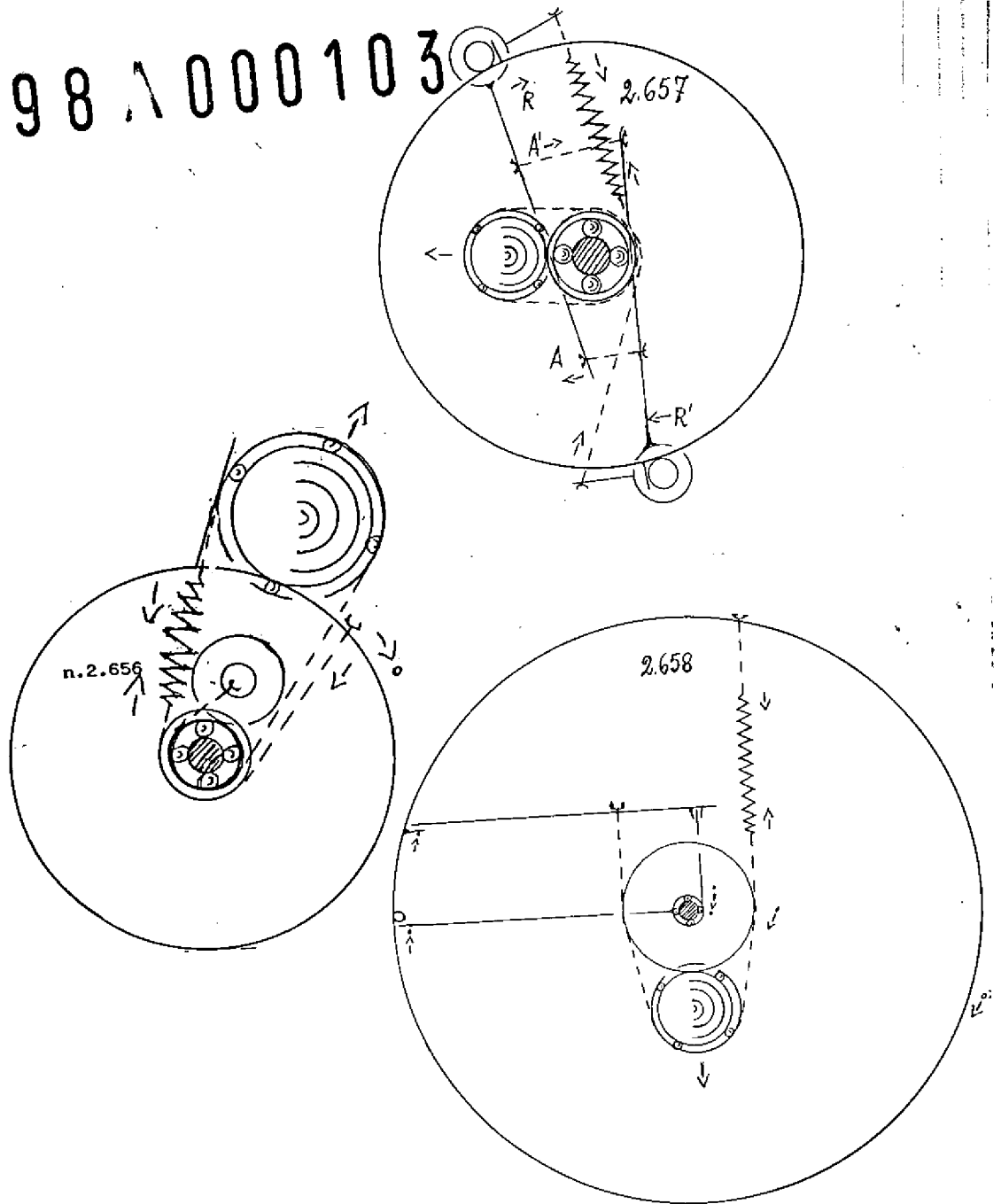


UFFICIO PROVINCIALE
 Industria-Commercio Artigianato - Macerata
 UFFICIO BREVETTI

Funzionario
Paucè Mond

MC 98 A 000 103

TAV. II



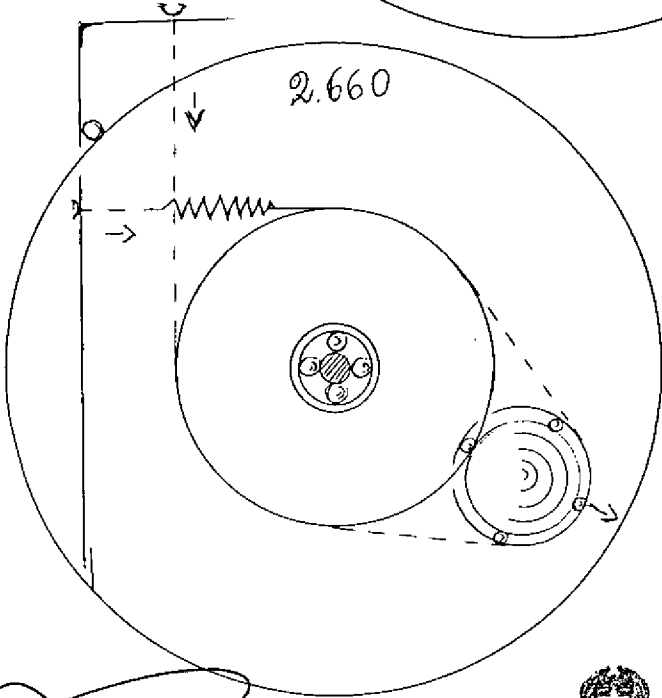
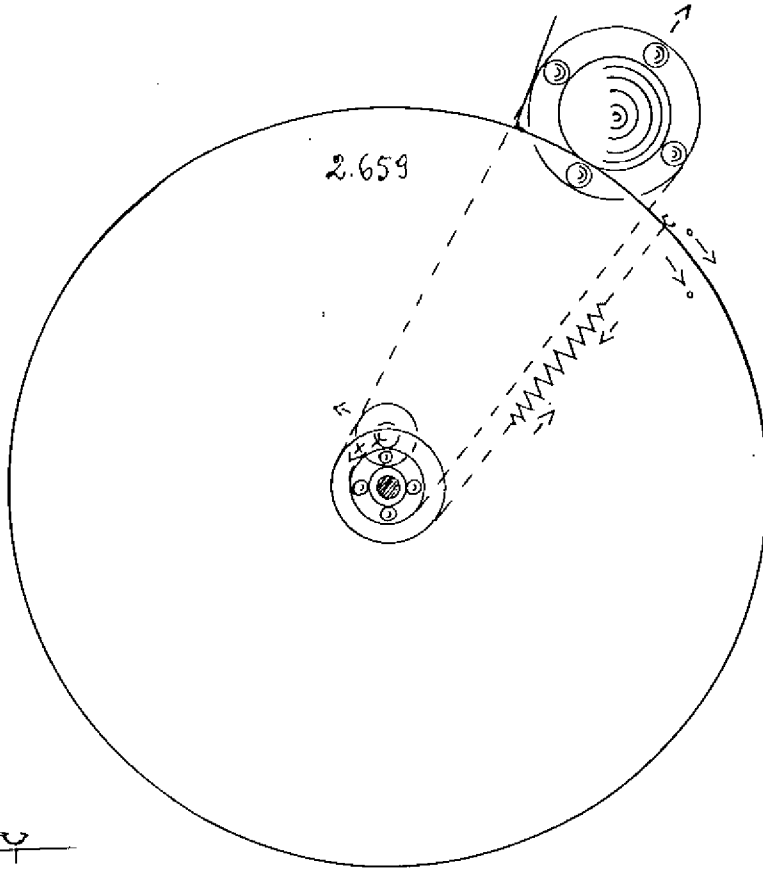
Ronoffi



UFFICIO PROVINCIALE
Industria-Commercio Artigianato - Macerata
UFFICIO BREVETTI

Il Funzionario
Mance Moud

MC 98 A 000 103



[Handwritten signature]

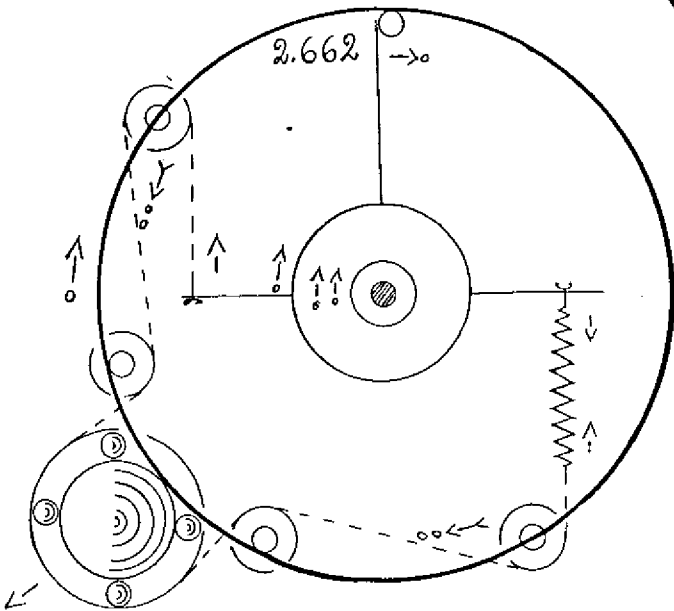
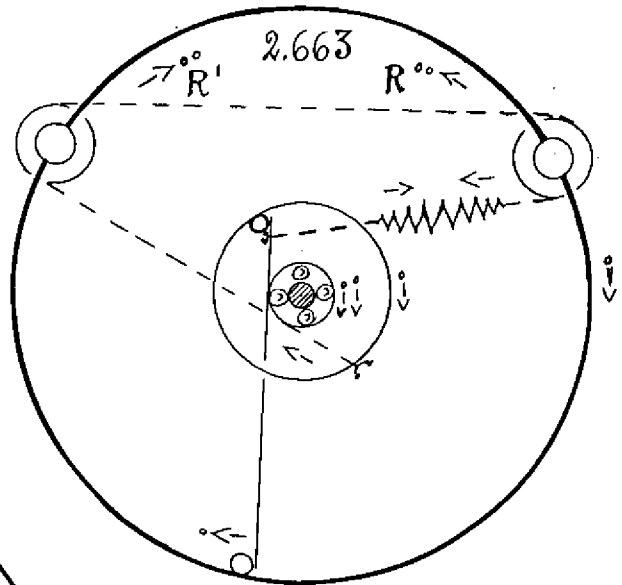
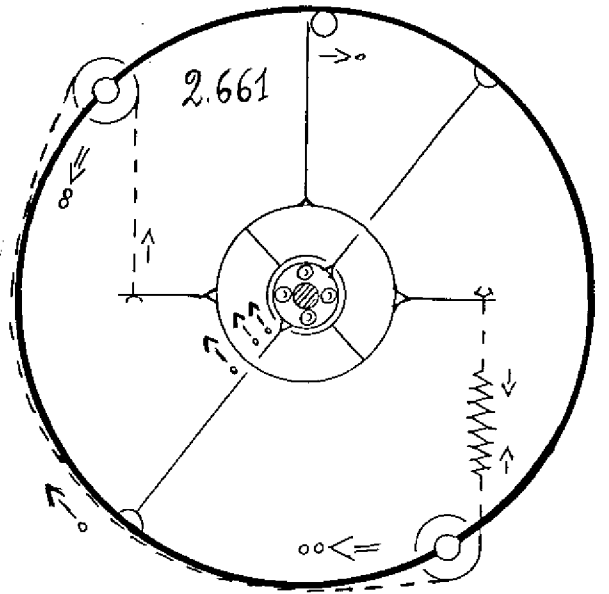
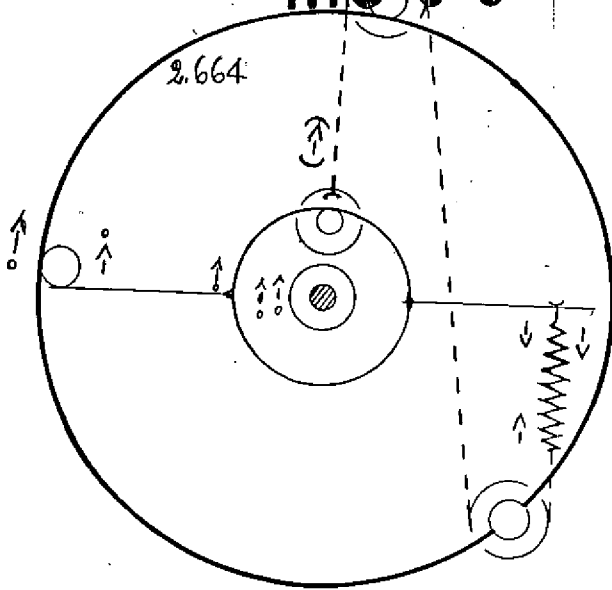


Uffizio per le industrie
Industria-Commercio Artigianato - Macerata

UFFICIO BREVETTI

Funzionario

[Handwritten signature]

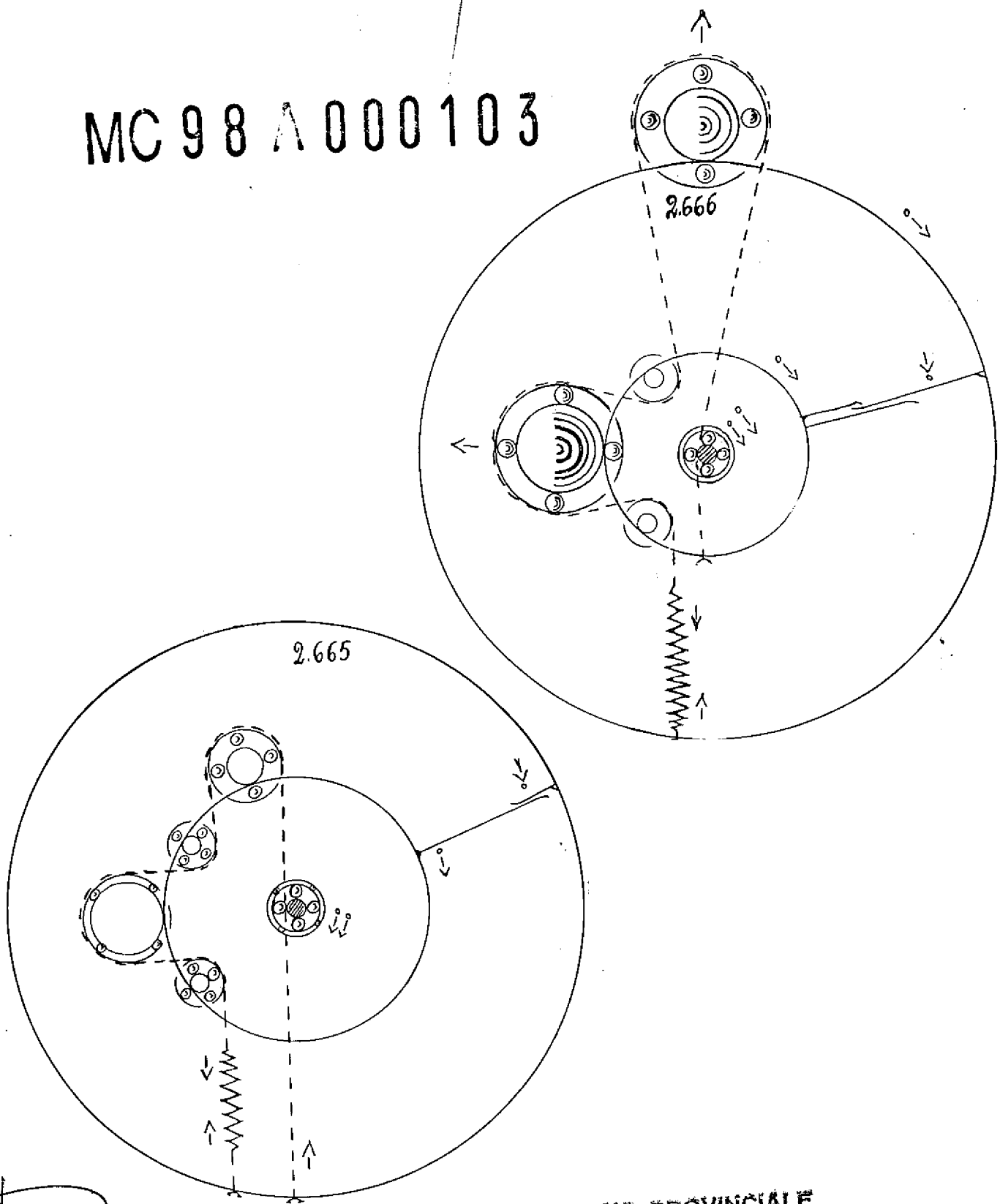


UFFICIO PROVINCIALE
Industria-Commercio Artigianato - Macerata
UFFICIO BREVETTI

Il Funzionario
Onorevole

MC 98 A 000 103

TAV. V



Amorosi



UFFICIO PROVINCIALE
Industria-Commercio Artigianato - Macerata

UFFICIO BREVETTI

Funzionario
Renzo Morici