



(12) 实用新型专利

(10) 授权公告号 CN 203865666 U

(45) 授权公告日 2014. 10. 08

(21) 申请号 201420267007. 5

(22) 申请日 2014. 05. 23

(73) 专利权人 常州联德电子有限公司

地址 213000 江苏省常州市钟楼经济开发区  
紫薇路 15 号

(72) 发明人 冯江涛

(74) 专利代理机构 常州市夏成专利事务所 (普  
通合伙) 32233

代理人 姜佩娟

(51) Int. Cl.

B65H 23/26 (2006. 01)

(ESM) 同样的发明创造已同日申请发明专利

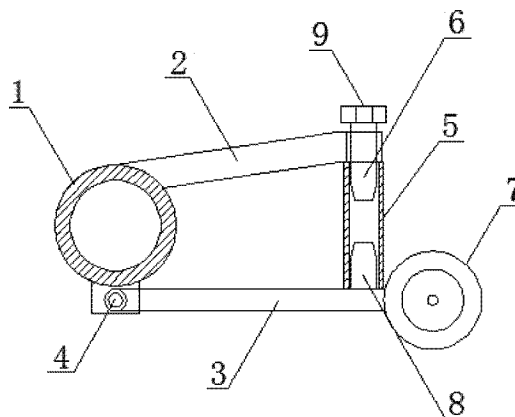
权利要求书1页 说明书2页 附图1页

(54) 实用新型名称

织布托布轮

(57) 摘要

本实用新型涉及纺织技术领域,尤其是一种织布托布轮。一种织布托布轮,包括安装环和滚轮,所述安装环上方设有支杆,所述支杆的末端设有上弹簧定位块,所述安装环的下端设有连接杆,所述连接杆的末端设有下弹簧定位块和滚轮。这种织布托布轮在使用的时候,将该装置安装在布卷行进下方的横杆上,利用安装在连接杆末端的滚轮方便布料在上方行走,并且利用安装在上弹簧定位块和下弹簧定位块之间的弹簧使布料在行进的时候比较平稳,保证布卷缠绕的效果,使其布卷缠绕玩好,使用效果良好。



1. 一种织布托布轮,包括安装环(1)和滚轮(7),其特征是,所述安装环(1)上方设有支杆(2),所述支杆(2)的末端设有上弹簧定位块(6),所述安装环(1)的下端设有连接杆(3),所述连接杆(3)的末端设有下弹簧定位块(8)和滚轮(7)。

2. 根据权利要求1所述的织布托布轮,其特征是,所述上弹簧定位块(6)上设有螺栓(9)。

3. 根据权利要求1所述的织布托布轮,其特征是,所述连接杆(3)和安装环(1)之间设有活动销(4)。

4. 根据权利要求1所述的织布托布轮,其特征是,所述上弹簧定位块(6)和下弹簧定位块(8)之间设有弹簧(5)。

## 织布托布轮

### 技术领域

[0001] 本实用新型涉及纺织技术领域,尤其是一种织布托布轮。

### 背景技术

[0002] 找纺织企业中,在长布料进行输送的时候会出现布料下垂,中间位置凹陷的状况,影响布料的成卷,影响企业的正常工作,使用效果良好。

### 实用新型内容

[0003] 为了克服现有的布卷成型效率差的不足,本实用新型提供了一种织布托布轮。

[0004] 本实用新型解决其技术问题所采用的技术方案是:一种织布托布轮,包括安装环和滚轮,所述安装环上方设有支杆,所述支杆的末端设有上弹簧定位块,所述安装环的下端设有连接杆,所述连接杆的末端设有下弹簧定位块和滚轮。

[0005] 根据本实用新型的另一个实施例,进一步包括,所述上弹簧定位块上设有螺栓。

[0006] 根据本实用新型的另一个实施例,进一步包括,所述连接杆和安装环之间设有活动销。

[0007] 根据本实用新型的另一个实施例,进一步包括,所述上弹簧定位块和下弹簧定位块之间设有弹簧。

[0008] 本实用新型的有益效果是,这种织布托布轮在使用的时候,将该装置安装在布卷行进下方的横杆上,利用安装在连接杆末端的滚轮方便布料在上方行走,并且利用安装在上弹簧定位块和下弹簧定位块之间的弹簧使布料在行进的时候比较平稳,保证布卷缠绕的效果,使其布卷缠绕玩好,使用效果良好。

### 附图说明

[0009] 下面结合附图和实施例对本实用新型进一步说明。

[0010] 图 1 是本实用新型的结构示意图;

[0011] 图中 1、安装环,2、支杆,3、连接杆,4、活动销,5、弹簧,6、上弹簧定位块,7、滚轮,8、下弹簧定位块,9、螺栓。

### 具体实施方式

[0012] 如图 1 是本实用新型的结构示意图,一种织布托布轮,包括安装环 1 和滚轮 7,所述安装环 1 上方设有支杆 2,所述支杆 2 的末端设有上弹簧定位块 6,所述安装环 1 的下端设有连接杆 3,所述连接杆 3 的末端设有下弹簧定位块 8 和滚轮 7。

[0013] 根据本实用新型的另一个实施例,进一步包括,所述上弹簧定位块 6 上设有螺栓 9。

[0014] 根据本实用新型的另一个实施例,进一步包括,所述连接杆 3 和安装环 1 之间设有活动销 4。

[0015] 根据本实用新型的另一个实施例,进一步包括,所述上弹簧定位块 6 和下弹簧定位块 8 之间设有弹簧 5。

[0016] 这种织布托布轮在使用的时候,将该托布轮安装在布卷下方的横杆上,使用安装环 1 进行固定,利用安装在连接杆 3 末端的滚轮 7 支撑在布料的底部上,利用滚轮 7 进行输送,而上弹簧定位块 6 和下弹簧定位块 8 之间的弹簧 5 起到缓冲作用,同时也提高布料输送的平稳性,安装上弹簧定位块 6 上设有螺栓 9 可以对滚轮 7 高度进行调节,使布料的位置处于正常的工作位置,保证布料缠绕的效率,并且缠绕平整,使用效果良好。

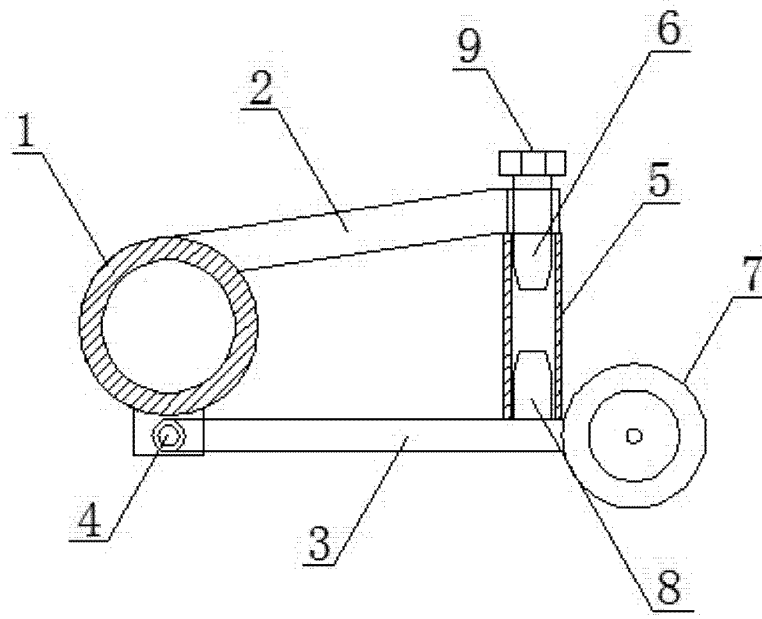


图 1