

(12) NACH DEM VERTRAG ÜBER DIE INTERNATIONALE ZUSAMMENARBEIT AUF DEM GEBIET DES
PATENTWESENS (PCT) VERÖFFENTLICHTE INTERNATIONALE ANMELDUNG

(19) Weltorganisation für geistiges
Eigentum

Internationales Büro

(43) Internationales
Veröffentlichungsdatum
3. Oktober 2013 (03.10.2013)



(10) Internationale Veröffentlichungsnummer
WO 2013/143711 A3

- (51) **Internationale Patentklassifikation:**
H02K 11/00 (2006.01) *H02K 7/116* (2006.01)
H02K 5/22 (2006.01)
- (21) **Internationales Aktenzeichen:** PCT/EP2013/000966
- (22) **Internationales Anmeldedatum:**
27. März 2013 (27.03.2013)
- (25) **Einreichungssprache:** Deutsch
- (26) **Veröffentlichungssprache:** Deutsch
- (30) **Angaben zur Priorität:**
10 2012 006 499.3 29. März 2012 (29.03.2012) DE
- (71) **Anmelder: BROSE FAHRZEUGTEILE GMBH & CO. KOMMANDITGESELLSCHAFT, WÜRZBURG**
[DE/DE]; Ohmstrasse 2a, 97076 Würzburg (DE).
- (72) **Erfinder: BOCK, Michael;** Karl-Lott-Str. 3, 97297 Waldbüttelbrunn (DE). **HENIG, Margit;** Am Schwaigerskeller 5, 97228 Rottendorf (DE).
- (81) **Bestimmungsstaaten** (soweit nicht anders angegeben, für jede verfügbare nationale Schutzrechtsart): AE, AG, AL, AM, AO, AT, AU, AZ, BA, BB, BG, BH, BN, BR, BW, BY, BZ, CA, CH, CL, CN, CO, CR, CU, CZ, DE, DK, DM, DO, DZ, EC, EE, EG, ES, FI, GB, GD, GE, GH, GM, GT, HN, HR, HU, ID, IL, IN, IS, JP, KE, KG, KM, KN, KP, KR, KZ, LA, LC, LK, LR, LS, LT, LU, LY, MA, MD, ME, MG, MK, MN, MW, MX, MY, MZ, NA, NG, NI, NO, NZ, OM, PA, PE, PG, PH, PL, PT, QA, RO, RS, RU, RW, SC, SD, SE, SG, SK, SL, SM, ST, SV, SY, TH, TJ, TM, TN, TR, TT, TZ, UA, UG, US, UZ, VC, VN, ZA, ZM, ZW.
- (84) **Bestimmungsstaaten** (soweit nicht anders angegeben, für jede verfügbare regionale Schutzrechtsart): ARIPO (BW, GH, GM, KE, LR, LS, MW, MZ, NA, RW, SD, SL, SZ, TZ, UG, ZM, ZW), eurasisches (AM, AZ, BY, KG, KZ, RU, TJ, TM), europäisches (AL, AT, BE, BG, CH, CY, CZ, DE, DK, EE, ES, FI, FR, GB, GR, HR, HU, IE, IS, IT, LT, LU, LV, MC, MK, MT, NL, NO, PL, PT, RO, RS, SE, SI, SK, SM, TR), OAPI (BF, BJ, CF, CG, CI, CM, GA, GN, GQ, GW, ML, MR, NE, SN, TD, TG).

[Fortsetzung auf der nächsten Seite]

(54) **Title:** ELECTRIC MOTOR

(54) **Bezeichnung :** ELEKTROMOTOR

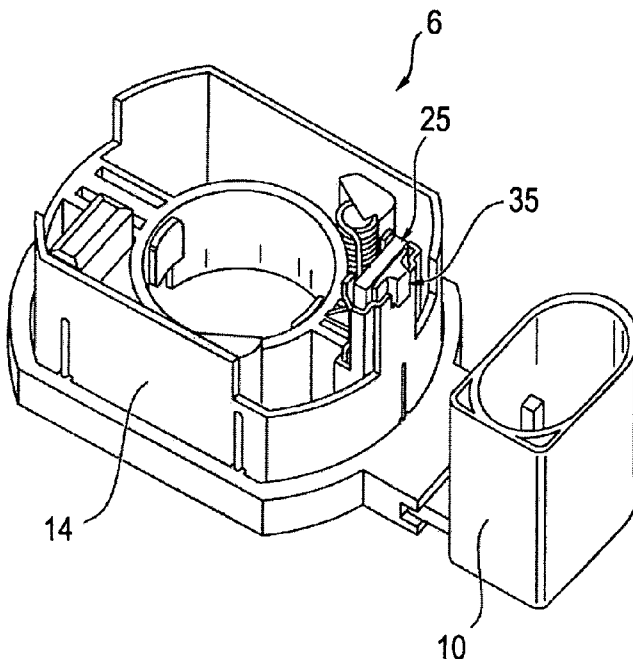


FIG. 5a

(57) **Abstract:** The invention relates to an electric motor (2), particularly a displacement drive (1) in a motor vehicle, having an electrically conductive motor housing (5) and having a brush carrier (6) which has a receiving pocket (12) for a printed circuit board assembly (25) that is fixed in place by means of contact tongues (29) in spring contact on contact points (30). A ground contact (32) for contacting the motor housing (5) is designed for inner-wall-side contact with the motor housing (5) as a U-shaped spring contact or as a conductive, flexible plastic, which is connected through from the plate rear side (25b) to the plate front side (25a) of the printed circuit board (25).

(57) **Zusammenfassung:** Die Erfindung betrifft einen Elektromotor (2), insbesondere eines Verstellantriebs (1) eines Kraftfahrzeugs, mit einem elektrisch leitfähigen Motorgehäuse (5) und mit einem Bürstenträger (6), der eine Aufnahmetasche (12) für eine bestückte Leiterplatte (25) aufweist, die mittels an Kontaktstellen (30) federnd anliegenden Kontaktzungen (29) klemmfixiert ist. Ein Massekontakt (32) zur Kontaktierung mit dem Motorgehäuse (5) ist zur innenwandseitigen Kontaktierung mit dem Motorgehäuse (5) als U-förmiger Federkontakt oder als leitfähiger, flexibler Kunststoff ausgeführt, der von der Plattenrückseite (25b) auf die Plattenvorderseite (25a) der Leiterplatte (25) durchkontaktiert ist.

WO 2013/143711 A3



Veröffentlicht:

- *mit internationalem Recherchenbericht (Artikel 21 Absatz 3)*
- *vor Ablauf der für Änderungen der Ansprüche geltenden Frist; Veröffentlichung wird wiederholt, falls Änderungen eingehen (Regel 48 Absatz 2 Buchstabe h)*

**(88) Veröffentlichungsdatum des internationalen
Recherchenberichts:**

20. November 2014

INTERNATIONAL SEARCH REPORT

International application No
PCT/EP2013/000966

A. CLASSIFICATION OF SUBJECT MATTER
INV. H02K11/00 H02K5/22 H02K7/116
ADD.
According to International Patent Classification (IPC) or to both national classification and IPC

B. FIELDS SEARCHED
Minimum documentation searched (classification system followed by classification symbols)
H02K H05K
Documentation searched other than minimum documentation to the extent that such documents are included in the fields searched

Electronic data base consulted during the international search (name of data base and, where practicable, search terms used)
EPO-Internal, WPI Data

C. DOCUMENTS CONSIDERED TO BE RELEVANT		
Category*	Citation of document, with indication, where appropriate, of the relevant passages	Relevant to claim No.
X	WO 2007/141249 A1 (SIEMENS VDO AUTOMOTIVE AG [DE]; KELLER ROLAND [DE]; VIERNEKES GERALD []) 13 December 2007 (2007-12-13)	1,2
Y	page 1, lines 5-7	3,6-12
A	page 6, line 14 - page 7, line 26; figures 1-4	4,5
Y	DE 297 24 785 U1 (FUBA AUTOMOTIVE GMBH [DE]) 19 February 2004 (2004-02-19) paragraphs [0002] - [0006]; figure 2a	3,6-8, 11,12
Y	DE 196 18 159 A1 (ATLANTA KABEL STEINMUELLER GMB [DE] ATLANTA ELEKTROSYSTEME GMBH [DE]) 13 November 1997 (1997-11-13) column 2, lines 9-15; figures 3,4	9,10
	----- -/--	

Further documents are listed in the continuation of Box C. See patent family annex.

* Special categories of cited documents :

"A" document defining the general state of the art which is not considered to be of particular relevance	"T" later document published after the international filing date or priority date and not in conflict with the application but cited to understand the principle or theory underlying the invention
"E" earlier application or patent but published on or after the international filing date	"X" document of particular relevance; the claimed invention cannot be considered novel or cannot be considered to involve an inventive step when the document is taken alone
"L" document which may throw doubts on priority claim(s) or which is cited to establish the publication date of another citation or other special reason (as specified)	"Y" document of particular relevance; the claimed invention cannot be considered to involve an inventive step when the document is combined with one or more other such documents, such combination being obvious to a person skilled in the art
"O" document referring to an oral disclosure, use, exhibition or other means	"&" document member of the same patent family
"P" document published prior to the international filing date but later than the priority date claimed	

Date of the actual completion of the international search 12 September 2014	Date of mailing of the international search report 25/09/2014
---	---

Name and mailing address of the ISA/ European Patent Office, P.B. 5818 Patentlaan 2 NL - 2280 HV Rijswijk Tel. (+31-70) 340-2040, Fax: (+31-70) 340-3016	Authorized officer Kugler, Daniel
--	---

INTERNATIONAL SEARCH REPORT

International application No
PCT/EP2013/000966

C(Continuation). DOCUMENTS CONSIDERED TO BE RELEVANT		
Category*	Citation of document, with indication, where appropriate, of the relevant passages	Relevant to claim No.
A	DE 10 2006 050067 A1 (SIEMENS AG [DE]) 8 May 2008 (2008-05-08) paragraphs [0023], [0026], [0027]; figures 1-4 -----	1-12

INTERNATIONAL SEARCH REPORT

Information on patent family members

International application No

PCT/EP2013/000966

Patent document cited in search report	Publication date	Patent family member(s)	Publication date
WO 2007141249 A1	13-12-2007	DE 112007001395 A5 US 2010026114 A1 WO 2007141249 A1	28-05-2009 04-02-2010 13-12-2007

DE 29724785 U1	19-02-2004	NONE	

DE 19618159 A1	13-11-1997	NONE	

DE 102006050067 A1	08-05-2008	DE 102006050067 A1 EP 2087577 A1 WO 2008049759 A1	08-05-2008 12-08-2009 02-05-2008

A. KLASSIFIZIERUNG DES ANMELDUNGSGEGENSTANDES INV. H02K11/00 H02K5/22 H02K7/116 ADD.		
Nach der Internationalen Patentklassifikation (IPC) oder nach der nationalen Klassifikation und der IPC		
B. RECHERCHIERTE GEBIETE		
Recherchierter Mindestprüfstoff (Klassifikationssystem und Klassifikationssymbole) H02K H05K		
Recherchierte, aber nicht zum Mindestprüfstoff gehörende Veröffentlichungen, soweit diese unter die recherchierten Gebiete fallen		
Während der internationalen Recherche konsultierte elektronische Datenbank (Name der Datenbank und evtl. verwendete Suchbegriffe) EPO-Internal, WPI Data		
C. ALS WESENTLICH ANGESEHENE UNTERLAGEN		
Kategorie*	Bezeichnung der Veröffentlichung, soweit erforderlich unter Angabe der in Betracht kommenden Teile	Betr. Anspruch Nr.
X	WO 2007/141249 A1 (SIEMENS VDO AUTOMOTIVE AG [DE]; KELLER ROLAND [DE]; VIERNEKES GERALD []) 13. Dezember 2007 (2007-12-13)	1,2
Y	Seite 1, Zeilen 5-7	3,6-12
A	Seite 6, Zeile 14 - Seite 7, Zeile 26; Abbildungen 1-4	4,5
Y	DE 297 24 785 U1 (FUBA AUTOMOTIVE GMBH [DE]) 19. Februar 2004 (2004-02-19) Absätze [0002] - [0006]; Abbildung 2a	3,6-8, 11,12
Y	DE 196 18 159 A1 (ATLANTA KABEL STEINMUELLER GMB [DE] ATLANTA ELEKTROSYSTEME GMBH [DE]) 13. November 1997 (1997-11-13) Spalte 2, Zeilen 9-15; Abbildungen 3,4	9,10
	----- -/--	
<input checked="" type="checkbox"/> Weitere Veröffentlichungen sind der Fortsetzung von Feld C zu entnehmen <input checked="" type="checkbox"/> Siehe Anhang Patentfamilie		
* Besondere Kategorien von angegebenen Veröffentlichungen : "A" Veröffentlichung, die den allgemeinen Stand der Technik definiert, aber nicht als besonders bedeutsam anzusehen ist "E" frühere Anmeldung oder Patent, die bzw. das jedoch erst am oder nach dem internationalen Anmeldedatum veröffentlicht worden ist "L" Veröffentlichung, die geeignet ist, einen Prioritätsanspruch zweifelhaft erscheinen zu lassen, oder durch die das Veröffentlichungsdatum einer anderen im Recherchenbericht genannten Veröffentlichung belegt werden soll oder die aus einem anderen besonderen Grund angegeben ist (wie ausgeführt) "O" Veröffentlichung, die sich auf eine mündliche Offenbarung, eine Benutzung, eine Ausstellung oder andere Maßnahmen bezieht "P" Veröffentlichung, die vor dem internationalen Anmeldedatum, aber nach dem beanspruchten Prioritätsdatum veröffentlicht worden ist "T" Spätere Veröffentlichung, die nach dem internationalen Anmeldedatum oder dem Prioritätsdatum veröffentlicht worden ist und mit der Anmeldung nicht kollidiert, sondern nur zum Verständnis des der Erfindung zugrundeliegenden Prinzips oder der ihr zugrundeliegenden Theorie angegeben ist "X" Veröffentlichung von besonderer Bedeutung; die beanspruchte Erfindung kann allein aufgrund dieser Veröffentlichung nicht als neu oder auf erfinderischer Tätigkeit beruhend betrachtet werden "Y" Veröffentlichung von besonderer Bedeutung; die beanspruchte Erfindung kann nicht als auf erfinderischer Tätigkeit beruhend betrachtet werden, wenn die Veröffentlichung mit einer oder mehreren Veröffentlichungen dieser Kategorie in Verbindung gebracht wird und diese Verbindung für einen Fachmann naheliegend ist "&" Veröffentlichung, die Mitglied derselben Patentfamilie ist		
Datum des Abschlusses der internationalen Recherche		Absenddatum des internationalen Recherchenberichts
12. September 2014		25/09/2014
Name und Postanschrift der Internationalen Recherchenbehörde Europäisches Patentamt, P.B. 5818 Patentlaan 2 NL - 2280 HV Rijswijk Tel. (+31-70) 340-2040, Fax: (+31-70) 340-3016		Bevollmächtigter Bediensteter Kugler, Daniel

C. (Fortsetzung) ALS WESENTLICH ANGESEHENE UNTERLAGEN		
Kategorie*	Bezeichnung der Veröffentlichung, soweit erforderlich unter Angabe der in Betracht kommenden Teile	Betr. Anspruch Nr.
A	DE 10 2006 050067 A1 (SIEMENS AG [DE]) 8. Mai 2008 (2008-05-08) Absätze [0023], [0026], [0027]; Abbildungen 1-4 -----	1-12

INTERNATIONALER RECHERCHENBERICHT

Angaben zu Veröffentlichungen, die zur selben Patentfamilie gehören

Internationales Aktenzeichen

PCT/EP2013/000966

Im Recherchenbericht angeführtes Patentdokument	Datum der Veröffentlichung	Mitglied(er) der Patentfamilie	Datum der Veröffentlichung
WO 2007141249 A1	13-12-2007	DE 112007001395 A5	28-05-2009
		US 2010026114 A1	04-02-2010
		WO 2007141249 A1	13-12-2007

DE 29724785 U1	19-02-2004	KEINE	

DE 19618159 A1	13-11-1997	KEINE	

DE 102006050067 A1	08-05-2008	DE 102006050067 A1	08-05-2008
		EP 2087577 A1	12-08-2009
		WO 2008049759 A1	02-05-2008
