

19



OFICINA ESPAÑOLA DE
PATENTES Y MARCAS

ESPAÑA



11 Número de publicación: **1 064 649**

21 Número de solicitud: U 200700108

51 Int. Cl.:
A46B 11/02 (2006.01)

12

SOLICITUD DE MODELO DE UTILIDAD

U

22 Fecha de presentación: **18.01.2007**

43 Fecha de publicación de la solicitud: **01.04.2007**

71 Solicitante/s: **Aabd Malik Mohamed Mohamedi
Escultor Gómez del Río, 1 - Puerta 2 Pta 1
14012 Córdoba, ES**

72 Inventor/es: **Mohamed Mohamedi, Aabd Malik**

74 Agente: **Molero Moraleda, Felipe**

54 Título: **Dosificador de productos dentífricos para la higiene dental.**

ES 1 064 649 U

DESCRIPCIÓN

Dosificador de productos dentífricos para la higiene dental.

Objeto de la invención

La presente invención se refiere a un dosificador de productos dentífricos para la higiene dental, que ha sido considerablemente perfeccionado aportando esenciales características de novedad en este tipo de dosificadores de productos dentífricos para la higiene dental, mejorando sustancialmente las prestaciones de los mismos.

En líneas generales, la invención ha desarrollado un dosificador de productos dentífricos para la higiene dental, que permite realizar las dosificaciones sobre las cerdas del cepillo que va a realizar la limpieza de una manera precisa y sin que el producto dentífrico pueda esparcirse por cualquier otra zona del conjunto dosificador.

Concretamente, el dosificador de productos dentífricos para la higiene dental objeto de la presente invención, consiste en un medio de bombeo para trasladar el producto dentífrico en dosis determinadas a una salida situada por encima de las cerdas del cepillo, siendo además el propio cepillo el que realiza mediante empuje el funcionamiento del medio de bombeo.

Estado de la técnica

En la actualidad, los dosificadores de productos para la higiene dental están constituidos de medios de conducción y bombeo que sufren gran cantidad de averías y atascos, debido a la característica pastosa de los productos dentífricos a dosificar, lo que produce una gran cantidad de reparaciones y mantenimientos constantes, sobre todo cuando están instalados en lugares públicos.

Concretamente, este tipo de dosificadores conocidos se constituyen mediante un medio de bombeo en el que se conecta directamente el cartucho del producto dentífrico para la higiene dental y también unos medios de salida del producto hasta el cepillo dental, que es además el que produce el empuje para la salida del producto sobre las cerdas del cepillo dental. La conexión entre la cámara de bombeo y el cartucho del producto dentífrico, dispone de una válvula anti-retorno que impide la vuelta del producto hacia el cartucho, cuya válvula de anti-retorno genera gran cantidad de anomalías y en consecuencia el funcionamiento irregular del distribuidor.

Este tipo de dosificadores conocidos son en líneas generales del tipo de dosificadores para productos dentífricos descritos en los Modelos de Utilidad 200201193 y 200402093, del mismo inventor que el de la presente solicitud.

Descripción de la invención

La presente invención consiste en un dosificador de producto dentífrico para la higiene dental, que dispone de una cámara de bombeo y de un cartucho de producto dentífrico conectados sin la válvula anti-retorno.

Concretamente, el dosificador de producto dentífrico para la higiene dental objeto de la presente invención, se constituye mediante un medio de bombeo en el que se conecta directamente el cartucho del producto dentífrico para la higiene dental sin necesidad de válvula anti-retorno.

Breve descripción de los dibujos

La descripción del objeto de la invención se reali-

zará en base a los dibujos que se acompañan, en los que a título de ejemplo y sin carácter limitativo alguno por lo tanto, se ha representado una de las formas preferidas de realización. En tales dibujos se ha representado lo siguiente:

La figura primera muestra una vista en sección longitudinal del dosificador de producto dentífrico para la higiene dental objeto de la presente invención, en su posición de reposo.

Por último, la figura segunda corresponde a una vista en sección longitudinal del dosificador de producto dentífrico para la higiene dental objeto de la presente invención, en su posición de dosificación.

Descripción detallada de la realización preferente de la invención

La descripción detallada que sigue de la realización preferente de la invención, se realizará tomando como base los dibujos anexos, en los que las partes correspondientes o semejantes se han marcado con las mismas referencias numéricas a lo largo de las diversas figuras.

Como puede observarse a tenor de los planos comentados, el dosificador de producto dentífrico para la higiene dental objeto de la presente invención, se constituye mediante un depósito de bombeo (1) provisto superiormente de una extensión ortogonal y tubular (2) para el acoplamiento del cartucho (3) portador del producto dentífrico para la higiene dental.

El depósito de bombeo (1), presenta interiormente una cámara (4) comunicada con la extensión (2) mediante una ventana (2') y está provista la citada cámara (4) de un resorte helicoidal (5) y un émbolo (6) de accionamiento, que sobresale de la cámara (4) mediante una prolongación (7), en cuyo extremo libre se acopla el apéndice (8) de un cabezal (9) provisto de un entrante (9') frontal.

La prolongación (7) dispone exteriormente de una junta anular (10), que se acopla al borde frontal (11) del depósito de bombeo (1).

El émbolo (6) de accionamiento, la prolongación (7), el apéndice (8) y el cabezal (9), conforman interiormente un conducto (12) que finaliza en la parte superior del cabezal (9) provisto de un entrante (9') frontal.

El conjunto queda dispuesto en una placa (13) y cubierto por una carcasa (14) provista de una ventana (15) enfrentada al cabezal (9).

La carcasa (14) en la zona superior de la ventana (15) e interiormente, dispone del tetón (16) que actúa como elemento de cierre del orificio de salida del conducto (12), cuando el dosificador se encuentra en posición de reposo o no operativo.

La carcasa (14) dispone también de medios para soportar cepillos de uso dental y la parte inferior de la placa (13) dispone de medios de soporte para rollos de hilo dental.

A base de esta constitución, el dosificador de producto dentífrico para la higiene dental objeto de la presente invención, funciona mediante el acoplamiento del cartucho (3) en la extensión tubular (2), con lo cual el producto dentífrico por su propia gravedad pasa al interior del depósito de bombeo (1) ocupando la cámara (4).

En esta situación, al introducir el cepillo dental por la ventana (15) y empujar sobre el entrante (9') del cabezal (9), para vencer la resistencia del resorte (5) helicoidal, una dosis del producto dentífrico contenido en la cámara (4) saldrá por el conducto (12),

cuyo orificio de salida ha sido desobturado al desplazarse el cabezal (9) del tetón (16) de la carcasa (14) y hasta depositarse sobre las cerdas del cepillo dental, debido a que ésta es la única salida posible, ya que en el empuje realizado el émbolo (6) obstruye la ventana (2'), dejando como única salida del producto dentífrico, el citado conducto (12) hasta las cerdas del cepillo dental, una vez liberado el orificio de salida del conducto (12) de la obturación del tetón (16).

El citado tetón (16) además de actuar como elemento de obturación del conducto (12) cuando el dosificador no se usa, también actúa como obturador del producto dentífrico antes de su instalación, es decir, durante su transporte y distribución a los puntos de venta y de ésta hasta el usuario.

Con el dosificador del producto dentífrico para la higiene dental objeto de la presente invención, se obtiene un perfecto elemento de dosificación del producto dentífrico, sin tener que disponer de los com-

plicados mecanismos de dosificación y de las correspondientes válvulas anti-retorno, por lo que todo ello repercute en un abaratamiento de los costes de este tipo de dosificadores y de su mantenimiento y reparaciones en particular.

No se considera necesario hacer más extenso el contenido de la presente descripción para que un experto en la materia pueda comprender su alcance y llevar a cabo la realización práctica de la invención descrita.

No obstante y puesto que en lo que antecede solamente se han descrito unas formas de realización preferidas del objeto de la invención, es evidente que dentro de su esencialidad podrán introducirse múltiples variaciones, sin que ello suponga alteración alguna de la invención. Tales modificaciones podrán afectar, especialmente: a la forma, dimensiones, a sus materiales de construcción, siendo sus puntos esenciales los de las siguientes reivindicaciones.

5

10

15

20

25

30

35

40

45

50

55

60

65

REIVINDICACIONES

1. Dosificador de producto dentífrico para la higiene dental, que siendo del tipo de los que se constituyen mediante un depósito de bombeo con muelle helicoidal y émbolo, para suministrar dosis de producto dentífrico hasta las cerdas del cepillo dental, desde un cartucho acoplado mediante una extensión ortogonal y tubular al depósito de bombeo y de los que presentan una carcasa envolvente provista de una ventana para la introducción del cepillo dental, esencialmente se **caracteriza** porque la comunicación entre el depósito de bombeo y el cartucho portador del producto dentífrico, se realiza a través de una ventana entre la extensión ortogonal y tubular y la cámara del depósito

de bombeo, mientras que el émbolo de accionamiento sobresale de la cámara mediante una prolongación en cuyo extremo libre se acopla el apéndice de un cabezal provisto de un entrante frontal coincidente con la ventana de la carcasa, presentando además la prolongación exteriormente una junta anular que se acopla al borde frontal del depósito de bombeo y disponiendo el émbolo de accionamiento, la prolongación, el apéndice y el cabezal, de un conducto interno que finaliza en la parte superior del cabezal y cuyo orificio de salida es susceptible de quedar obturado por un tétón dispuesto interiormente en la carcasa y en la zona superior de su ventana para la introducción del cepillo dental.

5

10

15

20

25

30

35

40

45

50

55

60

65

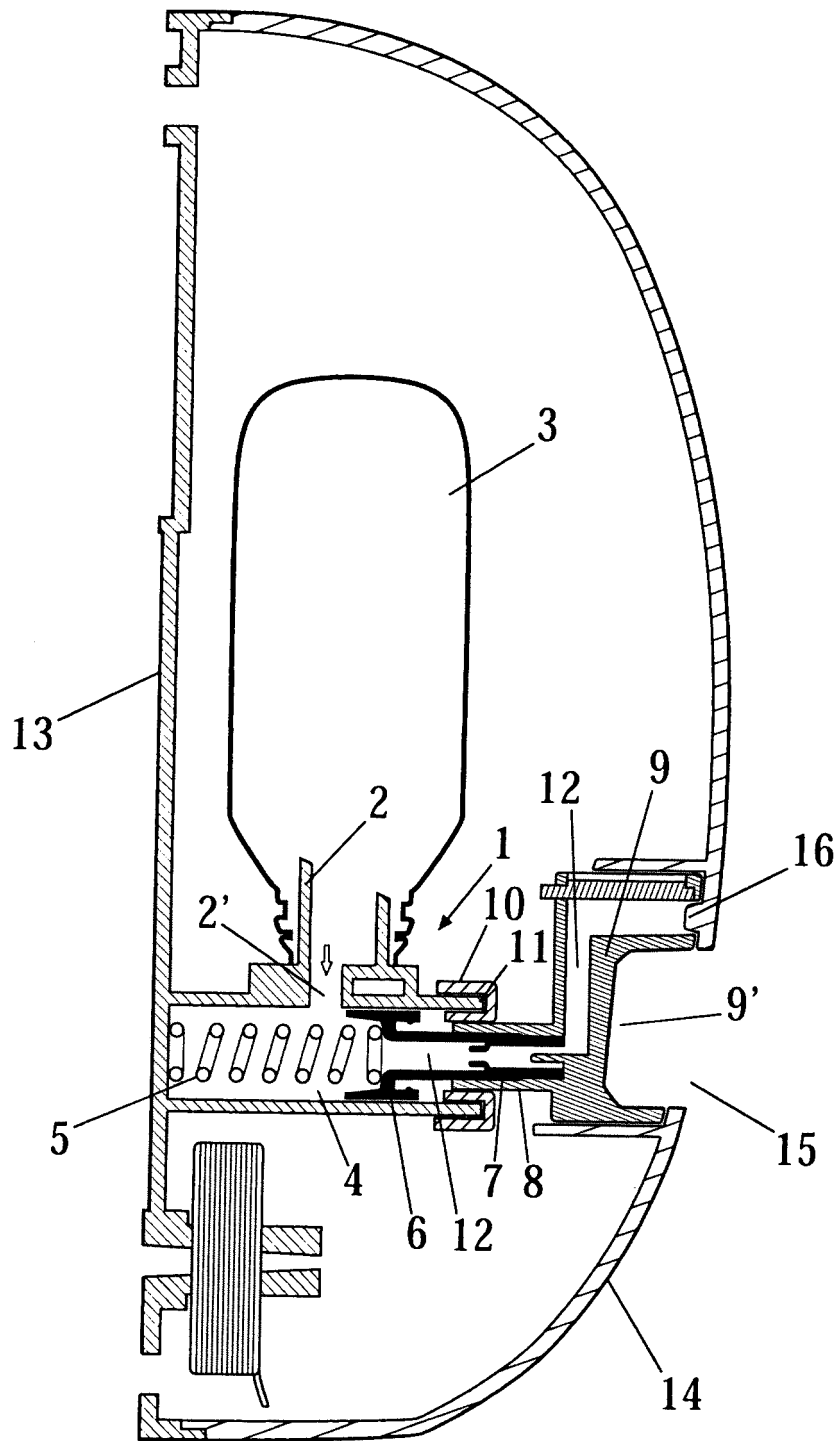


FIG. 1

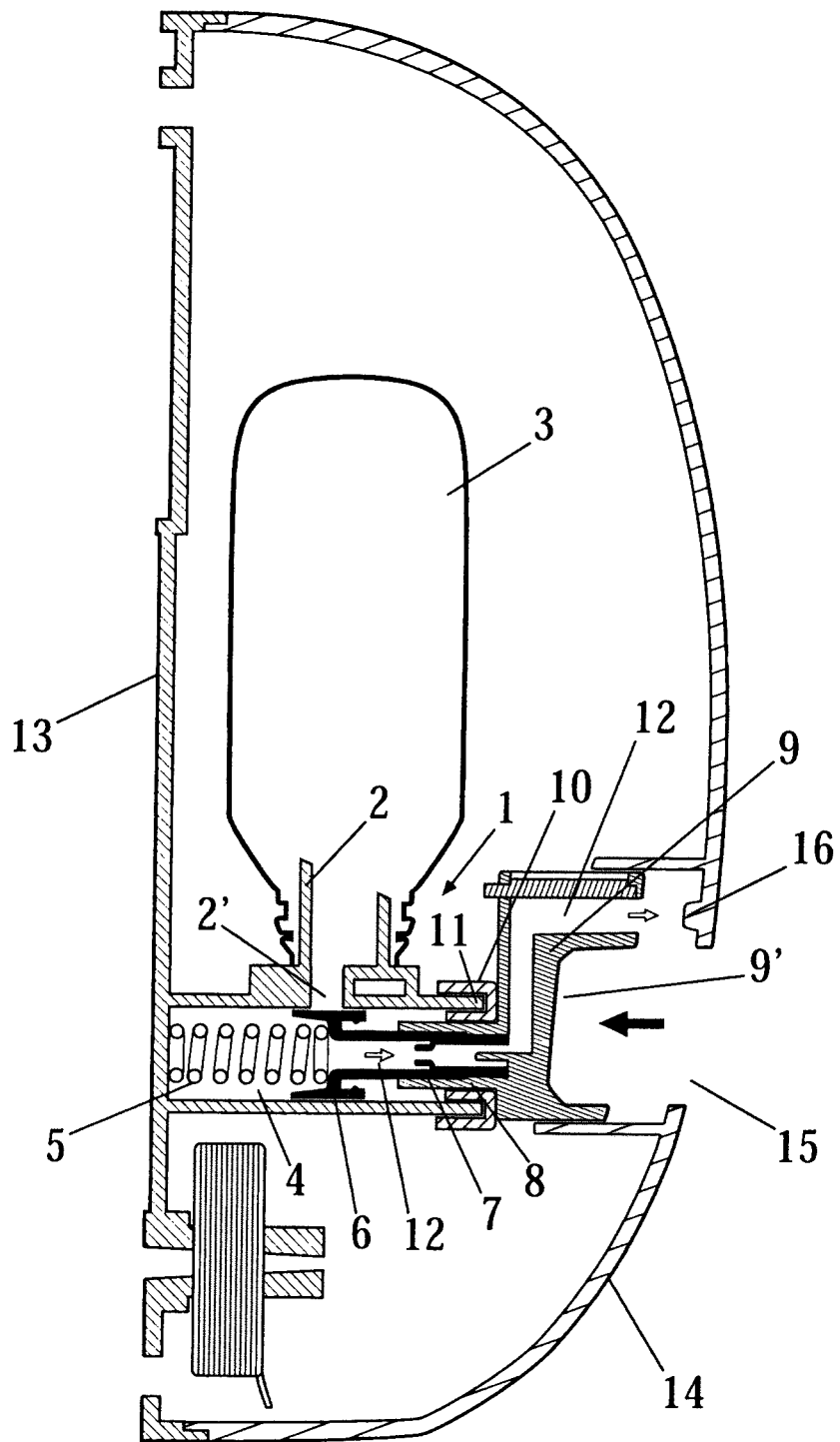


FIG. 2