

19



Octrooi Centrum
Nederland

11 1025830

12 C OCTROOI²⁰

21 Aanvraag om octrooi: 1025830

22 Ingediend: 26.03.2004

51 Int.Cl.⁷
A61F2/24, A61F2/06, A61B17/11,
A61B17/115, A61B17/064

41 Ingeschreven:
26.05.2004 I.E. 2004/08

47 Dagtekening:
22.02.2005

45 Uitgegeven:
02.05.2005 I.E. 2005/05

73 Octrooihouder(s):
Eric Berreklouw te Son.

72 Uitvinder(s):
Eric Berreklouw te Son

74 Gemachtigde:
Ir. A. van Westenbrugge c.s. te 2502 LS Den
Haag.

54 Samenstel omvattende een ring voor bevestiging in een door lichaamsweefsel omgeven doorgang alsmede een applicator voor het in de doorgang plaatsen van de ring.

57 De onderhavige uitvinding heeft betrekking op een samenstel omvattende:

- een ring met verankeringsorganen voor bevestiging van de ring in een door lichaamsweefsel, in het bijzonder bloedbaanweefsel, omgeven doorgang,
- een applicator voor het in de doorgang plaatsen van de ring;

waarbij de verankeringsorganen een verankeringsstand hebben waarin ze ten opzichte van de ring naar buiten steken, en waarbij de verankeringsorganen een geheugenmateriaal, zoals een geheugenmetaal of een geheugenpolymeer, omvatten en ingericht zijn om vanuit de verankeringsstand tegen een veerkracht in naar een plaatsingsstand buigzaam te zijn en in die plaatsingsstand bevestigbaar te zijn door een temperatuurbehandeling om bij overschrijding van een vooraf bepaalde drempeltemperatuur de verankeringsorganen vanuit de plaatsingsstand onder invloed van die veerkracht te doen terugbuigen naar de verankeringsstand, en waarbij de applicator distaal is voorzien van een drager voor het dragen van de ring. Het samenstel volgens de uitvinding is voorzien van een beïnvloedingssysteem voor het beïnvloeden van de temperatuur van de verankeringsorganen van de door de drager gedragen ring zodanig dat de verankeringsorganen vanuit de plaatsingsstand naar de verankeringsstand terugbuigen door de temperatuur van de verankeringsorganen tot boven de drempeltemperatuur te verhogen.

NL C 1025830

De inhoud van dit octrooi komt overeen met de oorspronkelijk ingediende beschrijving met conclusie(s) en eventuele tekeningen.

Octrooi Centrum Nederland is het Bureau voor de Industriële Eigendom, een agentschap van het ministerie van Economische Zaken

Samenstel omfattende een ring voor bevestiging in een door lichaamsweefsel omgeven doorgang alsmede een applicator voor het in de doorgang plaatsen van de ring

De onderhavige uitvinding heeft betrekking op een samenstel omfattende:

- 5 • een ring met verankeringorganen voor bevestiging van de ring in een door lichaamsweefsel, in het bijzonder bloedbaanweefsel, omgeven doorgang,
• een applicator voor het in de doorgang plaatsen van de ring;

waarbij de verankeringsorganen een verankeringsstand hebben waarin ze ten opzichte van de ring naar buiten steken, en

- 10 waarbij de verankeringsorganen een geheugenmateriaal, zoals een geheugenmetaal of geheugenpolymeer, omvatten en ingericht zijn om vanuit de verankeringsstand tegen een veerkracht in naar een plaatsingsstand buigzaam te zijn en in die plaatsingsstand bevroesbaar zijn door een temperatuurbehandeling om bij overschrijding van een vooraf bepaalde drempeltemperatuur de verankeringsorganen vanuit de plaatsingsstand onder
15 invloed van die veerkracht te doen terugbuigen naar de verankeringsstand; en waarbij de applicator distaal is voorzien van een drager voor het dragen van de ring.

- Daar waar in deze aanvraag wordt gesproken over 'bevroesbaar', 'bevroesbaar', etc., wordt in algemene zin bedoeld fixeren, fixeerbaar, etc. in een toestand die bij overschrijding van een bepaalde drempeltemperatuur vrijgegeven wordt. De waarde
20 van de drempeltemperatuur, alsook de temperatuur/temperaturen waarbij de warmtebehandeling plaatsvindt, zijn daarbij in het midden gelaten. Deze zullen afhankelijk zijn van de samenstelling/eigenschappen van de specifiek gebruikte materialen. Met bevroesbaar wordt hier dus niet zozeer gerefereerd aan het fysieke begrip stollen.

- 25 Een dergelijke applicator is bekend uit NL 1018302 alsook uit NL 1020288, WO 03/082121 en WO 03/003926, alle vier van aanvrager.

- Voorts zijn uit diverse aanvragen van aanvrager, zoals WO 00/24339 en WO 00/44311 bevestigingsinrichtingen bekend omfattende een ringvormig orgaan - in genoemde WO publicaties doorgaans buisvormig orgaan genoemd - met
30 verankeringsorganen - in genoemde WO publicaties doorgaans flensen of flenspoten genoemd - omfattende een geheugenmetaal. Deze bevestigingsinrichtingen beschikken over beweegbare verankeringsorganen aan de onderzijde in combinatie met een vaste flens aan de bovenzijde of eveneens beweegbare verankeringsorganen aan de

bovenzijde. Deze verankeringsorganen hebben een verankeringsstand waarin ze ten opzichte van de ring naar buiten steken en zijn vanuit die verankeringsstand tegen een veerkracht in naar een plaatsingsstand buigzaam en in die plaatsingsstand bevroesbaar door een temperatuurbehandeling. Zoals van geheugenmaterialen bekend zullen de verankeringsorganen dan bij overschrijding van een vooraf bepaalde
5 drempeltemperatuur onder invloed van de veerkracht weer vanuit de plaatsingsstand terugbuigen naar de verankeringsstand. Van deze eigenschap van geheugenmaterialen, namelijk dat het vanuit een eerste stand naar een tweede stand buigbaar is, in die tweede stand met een temperatuurbehandeling bevroesbaar is om bij overschrijding van
10 een drempeltemperatuur weer naar de eerste stand terug te buigen, wordt in het medisch vakgebied op ruime schaal gebruik gemaakt, zoals bij zogenaamde stents, in de orthodontie etc. Deze werking van zogenaamde geheugenmaterialen is dus alom bekend.

Bij het plaatsen van hartklepprotheses in het bijzonder, maar ook bij het tot stand
15 brengen van anastomoses, is het van groot belang dat de verankering zeer betrouwbaar en nauwkeurig gebeurt.

De onderhavige uitvinding heeft tot doel het verschaffen van een samenstel van de aan het begin genoemde soort waarmee zeer nauwkeurige en betrouwbare plaatsing van een van verankeringsorganen voorziene ring in een door lichaamsweefsel, in het
20 bijzonder bloedbaanweefsel, omgeven doorgang mogelijk is.

Dit doel wordt bij het samenstel van de aan het begin genoemde soort bereikt doordat het samenstel is voorzien van een beïnvloedingssysteem voor het beïnvloeden van de temperatuur van de verankeringsorganen van de door de drager gedragen ring zodanig dat de verankeringsorganen vanuit de plaatsingsstand naar de
25 verankeringsstand terugbuigen door de temperatuur van de verankeringsorganen tot boven de drempeltemperatuur te verhogen. Een dergelijk temperatuurbeïnvloedingssysteem maakt een gecontroleerde vrijgave van de verankeringsorganen – waarna ze vanuit de plaatsingsstand naar de verankeringsstand terugbuigen – mogelijk door middels het beïnvloedingssysteem op gecontroleerde
30 wijze de temperatuur van de verankeringsorganen tot boven de drempeltemperatuur te laten komen.

Teneinde met zekerheid te voorkomen dat een of meer verankeringsorganen – bijvoorbeeld door plaatselijke overschrijding van de drempeltemperatuur – vroegtijdig

vanuit de plaatsingsstand naar de verankeringsstand kunnen terugkeren is het hierbij van voordeel wanneer het beïnvloedingssysteem een koelinrichting omvat voor het koelen van de verankeringsorganen op een temperatuur lager dan de drempeltemperatuur. Het begrip koelen dient men hierbij primair relatief ten opzichte van de drempeltemperatuur te zien. Indien de drempeltemperatuur bijvoorbeeld rond de 30° zou liggen dan is een inrichting die de temperatuur van de verankeringsorganen op bijvoorbeeld 25° houdt, al op te vatten als een koelinrichting. Dit neemt uiteraard niet weg dat de koelinrichting ook tot veel lagere temperaturen, zoals bijvoorbeeld koelkasttemperatuur of zelfs daaronder zou kunnen koelen.

10 Teneinde met betrouwbaarheid te kunnen verzekeren dat alle verankeringsorganen vanuit de plaatsingsstand naar de verankeringsstand terugbuigen – ook wel omklappen genoemd - is het volgens de uitvinding van voordeel wanneer het beïnvloedingssysteem een verwarmingsinrichting omvat voor het verwarmen van de verankeringsorganen op een temperatuur hoger dan de drempeltemperatuur. Ook hierbij zij opgemerkt dat het begrip verwarmingsinrichting hier primair aan de drempeltemperatuur gerelateerd is. Een verwarmingsinrichting die tot wellicht een enkele graad boven de drempeltemperatuur verwarmt is in dit verband dus al op te vatten als een verwarmingsinrichting, zelfs indien de drempeltemperatuur een erg lage mocht zijn.

20 Teneinde zowel te verzekeren dat de verankeringsorganen niet voortijdig vanuit de plaatsingsstand naar de verankeringsstand kunnen omklappen, als te verzekeren dat de verankeringsorganen op een specifiek gewenst moment alle zijn omgeklapt naar de verankeringsstand, is het volgens de uitvinding van groot voordeel wanneer het beïnvloedingssysteem zowel een koelinrichting als een verwarmingsinrichting omvat.

25 Volgens een verdere voordelige uitvoeringsvorm is het de ring contacterende deel van de drager van een warmtegeleidend materiaal, zoals bijvoorbeeld metaal, en is het beïnvloedingssysteem op warmte uitwisselende wijze met dat de ring contacterende deel van de drager verbonden of maakt het beïnvloedingssysteem zelfs deel uit van de drager. Aldus wordt het mogelijk om door manipulatie van de temperatuur van de drager de temperatuur van de ring en de verankeringsorganen te manipuleren. De drager kan hierbij eventueel zo zijn uitgevoerd dat deze de in plaatsingsstand verkerende verankeringsorganen contacteert teneinde de temperatuur daarvan directer

te beïnvloeden, in het bijzonder deze verankeringsorganen op een temperatuur lager dan de drempeltemperatuur te kunnen houden.

Volgens een verdere uitvoeringsvorm kan het beïnvloedingssysteem bij het samenstel volgens de uitvinding een Peltier-element omvatten. Een Peltier-element is
5 een als zodanig uit de stand van de techniek bekend elektrisch element dat onder invloed van een gelijkstroom een koude zijde en een warme zijde vertoont. Het temperatuurverschil tussen de warme en de koude zijde is daarbij regelbaar. Bovendien zijn de koude zijde en de warme zijde door omkering van de polariteit omwisselbaar. In het algemeen is een Peltier-element opgebouwd uit een aantal halfgeleiderblokjes,
10 zogenaamde P/N-overgangen, welke tussen twee als elektrische isolatoren werkzame keramische platen zijn bevestigd. Wanneer nu een elektrische stroom in één richting vloeit wordt er warmte van de ene zijde naar de andere zijde van de halfgeleiderblokjes getransporteerd. Omdraaiing van de stroomrichting/polariteit draait tevens de warmtetransportrichting om.

15 Al dan niet in combinatie met een Peltier-element kan het beïnvloedingssysteem bij een samenstel volgens de uitvinding een kanaal voor het aan de drager toevoeren van een fluïdum, zoals een vloeistof of gas, omvatten. Ten behoeve van koelen onder de drempeltemperatuur kan men dan als fluïdum toepassen bijvoorbeeld koud water, of koud gasvormig CO₂ (stikstof) of N₂O (lachgas). Ook stikstof of lachgas in vloeibare
20 vorm zijn mogelijk als koelend fluïdum. Ten behoeve van verwarmen tot boven de drempeltemperatuur kan men bijvoorbeeld gebruik maken van warm water of een warm gas.

Volgens een verdere uitvoeringsvorm kan het beïnvloedingssysteem een bron voor het opwekken van een wisselend elektromagnetisch veld omvatten, waarbij de
25 drager en/of de ring en/of de verankeringsorganen zodanig zijn uitgevoerd dat ze voor verwarming door dat wisselend elektromagnetisch veld gevoelig zijn. Het is de vakman algemeen bekend dat een materiaal waarin vrije elektronen aanwezig zijn verwarmbaar is door dit aan een wisselend elektromagnetisch veld te onderwerpen. Een magnetronoven alsook het zogenaamde inductie koken zijn gebaseerd op dit principe.
30 Dit principe maakt het mogelijk om zonder direct contact van enige afstand een object met behulp van een elektromagnetisch veld te verwarmen. Dit is bij de onderhavige uitvinding van voordeel omdat men dan aan de applicator zelf niet veel voorzieningen hoeft te treffen, anders dan dat de drager van de applicator eventueel van een materiaal

wordt gemaakt dat geschikt is voor verwarming onder invloed van een wisselend elektromagnetisch veld. Het is echter ook mogelijk om in plaats van de drager of in aanvulling op de drager de ring en/of de verankeringsorganen van een materiaal te vervaardigen dat zich onder invloed van een wisselend elektromagnetisch veld laat verwarmen.

Het is bij een beïnvloedingssysteem omvattende een bron voor het opwekken van een wisselend elektromagnetisch veld volgens de uitvinding van voordeel wanneer de bron tenminste een elektrisch geleidende op een wisselstroombron aansluitbare lus omvat. Deze tenminste ene lus kan dus ook een veelheid tot een spoel gewikkelde lussen omvatten. Voordeel van een dergelijke lusstructuur is dat deze, in het vlak in de lus, een in hoge mate geconcentreerd wisselend elektromagnetisch veld voortbrengt dat ook net voor de lus nog zeer geconcentreerd is. Het is hierbij volgens de uitvinding in het bijzonder van voordeel wanneer de lus een doorgang omgeeft met een grootte zodanig dat de ring hierin met speling opneembaar is, waarbij de grootte van de doorgang bij voorkeur tenminste 1,2 keer zo groot is als die van de ring. Aldus is het mogelijk om de lus rondom de ring met verankeringsorganen te plaatsen, of eventueel boven, zoals net boven, of eventueel onder, zoals net onder, die ring te plaatsen, waarbij de lus dan aan de buitenkant rondom het bloedbaanweefsel kan liggen waarin de ring bevestigd moet worden. Ook kan men de lus met voordeel houden naast het bloedbaanweefsel, waarin de ring bevestigd moet worden.

Volgens een verdere voordelige uitvoeringsvorm is de materiaalsamenstelling van de verankeringsorganen zodanig gekozen dat de drempeltemperatuur ligt rond de menselijke lichaamstemperatuur of lager. Door de drempeltemperatuur te kiezen rond de menselijke lichaamstemperatuur of lager wordt voorkomen dat naderhand, na de chirurgische ingreep, de verankeringsorganen op enigerlei wijze in een stand anders dan de verankeringsstand bevroren kunnen raken, althans dat dit onbedoeld gebeurt. Een verder voordeel is dat door de drempeltemperatuur rond de menselijke lichaamstemperatuur of lager te kiezen, de verwarmingsmiddelen geen verwarming vereisen tot een temperatuur die het menselijk lichaam plaatselijk zouden kunnen beschadigen. De drempeltemperatuur zal volgens de uitvinding in het bijzonder lager zijn dan of gelijk aan 37,5° C. Meer in het bijzonder zal de drempeltemperatuur volgens de uitvinding in het bijzonder lager zijn dan de lichaamstemperatuur, in het

bijzonder enige graden lager dan de lichaamstemperatuur, zoals bijvoorbeeld lager dan of gelijk aan 34,5°C.

Inzake de drempeltemperatuur moet men zich realiseren dat bij geheugenmaterialen - zoals geheugenmetalen, bijvoorbeeld Nitinol, of kunststoffen met

5 geheugeneigenschappen - het doorgaans zo is dat er een temperatuursbereik is waarin de overgang van de zogenaamde tijdelijke vorm - de plaatsingsstand - naar de zogenaamde definitieve vorm - de verankeringsstand - plaatsvindt. Bij geheugenmetalen onderscheidt men in wezen vier temperaturen. Van lage temperatuur naar hoge temperatuur gaand zijn dit de zogenaamde final Martensitic temperature -

10 afgekort als M_f -, de start Martensitic temperature - afgekort als M_s -, de start Austenetic temperature - afgekort als A_s -, en de final Austenetic temperature - afgekort als A_f -. Tussen de final Martensitic temperature en de start Martensitic temperature liggen doorgaans enige graden C (bijvoorbeeld ongeveer 5°) evenals ook tussen de start Austenetic temperature en de final Austenetic temperature (bijvoorbeeld

15 ongeveer 10° C), terwijl tussen de start Martensitic temperature en start Austenetic temperature ook weer enige graden (bijvoorbeeld 8° C) kunnen liggen. Tussen de final Martensitic temperature en de final Austenetic temperature kan, zoals uit de praktijk bekend, een verschil van meer dan 20° C bestaan. Hoe deze temperaturen precies liggen is afhankelijk van de materiaalsamenstelling en is, zoals de vakman dit weet,

20 kiesbaar door de juiste materiaalsamenstelling en temperatuur-vorm bewerking (temperature-shape setting) te nemen. Bij temperaturen lager dan de final Martensitic temperature is de tijdelijke vorm van een voorwerp - van hogere temperatuur komend - definitief bereikt. Let wel, dit staat los van vervormbaarheid. Het materiaal kan nog wel vervormbaar zijn. Van hogere temperatuur komend zal een object bij overschrijding

25 van de start Martensitic temperature de tijdelijke vorm beginnen aan te nemen. Van lage temperatuur naar hoge temperatuur gaand zal een in tijdelijke vorm verkerend object bij overschrijding van de start Austenetic temperature beginnen met het aannemen van de definitieve vorm om deze definitieve vorm geheel aangenomen te hebben/aan te nemen bij overschrijding van de final Austenetic temperature. Voorts

30 onderscheidt men nog een one-way effect en two-way effect. Bij one-way effect neemt het materiaal bij opwarmen boven A_s -temperatuur actief de Austenetic vorm aan welke boven A_f -temperatuur definitief wordt, maar neemt niet van zelf bij afkoelen beneden M_s -temperatuur een tijdelijke Martensitic vorm aan. Het materiaal begint dan

wel vervormbaar te worden, maximaal onder M_f -temperatuur. Bij two-way effect, of bistabiele geheugen materialen, neemt het materiaal actief bij opwarmen boven A_s -temperatuur de Austhenetic vorm aan, en bij afkoelen tot onder M_s -temperatuur de Martensitic vorm.

5 Naar inzicht van aanvrager omvat de drempeltemperatuur een temperatuursbereik tussen de zogenaamde de start Austenetic temperature (A_s -temperatuur) en de final Austenetic temperature (A_f -temperatuur). Met het begrip 'drempeltemperatuur' wordt bedoeld de temperatuur waarbij het materiaal zijn finale vorm aanneemt en moet men dus in wezen het gehele temperatuurbereik nemen dat ligt tussen de start en finale
10 Austhenetic temperaturen. Dit bereik kan in de praktijk bijvoorbeeld 10 graden ° C bedragen. Voorzover men één drempeltemperatuur zou willen aanduiden, is dat de temperatuur waarbij de finale vorm is bereikt en waarbij men kan garanderen dat die vorm, onder normale fysiologische temperaturen in het lichaam behouden blijft. Dan is deze drempeltemperatuur naar inzicht van aanvrager de zogenaamde 'final Austenetic
15 temperature'.

Volgens een verder voordelige uitvoeringsvorm van de uitvinding is het beïnvloedingssysteem ingericht om de temperatuur van de verankeringsorganen ongeveer 10 graden (+/- 5 graden) C boven de drempeltemperatuur te kunnen brengen. Volgens een verder voordelige uitvoeringsvorm van de uitvinding is het
20 beïnvloedingssysteem ingericht om de temperatuur van de verankeringsorganen ongeveer 20 (+/- 5 graden) C, beneden de drempeltemperatuur te brengen en eventueel te kunnen houden.

Volgens een verdere voordelige uitvoeringsvorm van het samenstel volgens de uitvinding omvat de drager grijperdelen die beweegbaar zijn tussen een de ring
25 grijpende stand en een de ring vrijgevende stand. Hierbij kan in het bijzonder sprake zijn van de volgende mogelijkheden:

- de grijperdelen kunnen radiaal beweegbaar zijn tussen een de ring van binnenuit grijpende stand en een de ring vrijgevende stand; en/of
- de grijperdelen kunnen in langsrichting beweegbaar zijn tussen een de ring van
30 boven en/of beneden grijpende stand en een de ring vrijgevende stand.

In het geval van een dierlijke, vooraf aan de ring bevestigde, klepprothese is het volgens de uitvinding in het bijzonder van voordeel wanneer de grijperdelen in langsrichting beweegbaar zijn tussen een de dierlijke klepprothese van boven en/of van

beneden grijpende stand en een de dierlijke klepprothese van boven en/of beneden vrijgevende stand. Bij al deze wijzen van aangrijpen van de grijperdelen op de ring, wordt de ring aan de buitenzijde vrijgelaten zodat de grijper niet met de verankeringsorganen zal interfereren. De grijperdelen kunnen ook op een vaste
5 bovenflens aangrijpen. In dat geval kunnen de grijperdelen een dergelijke bovenflens niet alleen van boven, maar ook van opzij in het horizontale vlak vastgrijpen en beweegbaar zijn. Dit geldt in het bijzonder voor vaatbevestigingsinrichtingen, die op deze wijze zijn uitgevoerd, waarbij in het algemeen rondom voldoende ruimte aanwezig is.

10 Volgens een verdere van voordeel zijnde uitvoeringsvorm omvat de applicator een huls, welke langs de applicator verschuifbaar is tussen een de op de drager voorziene ring overlappende stand en een de op de drager voorziene ring blootgevende stand. Aldus is het mogelijk om tijdens het naar de plaats van de bestemming in de door lichaamsweefsel omgeven doorgang brengen van de ring met verankeringsorganen,
15 deze ring met verankeringsorganen van buitenaf af te schermen zodat deze niet met omliggend weefsel in contact kunnen komen. Indien een verankeringsorgaan, dat in zijn plaatsingstoestand bevroren is, bij voorbeeld, zou blijven haken achter weefsel, dan zou dit verankeringsorgaan namelijk kunnen ombuigen en weefsel kunnen beschadigen.

20 Om het naar de plaats van bestemming brengen in een door lichaamsweefsel omgeven doorgang, in het bijzonder via de bloedbaan, te kunnen vergemakkelijken is het volgens de uitvinding van groot voordeel wanneer de huls een, al dan niet daarmee vast verbonden of daarmee een eenheid vormend, distaal deel omvat dat in distale richting toeloopt tot een diameter kleiner dan die van de ring, en wanneer dat distale
25 deel is opgebouwd uit axiale vingers welke vanuit de toelopende stand in radiale richting buitenwaarts buigbaar zijn zodanig dat dit toelopende deel van de huls over de ring verschuifbaar is, met name over de in plaatsingsstand verkerende distale en indien van toepassing ook de proximale verankeringsorganen verschuifbaar is. Het distale, toelopende deel kan bijvoorbeeld conisch of taps toelopen, maar kan ook parabolisch
30 toelopen. Dit toelopen maakt het navigeren tot op de plaats van bestemming een stuk gemakkelijker. Het toelopende deel zal echter voorafgaand aan het vanuit de plaatsingsstand naar de verankeringsstand vrijgeven van de verankeringsorganen verwijderd moeten worden. Teneinde dit distale, toelopende deel buiten de ring om te

kunnen verwijderen is het van groot voordeel wanneer dat distale deel is opgebouwd uit axiale vingers die vanuit de toelopende stand radiaal naar buiten kunnen wijken, bijvoorbeeld kunnen buigen, zodanig dat dit toelopende deel, ook wel kop genoemd, van de huls over de ring verschuifbaar is. Het distale toelopende deel kan van te voren
5 zowel van proximaal als vanuit distaal over de huls worden geplaatst of daar een eenheid mee vormen, maar zal, in het algemeen na navigatie van de applicator tot op de gewenste plaats, naar proximaal toe moeten worden verwijderd, al dan niet tegelijk met de huls. Bij een ring met vaste bovenflens, of reeds in plaatsingsstand verkerende of vaste proximale verankeringsorganen, zal een dergelijk taps toelopend deel alleen
10 vanuit proximaal over of vanuit de huls op te voeren te zijn. Een dergelijk taps toelopende kop op het distale deel van de huls maakt, speciaal wanneer het centrale deel van de applicator hol wordt uitgevoerd het gebruik van het samenstel over een voerdraad mogelijk. Daarnaast kan de huls of het taps toelopende deel daarvan zijn voorzien van in radiaire richting verlopende delen of een in radiaire richting verlopende
15 ring, welke delen respectievelijk ring kunnen dienen om te steunen op het omliggende (vaat) weefsel. Dergelijke zich in radiaire richting uitstrekkende delen zouden bijvoorbeeld zodanig op de huls of het taps toelopende deel daarvan kunnen worden geplaatst dat zij een positie innemen op de buitenzijde van de huls of het taps toelopende deel daarvan ten opzichte van de ring, die zodanig is dat de ring op de
20 gewenste afstand wordt gepositioneerd ten opzichte van de anatomische structuren waarop zij afsteunen. Aldus wordt bereikt dat de navigatie van het samenstel vereenvoudigd wordt doordat dergelijke delen als een stop kunnen werken, en zelfs een 'blinde' navigatie mogelijk wordt.

Bij een ring met verankeringsorganen, waarbij de proximale verankeringsorganen
25 geheel of gedeeltelijk vast zijn uitgevoerd of van te voren al in de verankeringsstand zijn gebracht, terwijl de distale verankeringsorganen wel in een plaatsingstand kunnen worden gebracht en gehouden, zoals bekend uit diverse aanvragen van uitvinder, waaronder WO 00/24339 en WO 00/44311, is het van verder voordeel om de huls te voorzien van inkepingen, waardoor axiale vingers ontstaan, zodanig dat de huls rondom
30 de ring en distale verankeringsorganen kan worden gepositioneerd door deze vingers in langsrichting te verplaatsen tussen proximale (vaste) verankeringsorganen door, waarbij de inkepingen zich ter plaatse van de proximale verankeringsorganen bevinden.

Volgens een verdere uitvoeringsvorm van de uitvinding is de huls distaal voorzien van axiale vingers en draagt de ring distaal van die verankeringsorganen, waarbij tussen naburige axiale vingers een tussenruimte is vrijgelaten en waarbij de axiale vingers zodanig zijn voorzien dat bij in de huls opgenomen ring elke axiale vinger overlapt met een respectief distaal voorzien verankeringsorgaan. Aldus is het mogelijk dat via de tussenruimtes tussen de axiale vingers verdere verankeringsorganen, bijvoorbeeld proximaal voorziene verankeringsorganen, permanent in radiale richting naar buiten steken of dat dergelijke verdere, bijvoorbeeld proximale, verankeringsorganen eerder in een naar buiten stekende toestand gebracht worden dan de distale verankeringsorganen. Volgens een verdere voordelige uitvoeringsvorm is de ring hierbij proximaal voorzien van een radiaal buitenwaarts uitstekende flens voor samenwerking met de distale verankeringsorganen, en is die flens voorzien van doorgangen voor die axiale vingers. De flens kan hierbij een ononderbroken flens zijn die geheel buitenom de axiale vingers verloopt en aan zijn binnenzijde sleuven heeft voor het doorlaten van de axiale vingers. Volgens een andere uitvoeringsvorm is het hierbij ook mogelijk dat de ring proximaal van die verankeringsorganen draagt, en dat die proximale en distale verankeringsorganen, beschouwd in tangentiële richting van de ring, onderling versprongen zijn voorzien zodanig dat de axiale vingers tussen de proximale verankeringsorganen door stekend met de distale verankeringsorganen kunnen overlappen, waarbij het dan optioneel van verder voordeel is wanneer de proximale verankeringsorganen in een gestrekte toestand in het inwendige van het proximaal van de axiale vingers gelegen gedeelte van de huls liggen.

Een verdere voordelige uitvoeringsvorm is wanneer de proximale en distale verankeringsorganen boven of van onder gezien zich alternerend rondom de ring bevinden. Een andere mogelijkheid is om in het vaste proximale verankeringsorgaan of in de vaste proximale verankeringsorganen spleten te maken, welke een deel van een cirkel beschrijven, waardoor de axiale vingers in langsrichting te verschuiven zijn. Deze axiale vingers zijn ook taps of toelopend uit te voeren, zoals hierboven eerder beschreven.

Volgens een verdere voordelige uitvoeringsvorm van het samenstel volgens de uitvinding is de applicator te voorzien van delen welke te gebruiken zijn om met een stabilisator te verbinden, die aan bijvoorbeeld de sternumspreider, operatietafel of vast

onderdeel van of op de operatiekamer is te verbinden, zoals bekend uit eerdere aanvragen van de uitvinder.

5 Volgens een verdere voordelige uitvoeringsvorm van het samenstel volgens de uitvinding is/zijn de applicator, de grijperarmen en/of de huls buigbaar uit te voeren om de introductie en navigatie van het samenstel te vergemakkelijken. Volgens een andere voordelige uitvoeringsvorm zijn deze onderdelen van het samenstel, los van of in aanvulling op de buigzame uitvoering, geperforeerd uit te voeren. Het is aldus mogelijk dat het samenstel wordt opgevoerd in de bloedbaan, eventueel bij kloppend hart, zonder de bloedstroom te veel te belemmeren.

10 Volgens een verdere voordelige uitvoeringsvorm van het samenstel volgens de uitvinding is de ring voorzien van een - al dan niet daarmee weer los te maken - klepprothese, in het bijzonder een hartklepprothese. In het geval de klepprothese een, twee of meer klepbladen omvat, is het volgens de uitvinding van groot voordeel
15 wanneer de drager is voorzien van een in langsrichting verlopend langsorgaan, dat door de ring heen kan steken en waartegen de klepbladen van de door de drager gedragen klepprothese in geopende stand aanliggen. Aldus is te verzekeren dat tijdens het naar de plaats van bestemming brengen de klepbladen in een in langsrichting open staande stand gehouden worden om aldus beschadiging van die klepbladen te verhinderen.

20 Volgens een verdere voordelige uitvoeringsvorm van het samenstel volgens de uitvinding is de ring voorzien van verankeringsorganen voor het aan de ring bevestigen van een klepprothese. Deze klepprothese kan voorafgaand aan het in het lichaam inbrengen van de ring aan de ring zijn bevestigd, doch kan ook aan de ring worden bevestigd nadat de ring is geplaatst en bevestigd in de door lichaamsweefsel omgeven doorgang. Deze verankeringsorganen kunnen desgewenst weer worden losgemaakt, of
25 worden verwijderd, of vervangen, indien nodig is een klep(ring) prothese te verwijderen, en desgewenst weer door een andere klepprothese te vervangen, zonder de ring met (weefsel) verankeringsorganen te verwijderen. Indien de verankeringsorganen voor het bevestigen van de ring aan het weefsel en/of voor het aan de ring bevestigen van een klepprothese worden gemaakt van bi-stabiël Nitinol, is het mogelijk om na
30 afkoelen, de gehele ring gemakkelijker uit het weefsel te verwijderen en/of alleen de klepprothese uit de ring te verwijderen.

Volgens een nog verdere uitvoeringsvorm van de uitvinding is de ring een klepreconstructiering. Onder een klepreconstructiering wordt in het bijzonder verstaan

een ring die bij een natuurlijke hartklep in de bloedbaan rondom aan het omgevende vaatwandweefsel wordt bevestigd om de doorgang ter plaatse van de klep te vernauwen zonder de klepbladen te verwijderen. Dit teneinde een door plaatselijke verwijding defecte of niet goed functionerende hartklep te herstellen c.q. weer goed te laten
5 functioneren.

Volgens een nog verdere uitvoeringsvorm van de uitvinding is de ring een anastomose bevestigingsinrichting. Hierbij kan onder meer worden verwezen naar diverse uitvoeringsvormen als beschreven in eerdere octrooiaanvragen van aanvrager, zoals WO-00/24339 en WO-00/44311.

10 Volgens nog weer een verdere uitvoeringsvorm van de uitvinding is de ring voorzien van verankeringsorganen voor het aan de ring bevestigen van een canule en/of poort en/of werkkanaal. Dergelijke mogelijkheden zijn beschreven in de eerdere WO-00/44331, zie bijvoorbeeld fig. 40 en 53 van uitvinder.

Volgens nog weer een verdere uitvoeringsvorm van de uitvinding is het
15 samenstel te combineren met een vacuüm stabilisator welke is geplaatst ter plaatse en/of rondom de doorgang in het (vaat) weefsel, waar de ring moet worden geplaatst, aldus de navigatie vergemakkelijkend of een bloedloos werkkanaal vormend, of het weefsel contact bevorderend. Dergelijke vacuüm stabilisatoren zijn beschreven in de eerdere aanvragen van aanvrager, zoals NL 1020288 en WO 03/082121.

20 Het is volgens de uitvinding verder van voordeel wanneer het samenstel distaal, in het bijzonder bij de drager, is voorzien van een of meer sensoren en/of een of meer markeringen. Dergelijke sensoren en/of markeringen maken het naar de plaats van bestemming navigeren van het distale eind van het samenstel een stuk gemakkelijker, evenals ook het op de plaats van bestemming nauwkeurig positioneren van de ring.

25 Volgens een verder aspect heeft de uitvinding betrekking op een applicator geschikt voor een samenstel volgens de uitvinding.

Volgens een nog verder aspect heeft de uitvinding betrekking op een ring geschikt voor een samenstel volgens de uitvinding.

De onderhavige uitvinding zal in het navolgende aan de hand van de in de
30 tekening geschetste voorbeelden nader worden toegelicht. Hierin toont:

Figuur 1 schematisch een samenstel volgens de uitvinding, in een toestand waarin het geschikt is voor het brengen naar de plaats van bestemming in het lichaam;

Figuur 2 een overeenkomstig aanzicht als fig. 1, echter thans in een stand waarin de ring met verankeringsorganen verkeert in de verankeringsstand en door de applicator is losgelaten;

5 Figuur 3 een schematisch aanzicht van een beschermingshuls van de applicator uit fig. 1;

Figuur 4 een schematisch aanzicht van het centrale gedeelte van de applicator uit fig. 1, 2;

Figuur 5 een schematisch aanzicht van een van de grijpers van de applicator uit fig. 1 en 2;

10 Figuur 6a een bijzondere uitvoeringsvorm van het distale eind van de in het bijzonder in fig. 3 getoonde beschermingshuls;

Figuur 6b het distale eind van de beschermhuls uit fig. 6a met daarin een zogenaamde laadbuis;

15 Figuren 7a en 7b een laadinrichting voor het op een applicator laden van een ring met verankeringsorganen, waarbij fig. 7a de laadinrichting in uitgangstoestand weergeeft en fig. 7b de laadinrichting in een tussentoestand weergeeft;

Figuur 8 op zeer schematische wijze de werking van een alternatieve laadinrichting;

20 Figuur 9 bij wijze van illustratie een voorbeeld van een gedeelte van een ring met verankeringsorganen in perspectivisch aanzicht met, ter toelichting, aan de linkerzijde de verankeringsorganen weergegeven in de verankeringsstand en aan de rechterzijde in de plaatsingsstand;

25 Figuur 10 bij wijze van illustratie en met weglating van de gehele applicator een ring met verankeringsorganen uit het samenstel volgens de uitvinding, waarbij fig. 10a de verankeringsorganen in de plaatsingstoestand toont en fig. 10b de verankeringsorganen in de verankeringsstand en wel ter plaatse van de annulus van een hartklep;

30 Figuur 11 in doorsnede een verdere uitvoeringsvorm van een bij het samenstel volgens de uitvinding bruikbare huls of grijper in een de ring opnemende (fig. 11A) en een de ring vrijgevend (fig. 11B) toestand;

Figuren 12A en 12B een variant van figuur 11A respectievelijk figuur 11B; en

Figuur 13 schematisch een voorbeeld van een met een elektrostatisch veld werkend beïnvloedingssysteem, waarbij figuur 13A een schematisch bovenaanzicht op

een lus voor het opwekken van een elektrostatisch veld is en figuur 13B een schematisch doorsnede aanzicht is van een stuk bloedbaanweefsel met een artificiële, te monteren hartklep; en

5 Figuur 14 schematisch en perspectivisch een variant op het getoonde in figuren 11 en 12 echter thans toegepast bij een bevestigingsinrichting voor een end-to-side anastomose.

De onderhavige uitvinding heeft betrekking op een samenstel van een applicator en een ring met verankeringsorganen alsook los op de applicator enerzijds en de ring anderzijds. Een samenstel volgens de uitvinding wordt getoond in fig. 1 t/m 5, waarbij 10 de figuren 3, 4 en 5 de basisonderdelen van de applicator afzonderlijk tonen en fig. 1 en 2 de samengestelde applicator met een van verankeringsorganen voorziene ring.

De applicator 1 is opgebouwd uit een optioneel hulsdeel 2 (zie fig. 3), ook wel beschermingshuls genoemd, een centraal deel 3 en een aantal, in dit voorbeeld twee, grippers 4 (zie fig. 5), die tezamen de zogenaamde drager vormen.

15 Zoals fig. 2 toont zijn de grippers 4 rond scharnierpunt 5 scharnierbaar aan het centrale deel 3 bevestigd. De grippers 4 zijn aan het distale eind voorzien van een uitsparing 6 waarin de ring van het samenstel past. Middels de proximaal van de scharnierpunten 5 voorziene stelschroef 7 zijn de proximale delen van de grijperarmen 4 verstelbaar tussen een in fig. 1 getoonde stand, waarin de uitsparingen 6 van 20 binnenuit de ring 8 vastgrijpen en een proximaal van de scharnieren 5 gespreide stand, waarbij de distale grijpereinden 9 dienovereenkomstig naar elkaar toe zijn bewogen om de ring 8 van binnenuit los te laten, zoals dit in fig. 2 is getoond. Een applicator met op vergelijkbare wijze functionerende grijperarmen wordt voorts getoond in WO 03/082121, zie onder meer fig. 3-6, van aanvrager. De stelschroef 7 is hier als het ware 25 vervangen door een verschuifbare huls met uitsparingen en op de grijperarmen voorziene uitstulpingen, die met de uitsparing in de verschuifbare huls samenwerken voor eenzelfde bewegingseffect van de grijperarmen. Binnen de reikwijdte van de hierna nog nader te bespreken onderhavige uitvinding zou de applicator als bekend uit deze WO 03/082121 na enige modificatie in verband met het beïnvloedingsstelsysteem 30 voor de temperatuur ook zeer wel als applicator voor een samenstel volgens de onderhavige uitvinding kunnen worden toegepast. In het geval de applicator wordt gebruikt in combinatie met klep- en/of vaatbevestigingsinrichtingen met vaste bovenflens, zoals bekend uit ondermeer eerdere aanvragen WO 00/24339 en WO-

00/44311 van uitvinder, dan kunnen de grijperarmen ook van buiten naar binnen en/of van boven naar onder aangrijpen op de vaste bovenflens of voorzieningen die daarop zijn aangebracht. Figuren 11, 12 en 14 tonen hier voorbeelden van.

De applicator volgens het samenstel van de uitvinding is optioneel, maar wel met voorkeur, nog voorzien van een huls 2 (in fig. 3 afzonderlijk afgebeeld). Zoals in de fig. 1 en 2 veraanschouwelijkt is deze huls 2 langs het centrale deel 3 van de applicator verschuifbaar tussen een onderste of distale stand en een bovenste of proximale stand. Ten behoeve van het doorlaten van de stelschroef 7 is de huls 2 van een sleuf 10 voorzien. De huls 2 heeft tot doel de ring 8 met verankeringsorganen van buitenaf af te 10 schermen tijdens het naar de plaats van bestemming in het lichaam brengen van de ring 8 met verankeringsorganen. Bij wijze van nader voorbeeld zijn van een ring 8 met verankeringsorganen in fig. 9 en fig. 10 twee verschillende uitvoeringsvormen nader weergegeven. Zoals uit de navolgende bespreking van deze figuren duidelijk zal worden, schermt de huls 2 de verankeringsorganen af van omliggend weefsel, zodat 15 deze verankeringsorganen niet per ongeluk in dat omliggende weefsel kunnen blijven haken. Voorts voorkomt de huls 2 dat de verankeringsorganen – zoals navolgend nog duidelijk zal worden – voortijdig vanuit de plaatsingsstand naar de verankeringsstand kunnen terugkeren ingeval het samenstel niet geheel goed mocht functioneren.

Fig. 9 toont perspectivisch een binnenaanzicht op een gedeelte van een ring 8 met 20 verankeringsorganen 11 en 12. De linkerzijde toont de verankeringsorganen 11 en 12 in een zogenaamde verankeringsstand, terwijl de rechterzijde de verankeringsorganen 11 en 12 in de zogenaamde plaatsingsstand toont. Verankeringsorganen 11 liggen aan de proximale zijde van de ring 8 en verankeringsorganen 12 liggen aan de distale zijde van de ring 8. In de plaatsingsstand verkeren de verankeringsorganen 11 en 12 in een als 25 het ware gestrekte vorm en in de links getoonde verankeringsstand verkeren ze in een radiaal naar buiten wijzende vorm. Verankeringsorganen 11 kunnen ook voorafgaand aan plaatsing zich al in plaatsingsstand, of permanent in een radiale buitenwaartse richting, bevinden. Ook is het mogelijk dat het proximale verankeringsorgaan een ononderbroken radiaal naar buiten stekende flens is. De ring 8 en verankeringsorganen 30 11, 12 uit fig. 9 zijn vervaardigd uit een geheugenmateriaal, in het bijzonder een geheugenmetaal zoals Nitinol of een geheugen polymeer. In de uitgangsstand verkeren de verankeringsorganen 11 en 12 daarbij in de zogenaamde verankeringsstand – links afgebeeld -. Vanuit die verankeringsstand zijn de verankeringsorganen 11 en 12 tegen

een veerkracht in te buigen naar de rechts weergegeven plaatsingsstand. Door een temperatuursbehandeling zijn de verankeringsorganen 11 en 12 in die plaatsingsstand te bevrozen op een wijze zodanig dat bij overschrijding van een bepaalde drempeltemperatuur de verankeringsorganen 11 en 12 onder invloed van de veerkracht – die bij het van de verankeringsstand naar de plaatsingsstand buigen van de verankeringsorganen overwonnen moest worden – weer terugkeren naar de verankeringsstand. Een dergelijke werking van geheugenmetalen en geheugen polymeren is als zodanig een bekend fenomeen.

De in fig. 9 getoonde verankeringsorganen 11 en 12 zijn als het ware lipvormig en telkens voorzien van een uitsparing 13. De uitsparing 13 in de lipvormige verankeringsorganen 11 en 12 kan ook worden weggelaten, zoals bijvoorbeeld is te zien in figuren 10. Verankeringsorganen 11 en 12 zijn hier getoond met allen een gelijke vorm, hoogte en breedte en gelijk verdeeld over de omtrek van de ring. Met name in het geval van een vaatbevestigingsinrichting, welke wordt toegepast bij een vat met een kleine diameter, zoals bij voorbeeld een kransslagader, kan het van verder voordeel zijn wanneer de verankeringsorganen 11 en/of 12, of een aantal van dergelijke organen, een ongelijke vorm, hoogte en breedte hebben, en/of ongelijk zijn verdeeld over de omtrek van de ring. In het geval van bevestiging aan bijvoorbeeld een kleine kransslagader kan het wenselijk zijn, met name verankeringsorganen 12 langer en eventueel ook breder te maken aan de laterale zijden van een dergelijk klein vat, terwijl ter plaatse van de axiale in- en/of uitstroom hoeken het van voordeel kan zijn om daar ter plaatse deze organen kleiner uit te voeren, of zelfs weg te laten. Dit om een belemmering van de bloedstroom ter plaatse van de in- en/of uitstroom hoeken zoveel mogelijk te voorkomen.

De ring 8 met verankeringsorganen 11 en 12 als getoond in fig. 9 kan worden gebruikt voor het bevestigen van een hartklepprothese binnen in een bloedvat, bijvoorbeeld aan de annulus ter plaatse van de te vervangen hartklep. De ring 8 met verankeringsorganen 11 en 12 kan echter ook onderdeel uitmaken van een inrichting voor het tot stand brengen van een anastomose, voor het aan een bloedvat bevestigen van een canule, een tijdelijke poort of een werkkanaal. Daartoe kan in de wand van het ontvangende bloedvat een doorgang worden gevormd met een omtreksgedaante gelijk aan, althans ongeveer gelijk aan, die van de omtrekscontour van de ring 8. De verankeringsorganen 11 en 12 kunnen dan vanuit de gestrekte plaatsingsstand, nadat de

ring in die doorgang geplaatst is, worden vrijgegeven om terug te buigen naar de verankeringsstand. In die verankeringsstand zullen de verankeringsorganen 11 en 12 dan vanaf tegenoverliggende zijden op de bloedvatwand aangrijpen. Ingeval van een zogenaamde end-to-side anastomose heeft men aldus de bevestiging van de ring aan het target vessel verkregen. De bevestiging aan het graft vessel is op velerlei manieren voorafgaand aan bevestiging aan het target vessel of na bevestiging aan het target vessel tot stand te brengen. Men kan bijvoorbeeld het graft vessel vooraf aan de ring 8 vasthechten. Alternatief zou men het graft vessel vooraf door de ring 8 heen kunnen steken en met het distale eind kunnen omslaan om de distale verankeringsorganen 12, zodat het omgeslagen gedeelte na terugbuigen van de verankeringsorganen 12 naar de radiaal, buitenwaarts stekende stand aan de binnenzijde tegen de wand van het target vessel gedrukt wordt. Ook kan men gebruikmaken van een los koppelstuk ter plaatse van het graftvessel, zoals bekend uit eerdere aanvragen van uitvinder. Bij een side-to-side anastomose kan ter plaatse van de opening in de wand van ieder der te verbinden vaten een ring worden aangebracht, waarna beide ringen of de buitenzijden daarvan met elkaar worden verbonden. Indien de vaatbevestigingsinrichting (dat wil zeggen een inrichting voor bevestiging aan een bloedvat om een anastomose tot stand gebracht wordt, omvattende, zoals bij het samenstel volgens de uitvinding, een ring met verankeringsorganen) half cilindrisch wordt uitgevoerd, kunnen de beide vaatbevestigingsinrichtingen met elkaar worden verbonden als het ware als elkaars spiegelbeeld, waarbij onderling contact en koppelingsorganen zich rondom de doorgang bevinden, maar volgens een voordelige uitvoeringsvorm ook als elkaars parallelbeeld, waarbij het contact, en desgewenst ook de koppelingsorganen zich over een veel groter gebied uitstrekken. Eventuele geringe bloedlekkage rondom een of beide ringen zal daarbij door de andere vaatbevestigingsinrichting worden afgedicht. Dit geldt temeer voor vaatbevestigingsinrichtingen waarbij gebruik wordt gemaakt van een vaste bovenflens. Voor het tot stand brengen van de feitelijke koppeling kan dan eveneens gebruik worden gemaakt van de ring, bovenste verankeringsorganen, maar bij voorkeur de vaste bovenflens zelf, of daarmee verbonden koppelingsorganen. Door bijvoorbeeld de buitenrand van de vaste bovenflens van een van beide vaatbevestigingsinrichtingen om te buigen, ontstaat een 'vrouwje', waarin de vaste bovenflens van de andere vaatbevestigingsinrichting als 'mannelij' ingedrukt kan worden. Het gebruik van twee vaatbevestigingsinrichtingen in parallelle positie zal

betekenen dat een van de twee de vaatbevestigingsinrichting niet de cilindrische convexe vorm volgt van de vaatwand, waarmee deze is verbonden, maar daar juist een gespiegelde concave vorm aan geeft. In de coronaire bypass chirurgie, waarvoor deze uitvinding ondermeer gebruikt kan worden, behoeft dat op zich geen probleem te vormen, omdat zich daar meestal de situatie voordoet dat een van de twee betrokken vaten een relatief groot kaliber heeft ten opzichte van het andere vat. Het ligt voor de hand de 'omgekeerde' vaatbevestigingsinrichting met het relatief grote vat te verbinden, zodat geen nadelige gevolgen kunnen ontstaan voor de bloedstroom ter plaatse van de uiteindelijke vaatverbinding tussen de beide vaten. Ook is het mogelijk dat één ring tegelijk ter plaatse van de opening in de wand van beide te verbinden vaten wordt gebruikt, waarbij verankeringsorganen 11 en 12 dan aan de binnenzijde van beide vaten liggen. Ook velerlei andere bevestigingstechnieken als beschreven in eerdere octrooiaanvragen van uitvinder zijn hier toepasbaar.

Fig. 10 toont bij wijze van verder voorbeeld een andere ring met verankeringsorganen welke in combinatie met het samenstel volgens de uitvinding bruikbaar is. Overeenkomstige delen hebben hier dezelfde verwijzingsnummers gekregen als in fig. 9. De ring is derhalve wederom met 8 aangeduid, de proximale verankeringsorganen met 11, de distale verankeringsorganen met 12. De in fig. 10 getoonde ring 8 met verankeringsorganen 11, 12 is in het bijzonder bestemd voor bevestiging binnen in een bloedvat aan de annulus 14 ter plaatse van een hartklep. De verankeringsorganen 11, 12 zoals getoond in fig. 10 zijn afgebeeld als dichte lippen, alhoewel ook hier weer de uitsparingen 13 uit fig. 9 toegepast zouden kunnen worden. Een verder verschil met fig. 9 is dat de ring 8 is voorzien van nog verdere verankeringsorganen 15. De verankeringsorganen 15 hebben de gedaante van L-vormige lippen. Fig. 10a toont de ring 8 met verankeringsorganen 11, 12 en 15 in de zogenaamde plaatsingsstand, terwijl fig. 10b de ring 8 met verankeringsorganen 11, 12 en 15 in zogenaamde verankeringsstand toont. Zoals te zien liggen in de verankeringsstand de proximale verankeringsorganen 11 en distale verankeringsorganen 12 tegen de annulus 14 om deze als het ware in te klemmen. De verankeringsorganen 15 hebben zich in de verankeringsstand in de annulus 14 geboord middels de punten 16. Teneinde tijdens de plaatsingsstand de punten 16 naar binnen gebogen te kunnen houden, is de ring 8 van uitsparingen 17 voorzien waarin de L-vormige lippen – die door uitstansen gevormd kunnen zijn – zijn ondergebracht. Voor

wat betreft de wijze waarop de verankeringsorganen 11, 12 en 15 uit fig. 10 vanuit de verankeringsstand tijdelijk in de plaatsingsstand zijn te brengen, kan worden verwezen naar de eerdere beschrijving bij fig. 9. Voorts wordt opgemerkt dat de verankeringsorganen 15 in fig. 10a en 10b zijn afgebeeld als bewegend rond een
5 tangentieel ten opzichte van de ring 8 georiënteerde buighartlijn. Duidelijk zal echter zijn dat deze lippen ook 90° verdraaid kunnen worden zodat de buighartlijn axiaal ten opzichte van de ring georiënteerd is. Zie hiertoe ook WO-00/44311 van uitvinder.

In het nu volgende zal meer specifiek worden ingegaan op de onderhavige uitvinding zelf, en wel op het aan of bij de applicator voorziene beïnvloedingssysteem
10 voor het beïnvloeden van de temperatuur van de verankeringsorganen van de door de drager gedragen ring zodanig dat de verankeringsorganen vanuit de plaatsingsstand naar de verankeringsstand terugbuigen door de temperatuur van de verankeringsorganen tot boven de drempeltemperatuur te verhogen. Een dergelijk beïnvloedingssysteem kan op velerlei manieren worden uitgevoerd.

15 Een betrekkelijk eenvoudige uitvoeringsvorm omvat een aan het centrale deel 3 voorziene toevoerleiding 19 (fig. 4) voor een fluïdum en een in het centrale gedeelte 3 gevormd kanaal 20 (fig. 4) dat de toevoerleiding verbindt met het distale gedeelte van het centrale deel 3, en aan het distale gedeelte van het centrale deel 3 voorziene uitstroomopeningen 18 voor het fluïdum. Deze uitstroomopeningen 18 kunnen distaal,
20 over de omtrek van het centrale gedeelte 3 verdeeld zijn aangebracht. De uitstroomopeningen 18 zullen bij voorkeur zodanig zijn voorzien of gericht dat daaruit naar buiten tredend fluïdum de ring met verankeringsorganen, althans ten minste de verankeringsorganen, zoveel mogelijk contacteert om de temperatuur daarvan te kunnen beïnvloeden. Het fluïdum kan bijvoorbeeld een vloeistof, zoals water of bij
25 voorkeur een steriele zoutoplossing zijn, waarvan men de temperatuur kan variëren al naar gelang de temperatuur van de verankeringsorganen onder de drempelwaarde gehouden moet worden of juist boven de drempelwaarde gebracht moet worden voor het doen terugbuigen – ook wel omklappen genoemd - van de verankeringsorganen. Het fluïdum kan ook gasvormig, bijvoorbeeld CO₂ of lachgas zijn. Een dergelijk
30 fluïdum is in de operatiekamer standaard beschikbaar en heeft een zeer goede koelende werking. Met een dergelijk gas laten de verankeringsorganen zich in het bijzonder betrouwbaar op een temperatuur lager dan de drempeltemperatuur houden. Indien de drempeltemperatuur dan gecontroleerd overschreden dient te worden, kan men

gemakkelijk overschakelen op een warmer fluïdum, zoals bijvoorbeeld een warme vloeistof dat via hetzelfde toevoerstelsel 19, 20 en 18 kan worden toegevoerd. Het toevoerstelsel 19 is hier aan het midden van de zijkant van het centrale deel van de applicator 3 afgebeeld, maar kan ook op een andere plaats hiermede zijn verbonden, zoals bij voorbeeld het proximale uiteinde van het centrale deel 3.

Zoals gezegd, het beïnvloedingssysteem voor het beïnvloeden van de temperatuur van de verankeringsorganen kan ook op andere wijze worden uitgevoerd. Zo is bijvoorbeeld ook zeer goed denkbaar om de grijperarmen 4 te voorzien van een - in fig. 5 met streeplijnen schematisch aangeduid - kanaalstelsel 21 waar doorheen een fluïdum is te voeren. Dit kanaalstelsel 21 kan eventueel aan het distale eind van grijperarmen 9 van een met 18 vergelijkbare uitstroomopening zijn voorzien. Het is echter ook zeer goed mogelijk om de grijperarmen 4 van een gesloten kanalenstelsel te voorzien en eventueel de aansluitpoort met twee coaxiale kanalen voor toevoer en afvoer uit te voeren. Via dit gesloten kanalenstelsel wordt dan fluïdum naar het distale eind 9 van elke grijperarm 4 toegevoerd om het ook weer via het gesloten kanalenstelsel vanaf dat eind af te voeren, zonder het vrijelijk te laten wegstromen. Het beheersen van de temperatuur van de verankeringsorganen zal dan meer indirect, namelijk via warmte/koudegeleiding vanaf de distale einden 9 van de grijperarmen 4 naar de ring 8 en/of verankeringsorganen 11, 12, 15 plaatsvinden. In het bijzonder wanneer de ring 8 en verankeringsorganen van een metaal zijn vervaardigd alsook de distale grijpereinden 9 van de grijperarmen van een metaal zijn vervaardigd zal deze warmte/koudegeleiding zeer goed kunnen zijn.

Nog een andere mogelijkheid voor een beïnvloedingssysteem aan de applicator kan zijn dat men aan de applicator koel/verwarmingselementen, zoals bijvoorbeeld zogenaamd Peltier-elementen voorziet. Peltier-elementen kunnen in een zeer compacte vorm uitgevoerd worden en kunnen een temperatuursbereik van gemakkelijk 20° C temperatuursverschil bestrijken. Peltier-elementen kunnen bijvoorbeeld zijn voorzien aan de - radiaal beschouwd - binnenzijde van het distale grijpereinde 9, waarbij dan van groot voordeel is dat de distale grijpereinden 9 van een metaal of warmte goed geleidend keramisch materiaal zijn vervaardigd evenals ook de ring en grijperorganen. Dit voor een goede warmte/koude geleiding. Ten behoeve van de Peltier-elementen dient dan wel tenminste een elektrische voedingsdraad te worden voorzien. Bij één elektrische voedingsdraad zal de applicator zelf als andere voedingsdraad kunnen

functioneren. Bij toepassing van twee elektrische voedingsdraden hoeft er in wezen via de applicator zelf geen stroom te vloeien. Door de polariteit van het Peltier-element op een gewenst moment om te schakelen kan men de zijde van het Peltier-element die het distale grijpereind 9 contacteert eerst laten koelen en vervolgens, na omschakeling van
 5 de polariteit, verwarmen. Het zal duidelijk zijn dat een dergelijk Peltier-element of zelfs een ander koelsysteem ook elders aan de applicator kan zijn voorzien. In dit geval is het echter wel zaak dat de applicator in totaliteit de warmte/koude naar de distale grijpereinden goed geleidt. De responstijd van de temperatuur bij de verankeringsorganen zal in dit geval wat trager zijn.

10 De hiervoor geschetste beïnvloedingssystemen vormen slechts een reeks van voorbeelden van mogelijkheden die allen binnen het bereik van de vakman liggen. De vakman zal zich echter realiseren dat er ook andere beïnvloedingssystemen mogelijk zijn. Waar het om gaat is dat de temperatuur van in het bijzonder de verankeringsorganen gemanipuleerd, in het bijzonder gecontroleerd kan worden.

15 Met het samenstel volgens de uitvinding kan men, bij wijze van voorbeeld, als volgt te werk gaan:

- men plaatst op de applicator de ring met in plaatsingsstand verkerende verankeringsorganen, bijvoorbeeld middels de verderop aan de hand van fig. 7-8 toe te lichten laadinrichtingen;
- 20 • voorzover nodig brengt men de temperatuur van de verankeringsorganen al dan niet tijdelijk onder de final Martensitic temperature;
- men houdt de verankeringsorganen in de plaatsingsstand door deze middels het beïnvloedingssysteem onder de drempeltemperatuur te koelen en/of middels de huls 2, al dan niet met het daarmee verbonden toelopende distaal deel; bij
 25 afwezigheid van de huls 2 zal men er middels het beïnvloedingssysteem bij voorkeur voor zorgen dat de verankeringsorganen een temperatuur hebben lager dan de drempeltemperatuur; echter indien de drempeltemperatuur boven de omgevingstemperatuur en de tijdens de operatie geldende lichaamstemperatuur van de patiënt ligt, dan is tijdens deze fase noch het in werking zijn van het
 30 beïnvloedingssysteem noch de huls 2 vereist, alhoewel gebruik van een of beide wel de voorkeur verdient;
- men brengt de applicator, in het bijzonder het distale eind daarvan naar de plaats van bestemming in het lichaam van de patiënt;

- indien toegepast, schuift men op de plaats van bestemming in het lichaam van de patiënt aangekomen de huls 2, al dan niet met het daarmee verbonden toelopende distaal deel, omhoog vanuit de in fig. 1 getoonde stand naar de in fig. 2 getoonde stand; de ring met verankeringsorganen aan het distale eind komt nu geheel vrij te
5 liggen;
- voorzover nodig zal de ring met verankeringsorganen nog nauwkeuriger op de plaats van bestemming gepositioneerd worden;
- desgewenst kan men de applicator tijdelijk fixeren aan de vaste omgeving, zoals de sternumspreider, de operatietafel, of de vaste delen van de operatiekamer;
- 10 • zodra de ring met verankeringsorganen voldoende nauwkeurig op de plaats van bestemming gepositioneerd is zal men dan a) het beïnvloedingssysteem in werking stellen om de temperatuur van de verankeringsorganen tot boven de drempeltemperatuur te verhogen, ten gevolge waarvan de verankeringsorganen naar de verankeringsstand omklappen, en zal men b) de distale einden van de
15 grijperarmen 4 naar elkaar toe bewegen om de ring los te laten; hierbij zal men bij voorkeur eerst fase a) – het verhogen van de temperatuur van de verankeringsorganen tot boven de drempeltemperatuur – uitvoeren en dan pas fase b) – het loslaten van de ring -, doch dit kan eventueel ook geheel of deels gelijktijdig plaatsvinden of onder omstandigheden zelfs in de omgekeerde
20 volgorde;
- men zal vervolgens de applicator weer wegnemen;
- in het geval dat men een vaatverbinding tot stand wil brengen, zoals bijvoorbeeld een side-to-side anastomose, zal men bovenstaande handelingen eerst ter plaatse van de opening in het ene vat, en vervolgens in het andere vat verrichten, om
25 daarna beide ringen met elkaar te verbinden. Dit verbinden kan dan bijvoorbeeld geschieden door beide ringen 'in elkaar vast te drukken' op hierboven eerder beschreven wijze.

Het schepvormige platte deel 51 aan het distale eind van het centrale deel 3 van de applicator is in het bijzonder van nut ingeval zich in de ring 8 een vooraf in de ring
30 gemonteerde klepprothese bevindt. Het platte, schepvormige deel 20 heeft dan tot functie om de klepbladen van de klepprothese in een geopende stand stil te houden opdat de kans op beschadiging van die klepbladen tijdens het uitvoeren van de implantatieprocedure kleiner is, bij voorkeur geheel vermeden wordt.

Teneinde het naar de plaats van bestemming in het lichaam van de patiënt brengen van het distale eind van de applicator te vergemakkelijken, kan het distale eind van de huls 2 zijn voorzien – zie fig. 6a – van een distaal deel 21 dat axiale vingers 22 omvat die vanuit de in fig. 6 getoonde toelopende stand in radiale richting buitenwaarts buigbaar zijn – zie hiervoor fig. 6b – zodanig dat dit toelopende deel van de huls over de ring verschuifbaar is ten behoeve van het hierna nog te bespreken op de applicator laden van de ring of het hiervoor besproken omhoog schuiven van de huls 2 vanuit de in fig. 1 getoonde stand naar de in fig. 2 getoonde stand. Het toelopende distale deel 21 maakt, zoals duidelijk zal zijn, het navigeren door de bloedbaan of door andere doorgangen gemakkelijker.

Fig. 6b toont verder een zogenaamde laadbuis 23 die is geplaatst tussen de axiale vingers 22. Na verwijdering van de zogenaamde laadbuis 23 zullen de axiale vingers 22 weer de vorm aannemen als getoond in fig. 6a. De zogenaamde laadbuis 23 ondersteunt het in de richting van pijl 24 naar binnen schuiven van een ring 8 met in plaatsingsstand verkerende verankeringsorganen om deze ring op de distale einden 9 van de grijperarmen 4 te bevestigen.

Het toelopende distale deel 21 kan ook met de onderrand van huls 2 worden verbonden nadat de ring in de grijperarmen 8 van de applicator en huls 2 is geladen, waarna deel 21, vanuit proximale of distale richting, over het distale deel van huls 21 kan worden geschoven en bijvoorbeeld door 3 schroeven hierop kan worden vastgezet. Dit maakt het laden met laadbuis 23 of direct met de hieronder te beschrijven laadinrichting aanzienlijk makkelijker, omdat de axiale vingers 22 dan niet gespreid of verbogen behoeven te worden. Het toelopend distale deel 21 of de laadbuis 23 is ook los te gebruiken in het geval geen gebruik wordt gemaakt van huls 2, als middel om de onderste, en eventueel ook bovenste, verankeringsorganen in tijdelijke plaatsingsstand te houden. Indien de ring is geplaatst op de applicator kan het distale deel 21 of de laadbuis 23 vlak voor plaatsing worden verwijderd en de ring met de applicator op de gewenste plaats worden gebracht, al dan niet gebruikmakend van koeling tot onder finale Martensenetic temperatuur. Op het distale deel 21 of de laadbuis 23 en op het distale einde van de applicator kunnen dan voorzieningen zijn aangebracht waardoor beide onderdelen aan elkaar en van elkaar te koppelen zijn.

Fig. 7 toont op zeer schematische wijze een voorbeeld van een laadinrichting voor het in de applicator laden van een ring met in plaatsingstoestand verkerende verankeringsorganen.

De laadinrichting uit fig. 7 is opgebouwd uit een centrale grijper 25, vergelijkbaar met de grijperarmen 4 van de applicator. De ring wordt, met in verankeringsstand verkerende verankeringsorganen op de grijpereinden 26 van de grijper 25 geplaatst. De ring met in verankeringsstand verkerende verankeringsorganen is in fig. 7a met streeplijnen weergegeven en met 27 aangeduid. Om het in de ring steken van de grijpereinden 26 te vergemakkelijken zijn de grijpereinden 26 ten opzichte van elkaar in radiale richting verstelbaar, bijvoorbeeld scharnierbaar rond punt 28. Vervolgens wordt een in twee delen 30 en 31 gedeelde platte – in tegenstelling tot cilindrische – ring 31 vanaf weerszijden tussen de radiaal uitstekende verankeringsorganen van de ring 27 geplaatst. Elke gedeelde halve ring 30, 31 wordt op een draagarm 29 gedragen. De draagarmen 29 worden middels schroeven 32 op een bus 33 vastgezet. Vervolgens worden de in fig. 7a rechts gelegen verankeringsorganen gestrekt naar een plaatsingsstand door moer 34 te verdraaien. Ten gevolge van het verdraaien van moer 34 wordt het blok 35 tegen de bus 33 geplaatst en zal de grijper 25 ten opzichte van de gedeelde ring 30, 31 naar binnen getrokken worden. Wanneer de in fig. 7a rechter verankeringsorganen gestrekt zijn wordt de laadbuis 23 tegen de gedeelde ring 30, 31 geplaatst. Vervolgens wordt de moer 34 in omgekeerde richting verdraaid terwijl het blok 35 tegen de bus 33 gehouden wordt. De grijper 25 zal dan weer door de gedeelde ring 30, 31 naar buiten gestoken worden en in de laadbuis 23 schuiven. Zodra de gedeelde ring 31, 30 dan tegen de in fig. 7 links afgebeelde verankeringsorganen – zie in het bijzonder fig. 7b waarin ze nog radiaal in de verankeringsstand staan – aankomt, zullen deze linker verankeringsorganen 27 door de gedeelde ring 30, 31 naar de plaatsingsstand gestrekt worden om het geheel in de laadbuis 23 schuiven van de in plaatsingsstand verkerende ring 27 mogelijk te maken.

Vanuit de laadbuis 23 is de ring met in plaatsingsstand verkerende verankeringsorganen dan gemakkelijk op de drager van de applicator te plaatsen. Eventueel zal de ring met gestrekte verankeringsorganen eerst nog aan een temperatuursbehandeling onderworpen worden. Deze temperatuursbehandeling kan echter voor het in gestrekte stand bevriezen van de verankeringsorganen ook plaatsvinden nadat de ring op de applicator geladen is, en eventueel middels de

applicator zelf uitgevoerd worden. De laadbuis 23 hoeft voor het op de applicator laden enkel – zoals bijvoorbeeld in fig. 6b getoond – in het verlengde van de huls 2 te worden geplaatst of althans in het verlengde van de grijperarmen 4. De grijperarmen 4 kunnen dan in de laadbuis 23 worden gestoken om de ring van binnen uitvast te grijpen. Door de ring met in plaatsingsstand verkerende grijperorganen dan vanuit de laadbuis 23 in de huls 2 te schuiven wordt verzekerd dat de verankeringsorganen in de plaatsingsstand blijven. Indien op het moment van overzetten van de ring met in plaatsingsstand verkerende verankeringsorganen de temperatuur van de verankeringsorganen lager is dan de drempeltemperatuur dan is de huls 2 niet per se nodig, althans niet voor het op de applicator laden van de ring met verankeringsorganen. Het distale eind van de grijperarmen 4 kan eventueel al vooraf op een lage temperatuur, dat wil zeggen een temperatuur lager dan de drempeltemperatuur, gebracht zijn teneinde de “bevriezing” van de verankeringsorganen in de plaatsingsstand beter te blijven verzekeren. Zoals al eerder vermeld, kan de laadinrichting ook worden gebruikt om een bevestigingsinrichting of ring direct op een applicator of in huls 2 te laden, zonder gebruik te maken van een aparte laadbuis 23.

Fig. 8 toont zeer schematisch een ander principe voor een laadinrichting, welke gebruikt kan worden bij een samenstel volgens de uitvinding. De stappen in het laadproces bij de uitvoering volgens fig. 8 zijn van links naar rechts gaand weergegeven. Geheel links is schematisch getoond een gedeelte van een ring 8 met in verankeringsstand verkerende verankeringsorganen 11 en 12. Voorts zijn in de geheel linker positie, nog net boven de verankeringsorganen 11 en 12 weergegeven twee gedeelde platte ringen 36, 37, welke elk vergelijkbaar zijn met de platte ring 30, 31 uit fig. 7. 36 en 37 zijn daarbij telkens een gedeeld deel. Het andere gedeelde deel is telkens niet afgebeeld. Op overeenkomstige wijze als bij fig. 7 worden de gedeelde ringen 36, 37 tussen de verankeringsorganen 11, 12 gestoken, zoals in de tweede stap vanaf links is afgebeeld. In de derde stap vanaf links is afgebeeld dat de gedeelde ringen 36 en 37 overeenkomstig pijl 38 uit elkaar bewegen om de verankeringsorganen 11 en 12 vanuit de verankeringsstand naar een gestrekte plaatsingsstand te bewegen. In deze derde stap zijn tevens al twee drukorganen 39 en 40 weergegeven. Deze drukorganen 39 en 40 worden van buitenaf op de in plaatsingsstand verkerende verankeringsorganen 11, 12 gedrukt, waarna de gedeelde ringen 36, 37 weggenomen worden. Dit resulteert in de als vierde stap vanaf links getoonde fase. Verwijzend naar

de vijfde stap vanaf links, worden vervolgens de distale einden 9 van de grijperarmen 4 binnenin de ring 8 gestoken om de ring 8 van binnenuit vast te grijpen. Daarbij wordt tevens het distale eind van de huls 2 tegen het proximale drukorgaan 39 gedrukt. Vervolgens worden, zoals in de meest rechter stap van fig. 8 afgebeeld de grijperarmen 4 de huls 2 ingetrokken, waarbij de huls 2 het proximale drukorgaan 39 naar het distale drukorgaan 40 drukt terwijl ondertussen de proximale verankeringsorganen 11 en de ring 8 geheel in de huls 2 worden opgenomen. Het zal duidelijk zijn, alhoewel niet afgebeeld, dat de grijperarmen 4 vervolgens nog verder in de huls 2 worden teruggetrokken totdat het distale eind van de huls 2 ook de distale verankeringsorganen 12 overlapt.

Figuur 11 toont op schematische wijze een voorbeeld van een op een andere wijze uitgevoerde huls (- als alternatief voor bijvoorbeeld de huls 2 uit fig. 3 waarbij de grijperarmen wel aanwezig (kunnen) zijn, maar hier niet afgebeeld zijn -) of een alternatief uitgevoerde grijper (- als alternatief voor bijvoorbeeld de grijper als getoond in fig. 5, in welk geval de huls bij de uitvoeringsvorm volgens figuren 1-5 zou kunnen vervallen en in welk geval nog wel iets van een tegenhoudorgaan nodig is om tijdens het terugtrekken van de als huls uitgevoerde grijper de ring op zijn plaats ten opzichte van het bloedbaanweefsel te houden -). In fig. 11 is alleen het distale benedeneind van de huls respectievelijk grijper (verder aangeduid als huls/grijper) getoond. Fig. 11A toont de toestand waarin de huls/grijper 64 de ring 62 opneemt in plaatsingsstand, fig. 11B toont de situatie waarin de huls/grijper 64 de ring 62 heeft vrijgegeven.

Verwijzend naar figuren 11A en 11B is te zien dat de huls/grijper 64 aan zijn distale benedeneind axiale vingers 67 heeft. Voorts is te zien dat de ring 62 distale verankeringsorganen 63 heeft en proximale verankeringsorganen 66. De proximale verankeringsorganen 66 zijn hier onbeweeglijk en wijzen permanent in een radiale buitenwaartse richting. De proximale verankeringsorganen 66 en distale verankeringsorganen 63 liggen hier ten opzichte van elkaar versprongen. In de in fig. 11 aangetoonde toestand steken de axiale vingers 67 tussen de proximale verankeringsorganen 66 door om de distale verankeringsorganen 63 te overlappen en aldus af te schermen en te verzekeren dat ze te allen tijde in de gestrekte toestand gehouden worden zolang de huls/grijper 64 niet is teruggetrokken overeenkomstig pijl 68.

In fig. 11A is verder met 60 een bloedvat aangeduid, met 61 een annulus, zoals die rond de natuurlijke hartklep ligt, en is met 65 een artificiële hartklep aangeduid. Met betrekking tot de artificiële hartklep 65 zij opgemerkt dat die bij in wezen elke uitvoeringsvorm al van de ring, zoals die hiervoor is beschreven, aanwezig kan zijn.

5 Fig. 12 toont een variant van fig. 11, waarbij fig. 12A correspondeert met fig. 11A en fig. 12B met fig. 11B. Voor overeenkomstige delen zijn dezelfde verwijzingscijfers als in fig. 11 gebruikt, echter opgehoogd met 10. Het verschil tussen fig. 11 en 12 is in wezen dat bij fig. 12 het proximale verankeringsorgaan een ononderbroken radiaal naar buiten stekende flens is. Teneinde voor de axiale vingers 73
10 van de huls 74 ruimte te verschaffen is aan de voet van de flens 76 in omtreksrichting een reeks sleuven 79 voorzien, waar de axiale vingers 77 zich doorheen laten steken.

Met betrekking tot het in de figuren 11 en 12 getoonde, zij opgemerkt dat een dergelijk samenstel van huls/grijper enerzijds en ring met verankeringsorganen
15 anderzijds ook zeer wel toepassing kan vinden zonder het beïnvloedingssysteem voor het beïnvloeden van een temperatuur als ook zonder dat de verankeringsorganen van een geheugenmateriaal vervaardigd zijn. De verankeringsorganen, in het bijzonder de distale verankeringsorganen kunnen bijvoorbeeld evenzeer van een gewoon verend
20 materiaal zijn gemaakt dat geenszins geheugenmateriaal hoeft te zijn. In dit verband zal dan duidelijk zijn dat een samenstel van huls/grijper enerzijds en ring met verankeringsorganen anderzijds als getoond in fig. 11 en 12 ook zeer wel kan worden
toegepast in combinatie met de eerder PCT-aanvragen van uitvinder, te weten WO-00/24339, WO-00/44311, WO-03/003926 en/of WO-03/082121.

Tussen of door de poten van verankeringsorganen 63, 66, en 73 kan na bevestiging van de bevestigingsinrichting ruimte zijn, waarlangs lekkage kan optreden,
25 zowel van bloed dat van boven als van onderen van de ring komt. De kans op een dergelijke lekkage is te verminderen door de ring onder zekere spanning in het annulusweefsel in te brengen en vast te zetten, zodat dit weefsel de ruimte tussen de poten geheel of gedeeltelijk zal afdichten. Daarnaast kan na verwijderen van de axiale vingers 67 in Figuur 11 en axiale vingers 77 in Figuur 12 bloedlekkage optreden tussen
30 de bovenste verankeringsorganen 66 in Figuur 11 of door sleuven 79 in Figuur 12. Om deze redenen is het volgens de uitvinding van voordeel de verankeringsorganen en/of vaste bovenflens te bekleden met textiel, waarbij deze bekleding niet alleen de verankeringsorganen zelf, maar ook de ruimte ter plaatse van sleuven 79 en tussen de

verankeringsorganen geheel of gedeeltelijk, of zelfs buiten de omtrek daarvan, overspant. Ter plaatse van de ruimten tussen de bovenste verankeringsorganen 66 zal een dergelijke textiel overspanning tijdelijk kunnen worden weggedrukt door axiale vingers 67. Na terugtrekken van deze axiale vingers 67 neemt de bekleding die ruimte
5 weer in. In geval van sleuven 79 kunnen vergelijkbare openingen gemaakt worden in de bekleding van de bovenste flens, waardoor axiale vingers 77 tijdelijk worden opgevoerd. Na terugtrekken van deze axiale vingers neemt de bekleding deze ruimte weer in. Een dergelijke elastische beweging van de bekleding kan ondermeer worden bereikt door de bekleding uit elastisch materiaal, zoals bijvoorbeeld kunststoffen als
10 Dacron of Teflon te vervaardigen, zoals thans al worden gebruikt in hechtringen van klepprothesen. Ook is het mogelijk centraal van de openingen tussen verankeringsorganen 66 en sleuven 79 een extra aan laterale zijde vrije textielrand aan te brengen, eventueel zelfs dicht bij de overgang van ring naar klep, welke in het geval deze textielrand aan de bovenzijde van de ring is aangebracht door de bloedstroom naar
15 beneden zal worden geduwd, en in het geval deze textielrand aan de onderzijde van de ring is aangebracht door de bloedstroom naar boven zal worden geduwd, in beide gevallen een afdichting bereikend. Met textiel bekleding wordt in het voorafgaande bedoeld materialen zoals ondermeer worden gebruikt bij het fabriceren van hechtringen van klepprothesen, maar een textiele bekleding kan ook bestaan uit andere vervormbare
20 elastische biocompatibele materialen. Een dergelijke bekleding kan uit meerdere lagen bestaan, eventueel aangevuld met materialen die dienen als en al dan niet elastische vulling, om gewenste vorm of mechanisch effect te bereiken.

Voorts zal met betrekking tot het in de figuren 11 en 12 getoonde duidelijk zijn dat, alhoewel het in de figuren 11 en 12 getoonde in relatie is met een hartklepprothese,
25 dit evenzeer toegepast kan worden bij bevestigingsinrichtingen voor het tot stand brengen van een anastomose, zoals deze ook zijn beschreven in de zjuist genoemde vier PCT-aanvragen van uitvinder. Daartoe zij bij wijze van voorbeeld verwezen naar figuur 14, welke veel overeenkomst vertoont met figuur 8 uit WO-00/24339. Het betreft hier een bevestigingsinrichting 100 voor het tot stand brengen van een end-to-
30 side anastomose. Voor details van een dergelijke bevestigingsinrichting kan worden verwezen naar WO-00/24339. 103 is hier een cilindersectorvormige flens welke van buitenaf op het targetvessel komt te liggen. 104 zijn verankeringsorganen, in WO-00/24339 onderste flenspoten genoemd, die onder invloed van veerkracht al dan niet

ondersteund door een geheugenmetaalwerking in radiale buitenwaartse richting kunnen omklappen zodanig dat tussen de verankeringsorganen 104 en het cilindrische gedeelte 103 de wand van het zogenaamde targetvessel wordt ingeklemd. Op het cilindrische deel 103 is rondom de daarin gevormde doorgang 105 een opstaande ring voorzien met
5 daarin gaten 106 teneinde een graft-bloedvat met hecht draad aan de ring 107 vast te kunnen maken.

In figuur 14 is verder ongeveer de helft van een opengewerkte huls 101 getoond met aan het distale benedeneind daarvan zogenaamde axiale vingers 102. de axiale vingers 102 zijn hier overdreven lang afgebeeld teneinde de afbeelding duidelijk te
10 houden. Het zal duidelijk zijn dat de axiale vingers 102 ingekort kunnen worden tot een lengte ongeveer even lang als die van de verankeringsorganen 104. In het cilindersectorvormige deel 103 zijn sleuven 108 gevormd waardoorheen de axiale vingers 102 kunnen steken om van buitenaf de verankeringsorganen 104 tegen te
15 houden. Zodra de huls 101 dan overeenkomstig pijl 110 in opwaartse richting wordt teruggetrokken, zullen de verankeringsorganen 104 naar buiten kunnen klappen om weefsel van de wand van het targetvessel tegen het cilindersectorvormige deel 103 vast te klemmen. Zoals voorafgaand al is gesteld ten aanzien van de vorm en verdeling van verankeringsorganen 104, kan het van verder voordeel zijn overeenkomstig ook de axiale vingers 102 een ongelijke vorm, lengte en breedte te geven, en ongelijk over de
20 omtrek van de ring te verdelen. Het moge duidelijk zijn dat het principe van bevestiging van een dergelijke vaatbevestigingsinrichting ook te gebruiken is om een zogenaamde side-to-side anastomose tot stand te brengen, waarbij ter plaatse van de opening in de zijwand van beide betrokken vaten een dergelijke vaatbevestigingsinrichting op de getoonde wijze wordt aangebracht. Deze twee
25 vaatbevestigingsinrichtingen kunnen nu aan elkaar worden gekoppeld op gespiegelde of bij voorkeur parallelle wijze. Voor het feitelijk maken van de koppeling van beide vaatbevestigingsinrichtingen op gespiegelde wijze kunnen voorzieningen worden aangebracht op de bevestigingsinrichting rondom opening 105. Bijvoorbeeld een als platte schijf uitgevoerde ring 107, zich al dan niet over de gehele omtrek bevindend, al
30 dan niet met sleuven 108, met een 'vrouwjes' of een 'mannetjes' vorm. Bij de parallelle koppeling, verdient het de voorkeur hiervoor de cilindersectorvormige delen 103 van beide vaatbevestigingsinrichtingen zelf te gebruiken. Dit zal worden vergemakkelijkt indien opstaande ring 107 wordt weggelaten en zich aan bijvoorbeeld

de laterale randen van het cilindersectorvormige deel 103 van ten minste een van beide vaatbevestigingsinrichtingen laterale extensies bevinden, waardoor dit deel als het ware vleugels krijgt. Het cilindersectorvormige deel 103 of de laterale extensies daarvan van beide of van tenminste een van beide vaatbevestigingsinrichtingen kunnen worden

5 bewerkt, door deze te vervormen of daar openingen in uit te ponsen. Voorbeelden van dergelijke behandelingen zijn verbuigen, oprollen of hoeken geven aan het materiaal. Door nu beide vaatbevestigingsinrichtingen op een verschillende wijze te behandelen kan men van het ene cilindersectorvormige deel 103 een ontvangend 'vrouwtjes' deel

10 deel. Op deze wijze kan men de cilindersectorvormige delen 103 van de beide vaatbevestigingsinrichtingen in elkaar drukken, en/of met elkaar verhaken, en aan elkaar bevestigen. De vakman zal de twee vaatbevestigingsinrichtingen op vele manieren met elkaar weten te verbinden. Ook kan men beide cilindersectorvormige delen 103 een verschillende magnetische lading geven of daarop aanbrengen, beide

15 delen met elkaar verlijmen, of vastzetten of clippen met een of meer extra onderdelen. Een verder voordeel van het op parallelle wijze verbinden van twee vaatbevestigingsinrichtingen is dat daarmee ook mogelijke bloedlekkage door sleuven 108 na verwijderen van de axiale vingers 102 wordt tegengegaan. Bij een gespiegelde koppeling kan eventueel een extra ring rondom opening 105 over sleuven 108 worden

20 aangebracht. Bij een end-to-side anastomose kan het afdichten van sleuven 108 worden bereikt door gebruik te maken van een deze sleuven overlappend koppelstuk op het graftvat, zoals bekend uit eerdere aanvragen van aanvrager. Sleuven 108 of andere openingen in het cilindersectorvormige deel 103 kunnen ook worden gebruikt om daar

25 door heen vacuüm toe te passen, om aldus tijdelijk een goed weefselcontact van de bevestigingsinrichting met het weefsel te verkrijgen. Het gebruik van vacuüm in dergelijke situaties is beschreven in eerdere aanvragen van uitvinder.

Figuur 13 toont zeer schematisch een voorbeeld van een beïnvloedingssysteem dat een bron voor het opwekken van een wisselend elektromagnetisch veld omvat. Met 80 is een vaatwand aangeduid, met 81 de annulus van een hartklep, met 82 een ring

30 voorzien van distale verankeringsorganen 83 en proximale verankeringsorganen 84 en met 85 is aangeduid een artificiële hartklep. De ring 82 en verankeringsorganen 83 en 84 zijn vervaardigd uit een geheugenmetaal, zoals Nitinol, althans de ring 82 en verankeringsorganen 83, 84 omvatten een geheugenmetaal. Teneinde fig. 13

overzichtelijk te houden is de applicator hier geheel weggelaten. Een eventueel bij de applicator te gebruiken huls zal al voor de navolgend te beschrijven temperatuursbeïnvloeding teruggetrokken kunnen zijn of eventueel na de navolgend te beschrijven temperatuursbeïnvloeding teruggetrokken kunnen worden. Wel zal tijdens de navolgend te beschrijven temperatuursbeïnvloeding de ring 82 bij voorkeur nog vastgehouden worden door een grijper om deze op zijn plaats te houden.

De temperatuursbeïnvloeding middels een bron voor een wisselend elektromagnetisch veld kan plaatsvinden door een in fig. 13A schematisch aangeduide lus 89 met aansluitende 91 en 92 en weer terugbuigen rondom het bloedvat 80 te plaatsen zoals dit in fig. 13B in doorsnede is aangeduid. De lus 89 laat zich rondom het bloedvat 80 plaatsen doordat de aansluitende 91 en 92 het openbuigen van de lus toelaten of anderszins de lus bijvoorbeeld gedeeld uit te voeren. De gedeelde uitvoering is bijvoorbeeld realiseerbaar door ter plaatse van het verwijfsnummer 93 een steekverbinding voor het ene hulsdeel en het andere hulsdeel te voorzien. De lus 89 wordt middels de aansluitende 91, 92 op een wisselstroombron 90 aangesloten. Deze wisselstroombron zal in de lus een wisselend elektromagnetisch veld creëren dat inwendig in de lus in het bijzonder in de pijlrichting 94 georiënteerd is en aldaar zeer geconcentreerd zal zijn. Dit heeft tot effect dat de geheugenmetaal omvattende ring 82 en verankeringsorganen 83 en 84 in zeer korte tijd opgewarmd worden tot boven de zogenaamde drempeltemperatuur. Zodra de drempeltemperatuur voldoende overschreden is zullen de distale verankeringsorganen 83 volgens pijl 86 naar buiten klappen en de proximale verankeringsorganen 84 volgens pijl 87 om de ring 82 op de annulus 81 te verankeren. Het zal de vakman duidelijk zijn dat aan de hand van fig. 13 slechts een voorbeeld van een beïnvloedingssysteem werkend met behulp van een wisselend elektromagnetisch veld is geschetst. Het is bijvoorbeeld geen vereiste dat de lus 89 rondom het bloedvat 80 gelegd wordt. De lus 89 kan ook gewoon naast het bloedvat gehouden worden of in het lumen van het bloedvat boven en/of onder de ring gehouden worden. Voorts is het zeer wel denkbaar dat men de lus 89 vervangt door een spoel welke meerdere lussen heeft. Voorts is het, zoals de vakman zich zal realiseren, ook niet noodzakelijk om voor het opwekken van een elektromagnetisch veld een lus te gebruiken. Dit kan ook op andere, uit de stand van de techniek bekende wijzen gebeuren.

Conclusies

1. Samenstel omvattende:
 - 5 • een ring met verankeringsorganen voor bevestiging van de ring in een door lichaamsweefsel, in het bijzonder bloedbaanweefsel, omgeven doorgang,
 - een applicator voor het in de doorgang plaatsen van de ring;
waarbij de verankeringsorganen een verankeringsstand hebben waarin ze ten opzichte van de ring naar buiten steken, en
 - 10 waarbij de verankeringsorganen een geheugenmateriaal, zoals een geheugenmetaal of een geheugenpolymeer, omvatten en ingericht zijn om vanuit de verankeringsstand tegen een veerkracht in naar een plaatsingsstand buigzaam te zijn en in die plaatsingsstand bevriesbaar te zijn door een temperatuurbehandeling om bij overschrijding van een vooraf bepaalde drempeltemperatuur de
 - 15 verankeringsorganen vanuit de plaatsingsstand onder invloed van die veerkracht te doen terugbuigen naar de verankeringsstand; en
waarbij de applicator distaal is voorzien van een drager voor het dragen van de ring;
met het kenmerk,
 - 20 dat het samenstel is voorzien van een beïnvloedingssysteem voor het beïnvloeden van de temperatuur van de verankeringsorganen van de door de drager gedragen ring zodanig dat de verankeringsorganen vanuit de plaatsingsstand naar de verankeringsstand terugbuigen door de temperatuur van de verankeringsorganen tot boven de drempeltemperatuur te verhogen.
 - 25
2. Samenstel volgens conclusie 1, waarbij het beïnvloedingssysteem een koelinrichting omvat voor het koelen van de verankeringsorganen op een temperatuur lager dan de drempeltemperatuur.
- 30 3. Samenstel volgens conclusie 1 of 2, waarbij het beïnvloedingssysteem een verwarmingsinrichting omvat voor het verwarmen van de verankeringsorganen op een temperatuur hoger dan de drempeltemperatuur.

4. Samenstel volgens een der voorgaande conclusies, waarbij het de ring contacterende deel van de drager van een metaal is, en waarbij het beïnvloedingssysteem warmte uitwisselend met dat de ring contacterende deel van de drager is verbonden of deel uitmaakt van de drager.
5
5. Samenstel volgens een der voorgaande conclusies, waarbij het beïnvloedingssysteem een Peltier element omvat.
6. Samenstel volgens een der voorgaande conclusies, waarbij het beïnvloedingssysteem een kanaal voor het aan de drager toevoeren van een fluïdum, zoals een vloeistof of gas, omvat.
10
7. Samenstel volgens conclusie 6, waarbij het kanaal bij de drager tenminste een vrije uitmonding omvat voor het met het fluïdum contacteren van de verankeringsorganen of de ring.
15
8. Samenstel volgens een der voorgaande conclusies, waarbij het beïnvloedingssysteem een bron voor het opwekken van een wisselend elektromagnetisch veld omvat, en waarbij de drager en/of de ring en/of de verankeringsorganen voor verwarming door dat wisselend elektromagnetisch veld gevoelig zijn.
20
9. Samenstel volgens conclusie 8, waarbij de bron tenminste een elektrisch geleidende op een wisselstroombron aansluitbare lus omvat.
25
10. Samenstel volgens conclusie 9, waarbij de lus een doorgang omgeeft met een grootte zodanig dat de ring hierin met speling opneembaar is, waarbij de grootte van de doorgang bij voorkeur tenminste 1,2 keer, bijvoorbeeld tenminste 1,5 keer, zo groot is als de ring.
30
11. Samenstel volgens een der voorgaande conclusies, waarbij de drager grijperdelen omvat die beweegbaar zijn tussen een de ring grijpende stand en een de ring vrijgevende stand.

12. Samenstel volgens een der voorgaande conclusies, waarbij de applicator een huls
5 omvat, welke langs de applicator verschuifbaar is tussen een de op de drager
voorzien ring overlappende stand en een de op de drager voorzien ring
blootgevende stand.
13. Samenstel volgens conclusie 12, waarbij de huls een distaal deel omvat dat in
10 distale richting toeloopt tot een diameter kleiner dan die van de ring en waarbij
dat distale deel is opgebouwd uit axiale vingers welke vanuit de toelopende stand
in radiale richting buitenwaarts beweegbaar zijn zodanig dat dit toelopende deel
van de huls over de ring verschuifbaar is.
14. Samenstel volgens conclusie 12, waarbij de huls distaal is voorzien van axiale
15 vingers, waarbij de ring distaal van die verankeringsorganen draagt, waarbij
tussen naburige axiale vingers een tussenruimte is vrijgelaten en waarbij de axiale
vingers zodanig zijn voorzien dat bij in de huls opgenomen ring elke axiale
vinger overlapt met een respectief distaal voorzien verankeringsorgaan.
15. Samenstel volgens conclusie 14, waarbij de ring proximaal is voorzien van
20 radiaal buitenwaarts uitstekende flens voor samenwerking met de distale
verankeringsorganen, en waarbij die flens is voorzien van doorgangen voor die
axiale vingers.
16. Samenstel volgens conclusie 14, waarbij de ring proximaal van die
25 verankeringsorganen draagt, en waarbij die proximale en distale
verankeringsorganen, beschouwd in tangentiële richting van de ring, onderling
versprongen zijn voorzien zodanig dat de axiale vingers tussen de proximale
verankeringsorganen doorstekend met de distale verankeringsorganen kunnen
overlappen.
- 30
17. Samenstel volgens een der voorgaande conclusies, waarbij de
materiaalsamenstelling van de verankeringsorganen zodanig is gekozen dat de
drempeltemperatuur rond de menselijke lichaamstemperatuur of lager ligt.

18. Samenstel volgens conclusie 17, waarbij de drempeltemperatuur ligt in het bereik $\leq 37,5^{\circ} \text{C}$.
- 5 19. Samenstel volgens conclusie 17 of 18, waarbij de drempeltemperatuur ligt in het bereik $[19^{\circ}\text{C}, 37^{\circ}\text{C}]$, in het bijzonder in het bereik $[24^{\circ}\text{C}, 34^{\circ}\text{C}]$
20. Samenstel volgens een der voorgaande conclusies, waarbij het beïnvloedingssysteem is ingericht om de temperatuur van de verankeringsorganen tenminste $5-10^{\circ} \text{C}$ boven de drempeltemperatuur te kunnen brengen.
- 10
21. Samenstel volgens een der voorgaande conclusies, waarbij het beïnvloedingssysteem is ingericht om de temperatuur van de verankeringsorganen tenminste circa $10-28^{\circ} \text{C}$ beneden de drempeltemperatuur te houden.
- 15
22. Samenstel volgens een der voorgaande conclusies, waarbij de ring is voorzien van een klepprothese, in het bijzonder een hartklepprothese.
- 20
23. Samenstel volgens conclusie 19, waarbij de klepprothese een, twee of meer klepbladen omvat, en waarbij de drager is voorzien van een in langsrichting verlopend langorgaan waartegen de klepbladen van de door de drager gedragen klepprothese in geopende stand aanliggen.
- 25
24. Samenstel volgens een der conclusies 1-21, waarbij de ring een ring is voorzien van verankeringsorganen voor het erin bevestigen van een klepprothese.
- 25
25. Samenstel volgens een der conclusies 1-24, waarbij de ring een klepreconstructie is.
- 30
26. Samenstel volgens een der conclusies 1-24, waarbij de ring een anastomose bevestigingsring is.

27. Samenstel volgens een der conclusies 1-26, waarbij de ring is voorzien van verankeringsorganen voor het aan de ring bevestigen van een canule en/of poort en/of werkkanaal.
- 5
28. Samenstel volgens een der voorgaande conclusies, waarbij het samenstel distaal, in het bijzonder bij de drager, is voorzien van een of meer sensoren en/of een of meer markeringen.
- 10
29. Applicator geschikt voor een samenstel volgens een der voorgaande conclusies.
30. Ring geschikt voor een samenstel volgens een der conclusies 1-28.

Fig 1

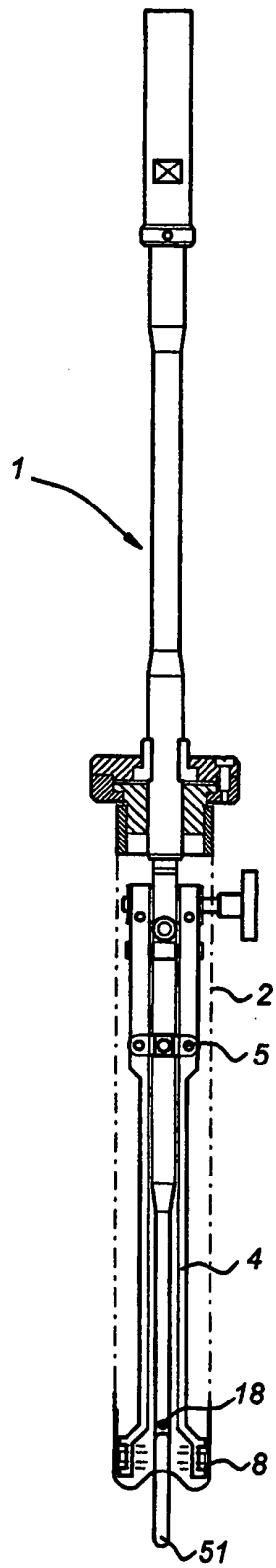


Fig 2

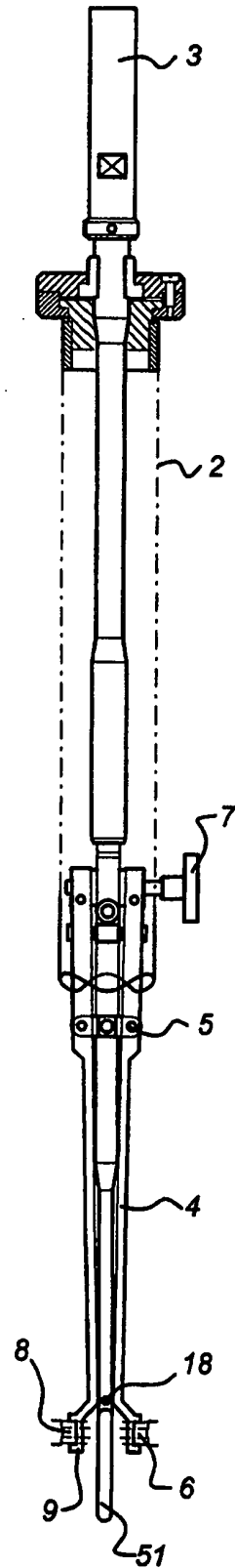


Fig 3

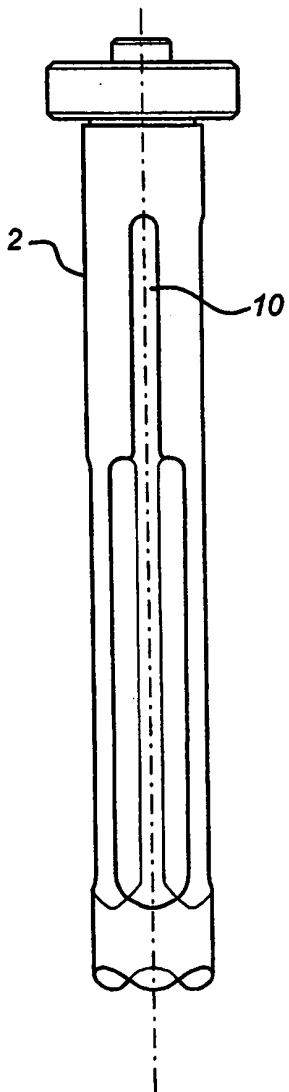


Fig 4

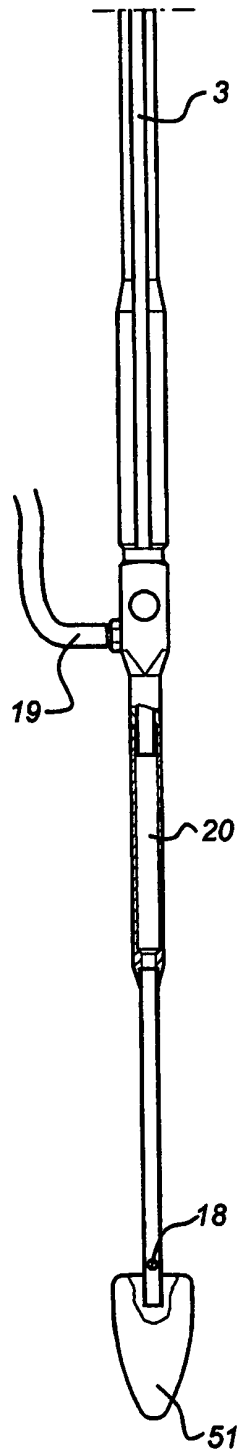


Fig 5

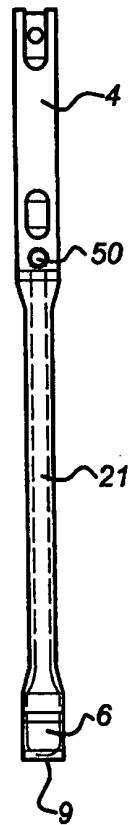


Fig 6a

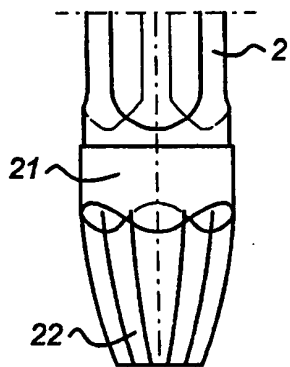


Fig 6b

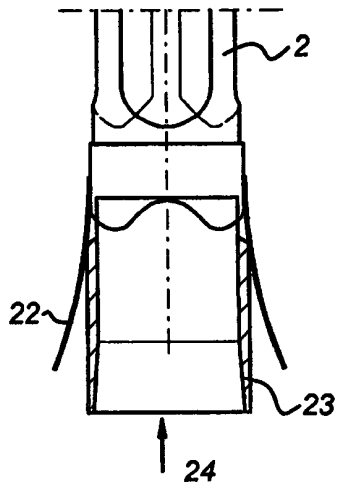


Fig 7a

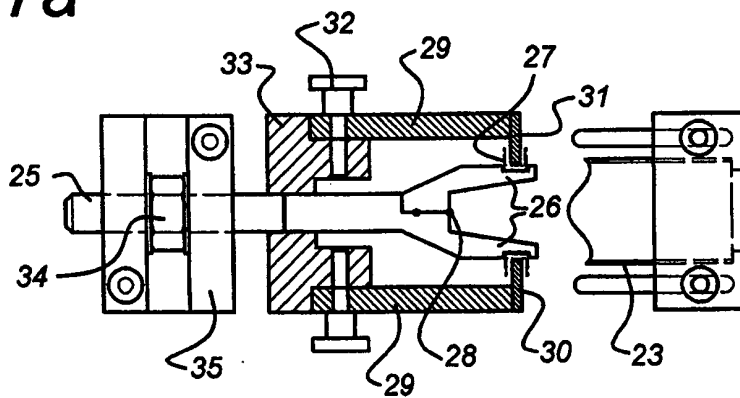


Fig 7b

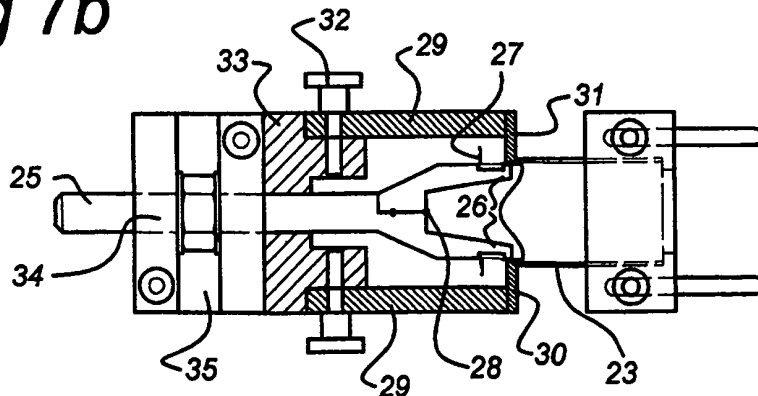


Fig 8

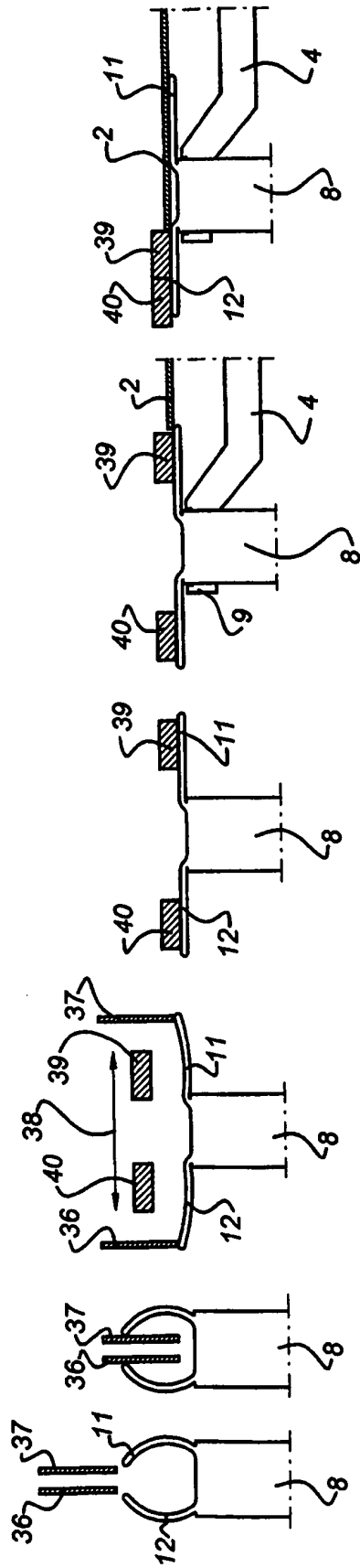


Fig 9

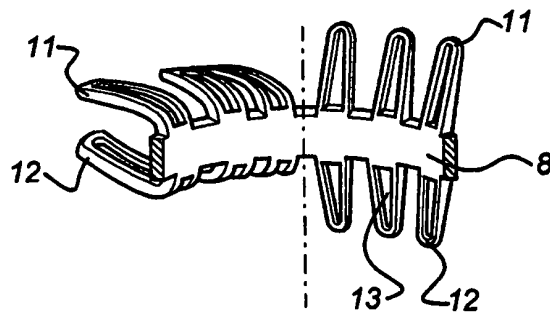


Fig 10a

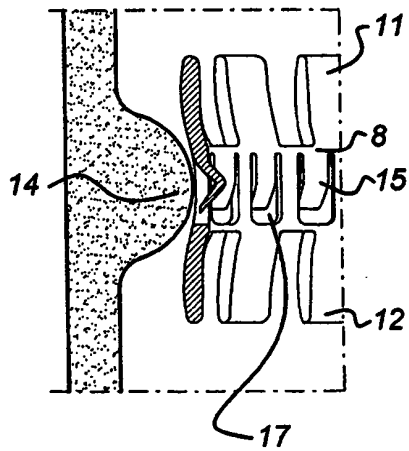


Fig 10b

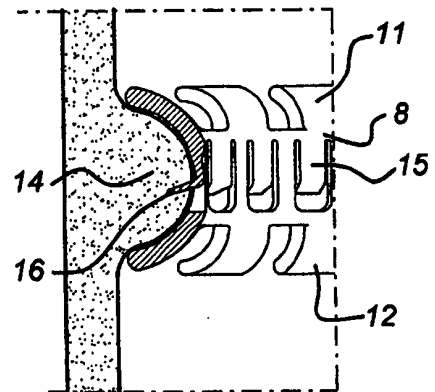


Fig 11a

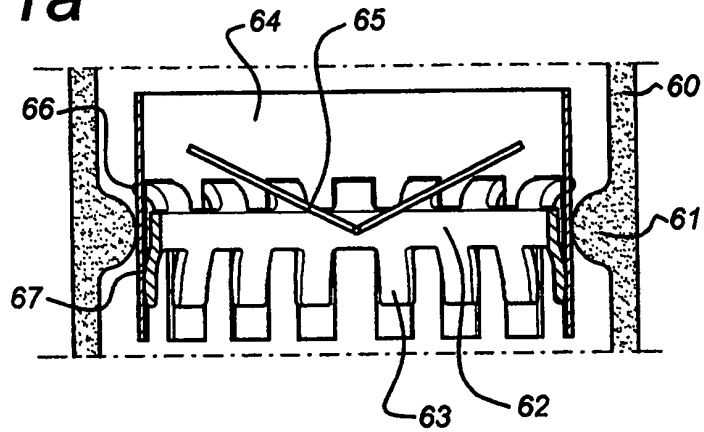


Fig 11b

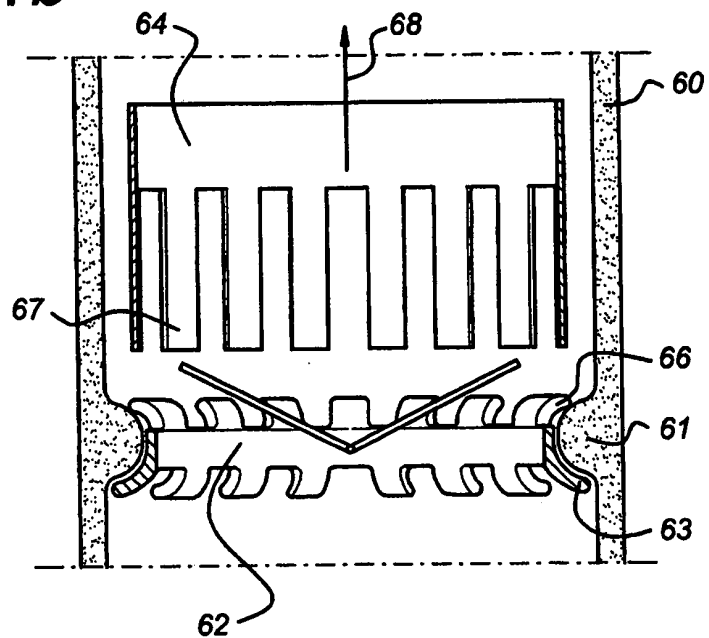


Fig 12a

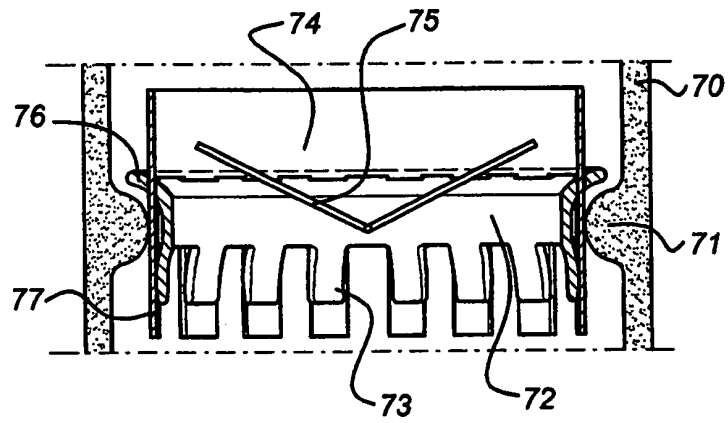


Fig 12b

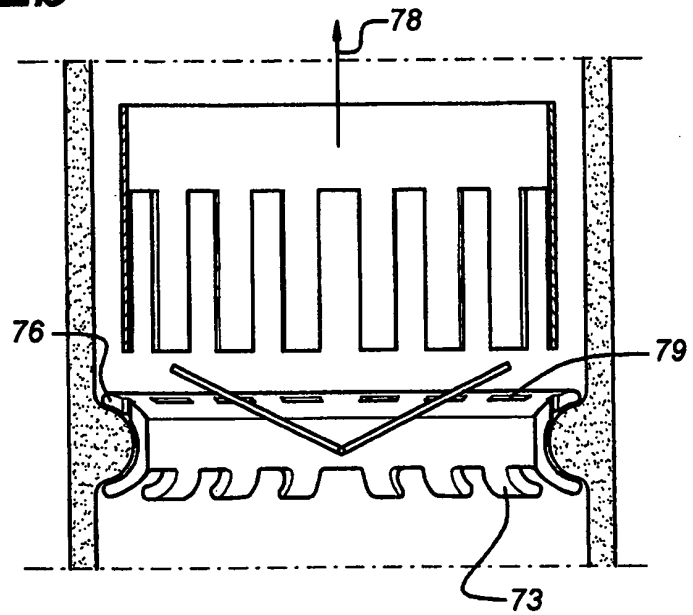


Fig 13a

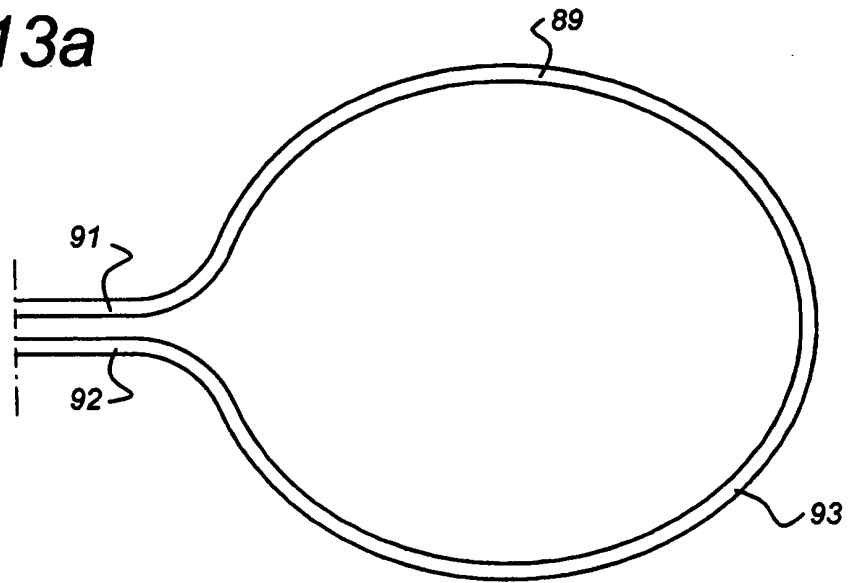


Fig 13b

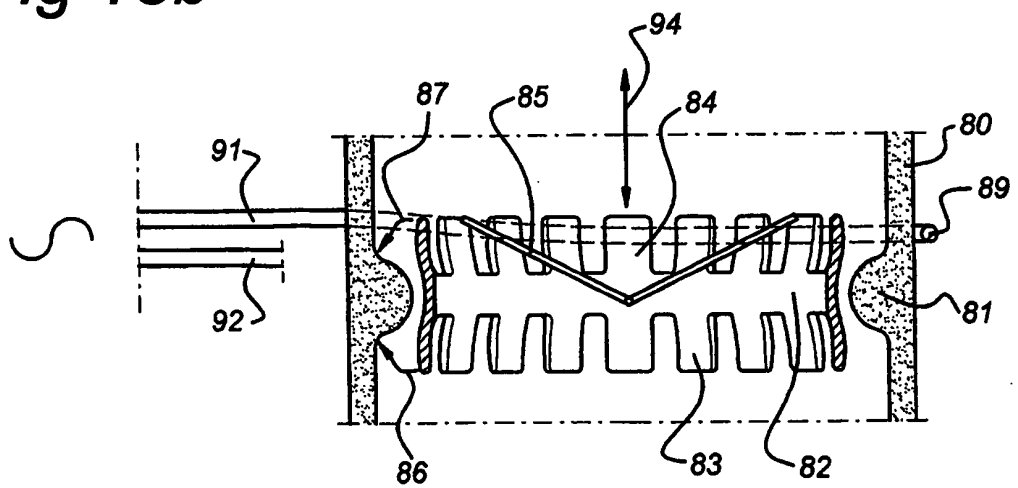
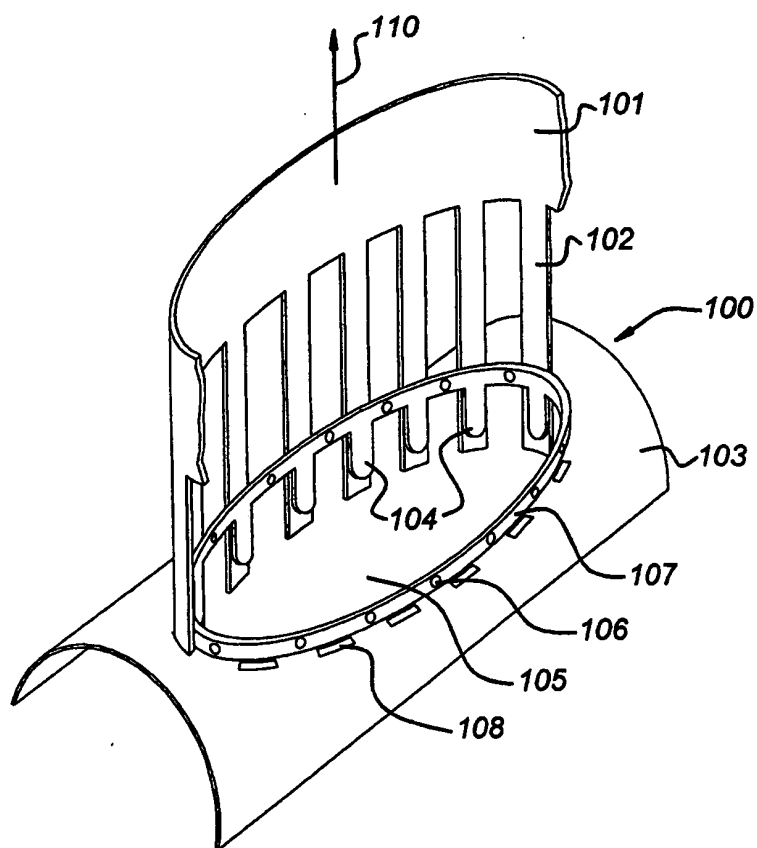


Fig 14



SAMENWERKINGSVERDRAG (PCT)

RAPPORT BETREFFENDE NIEUWHEIDSONDERZOEK VAN INTERNATIONAAL TYPE

IDENTIFICATIE VAN DE NATIONALE AANVRAGE		KENMERK VAN DE AANVRAGER OF VAN DE GEMACHTIGDE P207193NL SMO	
Nederlands aanvraag nr. 1025830		Indieningsdatum 26 maart 2004	
		Ingeroepen voorrangsdatum	
Aanvrager (Naam) Berreklouw, Eric			
Datum van het verzoek voor een onderzoek van internationaal type		Door de Instantie voor Internationaal Onderzoek (ISA) aan het verzoek voor een onderzoek van internationaal type toegekend nr. SN 42808 NL	
I. CLASSIFICATIE VAN HET ONDERWERP (bij toepassing van verschillende classificaties, alle classificatiesymbolen opgeven)			
Volgens de internationale classificatie (IPC) Int.Cl: A61F/24 A61F2/06 A61B17/11 A61B17/115 A61B17/064			
II. ONDERZOCHE GEBIEDEN VAN DE TECHNIEK			
Onderzochte minimum documentatie			
Classificatiesysteem	Classificatiesymbolen		
Int.Cl.7:	A61F A61B		
Onderzochte andere documentatie dan de minimum documentatie, voor zover dergelijke documenten in de onderzochte gebieden zijn opgenomen			
III. <input type="checkbox"/> GEEN ONDERZOEK MOGELIJK VOOR BEPAALDE CONCLUSIES. (opmerkingen op aanvullingsblad)			
IV. <input type="checkbox"/> GEBREK AAN EENHEID VAN UITVINDING (opmerkingen op aanvullingsblad)			

**VERSLAG VAN HET NIEUWHEIDSONDERZOEK VAN
INTERNATIONAAL TYPE**

Nummer van het verzoek om een nieuwheidsonderzoek
NL 1025830

A. CLASSIFICATIE VAN HET ONDERWERP IPC 7 A61F2/24 A61F2/06 A61B17/11 A61B17/115 A61B17/064		
Volgens de Internationale Classificatie van octrooien (IPC) of zowel volgens de nationale classificatie als volgens de IPC.		
B. ONDERZOCHETE GEBIEDEN VAN DE TECHNIEK Onderzochte minimum documentatie (classificatie gevolgd door classificatiesymbolen) IPC 7 A61F A61B		
Onderzochte andere documentatie dan de minimum documentatie, voor dergelijke documenten, voor zover dergelijke documenten in de onderzochte gebieden zijn opgenomen		
Tijdens het internationaal nieuwheidsonderzoek geraadpleegde elektronische gegevensbestanden (naam van de gegevensbestanden en, waar uitvoerbaar, gebruikte trefwoorden) EPO-Internal		
C. VAN BELANG GEACHTE DOCUMENTEN		
Categorie *	Geciteerde documenten, eventueel met aanduiding van speciaal van belang zijnde passages	Van belang voor conclusie nr.
X	EP 1 088 529 A (SORIN BIOMEDICA CARDIO SPA) 4 april 2001 (2001-04-04) alinea '0015! - alinea '0021!; figuren alinea '0044! - alinea '0049!	1, 3, 4, 6, 22-24, 30
A	-----	8, 17
X	US 2003/149476 A1 (FIGULLA HANS-REINER ET AL) 7 augustus 2003 (2003-08-07) alinea '0027! - alinea '0036!; figuren -----	1, 2, 17, 18, 22-24, 30
X	US 2002/029049 A1 (COSTA PETER F ET AL) 7 maart 2002 (2002-03-07) alinea '0196!; figuren alinea '0212! alinea '0106!	1, 3, 11, 12, 26, 29, 30
	----- -/-	
<input checked="" type="checkbox"/> Verdere documenten worden vermeld in het vervolg van vak C. <input checked="" type="checkbox"/> Leden van dezelfde octroofamilie zijn vermeld in een bijlage		
* Speciale categorieën van aangehaalde documenten 'A' document dat de algemene stand van de techniek weergeeft, maar niet beschouwd wordt als zijnde van bijzonder belang 'E' eerder document, maar gepubliceerd op de datum van indiening of daarna 'L' document dat het beroep op een recht van voorrang aan twijfel onderhevig maakt of dat aangehaald wordt om de publicatiedatum van een andere aanhaling vast te stellen of om een andere reden zoals aangegeven 'O' document dat betrekking heeft op een mondelinge uiteenzetting, een gebruik, een tentoonstelling of een ander middel 'P' document gepubliceerd voor de datum van indiening maar na de ingeroepen datum van voorrang 'T' later document, gepubliceerd na de datum van indiening of datum van voorrang en niet in strijd met de aanvraag, maar aangehaald ter verduidelijking van het principe of de theorie die aan de uitvinding ten grondslag ligt 'X' document van bijzonder belang; de uitvinding waarvoor uitsluitende rechten worden aangevraagd kan niet als nieuw worden beschouwd of kan niet worden beschouwd op inventiviteit te berusten 'Y' document van bijzonder belang; de uitvinding waarvoor uitsluitende rechten worden aangevraagd kan niet worden beschouwd als inventief wanneer het document beschouwd wordt in combinatie met één of meerdere soortgelijke documenten, en deze combinatie voor een deskundige voor de hand ligt '&' document dat deel uitmaakt van dezelfde octroofamilie		
Datum waarop het nieuwheidsonderzoek van internationaal type werd voltooid 26 November 2004		Verzenddatum van het rapport van het nieuwheidsonderzoek van internationaal type
Naam en adres van de instantie European Patent Office, P.B. 5818 Patentaan 2 NL - 2280 HV Rijswijk Tel (+31-70) 340-2040, Tx. 31 651 epo nl, Fax: (+31-70) 340-3016		De bevoegde ambtenaar Neumann, E

1

**VERSLAG VAN HET NIEUWHEIDSONDERZOEK VAN
INTERNATIONAAL TYPE**

Nummer van het verzoek om een nieuwheidsonderzoek
NL 1025830

C.(Vervolg). VAN BELANG GEACHTE DOCUMENTEN		
Categorie °	Geciteerde documenten, eventueel met aanduiding van speciaal van belang zijnde passages	Van belang voor conclusie nr.
A	WO 03/003926 A (BERREKLOUW ERIC) 16 januari 2003 (2003-01-16) in de aanvraag genoemd bladzijde 1, regel 32 - bladzijde 2, regel 9; figuren	1, 11, 17, 18, 22, 24, 29, 30
A	WO 00/44311 A (BERREKLOUW ERIC) 3 augustus 2000 (2000-08-03) in de aanvraag genoemd bladzijde 24, regel 2 - regel 11; conclusies 54, 57; figuren bladzijde 26, regel 10 - regel 17	1-3, 17, 18, 22-24, 30
A	EP 0 896 813 A (SORIN BIOMEDICA SPA) 17 februari 1999 (1999-02-17) het gehele document	1-3, 8, 17

**VERSLAG VAN HET NIEUWHEIDSONDERZOEK VAN
INTERNATIONAAL TYPE**

Informatie over leden van dezelfde octrooifamilie

Nummer van het verzoek om een nieuwheidsonderzoek
NL 1025830

In het rapport genoemd octrooi geschrift	Datum van publicatie	Overeenkomend(e) geschrift(en)	Datum van publicatie
EP 1088529	A	04-04-2001	IT T0990840 A1 30-03-2001
			EP 1088529 A2 04-04-2001
US 2003149476	A1	07-08-2003	DE 10010073 A1 27-09-2001
			WO 0164137 A1 07-09-2001
			EP 1259193 A1 27-11-2002
			JP 2003524504 T 19-08-2003
US 2002029049	A1	07-03-2002	US 6443965 B1 03-09-2002
			US 5904697 A 18-05-1999
			US 5817113 A 06-10-1998
			US 5695504 A 09-12-1997
			US 6171321 B1 09-01-2001
			US 2003100910 A1 29-05-2003
			US 2002151914 A1 17-10-2002
			US 2003023251 A1 30-01-2003
			US 6682541 B1 27-01-2004
			US 2003065347 A1 03-04-2003
			US 2004167551 A1 26-08-2004
			US 2004186490 A1 23-09-2004
			US 2004199188 A1 07-10-2004
			US 2004199189 A1 07-10-2004
			US 6387105 B1 14-05-2002
			US 2001047179 A1 29-11-2001
			US 2002029050 A1 07-03-2002
			US 2002087175 A1 04-07-2002
			US 2001001122 A1 10-05-2001
			US 2002019643 A1 14-02-2002
			AU 708815 B2 12-08-1999
			AU 4978196 A 11-09-1996
			CA 2213580 A1 29-08-1996
			EP 1266628 A2 18-12-2002
			EP 0957775 A1 24-11-1999
			JP 11500642 T 19-01-1999
			WO 9625886 A1 29-08-1996
			US 2003114867 A1 19-06-2003
			US 6183486 B1 06-02-2001
			US 6254615 B1 03-07-2001
			US 5976159 A 02-11-1999
			US 2004073240 A1 15-04-2004
US 6110187 A 29-08-2000			
US 2001001825 A1 24-05-2001			
US 2004172050 A1 02-09-2004			
US 2001021858 A1 13-09-2001			
WO 03003926	A	16-01-2003	NL 1018302 C1 17-07-2002
			EP 1401336 A1 31-03-2004
			WO 03003926 A1 16-01-2003
			NL 1018302 A1 17-07-2001
			US 2004199176 A1 07-10-2004
WO 0044311	A	03-08-2000	NL 1012150 C2 01-12-2000
			NL 1013933 C2 26-06-2001
			AU 4623900 A 18-08-2000
			EP 1180987 A2 27-02-2002
			WO 0044311 A2 03-08-2000
			US 2004193261 A1 30-09-2004
			US 6790229 B1 14-09-2004

**VERSLAG VAN HET NIEUWHEIDSONDERZOEK VAN
INTERNATIONAAL TYPE**

Informatie over leden van dezelfde octrooifamilie

Nummer van het verzoek om een nieuwheidsonderzoek
NL 1025830

In het rapport genoemd octrooi­geschrift	Datum van publicatie	Overeenkomend(e) geschrift(en)	Datum van publicatie	
EP 0896813	A	17-02-1999	IT T0970743 A1	15-02-1999
			EP 0896813 A2	17-02-1999
			US 6290719 B1	18-09-2001
