



## (12) 实用新型专利

(10) 授权公告号 CN 201861252 U

(45) 授权公告日 2011.06.15

(21) 申请号 201020559204.6

(22) 申请日 2010.10.13

(73) 专利权人 李萍

地址 221116 江苏省徐州市铜山县中国矿业  
大学南湖校区

专利权人 丁赛曼

田聪玉

(72) 发明人 李萍 丁赛曼 田聪玉 单泽海

(51) Int. Cl.

A47G 1/14 (2006.01)

A01K 63/00 (2006.01)

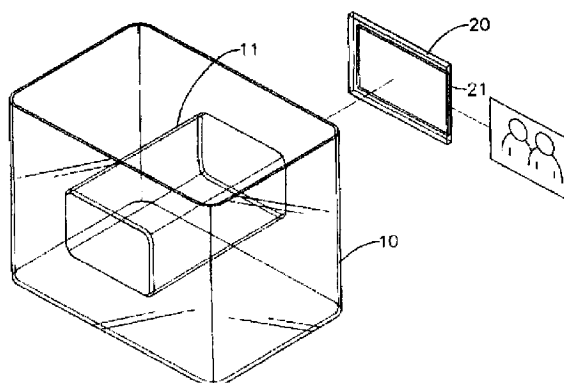
权利要求书 1 页 说明书 1 页 附图 1 页

### (54) 实用新型名称

带容置腔体的相框

### (57) 摘要

本实用新型涉及一种带容置腔体的相框。具体而言,该相框包括框体和容置腔体,其中,该容置腔体为透明的,且具有开口。容置腔体中可注入水和放入水生生物,这样就是静止的相框由于水生生物而充满动感。本实用新型的优点在于,结构简单且具有极强的吸引力。



1. 一种带容置腔体的相框,包括:框体和容置腔体,其特征在于,所述容置腔体为透明的,且具有开口。
2. 根据权利要求 1 所述的带容置腔体的相框,其特征在于,所述容置腔体包括镂空部。

## 带容置腔体的相框

### 技术领域

[0001] 本实用新型涉及一种新型相框,具体而言是一种带容置腔体的相框。

### 背景技术

[0002] 市场上的相框种类格式各异,在激烈的市场竞争中,如果产品不具有新颖性和独特性的话,很难未市场所接受。目前,大多数相框都是静止的,或者连通电源而发出声光等效果。静止的相框往往难以对消费者产生巨大的吸引力,而需要电力的相框则相对而言结构复杂且不环保。

### 实用新型内容

[0003] 本实用新型的目的在于提供一种结构简单却具有极强吸引力的相框。

[0004] 为了实现上述目的,本实用新型提供了一种带容置腔体的相框,其包括框体和容置腔体,其中,该容置腔体为透明的,且具有开口。容置腔体包括镂空部。

[0005] 本实用新型的有益效果在于,在容置腔体中充满水且放入水生生物之后,使本实用新型兼具水族箱和相框的作用。

### 附图说明

[0006] 图 1 为本实用新型的优选实施例的分解图。

[0007] 图 2 为本实用新型的优选实施例的立体图。

[0008] 图 3 为本实用新型的优选实施例的截面图。

### 具体实施方式

[0009] 参看图 1 和图 2,本实用新型包括容置腔体 10 和至少一个透明的框体 20。该框体 20 由矩形透明板构成。该透明板内形成有容置照片的空间,且在至少一侧上形成有开口 21,可使照片能插入透明板的开口 21 而放入框体 20 中。该容置腔体 10 则是一中空且透明的容器,让使用者可以在容器中摆设装饰物或饲养水中生物,以提供使用者利用其创意创造出独特性,且该容置腔体 10 至少在其中一侧壁上形成观赏面。在本实施例中,该容置腔体 10 为矩形容器,其顶端形成开口以供注水及摆设装饰物。容置腔体 10 的前后侧壁中央位置处设有贯通的镂空部 11。在本实施例中,框体 20 设置在容置腔体 10 的后侧壁上,且对应于镂空部 11。参看图 3,框体 20 的正面与容置腔体 10 正面位于同一平面上,以便使用者同时看到容置腔体 10 和框体 20。

[0010] 在使用中,将水注入该容置腔体 10 中,且将诸如观赏鱼之类的水生生物放入容置腔体 10 中。使用者在参看放置在框体 20 中的照片的同时,可看到容置腔体 10 中的水生生物。这样,使本实用新型具有更大的吸引力。

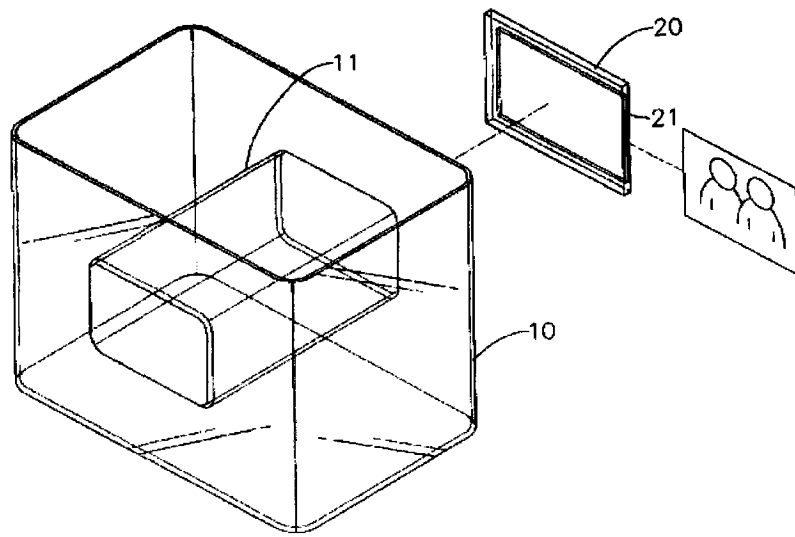


图 1

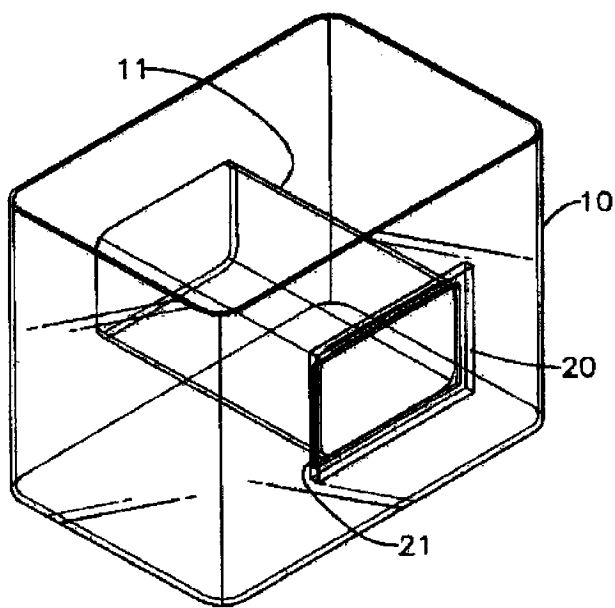


图 2

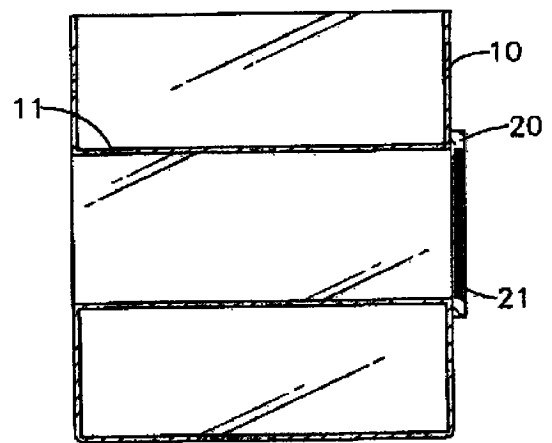


图 3