

[19] 中华人民共和国国家知识产权局

[51] Int. Cl.

H05K 5/00 (2006.01)

H01M 2/10 (2006.01)

B62K 11/02 (2006.01)



[12] 实用新型专利说明书

专利号 ZL 200820230775.8

[45] 授权公告日 2009年10月7日

[11] 授权公告号 CN 201323716Y

[22] 申请日 2008.12.11

[21] 申请号 200820230775.8

[73] 专利权人 洛阳北方易初摩托车有限公司

地址 471031 河南省洛阳市高新区徐家营

[72] 发明人 许新华 李建波 李常胜 辛悦

穆继筠 张照强

[74] 专利代理机构 郑州中民专利代理有限公司

代理人 郭中民

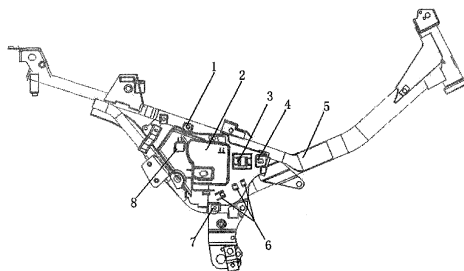
权利要求书 1 页 说明书 2 页 附图 2 页

[54] 实用新型名称

摩托车蓄电池电器盒

[57] 摘要

本实用新型属于摩托车的电器元件技术，主要提出的摩托车蓄电池电器盒为多边形盒状，其开口在车架 5 右侧，其外壁靠近右侧的边缘具有用以安装在车架 5 上的安装孔 1、4、7，所述腔体中心部位具有用以安装蓄电池的内腔 2，所述内腔 2 的前上部具有用以安装保险盒的保险器支撑 3，所述内腔 2 的前下部具有电缆卡子 6 用以固定电缆，内腔 2 的后上部为启动继电器支撑 8，用以安装启动继电器；车架 5 左侧、所述内腔 2 底部具有闪光继电器支撑 9 用以安装闪光继电器，在沿车架 5 前部的内腔外壁具有油泵继电器支撑 10 以安装油泵继电器。本实用新型提供的设计合理，结构简单，具有节省空间、便于修理和制造成本低的特点。



1、一种摩托车蓄电池电器盒，其特征是：其为多边形盒状，其开口在车架（5）右侧，其外壁靠近右侧的边缘具有用以安装在车架（5）上的安装孔（1）、（4）、（7），所述腔体中心部位具有用以安装蓄电池的内腔（2），所述内腔（2）的前上部具有用以安装保险盒的保险器支撑（3），所述内腔（2）的前下部具有电缆卡子（6）用以固定电缆，内腔（2）的后上部为启动继电器支撑（8），用以安装启动继电器；车架（5）左侧、所述内腔（2）底部具有闪光继电器支撑（9）用以安装闪光继电器，在沿车架（5）前部的内腔外壁具有油泵继电器支撑（10）以安装油泵继电器。

摩托车蓄电池电器盒

技术领域

本实用新型属于摩托车的电器元件技术，主要提出一种摩托车蓄电池电器盒。

背景技术

以前，摩托车电器元件较少且都是安装在车架支撑上，车架上每个用以安装电器元件的支撑都需要专用的冲压模具以及相应的焊接工艺，制造成本较高；随着国三标准的实施，电喷将是今后摩托车的主流，电喷摩托车电器元件更多，采用将电器元件安装在车架支撑上的结构，存在的问题是：制造工艺繁杂，成本高，造成资源浪费。

发明内容

本实用新型的目的是提供一种摩托车蓄电池电器盒，使其具有结构合理、节省空间、便于修理和制造成本低的特点。

本实用新型的目的可采用如下技术方案来实现：一种摩托车蓄电池电器盒，其结构为多边形盒状，其开口在车架右侧，其外壁靠近右侧的边缘具有用以安装在车架上的安装孔，所述腔体中心部位具有用以安装蓄电池的内腔，所述内腔的前上部具有用以安装保险盒的保险器支撑，所述内腔的前下部具有电缆卡子用以固定电缆，内腔的后上部为启动继电器支撑；车架左侧、所述内腔底部具有闪光继电器支撑，在沿车架前部的内腔外壁具有油泵继电器支撑。

本实用新型提供的设计合理，结构简单，具有节省空间、便于修理和制造成本低的特点。

附图说明

图1为本实用新型车架右侧的结构示意图。

图2为本实用新型车架左侧的结构示意图。

图3为蓄电池电器盒正面的结构示意图。

图4为蓄电池电器盒背面的结构示意图。

图中,1、4、7, 安装孔, 2、内腔, 3、保险器支撑, 5、车架, 6、电缆卡子, 8、启动继电器支撑, 9、闪光继电器支撑, 10、油泵继电器支撑。

具体实施方式

结合附图, 对本实用新型的具体实施例加以说明:

如图1、2所示, 本实用新型的结构为多边形盒状成型塑胶件, 其开口在车架5右侧, 其外壁靠近右侧的边缘具有用以安装在车架5上的安装孔1、4、7, 所述腔体中心部位具有用以安装蓄电池的内腔2, 所述内腔2的前上部具有用以安装保险盒的保险器支撑3, 所述内腔2的前下部具有电缆卡子6用以固定电缆, 内腔2的后上部为启动继电器支撑8, 用以安装启动继电器; 车架5左侧、所述内腔2底部具有闪光继电器支撑9用以安装闪光继电器, 在沿车架5前部的内腔外壁具有油泵继电器支撑10以安装油泵继电器。

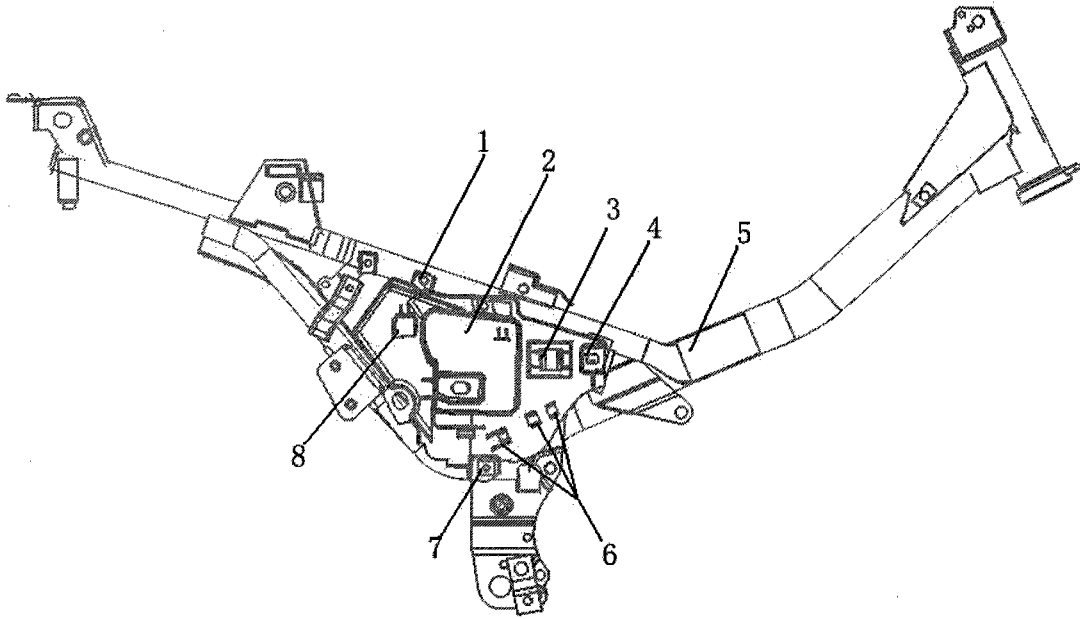


图 1

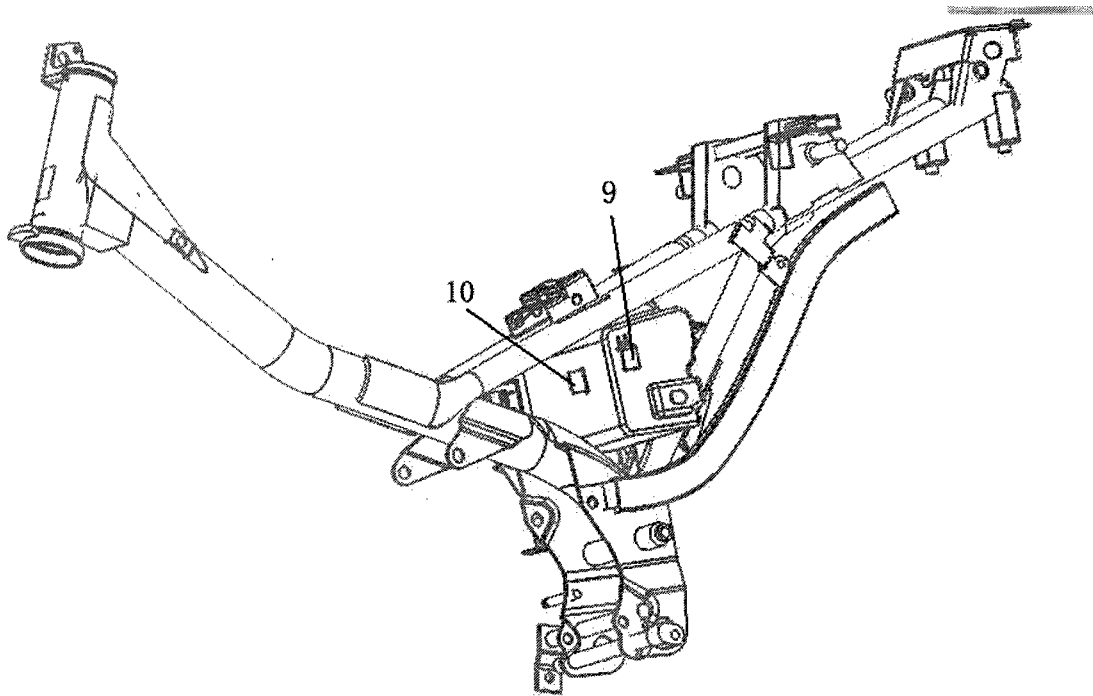


图 2

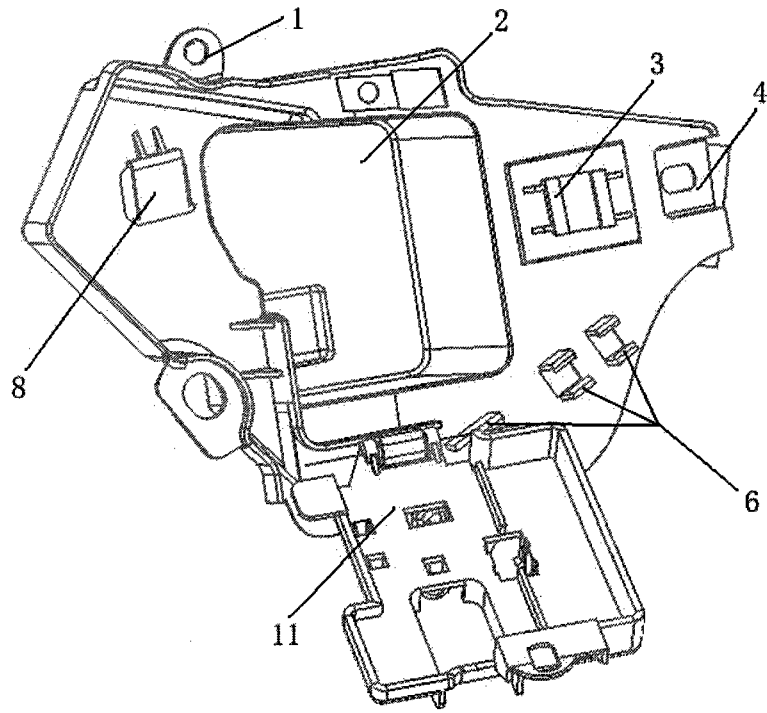


图 3

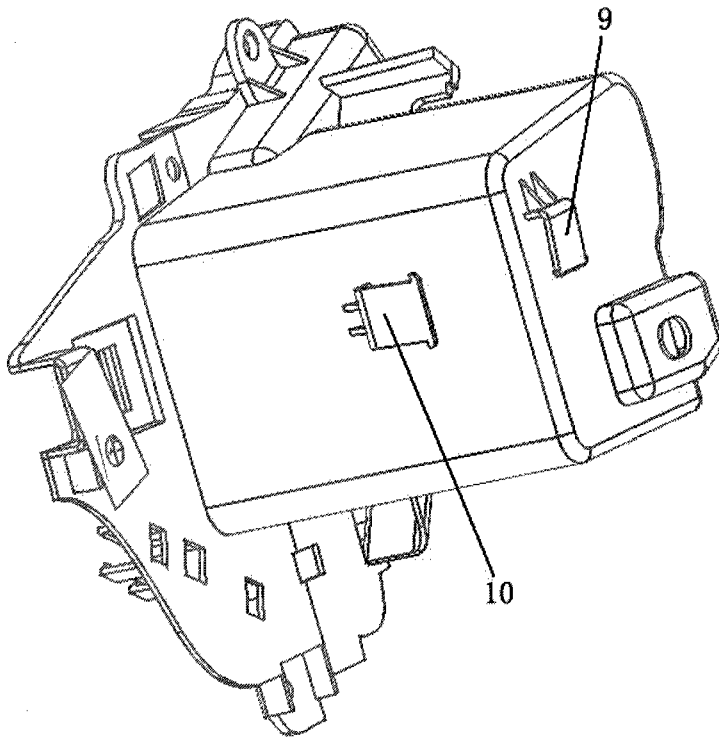


图 4