



MINISTERO DELLO SVILUPPO ECONOMICO  
DIREZIONE GENERALE PER LA TUTELA DELLA PROPRIETA' INDUSTRIALE  
UFFICIO ITALIANO BREVETTI E MARCHI

# UIBM

<b>DOMANDA NUMERO</b>	<b>102008901648923</b>
<b>Data Deposito</b>	<b>29/07/2008</b>
<b>Data Pubblicazione</b>	<b>29/10/2008</b>

Titolo

**DOBPIO SISTEMA PULEGGE AUTOROTANTE**

## DESCRIZIONE

MC2008 A 000140

dell'Invenzione INDUSTRIALE dal titolo " DOPPIO SISTEMA PULEGGE

AUTOROTANTE " di SERI Raniero, inventore unico, di nazionalità

italiana, residente in SERRAVALLE di Chienti ( MC ), via Acquapa-

gana 2,62030 CESI di Macerata, depositata il 29/04/2008

## TESTO della DESCRIZIONE

Nella FIG. 8.947 mostra le due aste parallele sulle quali sono  
le carrucole (pulegge) che accolgono il prolungamento del tirante.

in partenza e in arrivo sul lato del cerchione (ponti sui cerc-  
chioni, con appoggio finale a 180° con biciclo (carrucola) che tie

la parte finale delle carrucole su due sponde (aste parallele).

I denti servono per il carico esterno con cinghia. La potenza

della molla stirata (una tantum) dipende dai diametri, e quindi

infinito tendenziale. In particolare abbiamo:

(1) cerchione o cerchioni (due piani in genere) con ponti per

l'appoggio delle parti, simmetriche per annullare ogni attrito

sull'unico perno centrale;

(2) anelli centrali per i raggi dei cerchioni (o disco);

(3) tirante come molla stirata una tantum;

(4) carrucole (pulegge) per il passaggio del tirante e la sua

crescente pressione finale;

(5) carrucole di appoggio alla reazione - spinta trazione finale;

(6) freccia dell'uso positivo in tendenza infinita.

*Raniero Serri*



CAMERA DI COMMERCIO  
Industria Artigianato Agricoltura  
Macerata

CAMERA DI COMMERCIO  
Industria-Commercio-Artigianato  
Ufficio BREVETTI e N.  
(Il Funzionario)

8.943) Pendolo di Newton con peso mobile tra due corde di appoggio nei due sensi e con i due capi della corda più lunga in trazione di raggi di carrucole sul lato opposto con raggi (bracci corti di leve) allungati sull'altro lato per la doppia spinta arcuata, e/o a trazione con corda/e

8.944) Due ruote (quattro sui due piani, o due con cilindro minore interno, per l'appoggio dei tiranti con pesi dal cerchio a giro chiuso su due carrucole (due coppie a 180° per annullare di ogni attrito centrale) e corda dalla ruota interna ad un'asta trasversale con ganci dopo passaggio appoggio sulla carrucola. Unito ai precedenti anche dal n. 8.000 in poi e fino al n° 8.955) anche per ogni eventuale reciproca correzione e/o integrazione, (migliorie) questo autorotante con tiranti e pesi su due carrucole tra le due ruote (o quattro, o tre) concentriche, a circuito chiuso tra leva eccentrica fulcrata al centro e sulla ruota maggiore e la ruota minore, a 180 per appoggio in circonferenza.

8.946) Due coppie di pulegge su carrucole con fulcro asta centrale, e appoggio con carrucola alla base, con o senza sponda.

8.947) Come sopra, ma con i due capi a trazione eccentrica; con o senza due aste di contenimento ai lati, = otto, o sei,

8.948) Due pesi appoggiati con aste e ganci su ruota minore concentrica (anche rr.) con o senza tiranti sull'altro raggio.

8.949) Moltiplicatore di velocità tra pendolo di Newton e ruota minore con due pesi in trazione eccentrica tra asta

*F. Morozzi*



CAMERA DI COMMERCIO  
Industria Commercio  
Ufficio BREVETTI e  
Il Frazionario

*[Signature]*

e corda sull'altro raggio dei pesi sfere o cilindri con acqua.

8.950) Moltiplicatore di velocità come sopra ma senza pesi nella ruota minore ingranata su anello centrale o sulla sua circonferenza con corda dall'esterno del pendolo, ruota minore senza pesi, o con pesi e tiranti (molle stirate una t.) o con due tiranti tra la ruota interna (fulcro) e le due carrucole agganciate o meno alla ruota maggiore.

8.951) Moltiplicatore di velocità tra due ruote, una pendolo l'altra (anche coppie a piani) con tiranti eccentrici a raggi uguali sui denti (ingranaggi a passo uguale) all'esterno.

8.952) Autorotante con pesi e tiranti su carrucole a circuito chiuso tra l'una e l'altra coppia di ruote, con carrucole-freni.

8.953) Come sopra tiranti pesi a circuito chiuso col freno alle parti reattive (negative) contro bracci lunghi di leve di 1° tipo fulcrate su carrucole (bicicli) al centro interno a 180°.

8.950) Come sopra ma coi bracci negativi angolati e frenati con corde su anello centrale, a 180°, per annullare di attrito. con o senza raggi di collegamento a tre appoggi (o risolto unico).

8.955) Come sopra autorotante coi due circuiti chiuso/i di tirante con peso tra ruota e fulcri-raggi di anello centrale, con freno delle reazioni con corde su raggi dell'anello med. mo.

8.956) Come s. altri due tiranti doppi da r. a pali di leve a croce.

8.957) Unito ai precedenti questo autorotante con due più due reazioni (R-R; R'-R') opposte, a quattro azioni dalle due carrucole grandi ai lati, contro anello centrale, tiranti sulle leve, con pesi e/o sistemi pulegge (cfr. sopra).

*R. B. Mozzi*



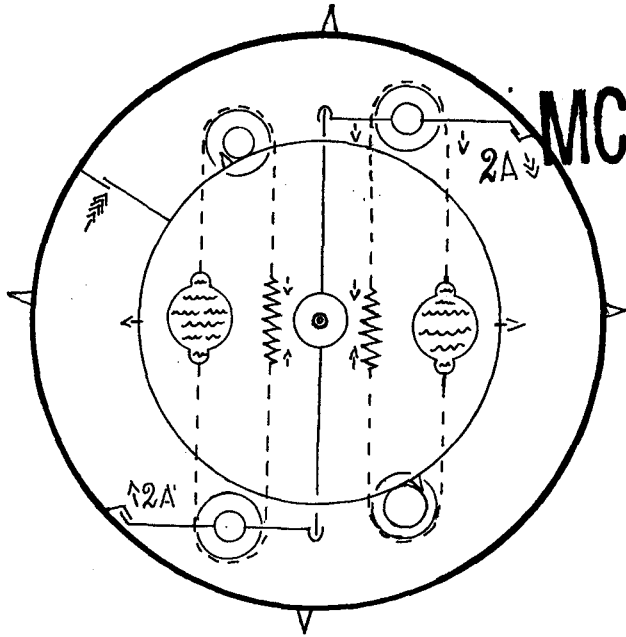
CAMERA DI COMMERCIO  
Industria Artigianato Agricoltura  
Mantova

CAMERA DI COM.  
Industria-Commercio-Artigianato  
Ufficio BREVETTI e M.  
(Il Funzionario)

*[Handwritten signature]*

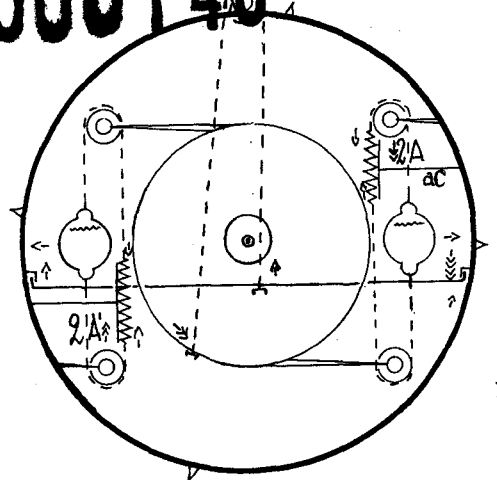
MC2008 A 000149

TAVI



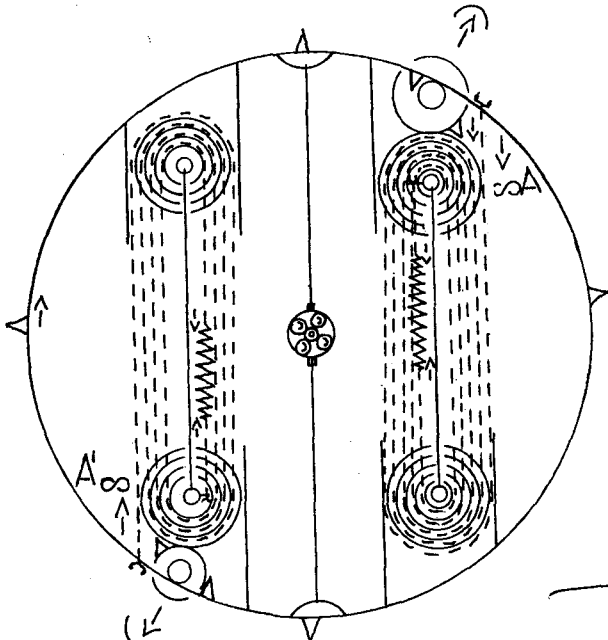
8.945

$E = 2A + 2A'$



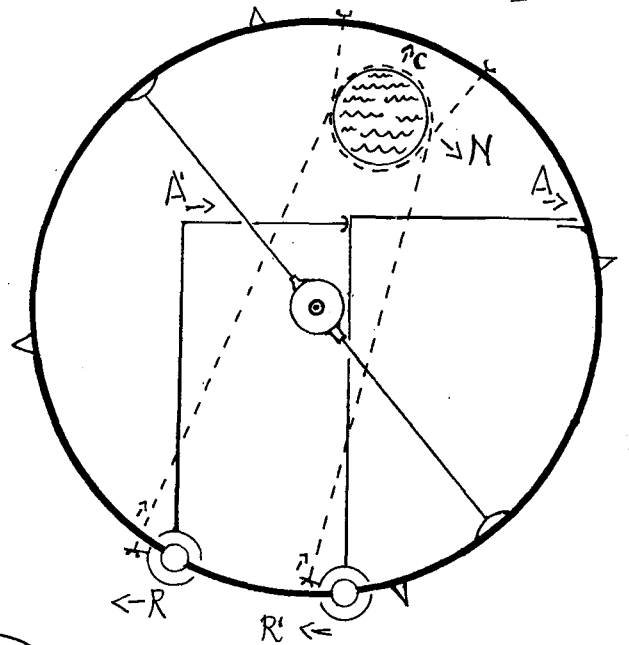
8.944

$E = 2A + 2A'$



8.946

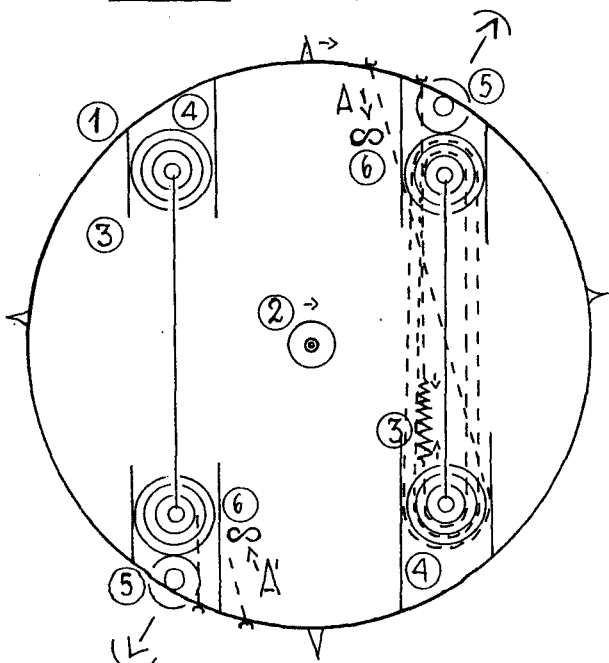
$E = A\infty + A'\infty$



8.943

$E = N + A + A' + R + R'$

*Romerose*



8.947

$E = A\infty + A'\infty$



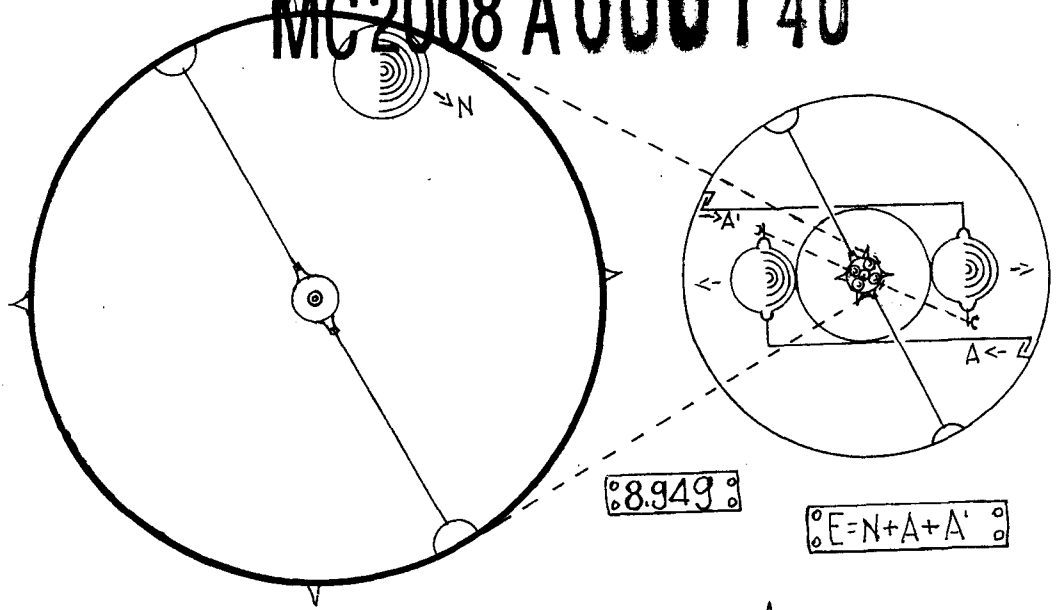
CAMERA DI CC  
 Industria-Commercio  
 Ufficio BREVETTI

CAMERA DI COMMERCIO  
 Industria Artigianato Agricoltura  
 Macerata

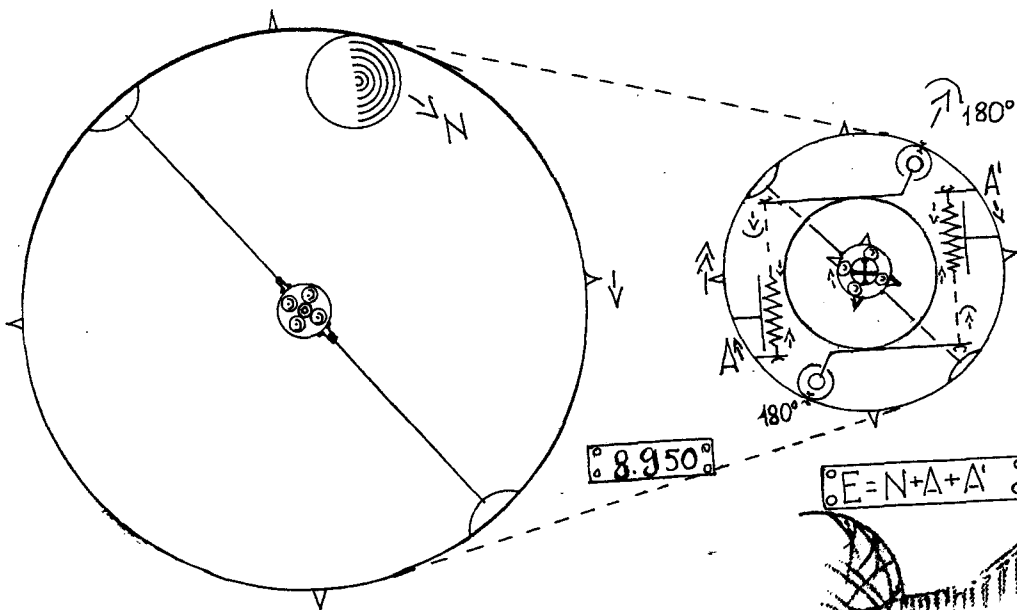
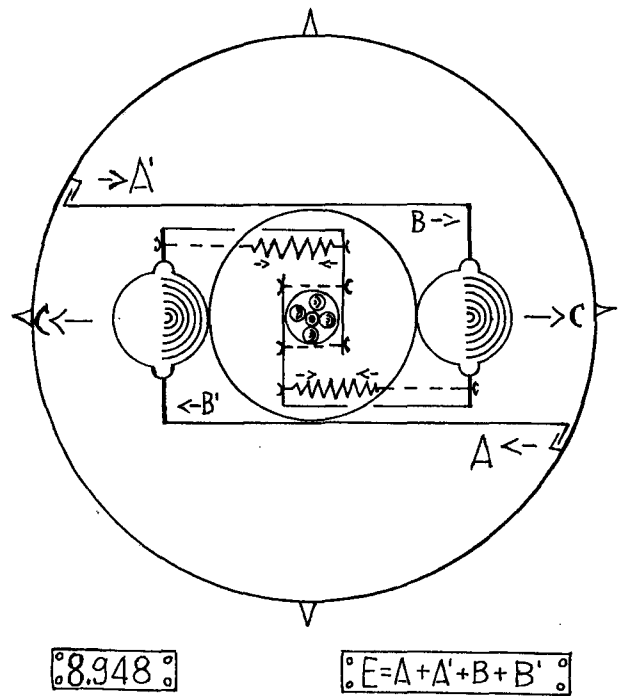
(Il Funzionario)

*[Handwritten signature]*

MC 2008 A 0001 40

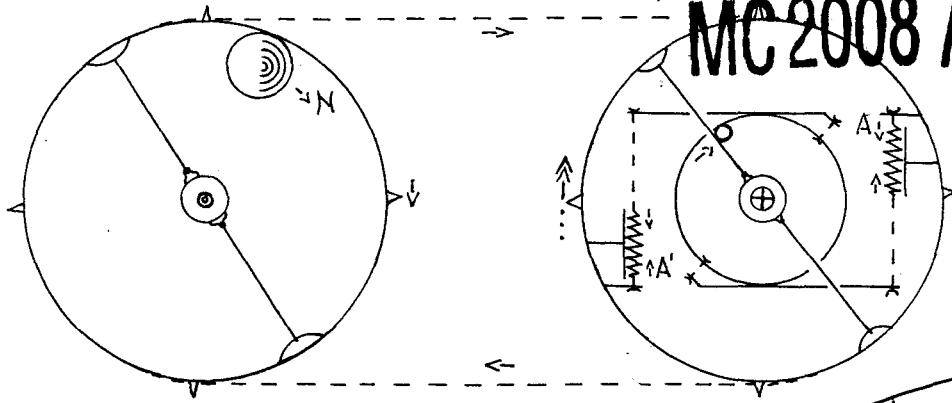


Romero e C.



  
 CAMERA DI COMMERCIO  
 Industria Artigianato Agricoltura  
 Macerata

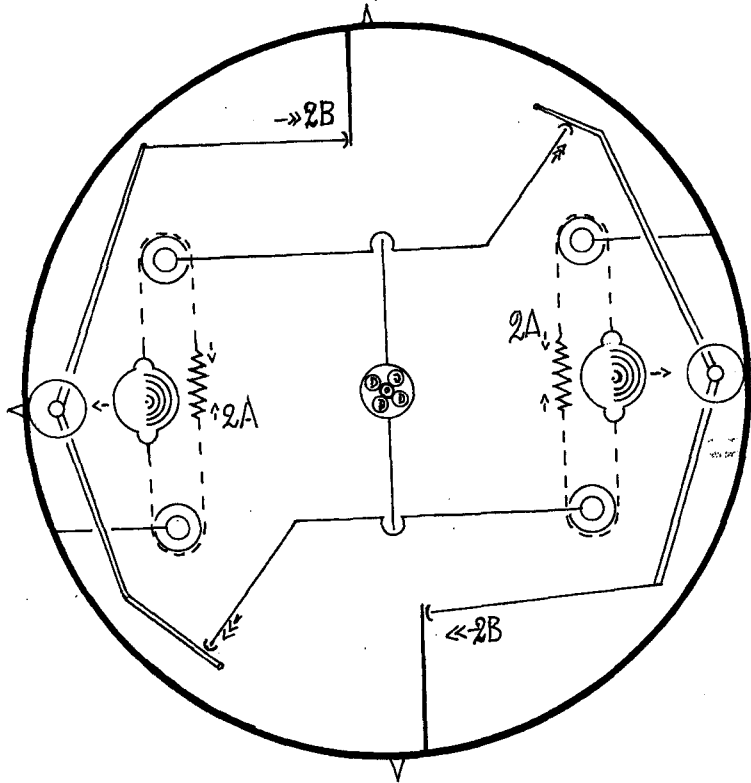
CAMERA DI C...  
 Industria-Commercio  
 Ufficio BREVETTI  
 (H. Funzioni)



8951

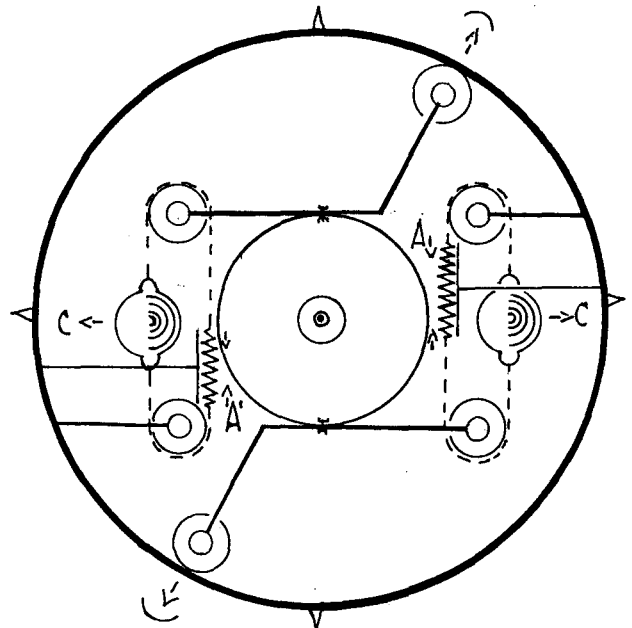
$E = N + A + A'$

*Benvenuti*



8.953

$E = 2A + 2A' + 2B + 2B'$



8.952

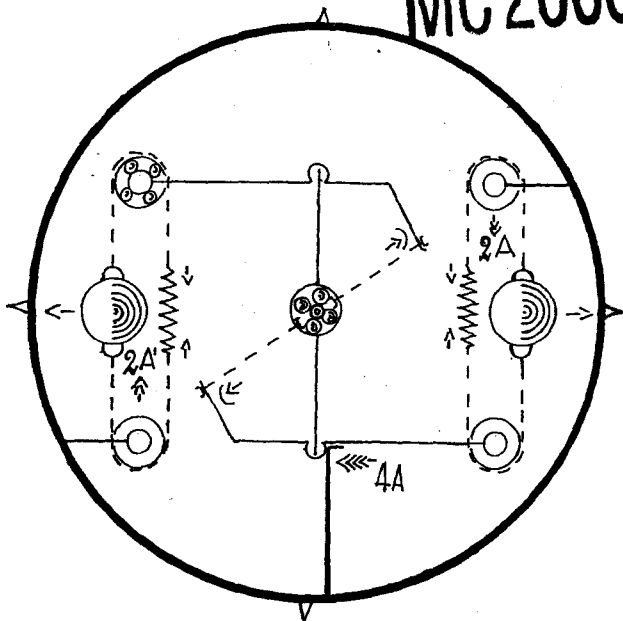
$E = A + A'$



CAMERA DI COMMERCIO  
Industria Artigianato Agricoltura  
Macerata

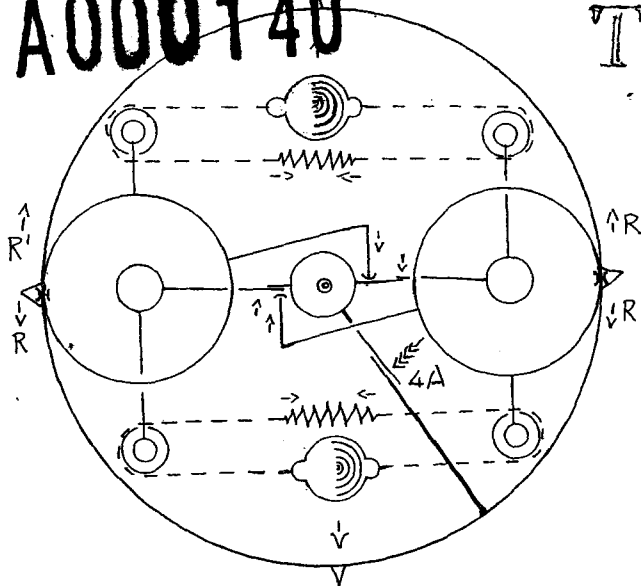
CAMERA DI COMMERCIO  
Industria-Commercio-Artigianato  
Ufficio BREVETTI e M.A.  
(Il Funzionario)

*[Handwritten signature]*



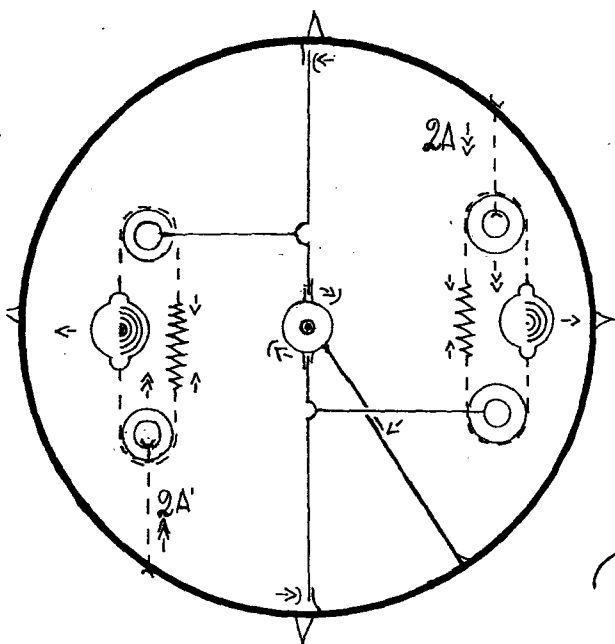
8.954

$E = 2A + 2A'$



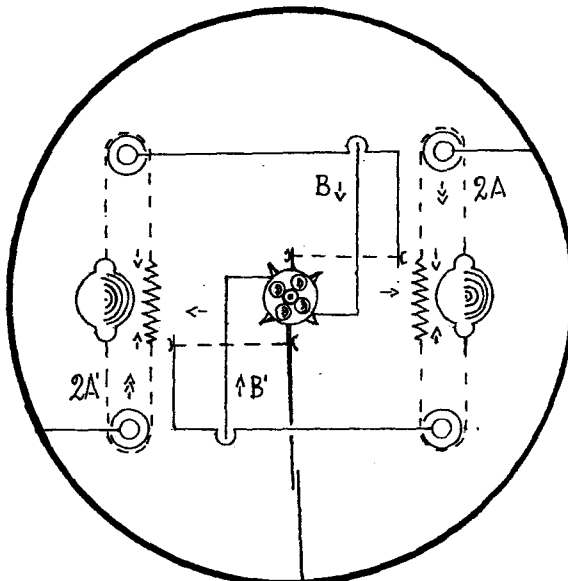
8.957

$E = 4A$



8.956

$E = 2A + 2A'$



8.955

$E = 2A + 2A' + B + B'$

*Emergen*



CAMERA DI COMM.  
Industria-Commercio-Artigianato  
Ufficio BREVETTI e M.  
(Il Funzionario)

*[Handwritten signature]*