

(12) FASCÍCULO DE PATENTE DE INVENÇÃO

(22) Data de pedido: 2013.06.18	(73) Titular(es): MULTICON AG & CO. KG AM NIENHAUSHOF 28 47139 DUISBURG DE
(30) Prioridade(s):	
(43) Data de publicação do pedido: 2015.01.07	(72) Inventor(es): BERNHARD BAUERSACHS DE
(45) Data e BPI da concessão: 2016.10.19 014/2017	(74) Mandatário: JOSÉ EDUARDO LOPES VIEIRA DE SAMPAIO R DO SALITRE 195 RC DTO 1250-199 LISBOA PT

(54) Epígrafe: **INSTALAÇÃO DE ILHA PARA ENERGIA SOLAR MÓVEL**

(57) Resumo:

O INVENTO REFERE-SE A UMA INSTALAÇÃO DE ILHA PARA ENERGIA SOLAR MÓVEL COM MÓDULOS SOLARES FOTOVOLTAICOS PLANOS, UM ACUMULADOR DE ENERGIA E UM CONTROLADOR DE CARGA LIGADO COM OS MÓDULOS SOLARES E COM O ACUMULADOR DE ENERGIA. PARA INDICAR UMA POSSIBILIDADE SIMPLIFICADA DE UMA INSTALAÇÃO DE ILHA PARA ENERGIA SOLAR TRANSPORTÁVEL, A INSTALAÇÃO DE ILHA PARA ENERGIA SOLAR MÓVEL DEVE ESTAR INTEGRADA NUM CONTENTOR COM DUAS PAREDES LONGITUDINAIS, DUAS PAREDES TRANSVERSAIS, UMA BASE E UMA FACE SUPERIOR, PRINCIPALMENTE UM CONTENTOR ISO, NO QUAL TAMBÉM ESTÃO PREVISTOS O CONTROLADOR DE CARGA, BEM COMO O ACUMULADOR DE ENERGIA, PRINCIPALMENTE NUMA FORMA INSTALADA FIXA, EM QUE O CONTENTOR, ASSIM COMO PELO MENOS UMA PARTE DOS MÓDULOS SOLARES SÃO FORMADOS, DE MODO QUE OS MÓDULOS SOLARES PARA TRANSPORTE DA INSTALAÇÃO DE ILHA PARA ENERGIA SOLAR FIQUEM DISPOSTOS NO INTERIOR DO CONTENTOR E NO FUNCIONAMENTO DA INSTALAÇÃO PARA ENERGIA SOLAR SEJAM ORDENÁVEIS NO EXTERIOR DO CONTENTOR.

RESUMO

Instalação de ilha para energia solar móvel

O invento refere-se a uma instalação de ilha para energia solar móvel com módulos solares fotovoltaicos planos, um acumulador de energia e um controlador de carga ligado com os módulos solares e com o acumulador de energia.

Para indicar uma possibilidade simplificada de uma instalação de ilha para energia solar transportável, a instalação de ilha para energia solar móvel deve estar integrada num contentor com duas paredes longitudinais, duas paredes transversais, uma base e uma face superior, principalmente um contentor ISO, no qual também estão previstos o controlador de carga, bem como o acumulador de energia, principalmente numa forma instalada fixa, em que o contentor, assim como pelo menos uma parte dos módulos solares são formados, de modo que os módulos solares para transporte da instalação de ilha para energia solar fiquem dispostos no interior do contentor e no funcionamento da instalação para energia solar sejam ordenáveis no exterior do contentor.

DESCRIÇÃO

Instalação de ilha para energia solar móvel

O invento refere-se a uma instalação de ilha para energia solar móvel com módulos solares fotovoltaicos planos, um acumulador de energia e um controlador de carga ligado com os módulos solares e com o controlador de energia.

Instalações de ilha para energia solar deste tipo já são conhecidas da prática, cuja particularidade consiste em que se trata de uma instalação de energia solar independente da rede de corrente eléctrica, que pelo menos temporariamente, principalmente de forma permanente está separada da rede de corrente eléctrica pública e também pode ser accionada de forma independente.

Uma separação deste tipo pode, por exemplo, ser necessária porque regionalmente não há rede de energia eléctrica mas existe uma correspondente necessidade de abastecimento da mesma.

Desvantajoso nesse caso é que as instalações de ilha para energia solar antes conhecidas são formadas por vários elementos independentes que só são combinados como sistema no local de utilização. Através da estrutura e do transporte destes elementos individuais é necessário tanto um custo de transporte elevado como também uma colocação em funcionamento dispendiosa. Para isso os elementos individuais têm que ser acomodados com segurança de transporte em receptáculos apropriados.

Tanto o documento US 2011/0146751 A1 como também o documento US 2010/0206354 A1 mostram a definição do tipo do

estado da técnica em conformidade com o preâmbulo da reivindicação 1.

O objectivo do presente invento é evitar as desvantagens antes referidas e indicar uma possibilidade simplificada de uma instalação de ilha para energia solar móvel.

Este objectivo será conseguido através de que a instalação de ilha para energia solar móvel está integrada num contentor com duas paredes longitudinais, duas paredes transversais, uma base e uma face superior, principalmente num contentor ISO, no qual também estão previstos um controlador de carga, assim como um acumulador de energia, principalmente instalados de forma fixa, em que o contentor assim como pelo menos uma parte dos módulos solares são formados de modo que os módulos solares para o transporte da instalação de ilha para energia solar estão acomodados no interior do contentor e no caso de funcionamento da instalação de ilha para energia solar são ordenáveis no exterior do contentor.

Através disto os elementos individuais da instalação de ilha para energia solar durante o transporte estão protegidos contra influências externas e são suprimidas actividades para ligação entre si dos elementos individuais, porque as ligações estão previstas duradouras.

Neste caso pelo menos uma parede transversal do contentor é dotada com uma extensão telescópica alinhada vertical extraível desta parede transversal, em que uma parte dos módulos solares da instalação de ilha para energia solar estão dispostos nesta extensão, de modo que está prevista uma grande quantidade dos módulos solares, os quais durante o

funcionamento podem estar alinhados de forma sensivelmente igual.

De acordo com o invento pelo menos uma extensão com pelo menos uma outra zona terminal exterior da extensão (não atribuída ao contentor) pode ser dotada com uma zona de parte da extensão articulável fixa basculante, de modo que a quantidade de módulos solares pode mais uma vez ser aumentada. Como alternativa podem também zonas de parte da extensão ser previstas deslocáveis em translação.

Neste caso pode, pelo menos uma zona da parte da extensão articulável com pelo menos uma outra zona terminal da parte da zona de extensão no lado exterior (não atribuída ao contentor), ser dotada com uma zona de parte da extensão articulável fixa basculante, de modo que disto resulta um comprimento se possível grande de utilização, porque não tem que restar qualquer zona de sobreposição sem utilização para fixação.

Também pelo menos uma extensão e/ou uma zona de parte da extensão pode ser dotada na parte inferior com um elemento de apoio, o qual compreende pelo menos um rodízio e/ou uma roda, em que pelo menos um elemento de apoio está previsto na região da zona terminal da zona de parte da extensão no lado exterior (não atribuída ao contentor).

De forma vantajosa o contentor na sua parte superior e/ou numa parede longitudinal pode ser igualmente dotado com módulos solares, de modo que podem ser previstos outros módulos solares sem prolongamento lateral adicional da instalação de ilha para energia solar.

Neste caso pode o módulo solar previsto na face superior e/ou numa das paredes longitudinais do contentor para transporte da instalação de ilha para energia solar ser coberto através de pelo menos um elemento de protecção plano formado principalmente como uma tampa aplicada no contentor.

Neste caso pode pelo menos um elemento de protecção ser formado em madeira e/ou cortiça. Estes elementos de protecção podem, por exemplo, ser aplicados facilmente no contentor por meio de fixações por aparafusamento.

Além disso os módulos solares previstos na parte superior e/ou numa das paredes longitudinais do contentor para o funcionamento da instalação de ilha para energia solar podem ser ajustáveis numa posição alinhados num ângulo em relação à parte superior e/ou a uma das paredes longitudinais do contentor, de modo que para uma se possível boa eficiência o alinhamento dos módulos solares é ajustável para uma posição angular optimizada.

Também podem para isto os módulos solares acomodáveis no interior do contentor para o transporte da instalação de ilha para energia solar e para funcionamento da instalação de ilha para energia solar podem ser ajustáveis numa posição alinhada num ângulo para a parte superior do contentor. O ângulo pode neste caso comportar 0° até 90° , principalmente 30° - 60° e de preferência ca. de 45° .

Num exemplo de execução preferido do invento pode pelo menos uma extensão ser equipada com três módulos solares que se adicionam pelo menos aproximadamente em relação ao prolongamento longitudinal do contentor. De preferência podem ter utilização módulos solares unitários.

De preferência pelo menos uma extensão pode apresentar uma armação metálica portadora dos módulos solares, principalmente uma armação de alumínio, de modo que com peso reduzido e boa capacidade de resistência contra influências externas pode ser obtida uma construção de base estável e resistente para colocação dos módulos solares.

Também pelo menos uma zona de parte da extensão pode ser equipada com três módulos solares que se somam pelo menos aproximadamente para o prolongamento longitudinal do contentor. De preferência podem ser utilizados módulos solares unitários.

De acordo com o invento pelo menos uma zona de parte da extensão pode apresentar uma armação metálica portadora dos módulos solares, principalmente uma armação de alumínio, de modo que com peso reduzido e boa capacidade de resistência contra influências externas pode ser obtida uma construção de base estável e resistente para colocação dos módulos solares.

Seguidamente é explicado um exemplo de execução do invento apresentado no desenho, o qual nas diferentes figuras é apresentado com módulos solares fortemente basculantes ou estirados.

Em todas as figuras para componentes iguais ou do mesmo tipo são utilizados símbolos de referência idênticos.

A Fig. 1 mostra uma instalação de ilha para energia solar móvel 1 que está integrada num contentor 3 com duas paredes longitudinais 4, duas paredes transversais 5, uma base 6 e uma face superior 7. O contentor 3 na sua face superior 7 e numa parede longitudinal 4 está equipado com módulos solares fotovoltaicos planos.

Como se depreende da Fig. 10 no interior do contentor 3 são previstos acumuladores de energia 8 que como acumuladores dispostos em armários podem ser formados principalmente como baterias para motores de arranque de veículos. Além disso está previsto um controlador de carga 9 ligado com os módulos solares 2 e com o acumulador de energia 8 no interior do contentor 3.

As Fig. 3 até 8 mostram que ambas as paredes transversais 5 do contentor 3 são dotadas respectivamente com uma extensão 10 alinhada vertical extraível para fora desta parede transversal 5 do contentor 3, a qual é dotada respectivamente com módulos solares 2. Além disso ambas as extensões 10 são dotadas respectivamente com duas outras zonas de partes da extensão 11, que na parte exterior (não atribuídas ao contentor 3) da zona terminal da extensão 10 ou da zona da parte de extensão 11 são formadas fixas articuladas e com isto basculantes.

As extensões 10 e as zonas de partes da extensão 11 são dotadas respectivamente na parte inferior com um elemento e apoio, o qual compreende pelo menos uma roda 12, em que as rodas são previstas na região da zona terminal exterior (não atribuída contentor 3) da extensão 10 ou da zona de parte da extensão 11.

Como é visível na Fig. 9 os módulos solares 2 previstos na face superior 7 e numa das paredes longitudinais 4 do contentor 3 para transporte da instalação de ilha para energia solar 1 podem ser cobertos com um elemento de protecção 13 plano, o qual é formado em madeira.

Todos os módulos solares 2 podem, para o funcionamento da instalação de ilha para energia solar 1 ser reguláveis

numa posição alinhada em ângulo em relação à face superior 7 ou a uma das paredes longitudinais 4 do contentor 3 ou à respectiva extensão 10 ou à respectiva zona de parte da extensão 11, em que o ângulo no exemplo de execução mostrado comporta respectivamente ca. de 45°. Para isso podem ser previstos suportes 17 correspondentes que se apoiam contra o fundo mas também contra o contentor 3.

Como é visível principalmente na Fig. 11 as extensões 10 ou as zonas de parte da extensão 11 compreendem respectivamente uma armação metálica 14 portadora de três módulos solares uniformes, a qual pode ser formada em perfis de alumínio. Com isto pode ser prevista respectivamente uma armação 15 com tensão diagonal estabilizadora 16.

Da síntese da Fig. 10 e 11 é visível que a extensão 10 extraível através de uma parede transversal 5 do contentor 3 está prevista na proximidade imediata em relação à parede longitudinal 4 da frente do contentor 3, contra o que a extensão 10 extraível da parede transversal 5 do contentor 3 localizada oposta está prevista afastada num valor correspondente em relação à parede longitudinal 4 do contentor 3.

Lisboa, 11 de Janeiro de 2017.

REIVINDICAÇÕES

1 - Instalação de ilha para energia solar (1) móvel com módulos solares fotovoltaicos planos (2), um acumulador de energia (8) e um controlador de carga (9) ligado com os módulos solares (2) e o acumulador de energia (8), em que a instalação solar móvel (1) está integrada num contentor (3) com duas paredes longitudinais (4), duas paredes transversais (5), uma base (6) e uma face superior (7), principalmente num contentor ISO, no qual também o controlador de carga (9) assim como o acumulador de energia (8) são previstos principalmente instalados de forma fixa, em que o contentor (3), assim como pelo menos uma parte dos módulos solares (2) é formada de tal modo que os módulos solares (2) para o transporte da instalação de ilha para energia solar (1) é acomodável no interior do contentor (3) e no funcionamento da instalação de ilha para energia solar (1) é ordenável no exterior do contentor (3), **caracterizada por** pelo menos uma parede transversal (5) do contentor (3) ser dotada com pelo menos uma extensão (10) alinhada vertical extraível desta parede transversal (5) do contentor (3), em que uma parte dos módulos solares (2) da instalação de ilha para energia solar (1) estão dispostos nesta extensão (10).

2 - Instalação de ilha para energia solar (1) de acordo com a reivindicação anterior, **caracterizada por** pelo menos uma extensão (10) ser dotada com pelo menos uma outra zona de parte da extensão (11) articulada fixa basculante na zona terminal exterior da extensão (10).

3 - Instalação de ilha para energia solar (1) de acordo com a reivindicação anterior, **caracterizada por** pelo menos uma zona de parte da extensão (11) basculante ser dotada com uma outra zona de parte da extensão (11) articulada fixa

basculante na zona terminal exterior da zona de parte da extensão (11).

4- Instalação de ilha para energia solar (1) de acordo com uma das reivindicações 1 até 3, **caracterizada por** pelo menos uma extensão (10) e/ou uma zona de parte da extensão (11) na parte de baixo ser dotada com um elemento de apoio, o qual compreende pelo menos um rodízio e/ou uma roda (12), em que pelo menos um elemento de apoio está previsto na região da zona terminal exterior da extensão (10) ou da zona de parte da extensão (11).

5 - Instalação de ilha para energia solar (1) de acordo com a reivindicação anterior, **caracterizada por** o contentor (3) na sua face superior (7) e/ou numa parede longitudinal (4) ser igualmente dotado com módulos solares (2).

6 - Instalação de ilha para energia solar (1) de acordo com a reivindicação anterior, **caracterizada por** os módulos solares (2) previstos na parte superior (7) e/ou numa das paredes longitudinais (4) do contentor (3) para o transporte da instalação de ilha para energia solar (1) poderem ser cobertos por meio de pelo menos um elemento de protecção (13) plano, especialmente produzido sob a forma de uma tampa aplicada no contentor (3).

7 - Instalação de ilha para energia solar (1) de acordo com uma das reivindicações 5 ou 6, **caracterizada por** pelo menos um elemento de protecção (13) ser produzido em madeira e/ou em cortiça.

8 - Instalação de ilha para energia solar (1) de acordo com uma das reivindicações 5 até 7, **caracterizada por** os módulos solares (2) previstos na face superior (7) e/ou numa

das paredes longitudinais (4) do contentor (3) para funcionamento da instalação de ilha para energia solar (1) serem reguláveis numa posição alinhada angular em relação à face superior (7) e/ou a uma das paredes longitudinais (4) do contentor (3).

9 - Instalação de ilha para energia solar (1) de acordo com uma das reivindicações anteriores, **caracterizada por** os módulos solares (2) acomodados no interior do contentor (3) para o funcionamento da instalação de ilha para energia solar (1) poderem ser regulados numa posição angular em relação à face superior (7) do contentor (3).

10 - Instalação de ilha para energia solar (1) de acordo com uma das reivindicações anteriores, **caracterizada por** pelo menos uma extensão (10) estar equipada com três módulos solares (2).

11 - Instalação de ilha para energia solar (1) de acordo com uma das reivindicações anteriores, **caracterizada por** pelo menos uma extensão (10) apresentar uma armação metálica (14), principalmente armação de alumínio portadora dos módulos solares (2).

12 - Instalação de ilha para energia solar (1) de acordo com uma das reivindicações anteriores, **caracterizada por** pelo menos uma zona de parte da extensão (11) ser equipada com três módulos solares (2).

13 - Instalação de ilha para energia solar (1) de acordo com uma das reivindicações anteriores, **caracterizada por** pelo menos uma zona de parte da extensão (11) apresentar uma armação metálica (14) portadora dos módulos solares (2), principalmente uma armação de alumínio.

1/4

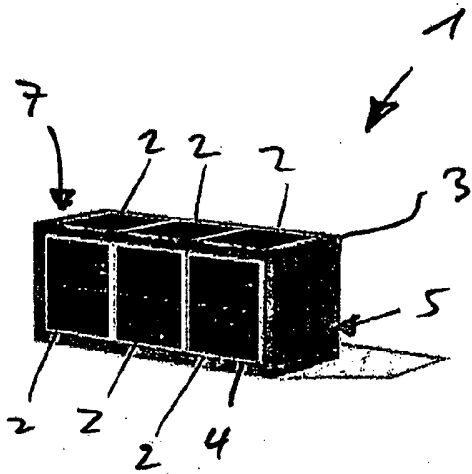


Fig. 1

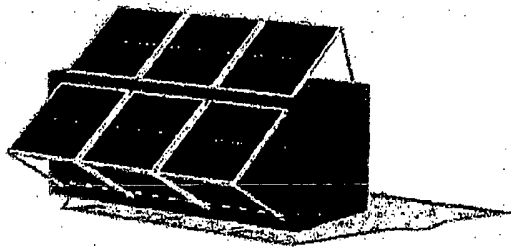


Fig. 2

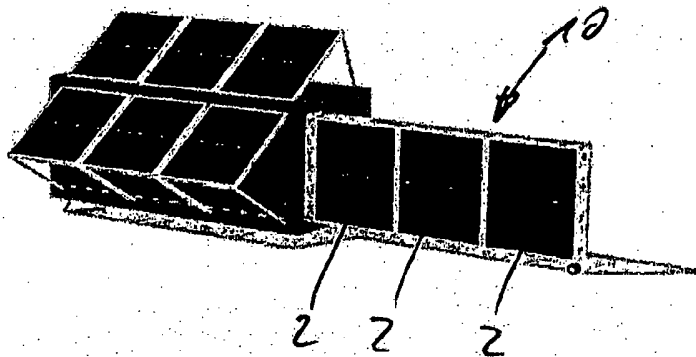


Fig. 3

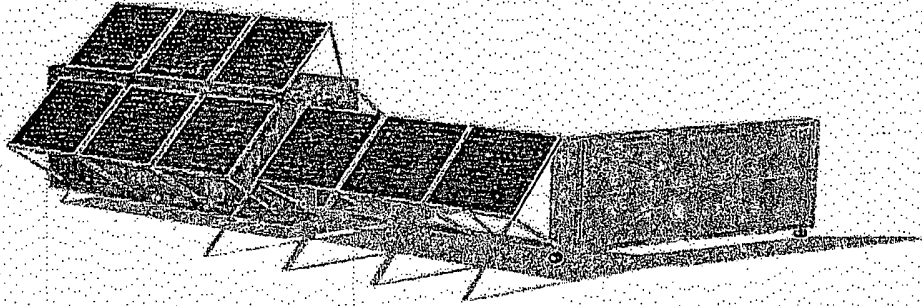


Fig. 4

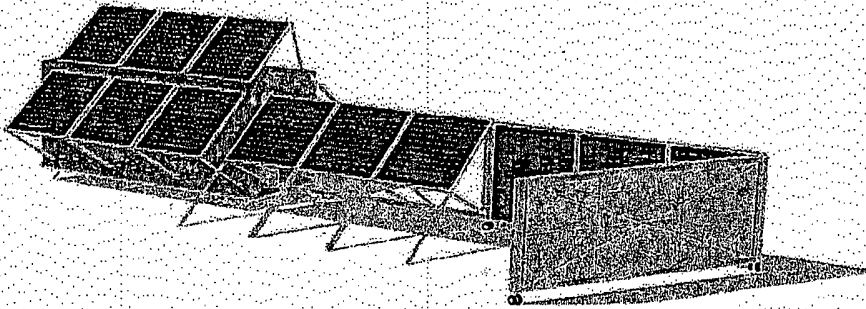


Fig. 5

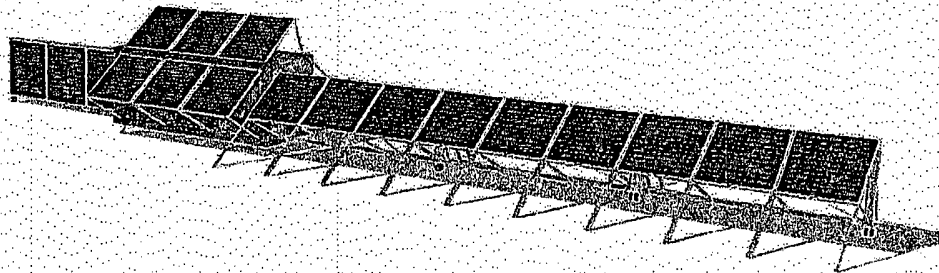


Fig. 6

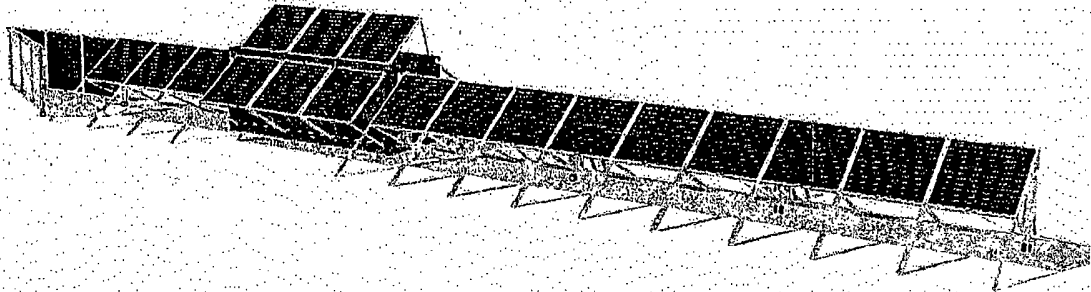


Fig. 7

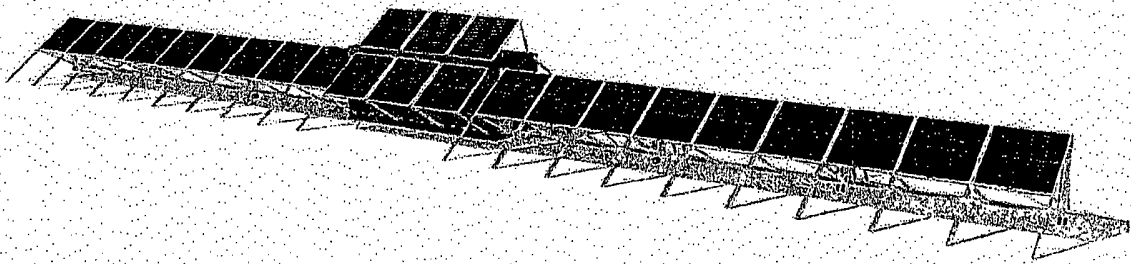


Fig. 8

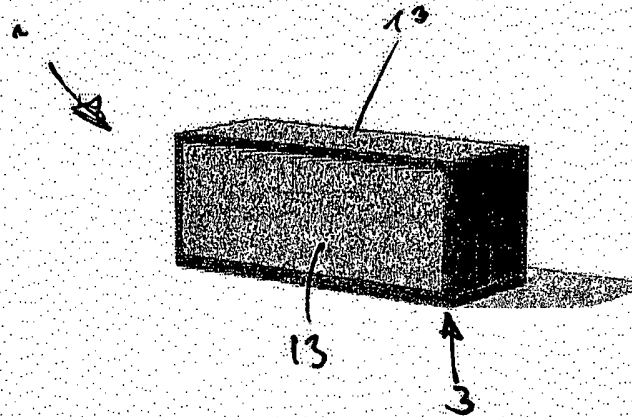


Fig. 9

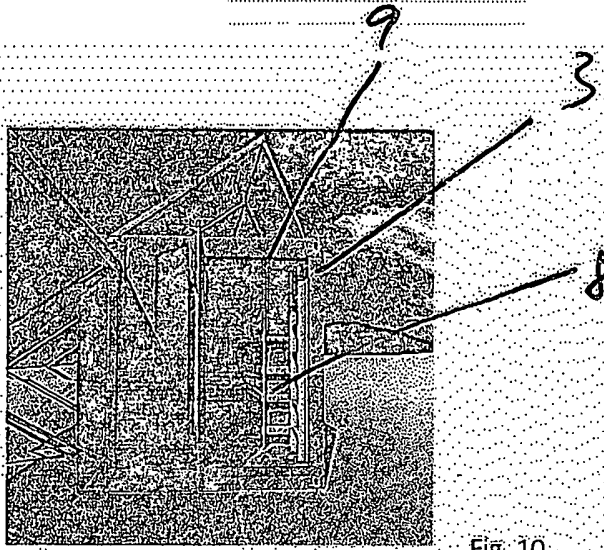


Fig. 10

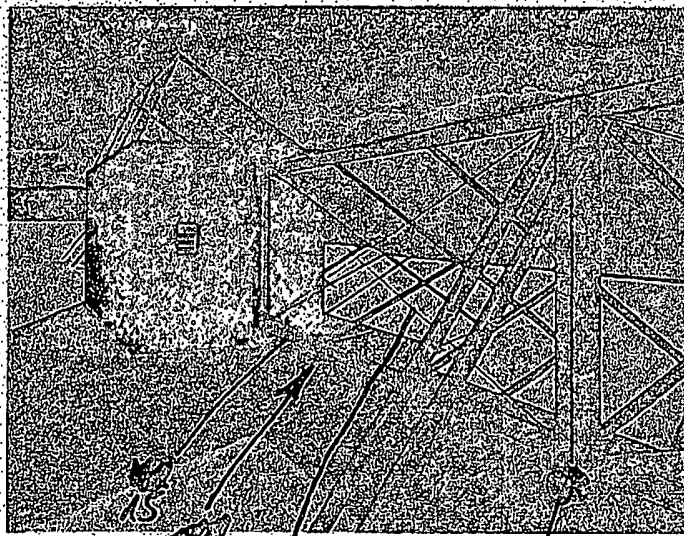


Fig. 11