



(12) PATENTANSØGNING

Patent- og
Varemærkestyrelsen

(51) Int.Cl.®: **F 03 D 1/06 (2006.01)**

(21) Patentansøgning nr: **PA 2005 01800**

(22) Indleveringsdag: **2005-12-20**

(24) Løbedag: **2005-12-20**

(41) Alm. tilgængelig: **2007-06-21**

(71) Ansøger: **LM Glasfiber A/S, Rolles Møllevej 1, 6640 Lunderskov, Danmark**

(72) Opfinder: **Peter Grabau, H.C. Petersens Vej 10, 6000 Kolding, Danmark**

(74) Fuldmægtig: **Zacco Denmark A/S, Åboulevarden 17, 8100 Århus C, Danmark**

(54) Benævnelse: **Profilserie til vinge til vindenergianlæg**

(57) Sammendrag:

Den foreliggende opfindelse angår en profilserie til en vinge, hvilken profilserie omfatter flere profiler beskrivende vingens omrids vinkelret på dens længdeakse, hvor det nye ifølge opfindelsen udgøres af, at i det mindste en del af profilseriens profiler omfatter den tilnærmedelsesvis samme profilbagkant, som beskriver mindst en del af vingens bagkant. Profilbagkanten kan være gentaget roteret eller forskudt fra profil til profil, og profilserien kan være bestemt ud fra flere forskellige profilbagkanter.

Opfindelsen angår endvidere en vinge beskrevet ud fra en sådan profilserie, og hvor vingens bagkant er udført i et stykke og/eller i et fleksibelt materiale.

Endvidere beskriver nærværende opfindelse en metode til at designe en profilserie til en vinge, hvilken metode omfatter at fastlægge formen af en profilbagkant, gentage denne profilbagkant i alle profilerne og herudfra bestemme resten af profilerne i profilserien.

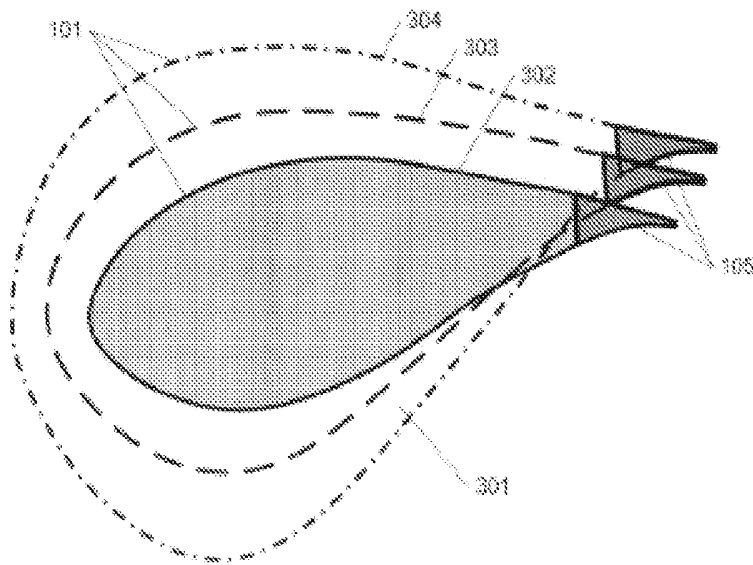


Fig. 3

Krav

1. En profilserie til mindst et stykke af en vinge omfattende flere profiler beskrivende vingens omrids vinkelret på dens længdeakse **kendetegnet ved at**
5 i det mindste en del af profilseriens profiler omfatter den tilnærmelsesvis samme profilbagkant beskrivende mindst en del af vingens bagkant.
2. En profilserie til en vinge ifølge krav 1 **kendetegnet ved at** i det mindste en del af profilseriens profiler er bestemt ud fra profilbagkanten.
10
3. En profilserie til en vinge ifølge et eller flere af kravene 1-2 **kendetegnet ved at** profilbagkanten er gentaget roteret fra profil til profil.
4. En profilserie til en vinge ifølge et eller flere af kravene 1-3 **kendetegnet ved at** profilbagkanten er gentaget forskudt fra profil til profil.
15
5. En profilserie til en vinge ifølge et eller flere af kravene 1-4 **kendetegnet ved at** i det mindste en del af profilseriens profiler er bestemt ud fra flere forskellige alternative profilbagkanter.
20
6. En profilserie til en vinge ifølge et eller flere af kravene 1-5 **kendetegnet ved at** profilbagkantens bredde udgør tilnærmelsesvis 2-10 % af profilets bredde.
7. En vinge **kendetegnet ved at** være beskrevet i det mindste delvist ved en profilserie som givet ved kravene 1-6.
25
8. En vinge ifølge krav 7 **kendetegnet ved at** i det mindste en del af vingens bagkant er udført i ét stykke.
30

9. En vinge ifølge et eller flere af kravene 7-8 **kendetegnet ved at** i det mindste en del af vingens bagkant er fremstillet i et andet materiale end vingens øvrige overflade.
- 5 10. En vinge ifølge et eller flere af kravene 7-9 **kendetegnet ved at** i det mindste en del af vingens bagkant er fremstillet i et fleksibelt materiale såsom eksempelvis gummi.
- 10 11. En vinge ifølge et eller flere af kravene 7-10 **kendetegnet ved at** i det mindste en del af vingens bagkant er udskiftelig.
12. En vinge ifølge et eller flere af kravene 7-11 **kendetegnet ved at** i det mindste en del af vingens bagkant udgør en bevægelig flap.
- 15 13. En vinge ifølge et eller flere af kravene 7-12 **kendetegnet ved at** i det mindste en del af vingens bagkant omfatter en lynnedleder.
14. Et vindenergianlæg omfattende mindst en vinge beskrevet ved kravene 7-13.
- 20 15. Anvendelse af en profilserie til fremstilling af en vinge, hvilken profilserie er beskrevet ved kravene 1-6.
- 25 16. En metode til at designe en profilserie til mindst et stykke af en vinge omfattende flere profiler beskrivende vingens omrids vinkelret på dens længdeakse omfattende at fastlægge formen af en profilbagkant beskrivende i det mindste en del af vingens bagkant, hvilken profilbagkant gentages i det mindste i en del af profilerne i profilserien, og herudfra bestemme resten af profilerne i profilserien.

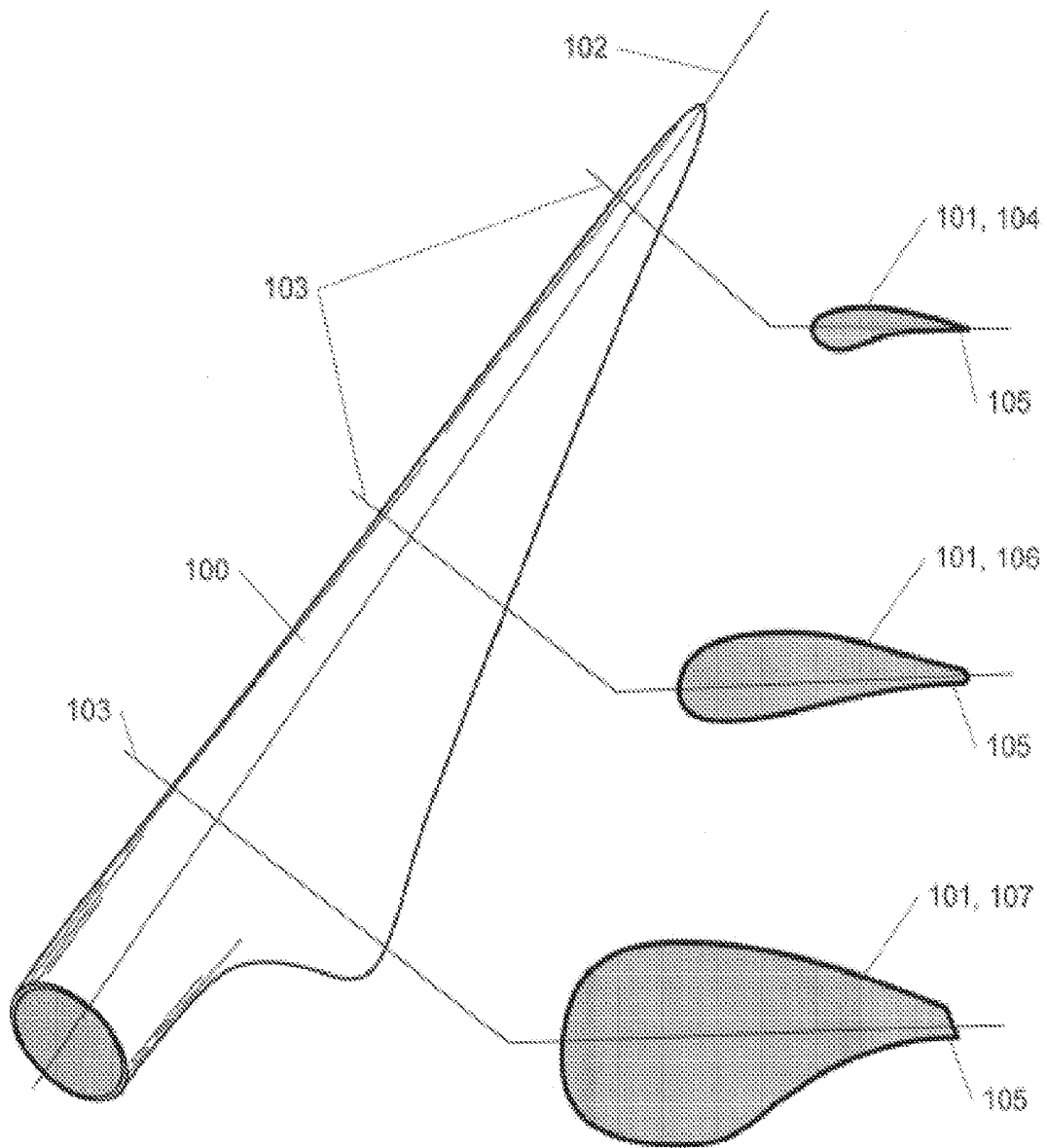


Fig. 1 (kendt teknik)

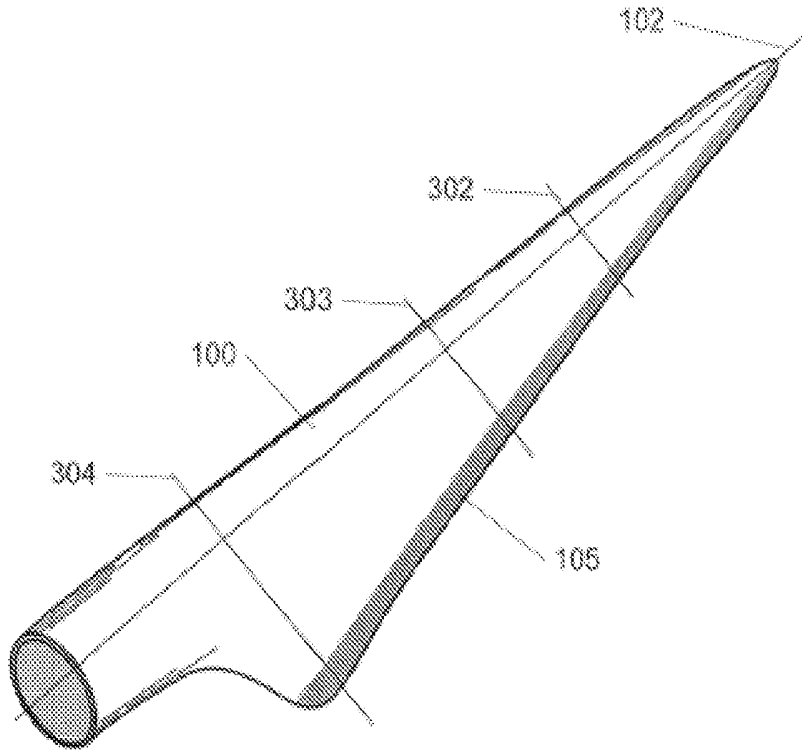


Fig. 2

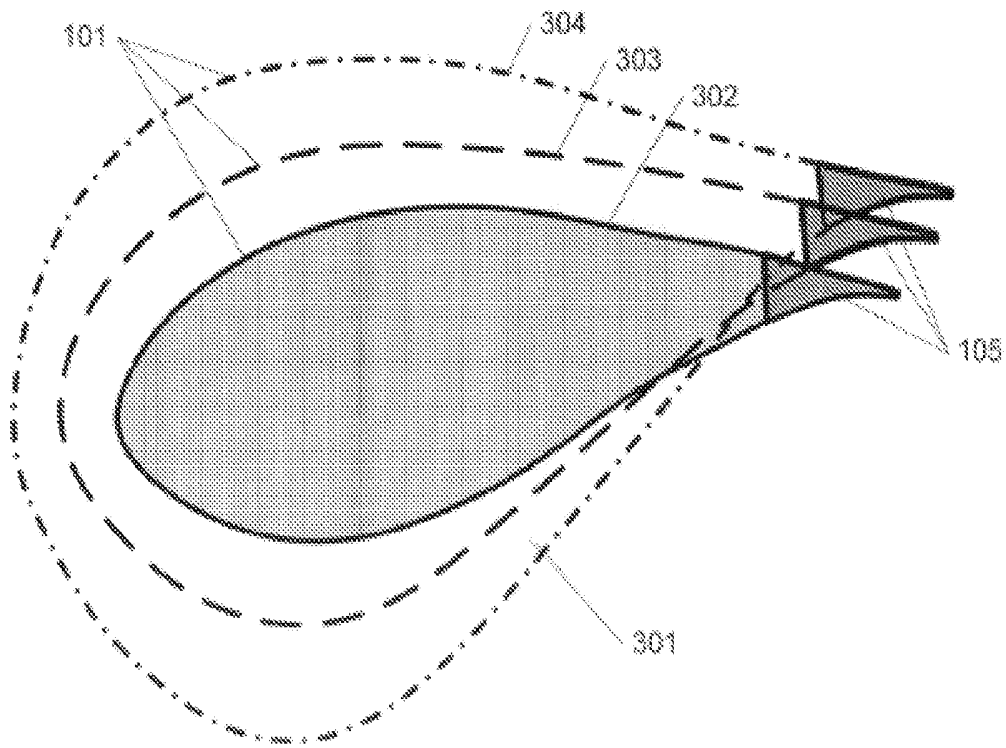


Fig. 3

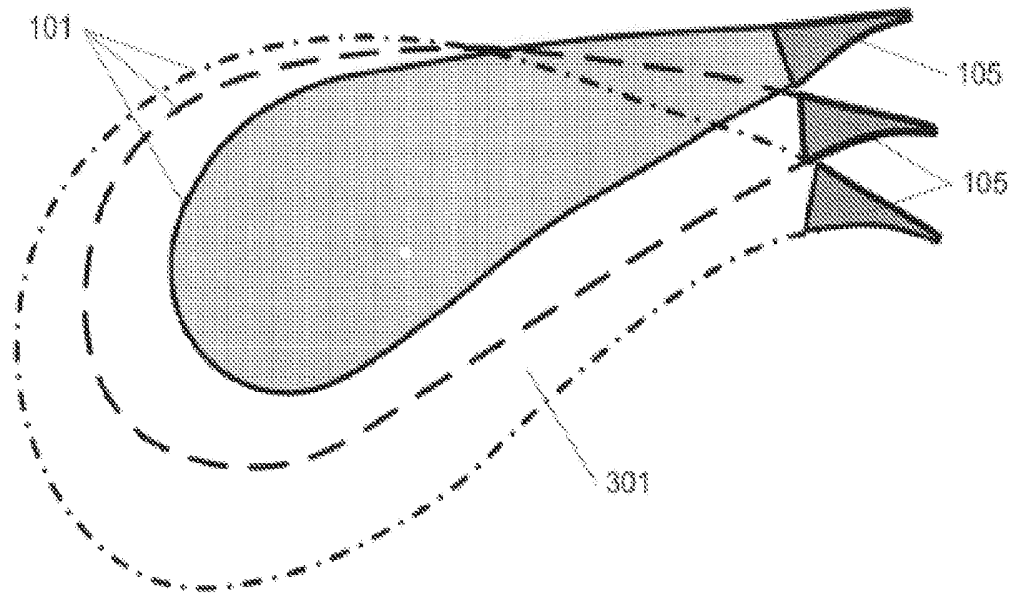


Fig. 4

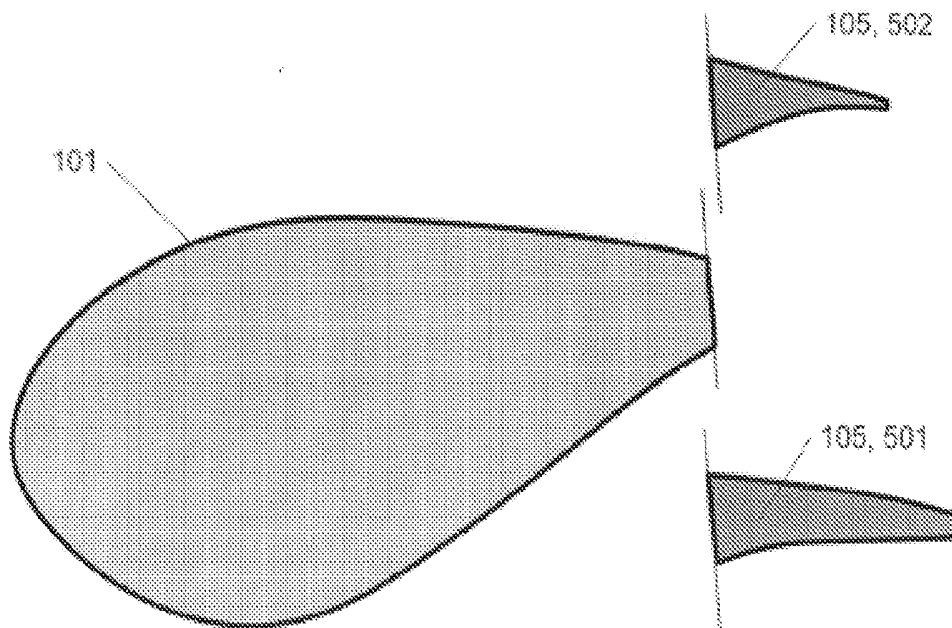


Fig. 5

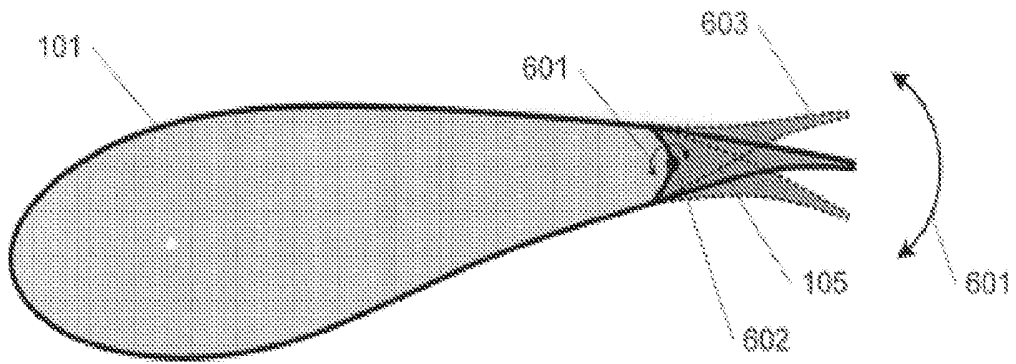


Fig. 6

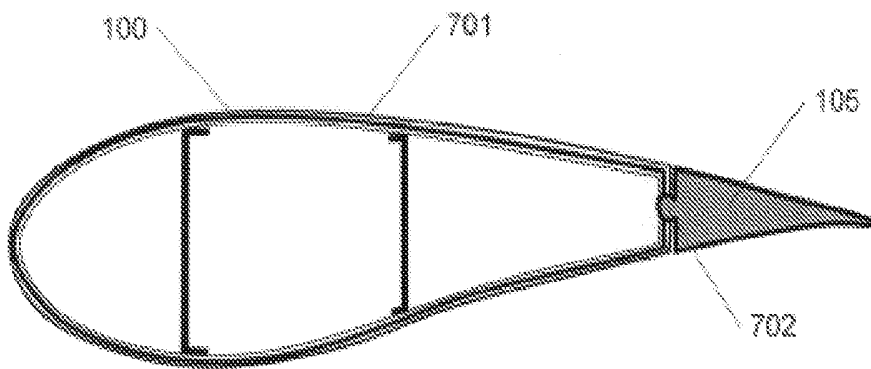


Fig. 7